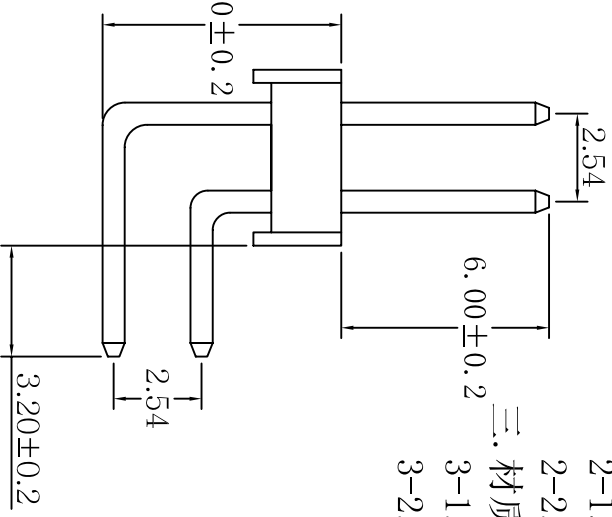


P.C.B Layout



- 一. 电气性能:
 - 1-1. 额定电流: 3A AC DC.
 - 1-2. 接触电阻: $\leq 20m\Omega$
 - 1-3. 绝缘电阻: $\geq 1000M\Omega$
 - 1-4. 耐压: 550V AC/Minute
- 二. 物理特性:
 - 2-1. 操作温度: $-55^{\circ}C \sim 105^{\circ}C$
 - 2-2. 焊接温度: $+220^{\circ}C$, 10s max
- 三. 材质:
 - 3-1. 塑胶: PBT (Black) UL94V-0
 - 3-2. 插针: Brass/Gold plated

PIN	A	B
1	2.54	0.00
2	5.08	2.54
3	7.62	5.08
4	10.16	7.62
5	12.70	10.16
6	15.24	12.70
7	17.78	15.24
8	20.32	17.78
9	22.86	20.32
10	25.40	22.86
11	27.94	25.40
12	30.48	27.94
13	33.02	30.48
14	35.56	33.02
15	38.10	35.56
16	40.64	38.10
17	43.18	40.64
18	45.72	43.18
19	48.26	45.72
20	50.80	48.26
21	53.34	50.80
22	55.88	53.34
23	58.42	55.88
24	60.96	58.42
25	63.50	60.96
26	66.04	63.50
27	68.58	66.04
28	71.12	68.58
29	73.66	71.12
30	76.20	73.66
31	78.74	76.20
32	81.28	78.74
33	83.82	81.28
34	86.36	83.82
35	88.90	86.36
36	91.44	88.90
37	93.98	91.44
38	96.52	93.98
39	99.06	96.52
40	101.60	99.06

图名:		P72.54-2XNAW		图号:		4P72542XXAW1491010	
图名:		-PC6.0MM		图号:		4P72542XXAW1491010	
未标注公差							
XX.	±0.40	XX.°	±2°				
X.	±0.30	.XX°	±1°				
.XX	±0.20						
.XX	±0.15						
绘制:		韩金锋		单位:		MM	
签发:				比例:		1:1	
审核:				视图:			