

LQW18ANR13J00#

“#” 处为包装规格代号。

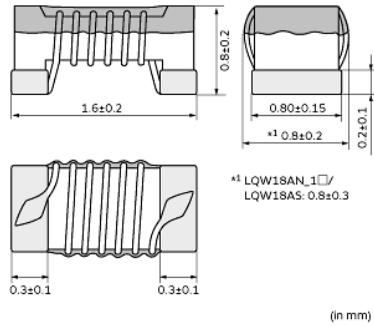
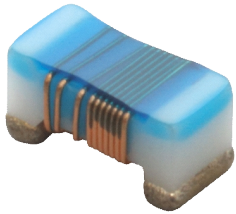
Size Code 1608 (0603) in mm (in inch), Wound Type



< 品名 (附包装代号) 一览 >

LQW18ANR13J00B LQW18ANR13J00J LQW18ANR13J00D

外观 & 形状



参考信息

包装	规格	最小订购单位
B	散装袋	500
J	330mm纸带	10000
D	180mm纸带	4000

质量 (标准值)	
1个	0.003g

注意

1. 本目录是从株式会社村田制作所网站中下载的。规格若有变更, 或若其中产品停产, 请在订购时确认, 恕不另行通知。
2. 本目录因没有足够的空间说明详细规格, 仅载明标准规格。因此, 在订购产品之前, 请核准其规格或者办理产品规格表。

LQW18ANR13J00#

“#” 处为包装规格代号。

规格

L尺寸	1.6±0.2mm
W尺寸	0.8±0.2mm
T尺寸	0.8±0.2mm
尺寸代码 inch (mm)	0603 (1608)
电感值	130nH±5%
电感值测定频率	100MHz
额定电流(Itemp) *根据温度上升	170mA
直流电阻(最大)	1.4Ω
Q 以上	32
Q 测定频率	150MHz
自身谐振频率 (以上)	1450MHz
工作温度范围 (不含自身温度上升)	-55°C to 125°C
系列名	LQW18AN_00

注意

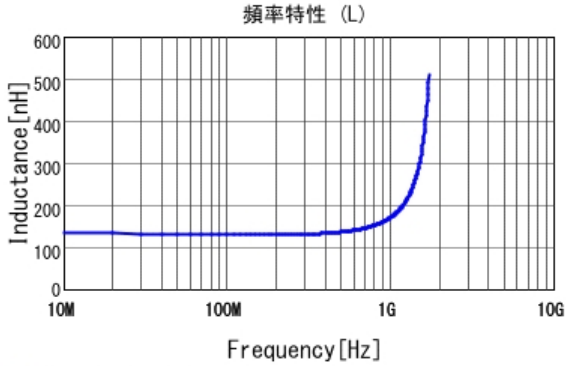
1. 本目录是从株式会社村田制作所网站中下载的。规格若有变更, 或若其中产品停产, 请在订购时确认, 恕不另行通知。
2. 本目录因没有足够的空间说明详细规格, 仅载明标准规格。因此, 在订购产品之前, 请核准其规格或者办理产品规格表。

LQW18ANR13J00#

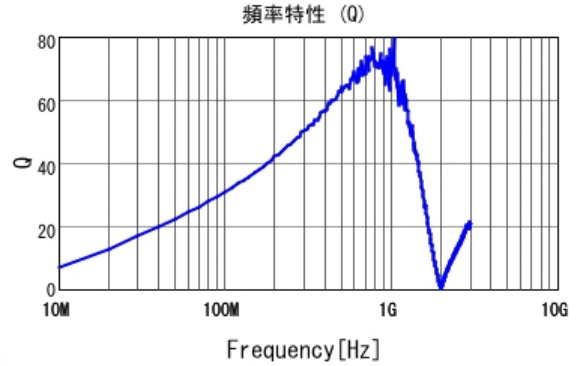
“#” 处为包装规格代号。

特性数据

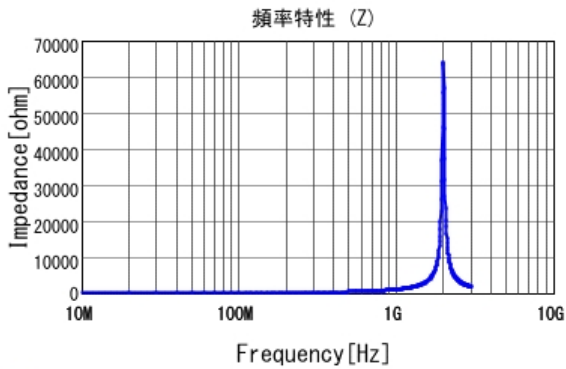
同特性的产品可能用不同的型号表示。



■ LQW18ANR13J00 L



■ LQW18ANR13J00 Q



■ LQW18ANR13J00 |Z|

注意

1. 本目录是从株式会社村田制作所网站中下载的。规格若有变更，或若其中产品停产，请在订购时确认，恕不另行通知。
2. 本目录因没有足够的空间说明详细规格，仅载明标准规格。因此，在订购产品之前，请核准其规格或者办理产品规格表。