

LQW18AN13NG00#

“#” 处为包装规格代号。

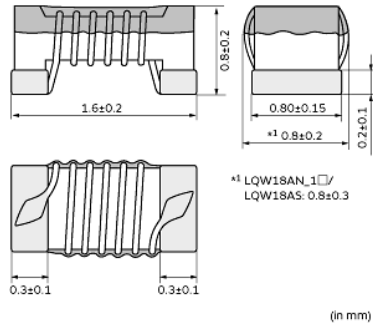
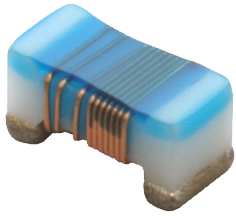
Size Code 1608 (0603) in mm (in inch), Wound Type



< 品名 (附包装代号) 一览 >

LQW18AN13NG00B LQW18AN13NG00J LQW18AN13NG00D

外观 & 形状



参考信息

包装	规格	超小订购单位
B	散装袋	500
J	330mm纸带	10000
D	180mm纸带	4000

质量 (标准值)	
1个	0.003g

注意

- 本目录是从株式会社村田制作所网站中下载的。规格若有变更，或若其中产品停产，请在订购时确认，恕不另行通知。
- 本目录因没有足够的空间说明详细规格，仅载明标准规格。因此，在订购产品之前，请核准其规格或者办理产品规格表。

LQW18AN13NG00#

“#” 处为包装规格代号。



规格

L尺寸	1.6±0.2mm
W尺寸	0.8±0.2mm
T尺寸	0.8±0.2mm
尺寸代码 inch (mm)	0603 (1608)
电感值	13nH±2%
电感值测定频率	100MHz
额定电流(Itemp) *根据温度上升	600mA
直流电阻(最大)	0.13Ω
Q 以上	35
Q 测定频率	250MHz
自身谐振频率 (以上)	6000MHz
工作温度范围 (不含自身温度上升)	-55°C to 125°C
系列名	LQW18AN_00

注意

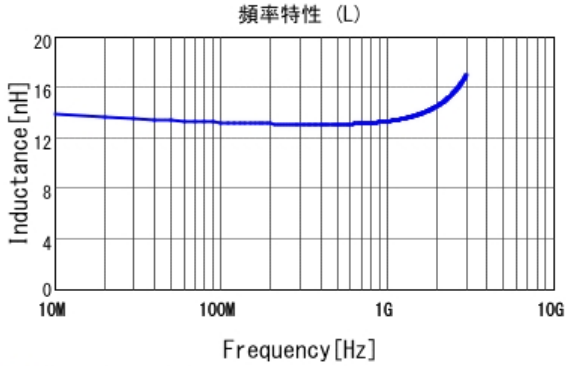
1. 本目录是从株式会社村田制作所网站中下载的。规格若有变更，或若其中产品停产，请在订购时确认，恕不另行通知。
2. 本目录因没有足够的空间说明详细规格，仅载明标准规格。因此，在订购产品之前，请核准其规格或者办理产品规格表。

LQW18AN13NG00#

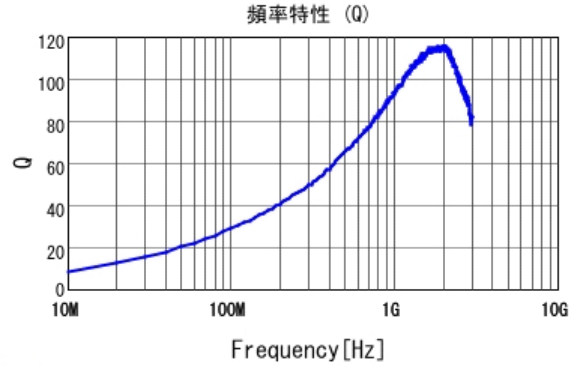
“#” 处为包装规格代号。

特性数据

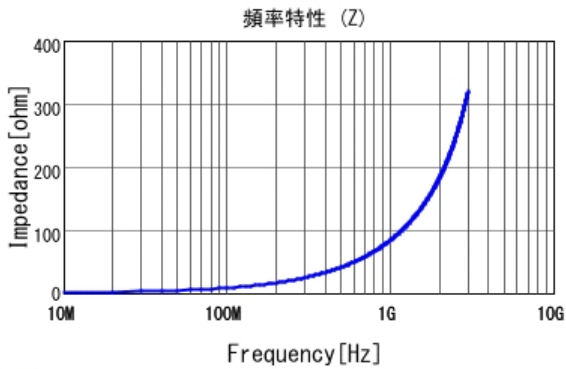
同特性的产品可能用不同的型号表示。



■ LQW18AN13NG00 L



■ LQW18AN13NG00 Q



■ LQW18AN13NG00 |Z|

注意

1. 本目录是从株式会社村田制作所网站中下载的。规格若有变更，或若其中产品停产，请在订购时确认，恕不另行通知。
2. 本目录因没有足够的空间说明详细规格，仅载明标准规格。因此，在订购产品之前，请核准其规格或者办理产品规格表。