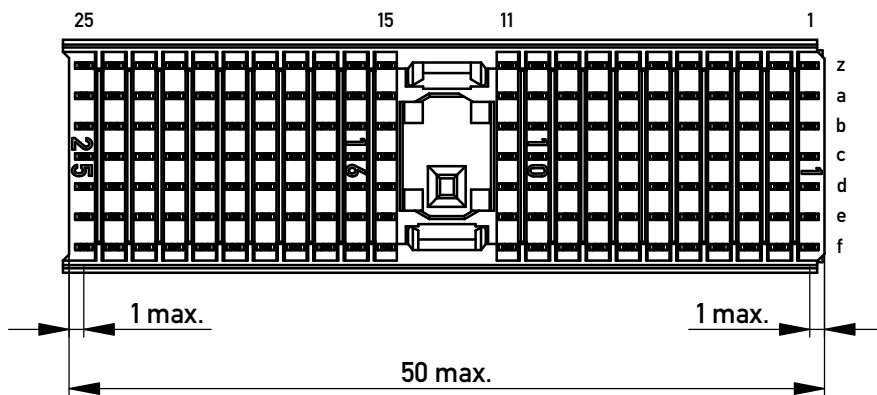
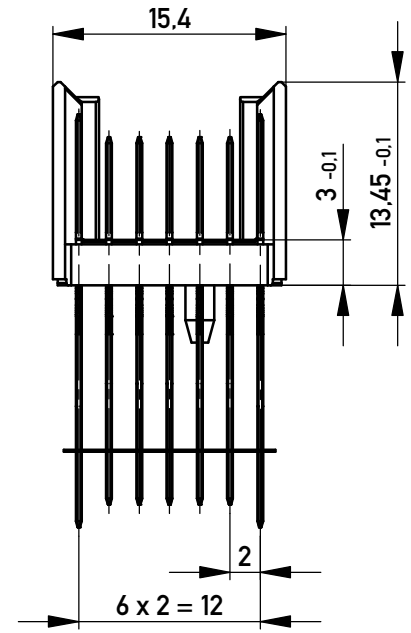
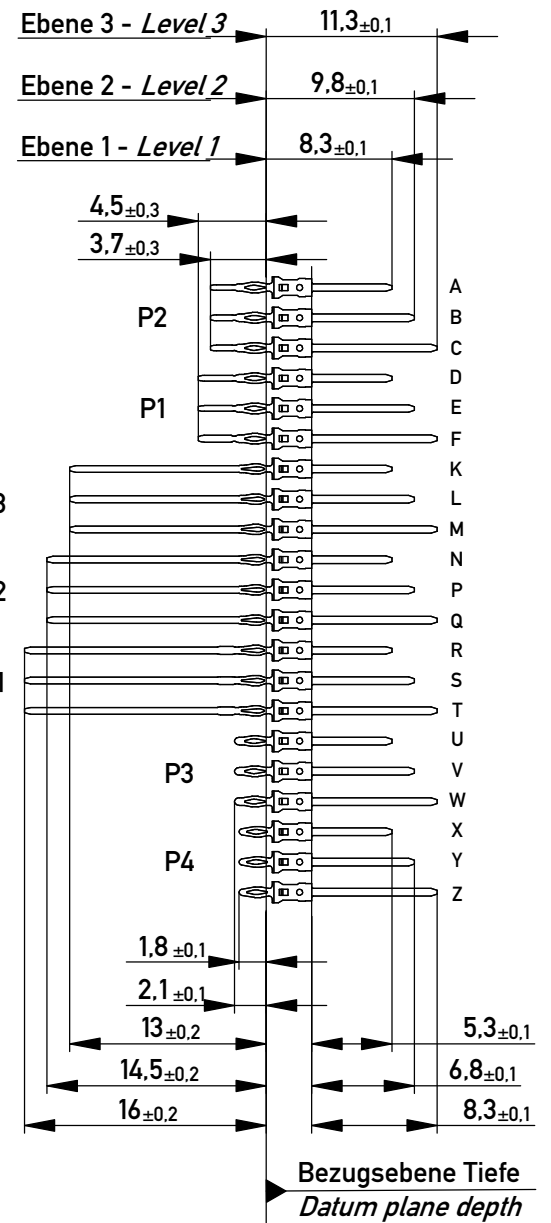
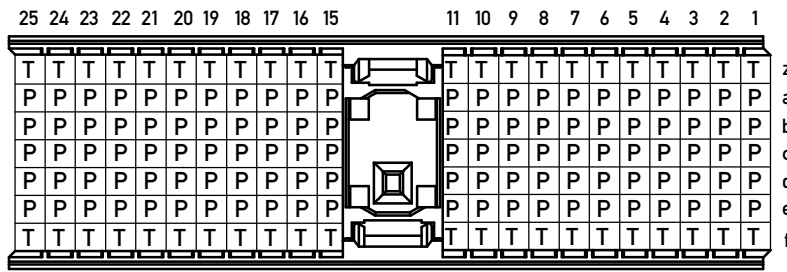


EN Zone für durchkontaktierte Löcher  $\varnothing 0,6 \pm 0,05$   
compliant zone for thru hole  $\varnothing 0,6 \pm 0,05$

Ausrichtstreifen  
alignment strip

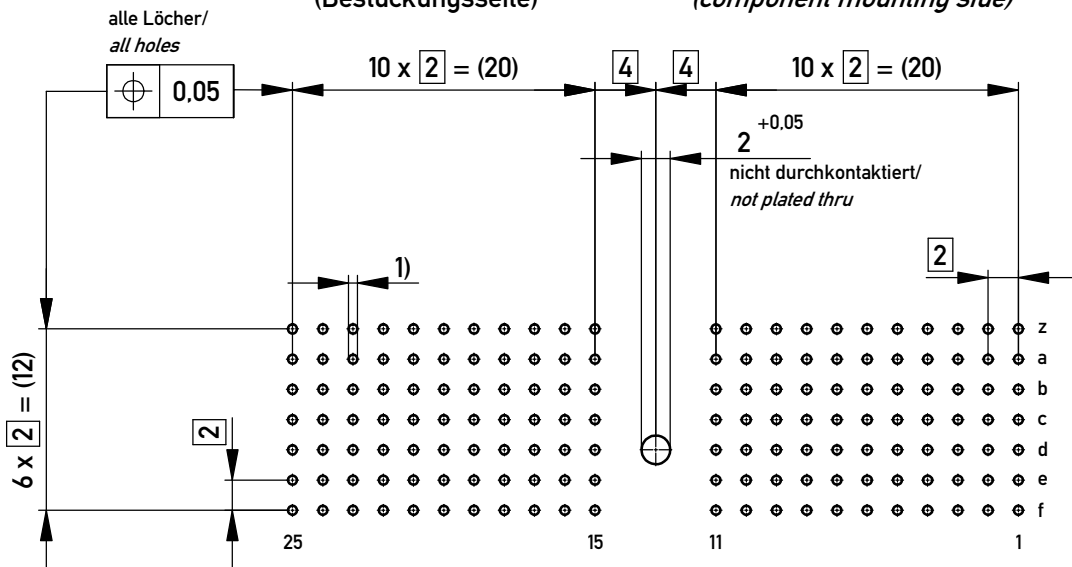


Bestückungsplan / contact layout



Lochbild für Leiterplatte  
(Bestückungsseite)

board hole pattern  
(component mounting side)



1)  $\varnothing 0,6 \pm 0,05$  Durchmesser des metallisierten Loches  
 $\varnothing 0,6 \pm 0,05$  Diameter of finished plated-through hole

Schichtaufbau im metallisierten Loch siehe Zeichnung 164062 Nr.1  
Metal plating of plated-through hole see drawing 164062 No.1

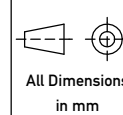
Fehlende Maße und Angaben nach IEC 61076-4-101  
Missing information and dimensions per IEC 61076-4-101

Information:  
R1, R2 Level 2, 3  
siehe Bestückungsplan / see contact layout  
Anforderungsstufe 2 / class 2

All rights reserved.  
Only for Information.  
To ensure that this is the latest version of this drawing, please contact one of the ERNI companies before using.

Copyright by ERNI Production GmbH & Co. KG  
Proprietary notice pursuant to ISO 16046 to be observed.

Tolerances



Scale 2:1

Subject to modification without prior notice.  
Drawing will not be updated.

Designation

ERmet Messerleiste A  
ERmet Male Wide Type A

www.ERNI.com

103968

1  
A3

Class ERMA