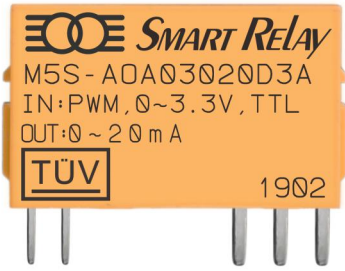
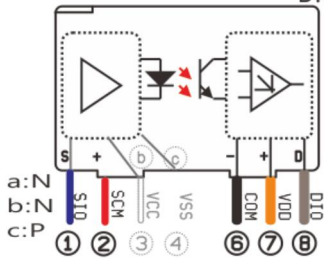


这是一款 隔离 PWM 型电流模拟量 输出模块

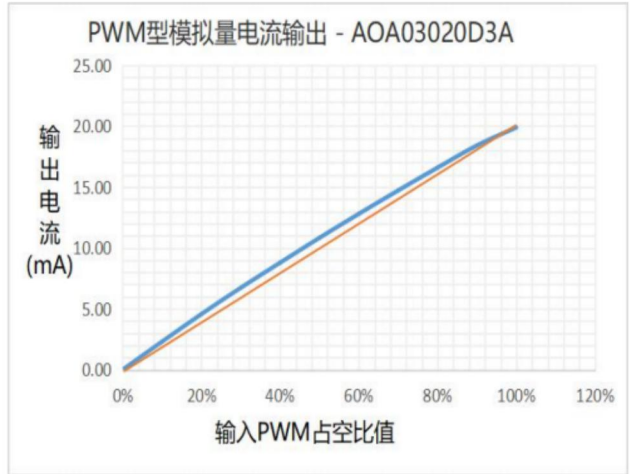
M5S-AOA03020D3A



Analog Output(ISO.) A: PWM
B: D/A



电路索引图：此款为 D3A 型，12678 脚



控制侧 电源功耗:

负载为: 信号源, 2KHz, Duty: 0~100%
电压: 3.3V, 电流: 3.2 mA

设备测 电源功耗:

负载为: 250 欧 + 0.1 欧内阻电流表
电压: 24V, 电流: 25mA

常用产品选型类别通配表

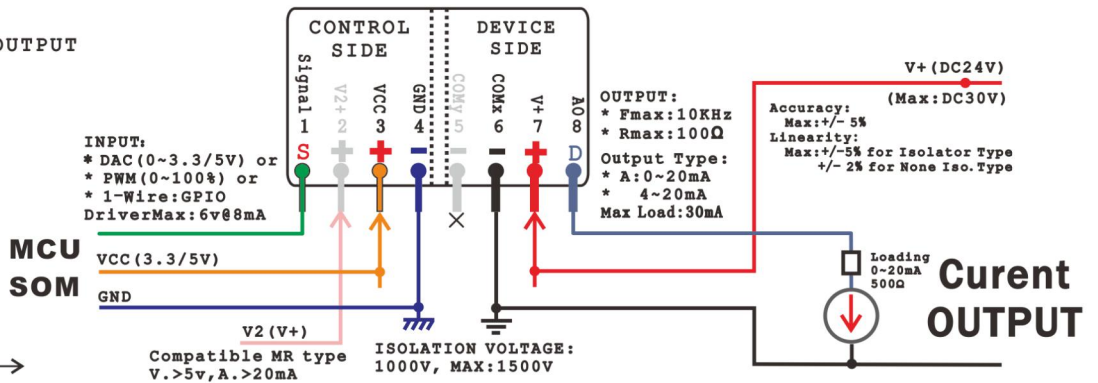
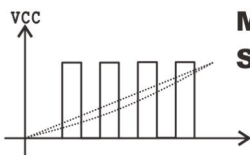
光隔 PWM 型 电流模拟量输出(输入: TTL 电平 PWM 信号, 输出: 电压信号, 6-7-8 脚)

| 型号 | Control Side (控制侧, 输入) | | | | 曲线 | 隔 离 | Device Side (设备侧, 输出) | | | | 电路 索引 |
|-----------------|------------------------|-------|------|----|----|--------|-----------------------|--------|-----|------|----------|
| | 电压(1) | 电流(1) | 电源 | 精度 | | | 电压(8) | 电流(8) | 电源 | 频响 | |
| M5S-AOA03020D3A | PWM | <5mA | 3.3V | 5% | 线性 | ● | -- | 0~20mA | 24V | 10Hz | D3A |

应用电路示意图

AO ANALOG OUTPUT

- ORDER OPTION:
 * DAC-OUTPUT
 * PWM-OUTPUT
 * 1-WIRE OUTPUT
 * ISOLATION
 * None ISOLATION
 More..

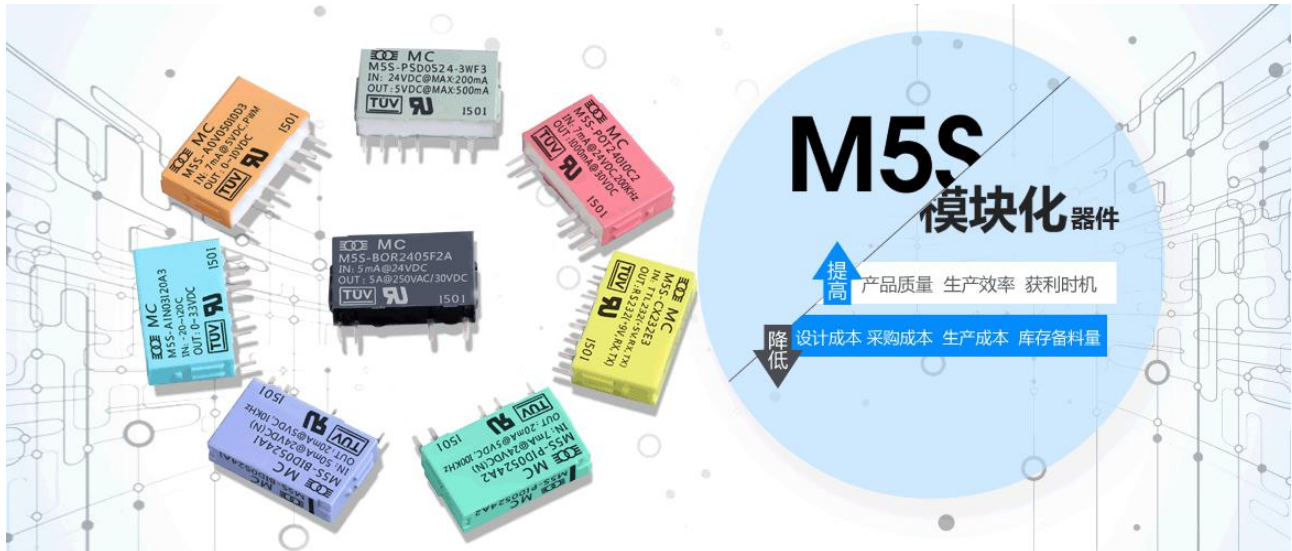


注：请注意脚位分布，M5S-AOA03020D3A 脚位为 1、2、6、7、8，接线如图。

M5S 系列产品介绍

ZDAUTO (智达自动化)公司是全球首家在“模块化器件”上研究和开发,并取得成功的企业,这是继“M7D”系列后推出了体积更小,更优质和丰富的“M5S”系列产品,它主导了这类“模块化器件”的行业标准,是一个改变你应用习惯的新器件!也是目前推广“工业 4.0”进程上,构成各种电子产品的最基本的元素,是最具有实用价值的一个产品。

首先解析一下模块化器件(Modular Component, 简称 MC), 顾名思义, 它就是采用模块的结构方式, 能实现某种具体功能的, 可以作为基本器件而使用的一种电子产品。



在电子行业,一般的电子产品均由电阻、电容、晶体管、集成电路等元器件构成,但你深入到具体电路应用层面,你会发现有很多常规性使用的电路结构,且大都已成熟为常用的电路。这些电子线路,主要是实现了外围电气设备与微电脑芯片间的电气信号连接关系,把信号引接到芯片,由内嵌的软件来实现具体功能。在电子领域的电子电路板上,不外乎有如下几种电路(常用的八种):

- ① 开关量信号的输入 (Binary Input) , 如接入开关, 按钮, 旋钮, 极限开关, 水位开关、按键信号等。
- ② 开关量信号的输出 (Binary Output) , 如控制继电器, 接触器, 电磁阀、电热丝、灯、蜂鸣器、电机等。
- ③ 脉冲量信号的输入 (Pulse Input) , 如接入旋转编码器、光栅电子尺、步长计数器、超声波探头等。
- ④ 脉冲量信号的输出 (Pulse Output) , 如控制步进电机驱动器、伺服电机驱动器等。
- ⑤ 模拟量信号的输入 (Analog Input) , 如接入电位器、温度传感器、压力传感器等。
- ⑥ 模拟量信号的输出 (Analog Output) , 如控制马达转速、调节电炉温度、控制拉力等。
- ⑦ 通讯和控制接口 (Communication & Control Interface) , 如通讯 RS232/485/422/CAN/MCU/电机/传感器接口等。
- ⑧ 电源转换模块 (Power Convert) , 如 5V 转 12V, 24V 转 5V 等。

把这些由各种基本元器件构成的电路,采用了统一的,且易于使用的模块化结构,这样,就形成了一种具有能实现以上具体功能的,但又象器件一样易于使用的“模块化器件”。

模块化器件能解决很多问题,有很多优点,如:

- 1- 降低设计工作量常常要不断重复设计的电路,用模块化的器件替代,也就降低了设计成本。
- 2- 提高产品的质量,标准化,模块化器件,具有标准电气规范的性能,密封,可靠和稳定。
- 3- 降低成本,批量化生产,降低了它自身的成本,另外,它减低了电子产品在材料库存的资金占用量,电子产品的电路板只需要设计成标准的接口,通过具有可替换性的模块化器件,解决不同的产品需求。
- 4- 灵活性,在同一电路板上,可设计成可选的组合连接,解决了多种信号处理在同一电路板上实现。

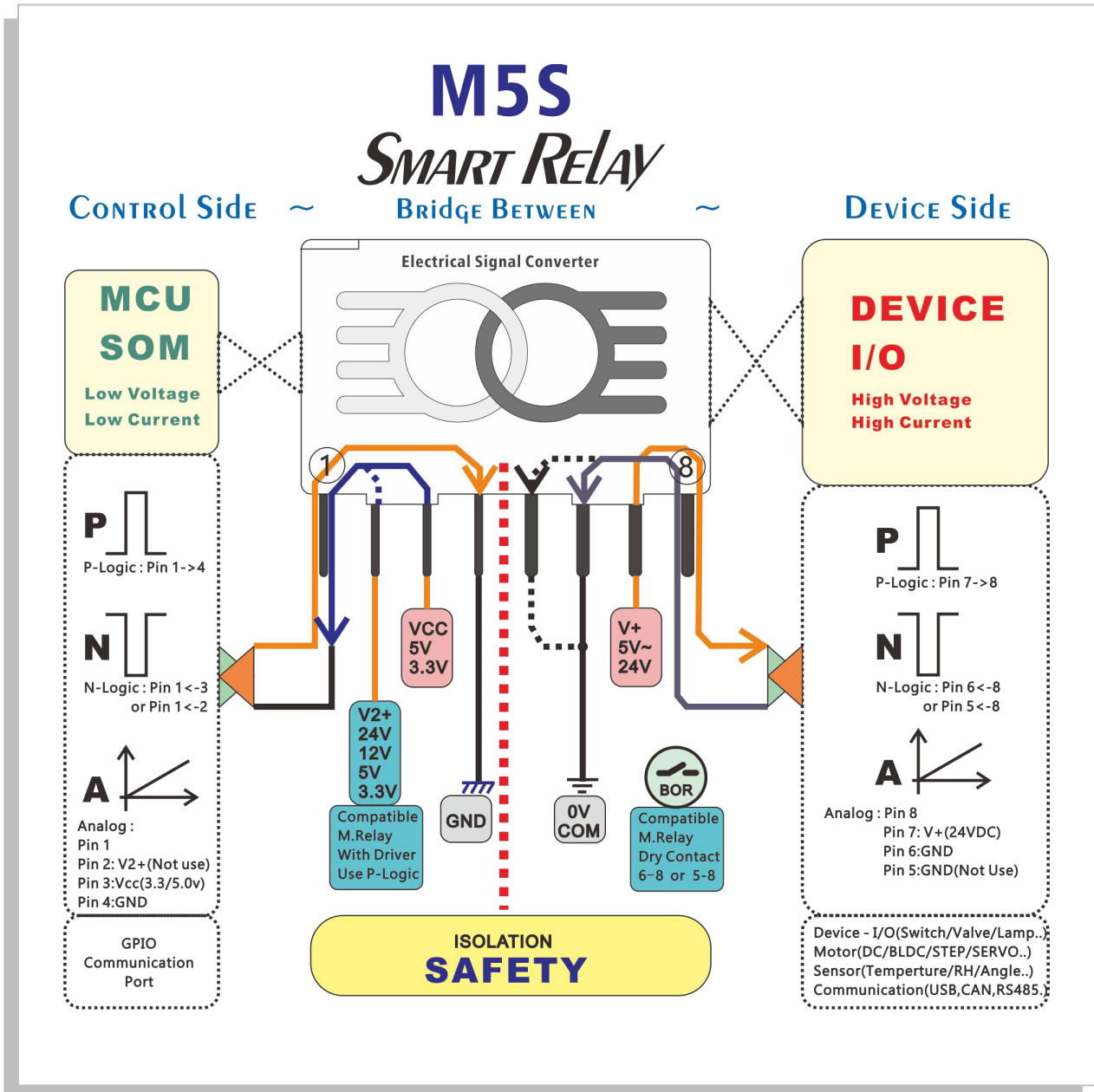
这些模块化器件常用的如上八大类,每一类下又按信号类别和电气特性分成多种型号,使用时需要按规格选取,在本司的产品选型表上没有的,可联系我司订造特别的规格。

这些模块化器件常配用的控制器核心,可选用我司的另一系列产品“SOM”,嵌入式系统核心模块,按照控制系统的要求,通过简单的连接和配置,就可以快速成为一套实用和专用的控制器。

本司的 CE,AE,AXH 等系列产品,均是采用这些“模块化器件”构成的各种控制器。

功能框图

1. 下图是“模块化器件, 智能继电器 SmartRelay”的 I/O 类电接口功能描述图, 主要是表达外部“高电压大电流”的物理设备的电信号与内部“低电压弱电流”的微控制器(芯片)间的桥接关系, 用一个简易的方案连接起来。
2. 这个 M5S 模块化器件的最大特点是“安全”, “可靠”, “易用”。
3. 支持标准的 I/O 信号的处理, 涵盖了大多数的电气信号接口, 常用小功率电气负载的, 各种电压级别的需求。
4. I/O 信号基本都是安全隔离的, 有不同的信号极性, 电压, 电流, 频率等参数可选型。



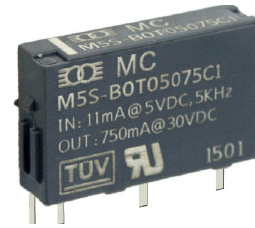
5. 可选型的包括各种常用的通讯接口, 传感器接口, 小功率电机驱动, 小功率电源转换, 可编程的小控制器模块等等。
6. 统一尺寸的体积和统一定义的引脚, 使单片机 MCU 的 GPIO 引脚信号很方便配置成所需要的控制器。
7. 简易的, 可以标准化而无需重复的 PCB 设计, 标准的针脚 (Pin 对 Pin), 实现快速的, 适合多样性的电路板设计。
8. 支持拔插的模块插座, 方便开发期间进行测试; 也为日常维护提供方便。当然, 我们建议是直接焊接在 PCB 上。

一般规范

1. 特点:

- (1) 模块化小型密封塑封器件，尺寸仅为 5mm 窄体。非常适合小体积设计。
- (2) 统一定义电特性的引脚，可实现 Pin 对 Pin 互接，具有很好的兼容性。
- (3) 窄型封装尺寸(兼容继电器封装)，最多 8 引脚，可选配拨插式插座方便替换。
- (4) 优秀的电气隔离保护能力，有效防止控制器受到干扰或损坏
- (5) 电气性能优良，稳定，适合宽温工作范围。
- (6) 印刷电路板安装方式，容易使用，最小的空间，最短的接线获得最高的安装效率，芯片 (GPIO) 引脚可直接连接信号模块。
- (7) 继电器有电气和机械寿命限制，但电子模块化器件没有这种限制，无机机械损耗，无限使用次数
- (8) 环保产品，符合 ROHS 规范，具有德国 TUV 认证。

5mm 窄体塑封



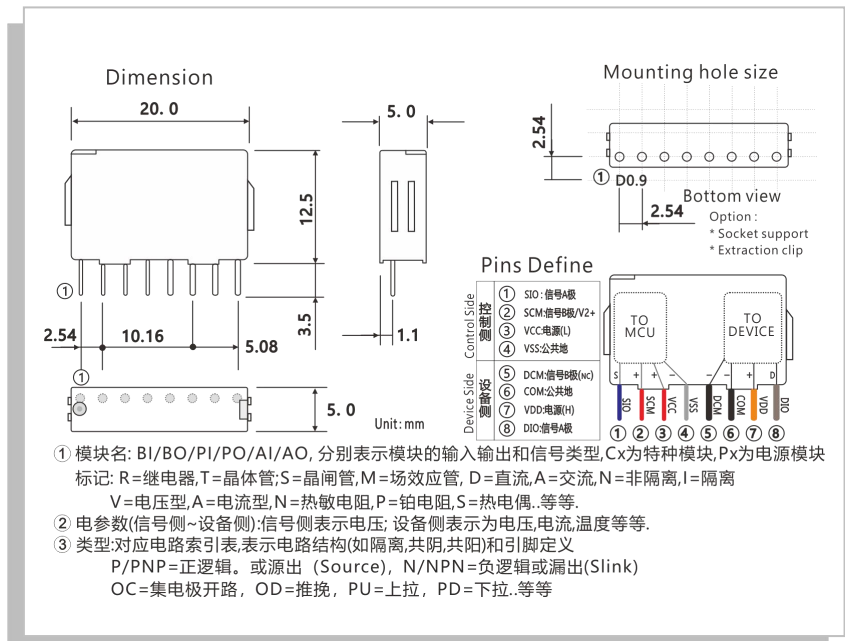
看起来像继电器，但它不仅仅是继电器
模块化 5mm 窄体型单列插脚器件
它继"M7D"(模块化 7mm 宽双列插脚器件)
系列后又一革命性创新模块化器件

2. 种类(八大种类):



3. 外形和安装孔尺寸

| 项目 | 参数 |
|-----|-----------------------|
| 外尺寸 | 5.0 x 20.0 x 12.5(mm) |
| 配基座 | 5.0 x 21.0 x 18.5(mm) |
| 脚间距 | 2.54(mm) / 0.1 英寸 |
| 针脚长 | 3.5(mm) |
| 针脚 | 功能定义 |
| ① | 控制侧: SIO 信号 A 极 |
| ② | 控制侧: SCM 信号 B 极 |
| ③ | 控制侧: VCC 电源(L) |
| ④ | 控制侧: VSS 公共地 |
| ⑤ | 设备侧: DCM 信号 B 极 |
| ⑥ | 设备侧: COM 公共地 |
| ⑦ | 设备侧: VDD 电源 (H) |
| ⑧ | 设备侧: DIO 信号 A 极 |



注: 1. M5S-BOR-F2 类不带驱动的电感式继电器, Pin1-SIO 带外部带反相驱动电路, Pin2-SCM 是 5V@25mA 以上的供电之用。

2. CX 类的引脚定义, 标准供电的是 Pin(3-4)脚, 其它脚则是按不同的型号而确定, PX 类的 Pin(3-4) 和 Pin(6-7)是两侧标准的电源脚。

3. 各 I/O 类引脚的定义, 基本是 Pin1 接控制侧的 (单片机引脚), Pin8 接设备侧的各种外接设备。中间部份, 就是两侧的供电引脚。

M5S 引脚和内部电路索引表

| | A | B | C | D | E | F |
|---|---|-----------------------------|----------------------------------|---------------------------------------|----------------------------------|---|
| 1 | Binary Input(DC-N) | Binary Input(DC-P) | Binary Output(DC-N,T-OC) | Binary Output(DC-P,T-OC) | Digital Output(DC-N,M-OD) | Digital Output(DC-P,M-OD) |
| 2 | Pulse Input(DC-N) | Pulse Input(DC-P) | Pulse Output(DC-N) | Pulse Output(DC-P) | Binary Output(S-Triac)ZzZero | Binary Output(Relay,Coil) |
| 3 | Analog Input(None ISO.) A:N.A. B:AMP | Analog Input(ISO.) | Analog Output(D/A, None ISO) | Analog Output(ISO.)A:PWM B:D/A | CX Communication(None ISO.) | PX Power Convert(DC/DC) |
| 4 | Digital I/O(ISO.) | Data-I/O(OneWire, ISO.) | Analog Input(OneWire, ISO.) | Analog Output(OneWire, ISO.) | CX Communication(ISO.) | Binary Output(Relay With Driver) |
| 5 | Digital Input(AC,OC+PU) | Digital Input(AC,OC+PU) | Digital Output(DC-N,T-PP) | Digital Output(DC-N,M-PP) | Dual Channel-I/O(ISO.) | OEM-Custom |
| 6 | Tiny MCU(CC) | Sensor(CS) | Motor Driver(CM) | Signal Genrator(CG) | M5S-Socket 4~8 Pins | M5S-Socket With Driver 5~7 Pins |

注: 1- Cx 系列的电压和参数命名规则和它的的不同, 具体请参照相关定义 (CC: MCU类; CS:传感器类, CM: 电机驱动类, CG: 信号发生器类)

2- 控制侧的输出 正逻辑 P 一般接1-4脚 (常用电路, 2-3号脚均不用), 负逻辑 N 一般接1-3脚, 正逻辑 P 带外置反相驱动的接1-2脚 (For M-Relay, 或内置驱动的接1(9)-2-4脚; 控制侧的输入则是相反, 正逻辑 P 一般接1-3脚, 负逻辑 N 一般接1-4脚 (常用电路, 采用3号脚内带上拉)。暗色的脚由“附加标志”的标识来定义。

以上的订货或选型, 可以从官网 www.zdauto.com 上在线选型, 也可找到最新的模块器件选型资料。另外, 选型时要注意以下几点:

1. 控制侧信号的极性和是设备侧信号的极性, 根据输入或输出的电气条件, 要选择 Sink (流入, N 型) 还是 Source (源出, P 型)。
2. 控制侧的信号和电源, 常用的是 3.3V(03), 也有的是 5.0V(05), 也有的是其它电压。也要注意信号在内部是否带上拉电阻, 是什么结构。
3. 设备侧的信号和电源, 常用的是 24V(24), BO/PO 类的最大负载电流是限制的 (见相关参数表), 输出的类型也要注意选择。

M5S 的选型参数解释

1. 信号电路类别:

B: Binary 二进制 0 或 1, 代表开关量信号, 它一般表示速度较低的信号。

P: Pulse, 脉冲, 代表脉冲量, 数值为数字 0~n, 带正负符号, 它一般表示速度较高的信号。另一表示 P, 是 Power, 电源的意思。

D: Digital 数字, 是开关量或脉冲量的常用混合表示。

C: Control (控制) 或 Communication (通讯)

2. 信号的方向:

I : Input 输入, 对设备侧是接入输入高压大电流的信号, 对控制侧则是输出低压小电流的信号。

O : Output 输出, 对控制侧则是输入低压小电流的信号, 来控制外部设备侧输出高压大电流的信号。

X : Input/Output 输入/输出, 是以上两种方向信号的混合, 既可输入, 又可输出, 但同一时刻只能选其一。

3. 信号的接口类型:

视上面的标识，有不同的意义，如 D: 直流电，A: 交流电，V: 电压类，A: 电流类，R: 电磁继电器，T: 晶体管，S: 可控硅
P: PT100，K/J: 热电偶，N: NTC 传感器，等等，字母的意义要看具体的型号描述。

xx: 代表控制侧的电压，03/05 表示 3.3V 或 5V，一般是指 MCU 的工作电压(Pin3:VCC)，这个电压最好和 MCU 工作电压相同；

超出 5V 的，一般是指电磁继电器类 (Pin2) 的工作电压，BO 系列为兼容电磁继电器的电压，会外加电流驱动并采用较高的电压。

若电路接口是推挽 PP 类的，或者是 AI/AO/CX/CS/CM/CG 类的，这个电压要指定 03(3.3v)或 05(5.0v)。其它则可通用。

yyy: 代表设备侧的参数，如电压，电流，温度等，这个参数要看具体的型号所描述，一般是厂家确定的某个参数最大值，目前有如下常用的：

如 BI/PI/DO 类，常用的电压最大值：05: 5v; 12: 12v; 24: 24v。

如 BO/PO/DO 类，常用的为电流最大值：100: 100mA; 350: 350mA; 750: 750mA; 10: 1.0A; 15: 1.5A; 50: 5.0A 等。

如 AIV 类，常用的为电压最大值：001: 1.0v; 005: 5.0v; 010: 10v; 030: 30v 等

如 AIA 类，常用的为电流最大值：001: 1.0mA; 020: 20mA 等

如 AI (N/P/K/J.) 温度传感器类，常用的为温度最大值：120: 120 度 C，450: 450 度 C；650: 650 度 C 等。

M5S 电路索引表的附加标志

1. 控制侧的附加标志为小写字母 a,b,c.. 表示用哪只脚，也代表了输入/输出信号的极性。

‘a’ 为内定脚 Pin2-Pin1，可不用标识，对 BO/PO/DO 输出类，Pin1 为负信号有效，对 BI/PI/DI 输入类，Pin1 为正信号有效。

‘b’ 为 Pin3-Pin1，VCC 电压，其作用同上，对 BO/PO/DO 输出类，Pin1 为负信号有效，对 BI/PI/DI 输入类，Pin1 为正信号有效。

‘c’ 为 Pin4-Pin1，对 BO/PO/DO 输出类，Pin1 为正信号有效，对 BI/PI/DI 输入类，Pin1 为负信号有效。

其它字母暂未定义

2. 模块或设备侧的电路标识，附加标志为大写字母 A,B,C..或 数字(1,2,3..)，表示用哪只脚，或什么内部电路类型。

3. 电路的接口，不管是控制侧或设备侧，都分输入和输出，

‘I’ 输入类的，对设备侧是输入，转换到控制侧就变成输出，也就是设备侧的设备送出控制信号到单片机 (MCU.GPIO) 接收。

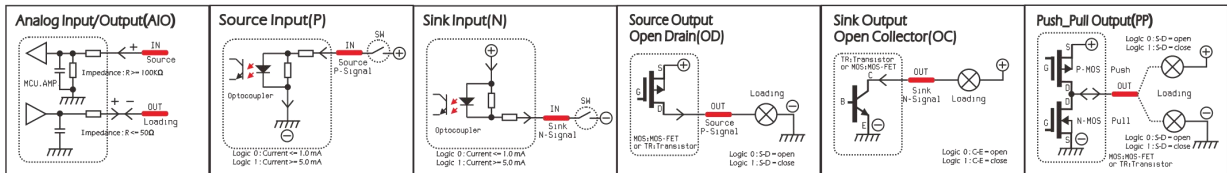
‘O’ 输出类的，对设备侧是输出，转换到控制侧就变成输入，也就是单片机 (MCU.GPIO) 送出控制信号控制设备侧的设备。

这些电路分为 浮空输入 (如 AIO) ,源 (Source,P) 入，漏 (Sink, N)入，开漏输出 OD(MOS 管)，集电极输出 OC(三极管)，推挽输出 PP 等：

OC/OD 均是指晶体的引脚，其输出极性为负的，一般称为 NPN (漏型) 输出，其输出极性为正的，一般称为 PNP (源型) 输出。

M5S 接口电路的输入和输出的几种电路模式

Circuit I/O mode



注：1. 控制侧和设备侧，均有以上的常用电路接口模式，是输入还是输出信号，还是双向的信号，都大致是上述电路或它们的组合。

2. 信号输入电路，一般是以模拟入 (浮空) 或逻辑信号 (H/L) 入，送到主芯片作为数据测量之用，芯片的输入阻抗要求是高阻的。

3. 信号输出电路，一般是以模拟出 (低阻) 或逻辑信号 (H/L) 出，由主芯片按数据驱动之外设之用，设备侧输出阻抗要求是低阻的。

4. 双向 (输入/输出) 的电路，有三种状态，输入/输出/高阻，一般要分时使用，常用作通讯电路进行交换数据。

5. M5S 的逻辑信号分类，有 BIO 和 PIO，它们的区别是信号速度 (B: 低速，P: 高速)，也可称为数字量输入输出 (D: Digital-I/O)。

M5S 模块的新版本和新增的电路索引图

1. 增加了 a/b/c, A/B/1/2 等极性选择和脚位选择的定义，不常用的脚位是暗色的标志，常用的是正常色标志。

2. 原 E1/F1 为 Binary 类的输出，现改为 Digital 类的输出，为大功率 (1~2A) MOS-FET 输出的类别，B/P 分别表示不同速度的模块。

3. 原 C2/D2 为 Pulse 类的输出，现改为推挽 PP 类的输出，为小功率 (50~100mA) 输出的类别。

4. 新增 A4/B4/C4/D4 类，是单总线的电路结构，控制侧是输入和输出 (I/O) 的数据脉冲，设备侧是 DI/DO 或 AI/AO。

5. 新增 A5/B5 为 Digital 类的交流双向输入，C5/D5 为 Digital 类的推挽 PP 类的输出，为中功率 (200~500mA) 输出的类别。

6. 新增 A6/B6/C6/D6 为 控制类，传感器类，电机驱动类，信号发生器类的特别品种，目前型号不多，正在不断补充。

7. 新增 E4 的隔离通讯类 (E3 为不隔离) 模块，目前需要隔离的外接电源 (2 路)，有 RS485 和 CAN 模块选择。

8. 新增 E5 类的双路 I/O 模块，可作为 2 路 I/O 信号处理。

9. 即将推出 F5 类的内嵌弱信号放大驱动接口的模块 (或插座)，可驱动高压大电流的 电磁继电器 (BOR 的线圈)。

雷雕标记规范

Laser Mark

“工匠精神” 圆球Logo 智达品牌Logo 产品关键词

产品型号：按具体型号命名规则规定

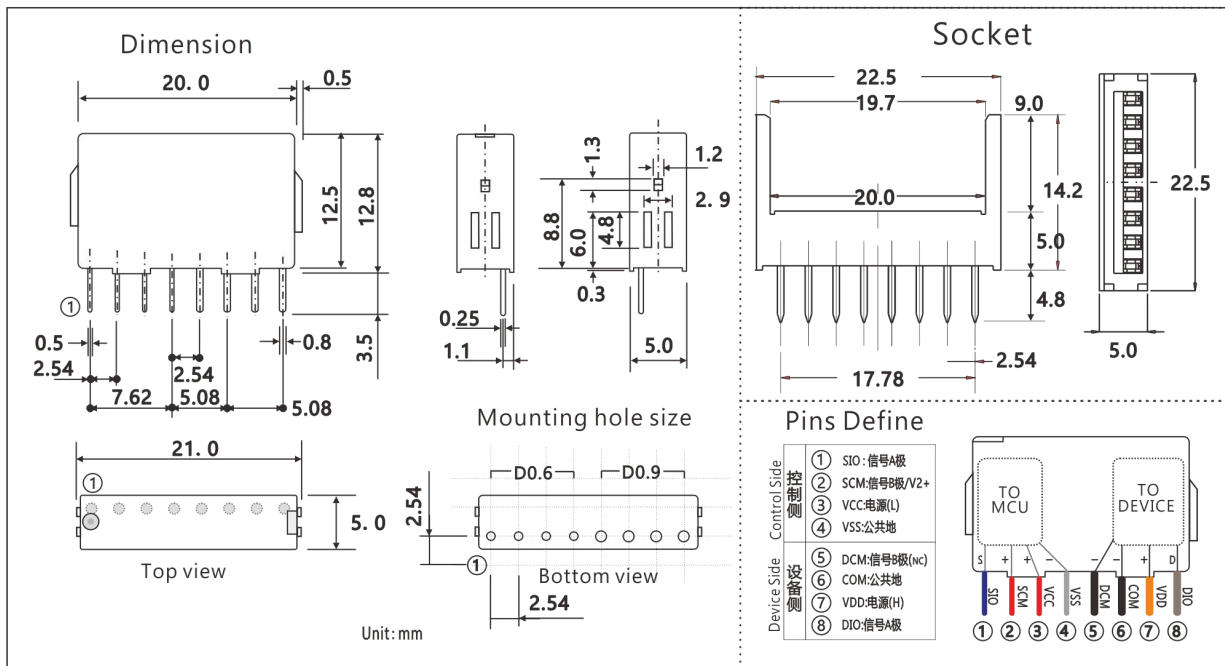
“信号交换” 产品Logo 品牌区Logo区

认证标志区 批号标记

注:Logo,关键词,认证字体按图型
数字和参数字体：VeriBest Gerber 1

产品安装尺寸

M5S Series Dimension & PCB PinOut



- 注：1. M5S 器件的引出脚，单列最大 8 个脚 (Pins)，间隔均为 0.1 英寸(2.54mm)间距，PCB 设计时，为兼容富士通 MY 系列双列引脚的电磁继电器引脚规范，可特别加入 Pin9 和 Pin10，具体尺寸参考我司的 PCB 设计的指引。采用插座时，PCB 引脚是单列 8P 的，使用也应按下面的指引。
2. 按照不同型号的电路，某些引脚是没有的，参见 “M5S 引脚和内部电路索引表”，但电路图设计时，最好是预留 Pin 1~4, 6~8 号引脚，引脚 Pin 5 可以不用，以增大电路板的隔离电压，除了有用到引脚 Pin 5 的器件。
3. M5S 器件的电源引脚，常规定义 Pin3 + Pin4 是控制侧电源，Pin6 + Pin7 是设备侧电源 (或是信号脚)。单点信号的 M5S 器件的信号引脚，常规定义 Pin1 控制侧信号，Pin8 是设备侧信号。双点信号的 M5S 器件的信号引脚，常规定义 Pin1 or Pin2 控制侧信号，Pin5 或 Pin7, Pin8 是设备侧信号。多点信号的 M5S 器件的信号引脚，常规定义 Pin1 or Pin2 控制侧信号，Pin5~Pin8 可以是设备侧信号。

AO 模拟量输出模块

产品特点

- 1、系列模块化的封装尺寸一致
外尺寸统一为 20.0 x 12.5 x 5.0mm 窄型封装。
- 2、电气引脚规范一致,基本上可实现 Pin 对 Pin
引脚间距统一为 2.54mm(0.1 英寸), 4 引脚。
- 3、外壳带卡扣,可采用插座拔插安装
- 4、具有隔离(高抗干扰) 和 非隔离信号 选择
- 5、密封封装,防潮,防水,防尘,宽工作温度
- 6、颜色:橙黄色

用途

- 1、用于控制芯片电路与外部设备的模拟信号输入转换。
- 2、适用于可调电压、可调电流等要求模拟量信号,例如电机
调速、温度调节等的场合上使用。

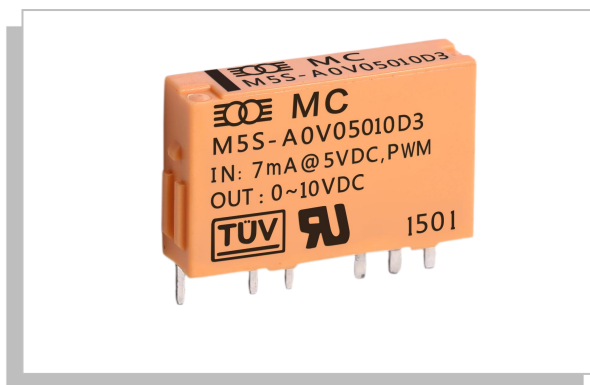
典型应用

工业级: 可编程控制器 / 运动控制器 / 通信设备 / 楼宇自动化控制器

商用级: 家电产品控制板 / 小型电子产品控制器 / 安防设备。

技术参数

| | |
|-----------|-----------------------------|
| 控制侧电压范围 | 额定值的±20% |
| 控制侧电流范围 | 额定值的±15% |
| 控制侧电压范围 | 3.3V 或 5.0V |
| 信号模式(二种) | PWM 型或 D/A 型 |
| 介质耐压(隔离型) | 1500VAC, 50/60Hz, 1min |
| 贮存温度 | -20 ~ 65°C |
| 设备侧电压极限 | 额定值的 120%@5min 内 |
| 设备侧电流极限 | 额定值的 120%@5min 内 |
| 输出信号 | 电压型 0 ~ 10V 电流型 0 ~ 20mA |
| 信号精度 | ±1% |
| 绝缘电阻(隔离型) | D3 型: ≥1000MΩ(500VDC) |
| 工作温度 | -20 ~ 60°C |



作用

- 1、广泛用于工业控制器(如: 可编程 PLC/RTU..)产品。
- 2、适用于消费类电子(IOT、楼宇自控、家电)等控制器。

应用指南

- 1、控制侧输入信号有二种选择:
 - (1)D/A 型信号。输入是不隔离的信号:0~3.3/5V
模拟量电压输出转换。
 - (2)PWM 驱动。PWM 型为隔离信号的脉冲宽度调
节输出,频率为 1-30KHz 均可(标准为 5KHz)。
- 2、PWM 为隔离输出信号,控制侧信号电压
为 TTL (3.3/5V) 的可调脉冲宽度信号,经调
理放大后输出。输出侧需要提供稳定的电源以确
保信号的稳定。输出信号可选:
电压型(0~5V / 0~10V) 或
电流型(0~20mA / 4~20mA)。
- 3、D/A 有隔离和非隔离信号二类,控制侧信号电压
为 0-3.3V/5V,经调理放大后输出。输出侧需
提供稳定的电源以确保信号的稳定。
输出信号可选:
电压型(0~5V / 0~10V) 或
电流型(0~20mA / 4~20mA)。
- 4、焊接时在 260°C不超过 10s, 350°C不超过 5s。
接线时必须保证接线正确,并不能超出参数极限。

订货型号

Order Part Number(订货型号):



M: Module 模块

5: 5mm 薄型厚度

S: 单列直插脚

| 信号 | 输出 | 类型 | 控制侧电压(xx) | 设备侧参数(yy) | 电路索引图 | 附加标记 |
|----|----|----|------------------|--------------------------------|----------------|----------------------------|
| A | O | V | 03:3.3V 05:5V | 001 : 0~100mV 010 : 0~10.0V | C3 D3 D4 | A: PWM 型 B: D/A (模拟量) 型 |
| | | A | 020 : 0~20.0mA | | | |
| | | x | 订制电压 | 订制信号范围 | | |

常用产品选型类别通配表

| | | |
|---|------------------------|--|
| 1 | M5S-AOV.xx.yyy.C3 | 不隔离 D/A 型 电压模拟量输出(输入: 1-3-4,0~3.3/5V DC 电压, 输出: 电压信号,6-7-8 脚), 3 脚悬空 |
| 2 | M5S-AOA.xx.yyy.C3 | 不隔离 D/A 型 电流模拟量输出(输入: 1-3-4,0~3.3/5V DC 电压, 输出: 电流信号,6-7-8 脚), 3 脚悬空 |
| 3 | M5S-AOV.xx.yyy.D3B | 隔离 D/A (模拟量) 型 电压模拟量输出(输入: 1-3-4,0~3.3/5V DC 电压, 输出: 电压信号,6-7-8 脚) |
| 4 | M5S-AOA.xx.yyy.D3B | 隔离 D/A (模拟量) 型 电流模拟量输出(输入: 1-3-4,0~3.3/5V DC 电压, 输出: 电流信号,6-7-8 脚) |
| 5 | M5S-AOV.xx.yyy.D3A | 光隔 PWM 型 电压模拟量输出(输入: 1-2(3,4),TTL 电平 PWM 信号, 输出: 电压信号,6-7-8 脚) |
| 6 | M5S-AOA.xx.yyy.D3A | 光隔 PWM 型 电流模拟量输出(输入: 1-2(3,4),TTL 电平 PWM 信号, 输出: 电压信号,6-7-8 脚) |
| 7 | M5S-AOV.xx.yyy.D4 | 光隔单总线型 电压模拟量输出(DC 电压, 6-7-8 脚), 控制侧(TTL 电平数据, 1-3-4 脚), 5 脚: 可选编程脚 |
| 8 | M5S-AOA.xx.yyy.D4 | 光隔单总线型 电流模拟量输出(DC 电流, 6-7-8 脚), 控制侧(TTL 电平数据, 1-3-4 脚), 5 脚: 可选编程脚 |
| 9 | M5S-AOx.xx.yyy.zz(OEM) | M5S-AO 模拟量信号输出(OEM) |

常用型号参数表

| 序号 | 型号 | Control Side (控制侧, 输入) | | | | 曲线 | 隔离 | Device Side (设备侧, 输出) | | | | 电路索引 |
|----|------------------|------------------------|-------|------|----|-----|----|-----------------------|--------|-----|-------|------|
| | | 电压(1) | 电流(1) | 电源 | 精度 | | | 电压(8) | 电流(8) | 电源 | 频响 | |
| 1 | M5S-AOV03010C3 | 0~3.3V | <5mA | 3.3V | 3% | 线性 | ○ | 0~10V | | 24V | 100Hz | C3 |
| 2 | M5S-AOV05010C3 | 0~5V | <5mA | 5V | 3% | 线性 | ○ | 0~10V | | 24V | 100Hz | C3 |
| 3 | M5S-AOA03020C3 | 0~3.3V | <5mA | 3.3V | 3% | 线性 | ○ | | 0~20mA | 24V | 100Hz | C3 |
| 4 | M5S-AOA05020C3 | 0~5V | <5mA | 5V | 3% | 线性 | ○ | | 0~20mA | 24V | 100Hz | C3 |
| 5 | M5S-AOV03010D3A | PWM | <5mA | 3.3v | 5% | 弱线性 | ● | 0~10V | | 24V | 10Hz | D3A |
| 6 | M5S-AOV03010D3Ac | PWM | <5mA | GND | 5% | 弱线性 | ● | 0~10V | | 24V | 10Hz | D3A |
| 7 | M5S-AOA03020D3A | PWM | <5mA | 3.3v | 5% | 弱线性 | ● | | 0~20mA | 24V | 10Hz | D3A |
| 8 | M5S-AOA05020D3A | PWM | <5mA | 5V | 5% | 弱线性 | ● | | 0~20mA | 24V | 10Hz | D3A |
| 9 | M5S-AOV03010D3B | 0~3.3V | <5mA | 3.3v | 5% | 弱线性 | ● | 0~10V | | 24V | 10Hz | D3B |
| 10 | M5S-AOA05020D3B | 0~5V | <5mA | 5v | 5% | 弱线性 | ● | | 0~20mA | 24V | 10Hz | D3B |
| 11 | M5S-AOV03010D4 | TTL 数据 | <5mA | 3.3V | 3% | 弱线性 | ● | 0~10V | | 24V | 10Hz | D4 |
| 12 | M5S-AOA03020D4 | TTL 数据 | <5mA | 3.3V | 3% | 弱线性 | ● | | 0~20mA | 24V | 10Hz | D4 |

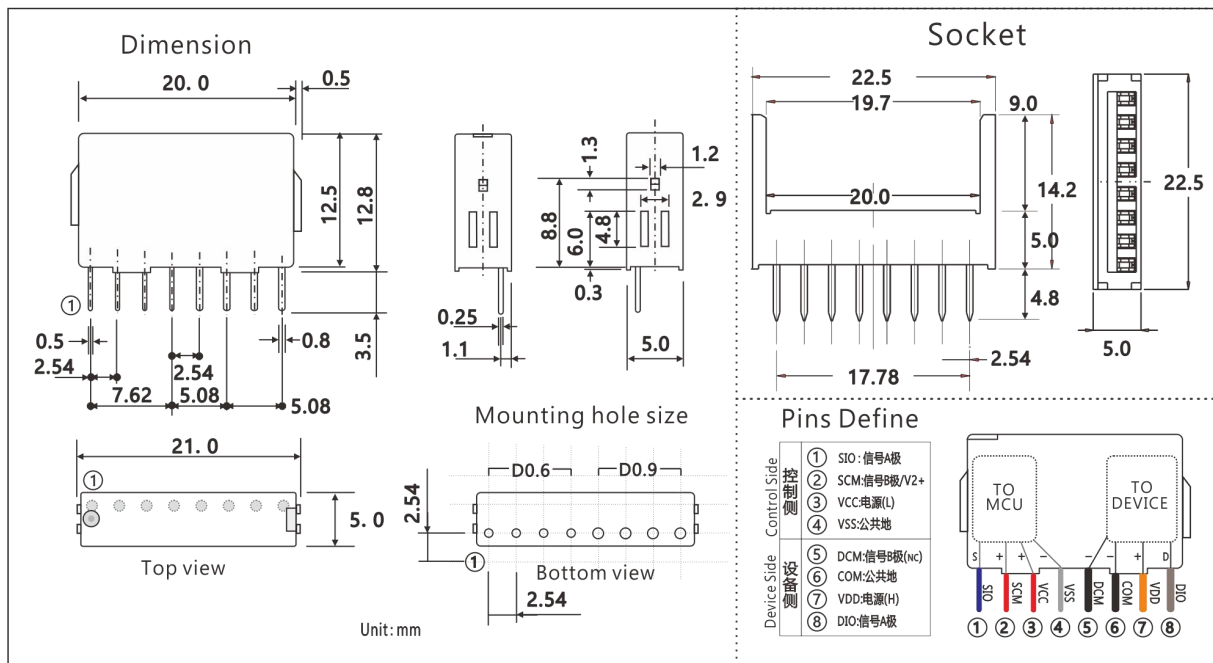
电路结构示意图

Circuit index table

| | A | B | C | D |
|---|---|---|----------------------------------|---------------------------------------|
| 3 | | | Analog Output(D/A, None ISO) | Analog Output(ISO.)A:PWM B:D/A |
| 4 | | | | Analog Output(OneWire, ISO.) |

封装尺寸: (mm)

M5S Series Dimension & PCB PinOut



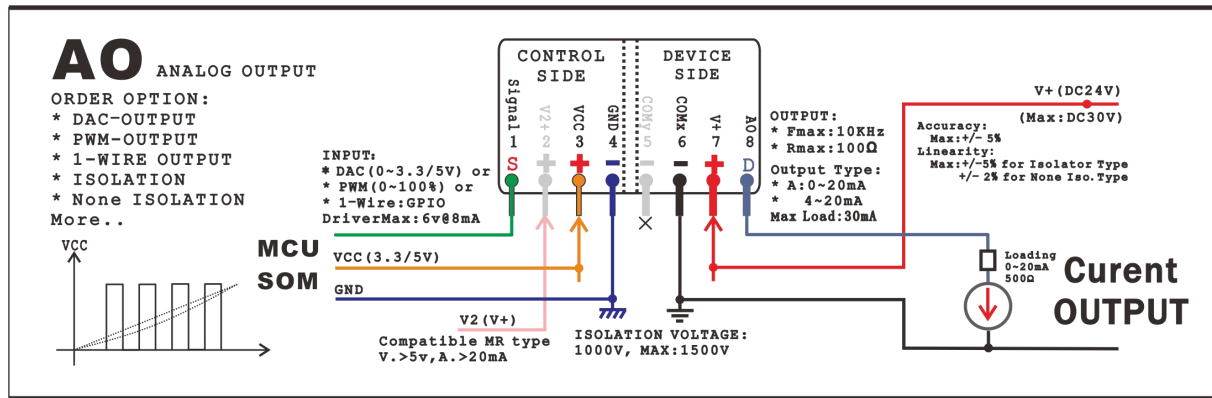
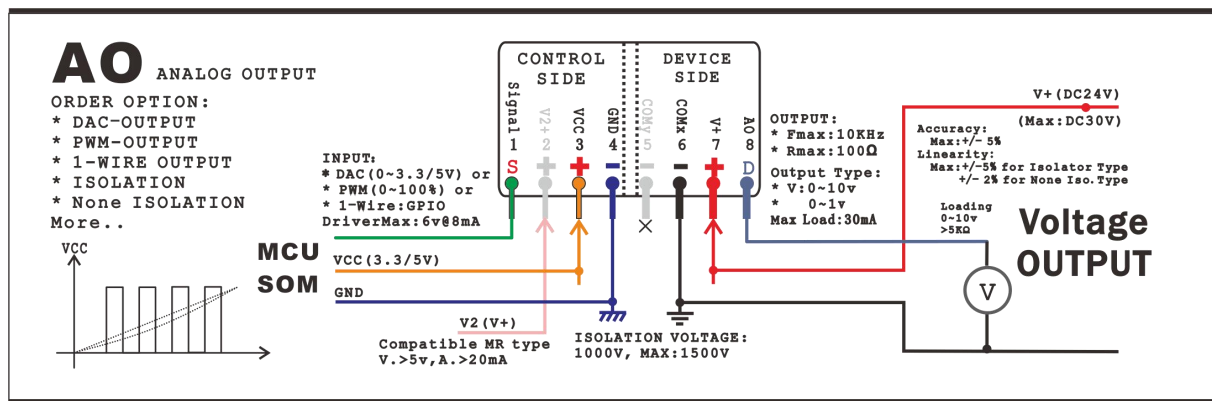
技术数据

| [AOX-xx.yyy.C3] | | | | | | | |
|------------------|------------------|--------------------|--------------------|----------|----|------------------|------------|
| 技术参数 | | X | | | | 单位 | 备注 |
| 参数 | 符号 | V | A | | | | |
| 控制侧 输入 IN | 输入信号类型 | Source, 正模拟电压输入 | | | | - | |
| | 输入信号电压 | V _{cin} | 0~3.3V / 0~5.0v DC | | | V | |
| | 信号最高电压 | V _{omax} | Vcin + 20% | | | V | |
| | 信号最低电压 | V _{Omin} | 0 | | | V | |
| | 信号最大电流 | I _c | 5 | 5 | | mA | |
| | 输入阻抗 | R _x | 100K | 100K | | Ω | 旧版:5K,1.2K |
| | 输入最大频率 | C _{OF} | 100 | 100 | | Hz | |
| | 工作电源电压 | V _{cxx} | xx | xx | | V | |
| | 工作电源电流 | I _{cpc} | <8 | <8 | | mA | |
| | 电源功耗 | P _c | <50 | <50 | | mW | |
| 设备侧 输出 OUT | 输出信类型 | X | 电压 | 电流 | | X | |
| | 输入信号范围 | V _{inYYY} | 0~10 | 0/4~20mA | | yyy | |
| | 输出阻抗 | R _D | 2K | 250 | | Ω | |
| | 最大输出电压 | V _{Dmax} | 10 | 24 | | V | |
| | 最大输出电流 | I _{Dmax} | 10 | 20 | | mA | |
| | 最小输出电压 | V _{Dmax} | 0 | 0 | | V | |
| | 最小输出电流 | I _{Dmax} | 0 | 0 | | mA | |
| | 最高响应频率 | T _S | 100 | 100 | | Hz | |
| | 分辨率 | Res | - | - | | Bits(位) | |
| | 精度 | T _S | +/- 3.0 | +/- 3.0 | | % | |
| | 线性度 | T _S | +/- 3.0 | +/- 3.0 | | % | |
| | 工作电源电压 | V _{dpv} | 24VDC, +/- 10% | | | | V |
| 工作电源电流 | I _{dpc} | <10 | <10 | | mA | | |
| 电源功耗 | P _d | <50 | <50 | | mW | | |
| 电气隔离 | 隔离方式 | ISOmode | 不隔离 | | | | |
| | 介质耐压 | V _{ISO} | - | | | V _{RMS} | |
| | 绝缘电阻 | R _{ISO} | - | | | MΩ | |
| 其它 | 工作温度 | T _{OPR} | -20~60 | | | °C | |
| | 储存温度 | T _{STG} | -20~65 | | | °C | |
| | 焊接温度: <10 秒 | T _{SOL} | 260 | | | °C | |
| | 外壳颜色 | Color | 浅蓝色 | | | | |
| | 重量 | g | 2.5 | 2.5 | | g | |

| [AOX-xx.yyy.D3] | | | | | | | |
|------------------|----------------|-------------|---------------------------------|-----------|--------------------|----------|-------------|
| 技术参数 | | A | | | B | | |
| 参数 | 符号 | V | A | V | A | 单位 | |
| 控制侧 输入 IN | 输入信号类型 | PWM | | | Source, 正模拟电压输入 | | - |
| | 输入信号电压 | V_{cin} | 3.3V/5.0v, 5KHz PWM, 0~100%Duty | | 0~3.3V / 0~5.0v DC | | V |
| | 信号最高电压 | V_{omax} | Vcin + 20% | | | | V |
| | 信号最低电压 | V_{omin} | 0 | | | | V |
| | 信号最大电流 | I_C | 5 | 5 | 5 | 5 | mA |
| | 输入阻抗 | R_X | 330 / 470 | 330 / 470 | 100K | 100K | Ω |
| | 输入最大频率 | C_{OF} | 10KHz | 10KHz | 100 | 100 | Hz |
| | 工作电源电压 | V_{cxx} | xx | xx | xx | xx | V |
| | 工作电源电流 | I_{cpc} | <8 | <8 | <10 | <10 | mA |
| | 电源功耗 | P_c | <50 | <50 | <50 | <50 | mW |
| 设备侧 输出 OUT | 输出信类型 | X | 电压 | 电流 | 电压 | 电流 | X |
| | 输入信号范围 | V_{inYYY} | 0~10 | 0/4~20mA | 0~10 | 0/4~20mA | yyy |
| | 输出阻抗 | R_D | 2K | 250 | 2K | 250 | Ω |
| | 最大输出电压 | V_{Dmax} | 10 | 24 | 10 | 24 | V |
| | 最大输出电流 | I_{Dmax} | 10 | 20 | 10 | 20 | mA |
| | 最小输出电压 | V_{Dmax} | 0 | 0 | 0 | 0 | V |
| | 最小输出电流 | I_{Dmax} | 0 | 0 | 0 | 0 | mA |
| | 最高响应频率 | TS | 10 | 10 | 10 | 10 | Hz |
| | 分辨率 | Res | - | - | | | Bits(位) |
| | 精度 | T_S | +/- 5.0 | +/- 5.0 | +/- 5.0 | +/- 5.0 | % |
| | 线性度 | TS | +/- 5.0 | +/- 5.0 | +/- 5.0 | +/- 5.0 | % |
| | 工作电源电压 | V_{dvp} | 24VDC, +/- 10% | | | | V |
| | 工作电源电流 | I_{dpc} | <10 | <10 | <10 | <10 | mA |
| 电源功耗 | P_d | <50 | <50 | <50 | <50 | mW | |
| 电气隔 离 | 隔离方式 | ISOmode | 光耦 | | | | |
| | 介质耐压 | V_{ISO} | 1500VAC, 50/60Hz, 1min | | | | V_{RMS} |
| | 绝缘电阻 | R_{ISO} | >1000 | | | | M Ω |
| 其它 | 工作温度 | T_{OPR} | -20~60 | | | | $^{\circ}C$ |
| | 储存温度 | T_{STG} | -20~65 | | | | $^{\circ}C$ |
| | 焊接温度: <10 秒 | T_{SOL} | 260 | | | | $^{\circ}C$ |
| | 外壳颜色 | Color | 浅蓝色 | | | | |
| | 重量 | g | 2.5 | 2.5 | 2.5 | 2.5 | g |

| [AOX-xx.yyy.D4] | | | | | | | | |
|------------------|----------------|---|-----------------------|----------|----|-------------|----|--|
| 技术参数 | | X | | | | | | |
| 参数 | 符号 | V | A | | | 单位 | 备注 | |
| 控制侧 输入 IN | 输入信号类型 | 单总线 TTL 电平数据 (One Wire Bus protocol, 有驱动软件代码) | | | | - | | |
| | 输入信号电压 | V_{cin} | 0~3.3V / 0~5.0v DC | | | V | | |
| | 信号最高电压 | V_{omax} | $V_{cin} + 20\%$ | | | V | | |
| | 信号最低电压 | V_{Omin} | 0 | | | V | | |
| | 信号最大电流 | I_c | 5 | 5 | | mA | | |
| | 输入阻抗 | R_x | 500 | 500 | | Ω | | |
| | 输入最大频率 | C_{OF} | 10K | 10K | | Hz | | |
| | 工作电源电压 | V_{cxx} | xx | xx | | V | | |
| | 工作电源电流 | I_{cpc} | <8 | <8 | | mA | | |
| | 电源功耗 | P_c | <50 | <50 | | mW | | |
| 设备侧 输出 OUT | 输出信类型 | X | 电压 V | 电流 A | | X | | |
| | 输入信号范围 | V_{inYYY} | 0~10 | 0/4~20mA | | yyy | | |
| | 输出阻抗 | R_D | 2K | 250 | | Ω | | |
| | 最大输出电压 | V_{Dmax} | 10 | 24 | | V | | |
| | 最大输出电流 | I_{Dmax} | 10 | 20 | | mA | | |
| | 最小输出电压 | V_{Dmax} | 0 | 0 | | V | | |
| | 最小输出电流 | I_{Dmax} | 0 | 0 | | mA | | |
| | 最高响应频率 | TS | 100 | 100 | | Hz | | |
| | 分辨率 | Res | 10 | 8 | | Bits(位) | | |
| | 精度 | T_s | +/- 3.0 | +/- 3.0 | | % | | |
| | 线性度 | TS | +/- 3.0 | +/- 3.0 | | % | | |
| | 工作电源电压 | V_{dvp} | 24VDC, +/- 10% | | | | V | |
| | 工作电源电流 | I_{dpc} | <10 | <10 | | mA | | |
| 电源功耗 | P_d | <50 | <50 | | mW | | | |
| 电气隔 离 | 隔离方式 | ISOmode | 双向光耦 | | | | | |
| | 介质耐压 | V_{ISO} | 1500VAC,50/60Hz, 1min | | | V_{RMS} | | |
| | 绝缘电阻 | R_{ISO} | >1000 | | | M Ω | | |
| 其它 | 工作温度 | T_{OPR} | -20~60 | | | $^{\circ}C$ | | |
| | 储存温度 | T_{STG} | -20~65 | | | $^{\circ}C$ | | |
| | 焊接温度: <10 秒 | T_{SOL} | 260 | | | $^{\circ}C$ | | |
| | 外壳颜色 | Color | 浅蓝色 | | | | | |
| | 重量 | g | 2.5 | 2.5 | | g | | |

应用电路示意图



- 注意: 1. D/A 型的控制侧引脚的为(1,3,4), 设备侧引脚为(6,7, 8), C3 不隔离型的 4-6 脚内部接通, 控制侧电源脚(3)为控制芯片的工作电压(一般为 3.3V 或 5V), 要求电压波纹小, 接地端按规范最好接入模拟地。
2. PWM 型的控制侧引脚的为(1,2), 设备侧引脚为(6,7, 8), D3 隔离型的 4-6 脚内部不接通。该类模块常用于芯片的 PWM 信号转换为模拟量输出之用, 可具有电气隔离性能,
3. 设备侧电压是外部提供的工作电压(标准为 24VDC +/- 5%), 要求稳定, 否则会影响其输出信号的质量。某些型号的电压可以选 12V~30VDC 间的电压。不同电压规格的在订货前需要指出供电的电压值。
4. 不隔离型(C3)常用于直接接入芯片, 最好在输出端(1)脚上和输入端(8)脚上, 加上过电压保护电路。
5. 设备侧的信号脚, 最好在外加入过压保护和过流保护电路。

电源特性

| 项目 | 内容 |
|-----|--|
| 设备侧 | 额定采用 12~24 DC ±10% 30mA (来自外部 I/O 电源的电源供应) |
| 控制侧 | 额定采用 3.3V / 5V DC 10mA (来自控制器的内部电源供应), 模拟地经滤波器接数字地 |

精度和线性度

| 项目 | 内容 |
|--------|--|
| 分辨率和精度 | 主要取决于控制侧的分辨率, 一般为 8 位到 12 位, 本模块在这基础上,有 ±0.5%的精度误差 |
| 线性度 | 不同型号模块,其线性度不相同, 同一型号的线性度误差为 ±2.0%, 一般需要软件校准。 |

非隔离模拟量输出的电气特性

在设备侧的模拟电路和控制侧的数字电路之间, 没有电气隔离。模拟通道之间也不进行隔离。
电压和电流的输出特性,以 12 位分辨率作参考, 其特性曲线如下:

| | | 电压输出 (3.3V) | 电流输出 |
|------|--|---|---|
| 输出特性 | | <p>不隔离电压型模拟量 输出特性 (03)</p> <p>Y-axis: 输出电压 (V) [0, 2, 4, 6, 8, 10, 12]</p> <p>X-axis: 输入电压 (V) [0.1, 0.3, 0.6, 0.9, 1.2, 1.5, 1.8, 2.1, 2.4, 2.7, 3, 3.3]</p> | <p>不隔离电流型模拟量 输出特性 (03)</p> <p>Y-axis: 输出电流 (mA) [0.00, 5.00, 10.00, 15.00, 20.00, 25.00]</p> <p>X-axis: 输入电压 (V) [0, 0.3, 0.6, 0.9, 1.2, 1.5, 1.8, 2.1, 2.4, 2.7, 3, 3.3]</p> |
| | | <p>不隔离电压型模拟量 输出特性 (05)</p> <p>Y-axis: 输出电压 (V) [0.00, 2.00, 4.00, 6.00, 8.00, 10.00, 12.00]</p> <p>X-axis: 输入电压 (V) [0.1, 0.5, 1, 1.5, 2, 2.5, 3, 3.5, 4, 4.5, 5]</p> | |

隔离模拟量输出的电气特性

在设备侧的模拟电路和控制侧的数字电路之间, 用光电耦合器进行隔离。模拟通道之间一般不进行隔离。
 两侧的信号与电源隔离耐压为 500V AC 1 分钟 (在设备侧和控制侧之间)

电压和电流的输出特性,以 12 位分辨率作参考, 其特性曲线如下:

在设备侧的模拟电路和控制侧的数字电路之间, 用光电耦合器进行隔离。模拟通道之间一般不进行隔离。
 两侧的信号与电源隔离耐压为 500V AC 1 分钟 (在设备侧和控制侧之间)

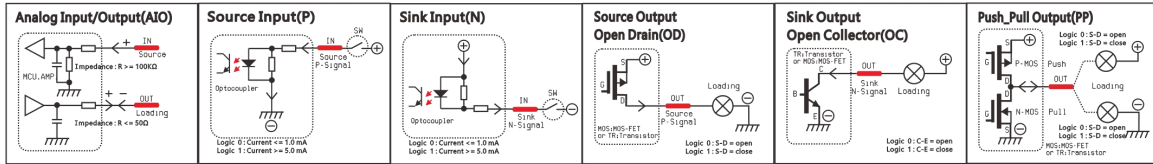
电压和电流的输出特性,以 12 位分辨率作参考, 其特性曲线如下:

| | | |
|------|--|----------------------------|
| 输出特性 | <p>隔离型 D/A 电压输出 (D3B) (3.3V)</p> <p>隔离 D/A电压型模拟量 输出特性 (03)</p> | |
| | <p>隔离型 PWM 型电压输出 (D3A) (3.3V)</p> | <p>隔离型 PWM 电流输出 (D3A)</p> |
| 输出特性 | <p>PWM型模拟量 电压输出特性 (03)</p> | <p>PWM型模拟量 电流输出特性 (03)</p> |
| | <p>隔离型 PWM 型电压输出 (D3A) (5V)</p> | |
| 输出特性 | <p>PWM型模拟量 电压输出特性 (05)</p> | |

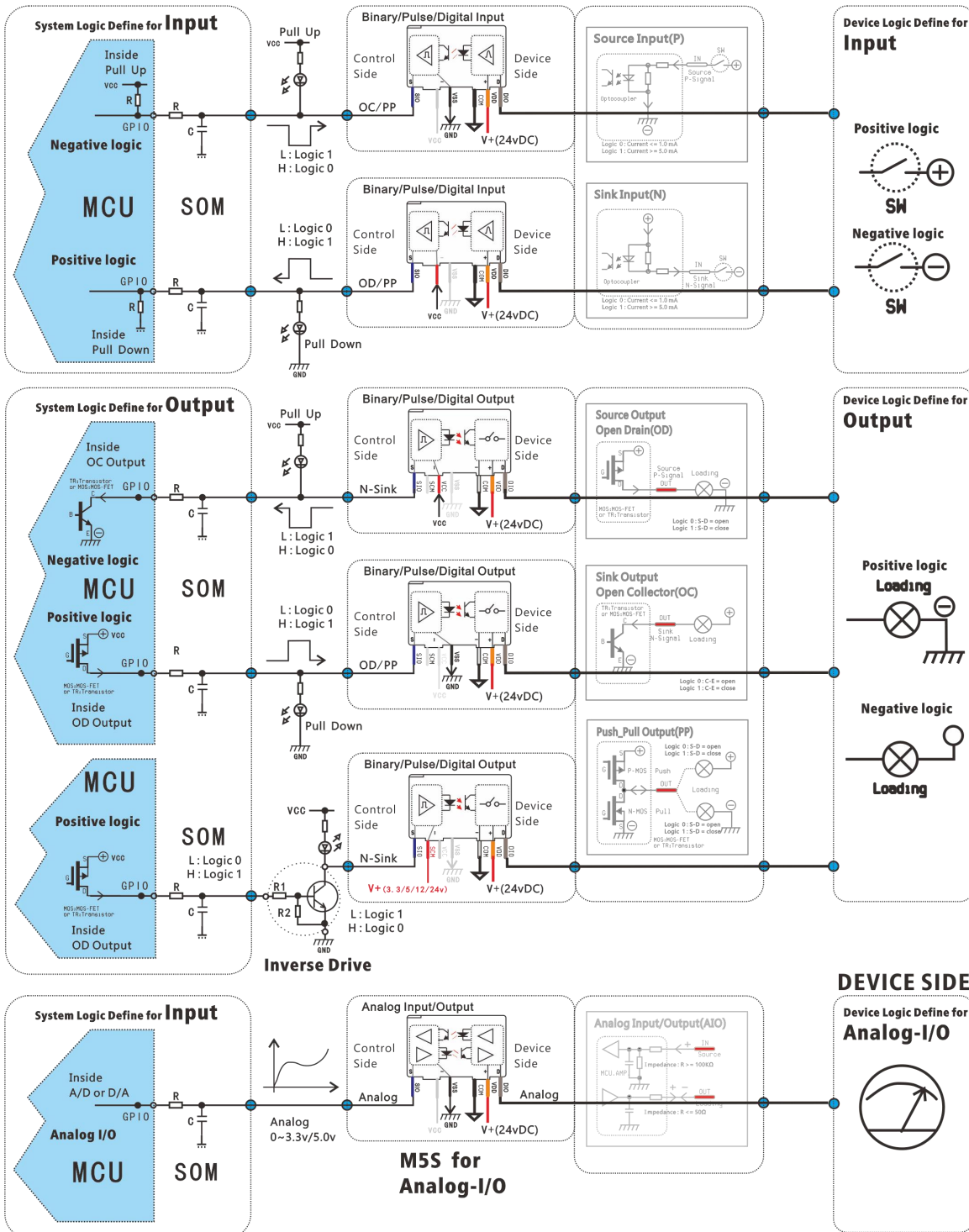
M5S -SCH 设计参考

电路设计示意图

Circuit I/O mode

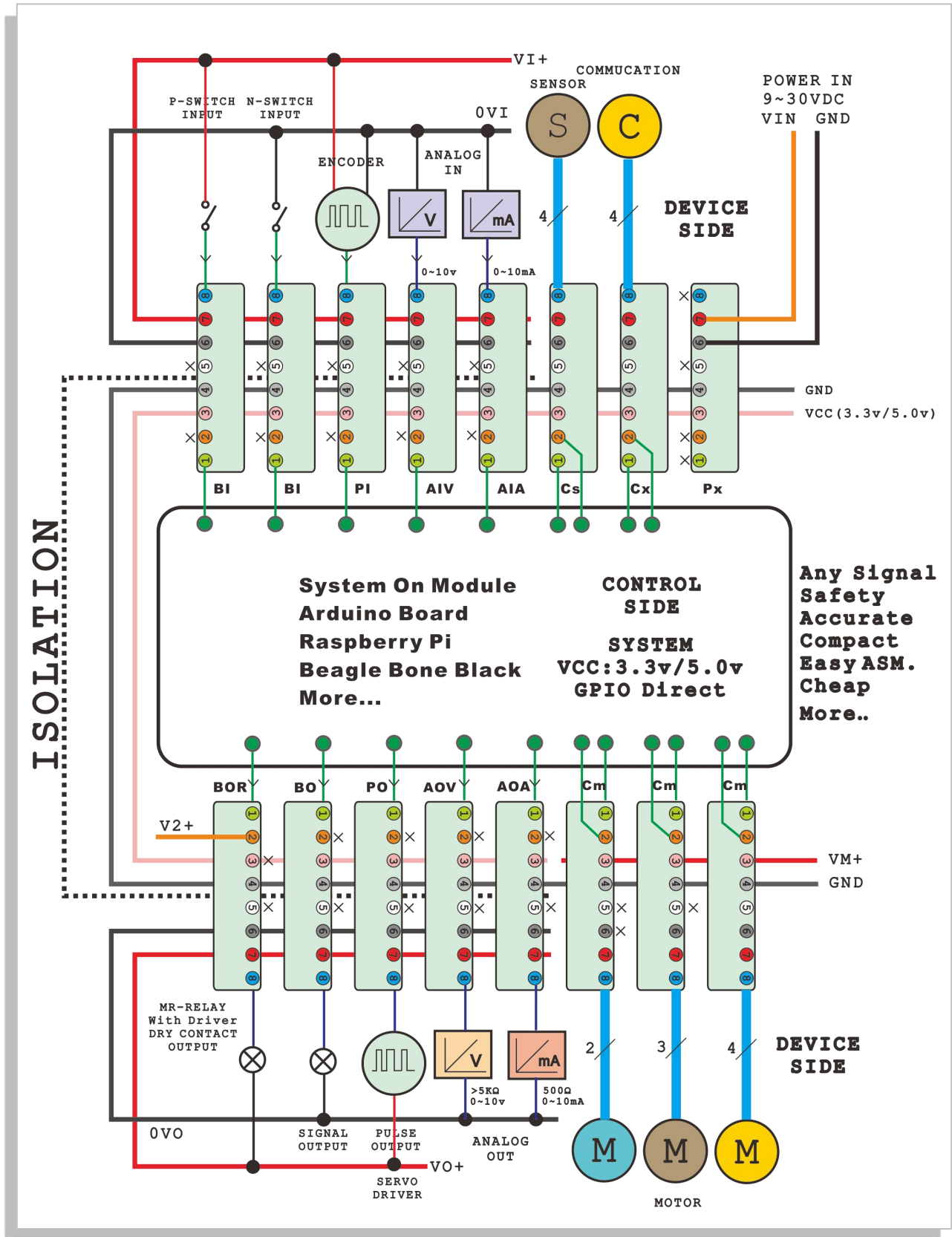


System/Device Logic and schematic

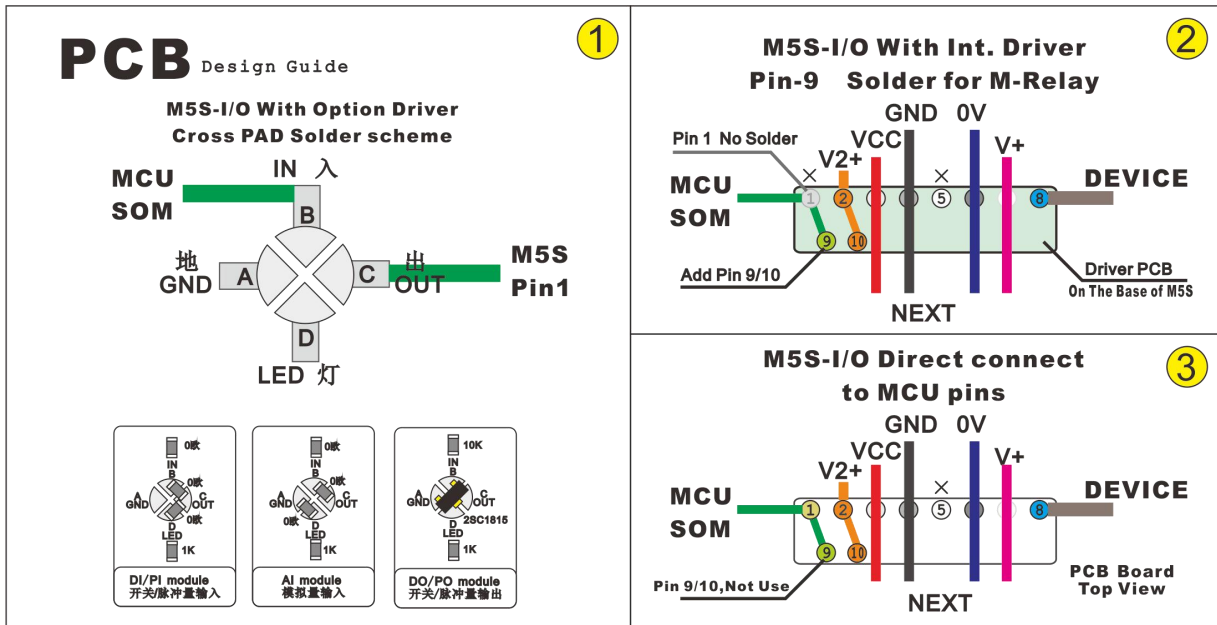


M5S -PCB 设计参考

电路设计示意图

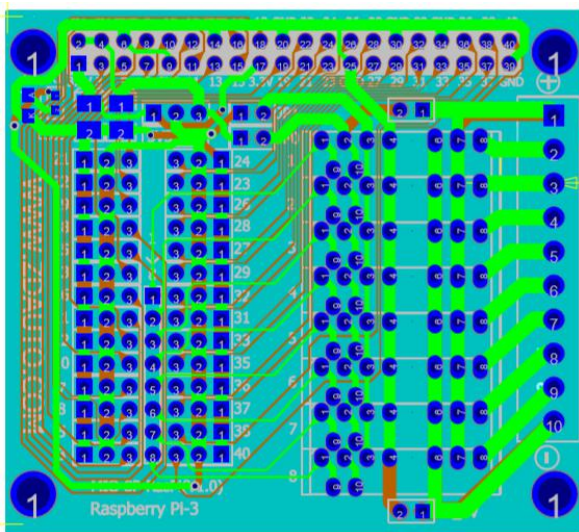


PCB 电路设计示意图

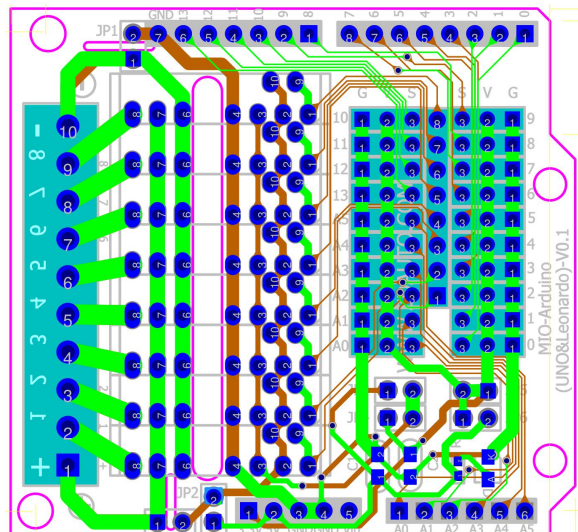


特别推荐: 电磁继电器类(BOR..F2)可配套带 GPIO 驱动电路的插座 M5S-S5PA/B (A:12458 / B:12468 脚), 芯片脚直连模块脚则可。

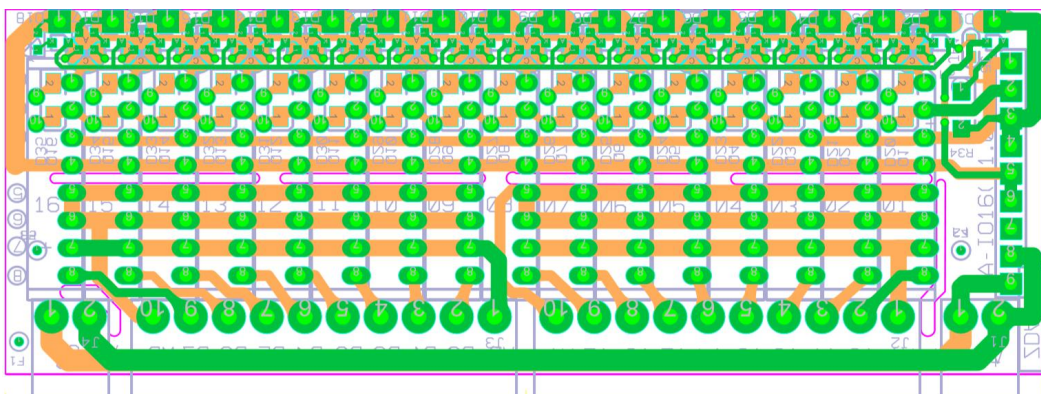
MIO-8-Raspberry-Pi PCB Shield Board



MIO-8-Arduino-UNO Shield Board



CE32-PA/PB16 PCB Board



M5S 应用案例

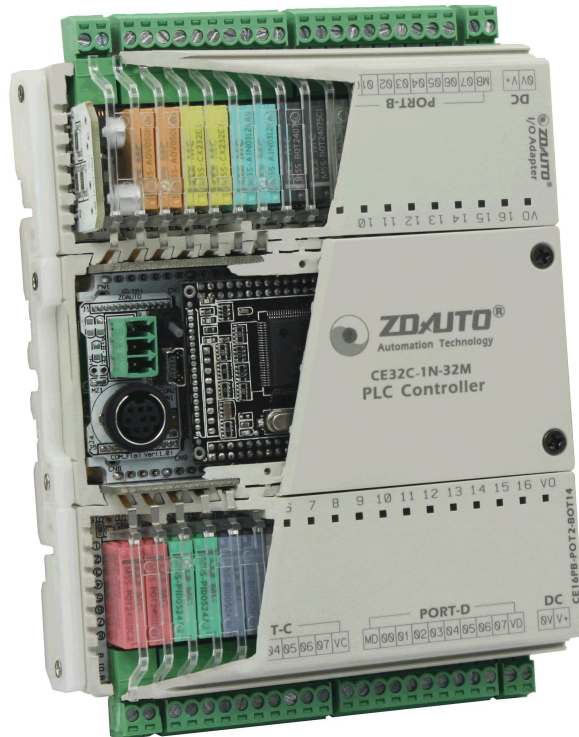
多路 I/O 接口模块(MIO-16/32/48/64)



- ◎ 能为电子控制器(板)提供不同种类的 I/O 连接功能, 可选配 M5S 插座, 快速方便更换 I/O 接口。
- ◎ 能为设备和控制板的电路之间, 提供安全和可靠信号转换, 使控制器能连接外部电路进行操控。
- ◎ 非常适合开发新产品, 也很适合作为各种 PLC、仪表等控制器的弱信号到强信号之间的桥接。

CE 系列嵌入式控制器

- ◎ ZDAUTO 最具创新的嵌入式控制器, 它是积木式结构组成, 能实现 PLC, RTU, HMI, Motion Control 等功能。
- ◎ 其 PA-I/O、PB-I/O 接口模块内, 均采用 M5S 模块化电子器件, 进行电路接口和信号转换, 使控制器非常可靠且方便地连接到外部电路。
- ◎ 可快速地配置硬件 I/O 接口, 实现个性化产品设计和生产。



- ◎ 详细的产品介绍, 请登录官网 www.zdauto.com 浏览资料。