

SPECIFICATIONS

产品规格书

客户名称 Customer		产品名称 Product	LED灯珠
客户代码 Customer NO.		产品型号 Type	TC5053RGBE60-3CJH- GF09A

5053 RGB

三合一 LED 光源

5.0 x5.3 x 1.3 mm

1.5W SMD LED 器件

客户审核 Customer Audit			天成照明 TCWIN		
核准	确认	制作	核准	确认	制作
			金国奇	黄奕源	廖桂荣
<input checked="" type="radio"/> 接收		<input type="radio"/> 不接收	日期：20211115		版本号：A1



地址：深圳市宝安区松岗街道东方大道 33 号左第四栋

电话：0755-29573599 29573979 邮箱：tczm@tczmlcd.com

网址：www.tcwinled.com 邮编：518106



目 录

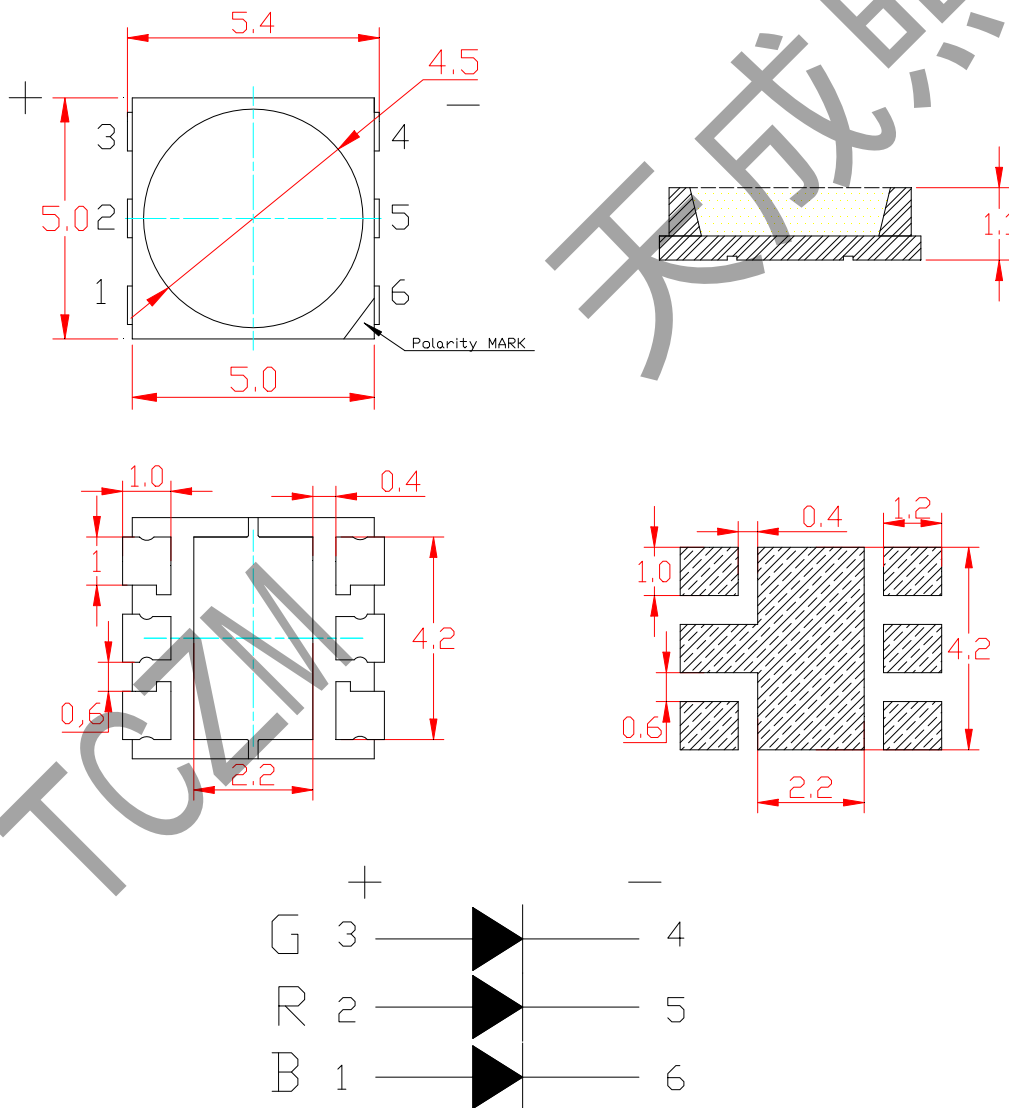
◆ 产品特性	3
◆ 封装尺寸	3
◆ 绝对最大额定值	4
◆ 光电特性	4
◆ 光学特性曲线	5
◆ 焊接说明	6
◆ 注意事项	6
◆ 可靠性	7
◆ 包装规格	8

TCZM

◆ 产品特性

- 表面贴片器件尺寸为5.00mm*5.3mm*1.3mm
- 发光二极管所用芯片材料为氮化镓
- 适用于所有的SMT装配和焊接工艺
- 防潮等级Level 5a

◆ 封装尺寸



NOTES:

1. 所有标注尺寸的单位均为毫米
2. 除了特别注明, 所有标注尺寸的公差均为 $\pm 0.05\text{mm}$
3. 底部散热焊盘为红光的正极

◆ 绝对最大额定值

参数	符号	值	单位
功耗	Pd	1500	mW
正向电流	IF	150	mA
脉冲电流	IFP	200	mA
反向电压	VR	5	V
静电	ESD	2000 (HBM)	V
操作温度	Topr	-40 ~ +85 °C	°C
保存温度	Tstg	-40 ~ +100 °C	°C

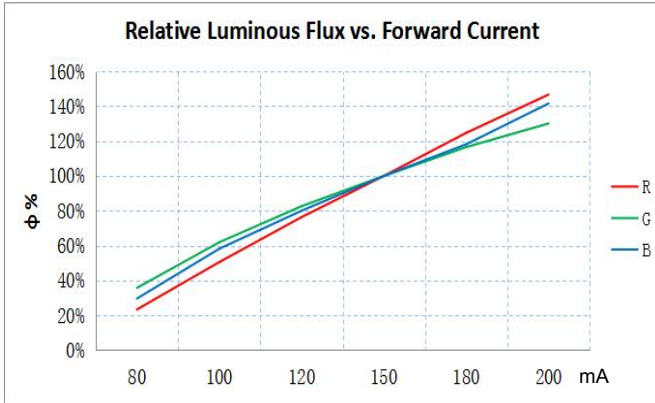
◆ 电光特性

项目	符号	最小	平均	最大	单位	测试条件
正向电压	VF	G	2.8	3.2	V	IF=150mA
		R	2.0	2.4		
		B	2.8	3.2		
反向电流	IR	--	--	5	μ A	VR = 5V
主波长	λ d	G	520	525	nm	IF=150mA
		R	620	625		
		B	455	460		
发光角度	2 θ 1/2		120		Deg	IF=150mA
发光强度	IV	G	30	35	LM	IF=150mA
		R	15	20		
		B	8	10		

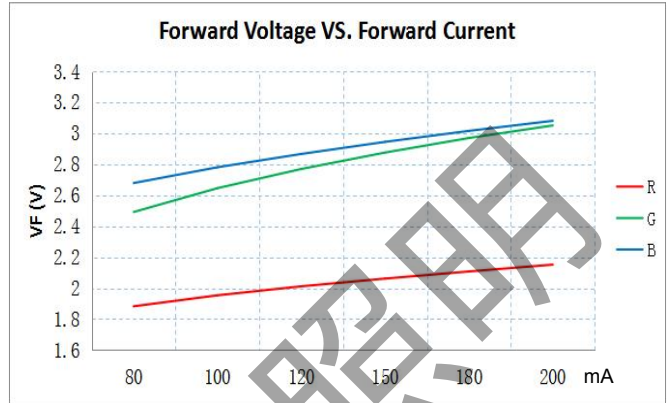
NOTE: 公差: Iv ±10%, λd ±2nm, Vf ±0.05V

◆ 典型光学特性曲线

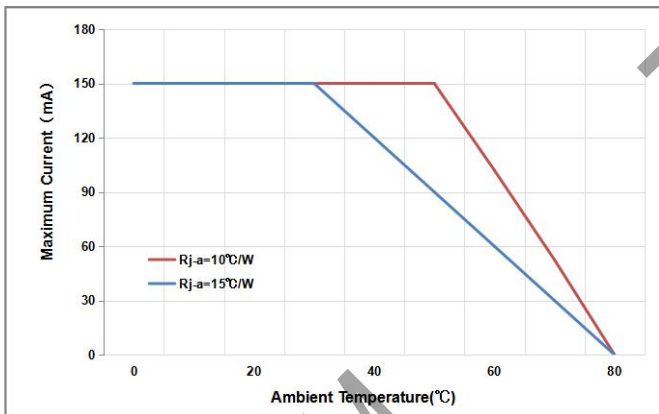
亮度与电流关系, Ta=25°C



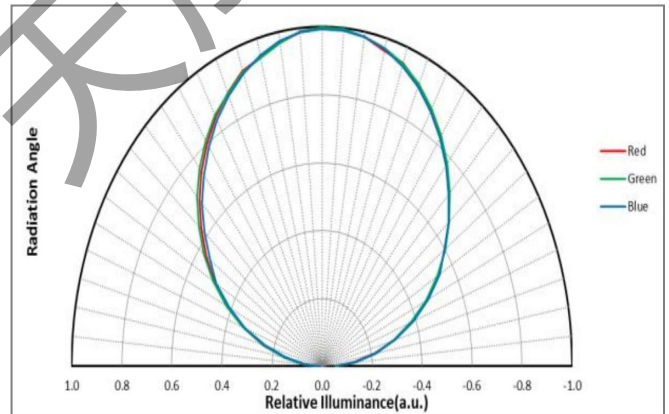
电压与电流关系, Ta=25°C



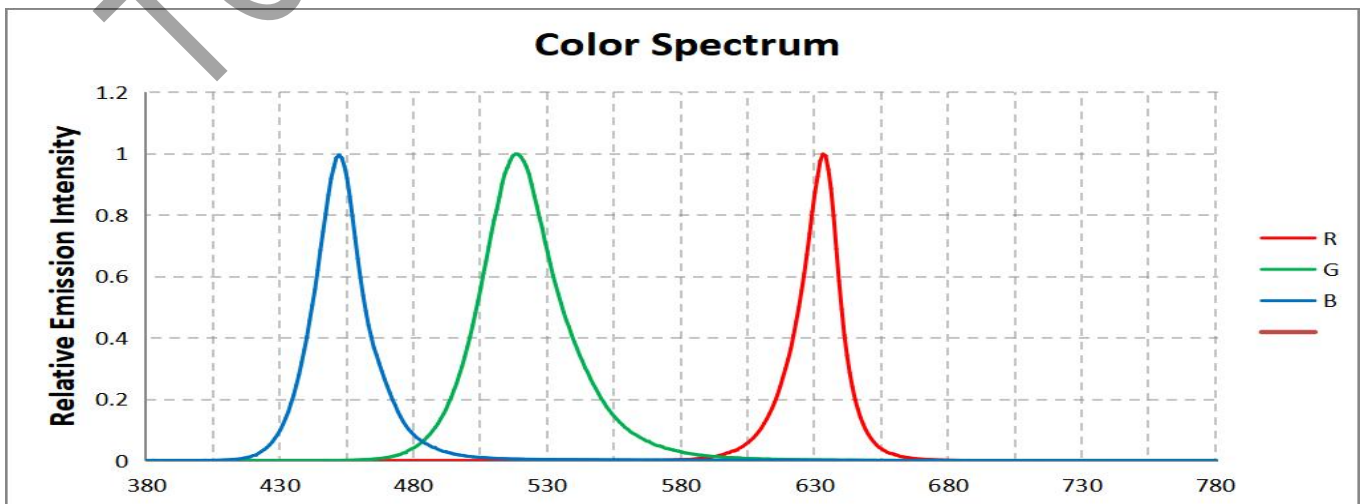
温度与电流关系, Ta=25°C



角度图, Ta=25°C

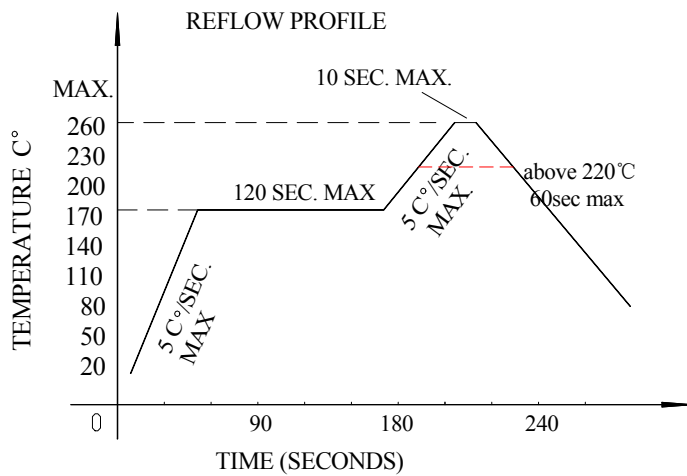


光谱图, Ta=25°C



◆ 焊接说明

■ 回流焊简介



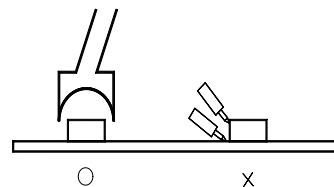
1. 回流焊次数不应超过 2 次；
2. 焊接时，在加热过程中不能有应力作用于 LED 灯珠；

■ 烙铁

1. 手工焊接时，烙铁温度控制在 300°C 以下，且时间不可超过 3 秒；
2. 手工焊接只可焊接一次；

■ 返工

1. 温度保持在 260°C 以下，5 秒内完成返工作业；
2. 烙铁不能碰触到 LED 灯珠；
3. 双头形烙铁为最佳；



■ 注意事项

封装的 LED 为硅材料。该 LED 具有软表面的封装顶部。顶部表面的压力会影响 LED 的可靠性。应采取预防措施，以避免有过大的压力作用于在封装件上。因此，在选用吸嘴时，应适用于有机硅树脂的压力。

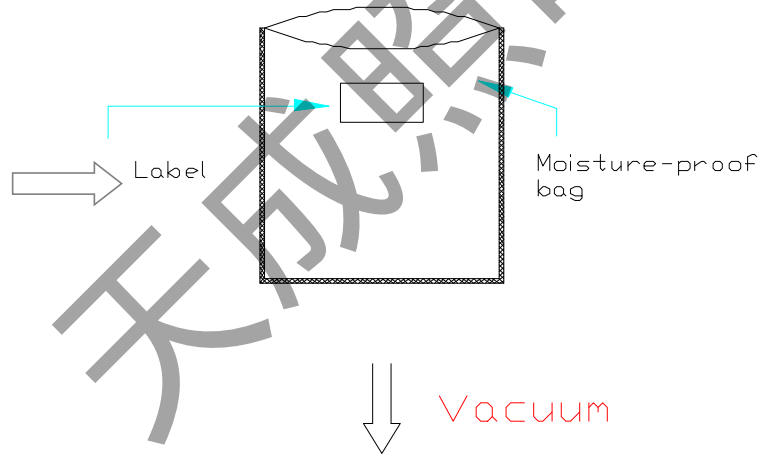
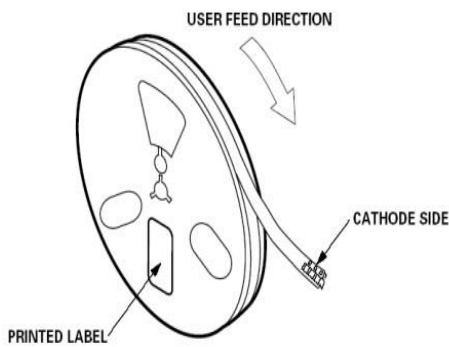
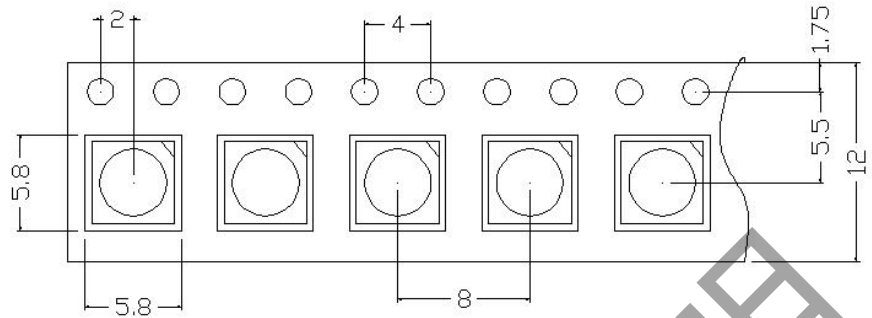
◆ 可靠性

测试项目和结果

测试项目	参考标准	测试条件	时间	数量	接收/拒收
回流焊	JESD22-B106	Temp=260°Cmax T=10sec	3 times	0/22	0/1
温度循环	JESD22-A104	-20°C±5°C 30min ↑↓5min 120°C±5°C 30min	200 cycle	0/22	0/1
冷热冲击	JESD22-A106	-40°C±5°C 15min ↑↓5sec 100°C±5°C 15min	200 cycle	0/22	0/1
高温存储	JESD22-A103	Temp=100°C±5°C	1000 hrs	0/22	0/1
低温存储	JESD22-A119	Temp=-40°C±5°C	1000 hrs	0/22	0/1
点亮高低温循环	JESD22-A105	On5min-40°C>5min ↑ ↓ ↑ ↓ <5min Off5min100°C>5min	200 cycle	0/22	0/1
老化测试	JESD22-A108	T _a =25°C±5°C I _F =150mA	1000 hrs	0/22	0/1
高温高湿	JESD22-A101	85°C±5°C/ 85%RH I _F =150mA	1000 hrs	0/22	0/1

◆ 包装规格

● 进料方向

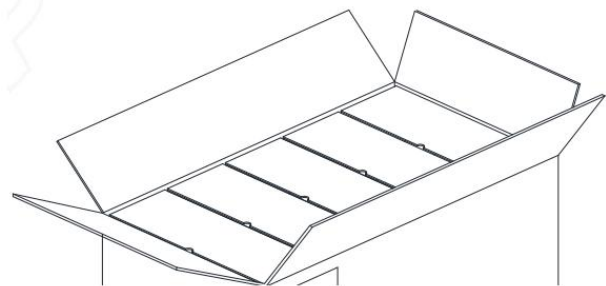
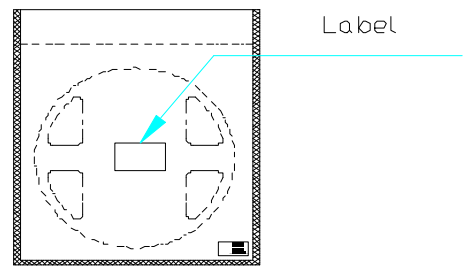


深圳市天成照明有限公司
 PN:TC5053RGBE60-3CJH-GF09A
 SN:MO-2021-10-0010 雾状
 CIEXY:FC2
 QTY:1003pcs 缺口为蓝 中间为红 2022.1.4

IF150mA	R	G	B
VF(v)	2.0-2.2	3.0-3.2	3.0-3.2
IV(lm)	15-20	35-40	8-10
λd(nm)	620-625	520-525	455-460

真空包装拆包后必须在6小时内使用完成

标签图示



● 包装数量

卷盘尺寸: 178x12mm, 1003pcs/卷;

卷盘尺寸: 330x12mm, 5008pcs/卷;