



日昇電子科技有限公司
 深圳市丰华日昇科技有限公司

RI SHENG HI-TECH ELECTRICAL CO., LIMITED
 TEL: 0755-29663560 FAX: 0755-29648851

承认书
 Acknowledgment

CUSTOMER NAME 客户名称: _____
 CUSTOMER PARTS NO 客户料号: _____
 DESIGNATION 系列: _____
 MODEL NO 型号: SP-2214
 DRAWING NO 图型号: _____
 FORDRAWING ON 客户机种: _____

PLEASE CONFIRM OUR SPECIFICATION. 敬请确认规格书之内容。
 PLEASE CONFIRM AND RETURN TO US. 请确认后惠返 (1) 份。

APPROVAL STATUS 审批	
APPROVED 接受	FAILED 不接受
SIGNATURE 签署	DATE 日期

DGN 制表人	CKD校对	APPD审核	
刘丽	张伟		
DATE 日期/	DATE 日期/	DATE 日期/	NO

RI SHENG HI-TECH ELECTRICAL CO., LIMITED



SERIES: 自锁开关

型 号: SP-2214

DRAWN. 制订

APPD. 审批

一、使用条件

1.1	环境温度	-20~70℃
1.2	相对湿度	90% 40℃
1.3	额定负荷	DC30V 0.1A

ITEN 专案

TEST CONDITION 测试条件

SPECEFICATION 规格

二、电气性能

2.1	接触电阻	应在每个转换电路上进行一次测量，试验电流为 100±20mA, 电压 DC6±1V.	接触电阻应≤0.02Ω
2.2	绝缘电阻	测量应在相邻而不相接的端子之间进行，测量电压为 DC100±15V.	绝缘电阻应≥100MΩ
2.3	耐压测试	测量应在相邻而不相接的端子之间进行，开关应能承受 AC250V 电压而漏电流不超过 500uA, 时间 1 分钟。	无闪络，无击穿现象

三、机械性能

3.1	功能动作	把每个转换电路连接到一个具有最大电流 150mA 并提供电流指示的监测电路，应使开关在其整个行程范围内驱动，以便从每个转换电路提供输出。	开关动作灵活，无卡住现象，电路转换正常。
3.2	动作力	在开关按钮顶端的轴线上，沿按动力方向施加压力。	动作力 1~3N.
3.3	机械寿命	寿命试验的驱动频率为 12~18 次/分(有锁定的双掷开关从第一位按到第二位按回第一位为一次)，连续按动 12000 次后进行测试(额定负荷 60V DC 0.3A)。	无损害开关机械或电气动作的损伤 接触电阻: ≤0.1Ω 绝缘电阻: ≥100MΩ 耐压应符合 2.3 项规定。

四、其它(可靠性测试)

4.1	振动性	试验时开关应安装好，全频率范围的扫描应从最低频率到最高频率再返回到最低频率的每个方向 10 次，每次扫频 10min, 振频范围 10~55Hz, 振幅为 0.35mm.	开关无破裂，变形或零件松动，性能应符合二，三项。
4.2	可焊性	应采用老化方法(1H 蒸汽老化)，使用活性焊剂	沾锡面积应大于浸渍面积的 90%。



SERIES: 自锁开关

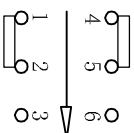
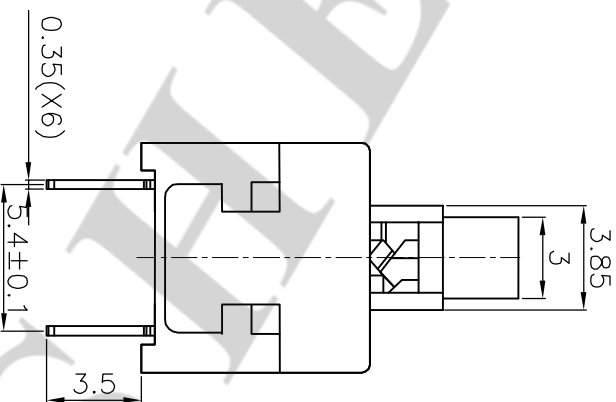
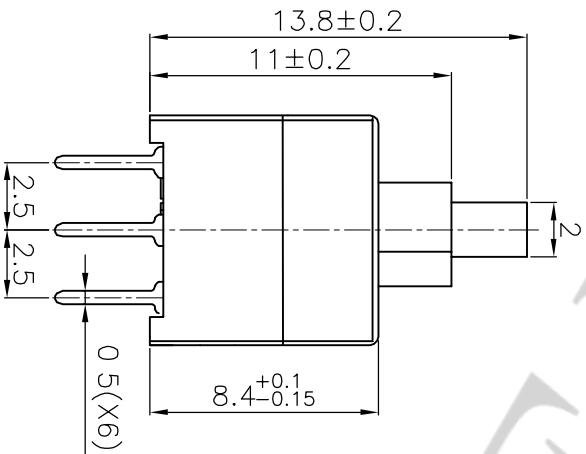
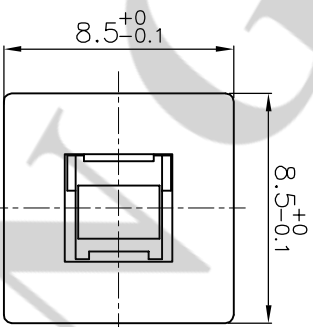
型 号: SP-2214

ITEN 专案	TEST CONDITION 测试条件	SPECEFICATION 规格
4.3 耐焊接热	按 GB5095.6 试验 12d 进行试验后, 在正常条件下恢复 1 小时。	开关无零件的开裂、变形或松动。
4.4 耐热试验	在温度为 $70 \pm 5^\circ\text{C}$ 的恒温器中放置 96 个小时后取出, 在常温状态下再放置 1 分钟。	不得有裂痕、膨胀、变色、变形等异常现象。
4.5 恒定湿热	在温度为 $40 \pm 2^\circ\text{C}$, 相对湿度 90~95% 的恒定湿热试验 (按 GB5095.6 试验 11c 进行)。	外观符合第五项要求, 性能应符合第二, 三项。
4.6 温度变化	在温度 $-20 \pm 2^\circ\text{C}$ 的恒温器中放置 0.5 小时, 温度 25°C 的恒温器中放置 0.5 小时, 温度 70°C 的恒温器中放置 0.5 小时为一个循环, 做 5 次循环后取出在标准大气压下恢复 1~2 小时。	外观符合第五项要求, 性能应符合第二, 三项。

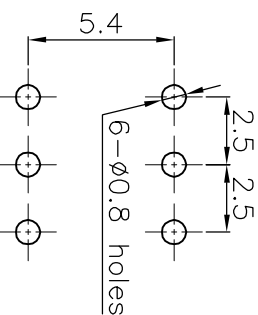
五、外观、材料、表面处理

- 5.1 外观检查, 金属零件表面应光洁无锈蚀及镀层起层现象, 塑料应无缩孔, 气泡及裂痕。
- 5.2 结构和尺寸应符合图样要求。
- 5.3 材料, 表面处理应符合下表要求

零件名称	材料牌号及规格	表面处理
定 触 片	黄铜 (H65T) $\delta = 0.3$	Cu/Ep Ag0.3
钩 针	不锈钢丝 $\Phi = 0.35$	-----
弹 簧	碳素弹簧钢丝 $\Phi = 0.22$	Fe/Ct.O.bk
动 触 片	锡磷青铜带	Cu/Ep Ag0.3
基 座	PA66 G15 粒状	-----
盖	聚碳	-----
按 钮	聚甲醛	-----
插 片	PA66G15 粒状	-----



Circuit Diagram



PCB Layout(Pattern Side)

NOTE:
 1. Operating Force: 240gf±80gf
 2. Travel : 2.4±0.3mm

NO.	Operating Type	Part No.
1	Push To Lock	SP-2214-L
2	Push No Lock	SP-2214-N
3	Push No Sound No Loc	SP-2214-NN

自锁开关 SP-2214

等级标记 单位 比例

mm Free

第 1 张 共 1 张

槽(通)用件登记
 旧底图总号

底图总号

签字

日期