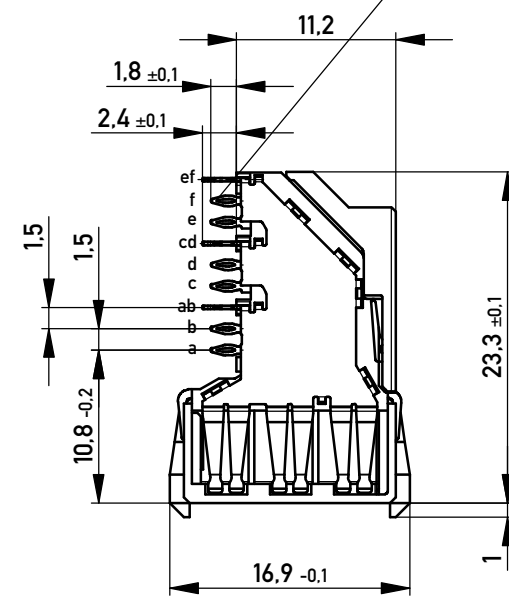
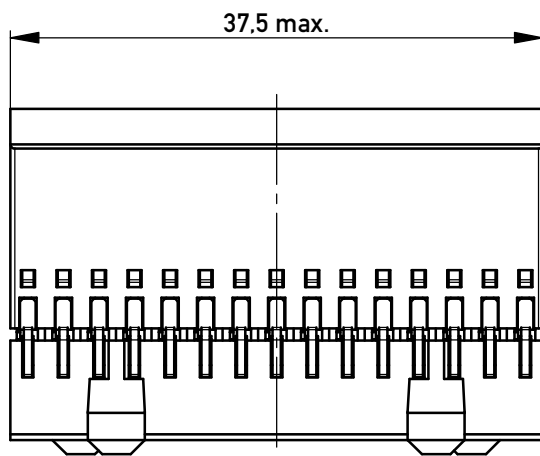
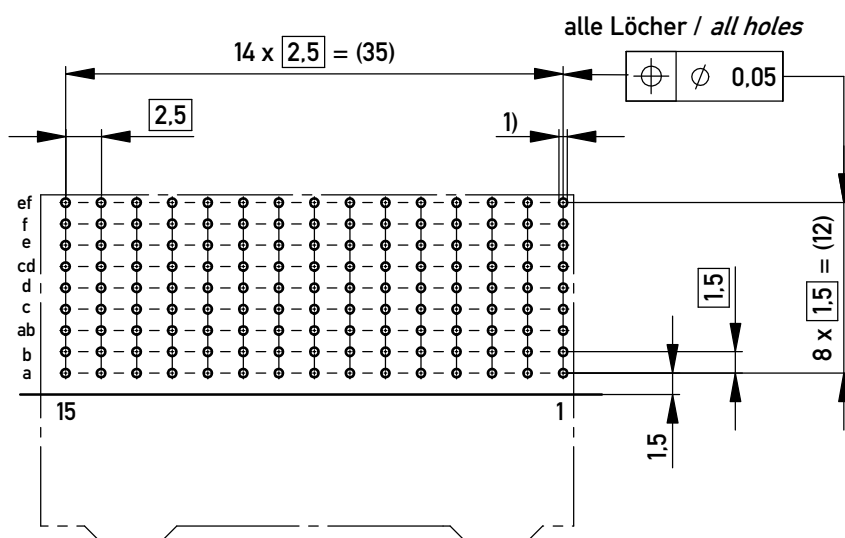


EN-Zone für durchkontaktierte
Löcher $\varnothing 0,6 \pm 0,05$
compliant zone for through hole
 $\varnothing 0,6 \pm 0,05$

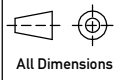


Lochbild für Leiterplatte *Board hole pattern*
(Bestückungsseite) *(Component mounting side)*



1) $\varnothing 0,6 \pm 0,05$ Durchmesser des
metallisierten Loches
 $\varnothing 0,6 \pm 0,05$ Diameter of finished
plated-through hole

Schichtaufbau im metallisierten Loch
siehe Zeichnung 164062 / Nr. 1
Metal plating of plated-through hole
see drawing 164062 / No. 1

Information: Anforderungsstufe 2 / class 2 All rights reserved. Only for Information. To ensure that this is the latest version of this drawing, please contact one of the ERNI companies before using.	Tolerances  All Dimensions in mm	Scale 2:1
	Designation ERmet ZD Federleiste 3-15 ERmet ZD Fem.Connector 3-15	www.ERNI.com
e Index	17.01.2017 Date	973020 I A3

Copyright by ERNI Production GmbH & Co. KG
 Proprietary notice pursuant to ISO 16016 to be observed.