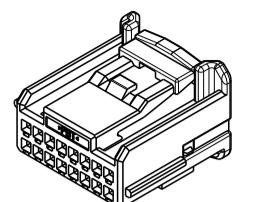
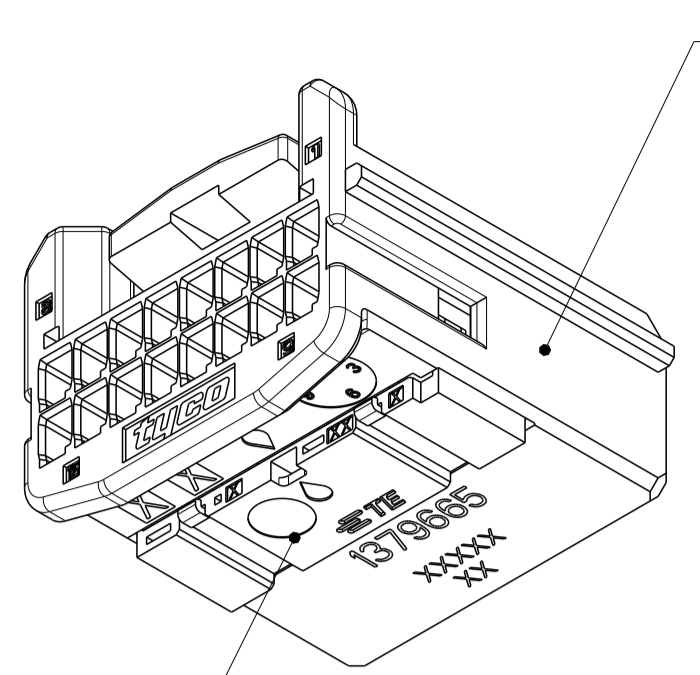


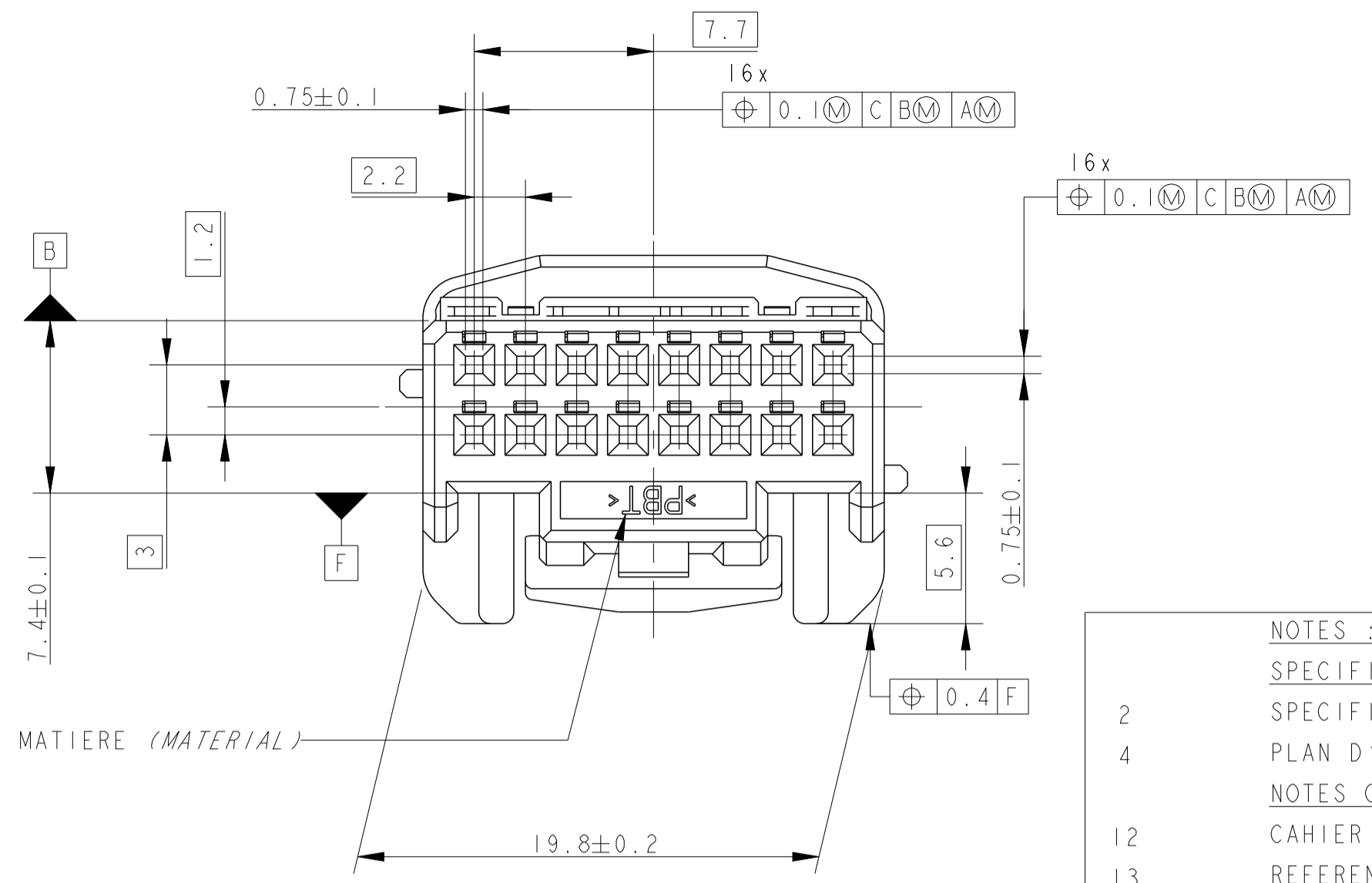
LOC	DIST	REVISIONS					
F	00	P	LTN	DESCRIPTION	DATE	OWN	APPV
		REV	REV	MODIFICATIONS		DESS	APP
		A		ADD GOLDED CONTACT, ADD CODING 3,4,5	20OCT2005	BD	JPP
		B		ADD ALTERNATE ANTI OVERSTRESS DESIGN	22AUG2013	DB	JPP
		C		UPGRADE ASSEMBLY REVISION WITHOUT CHANGE	10DEC2013	DB	JPP



ECHELLE 1:1 (SCALE)

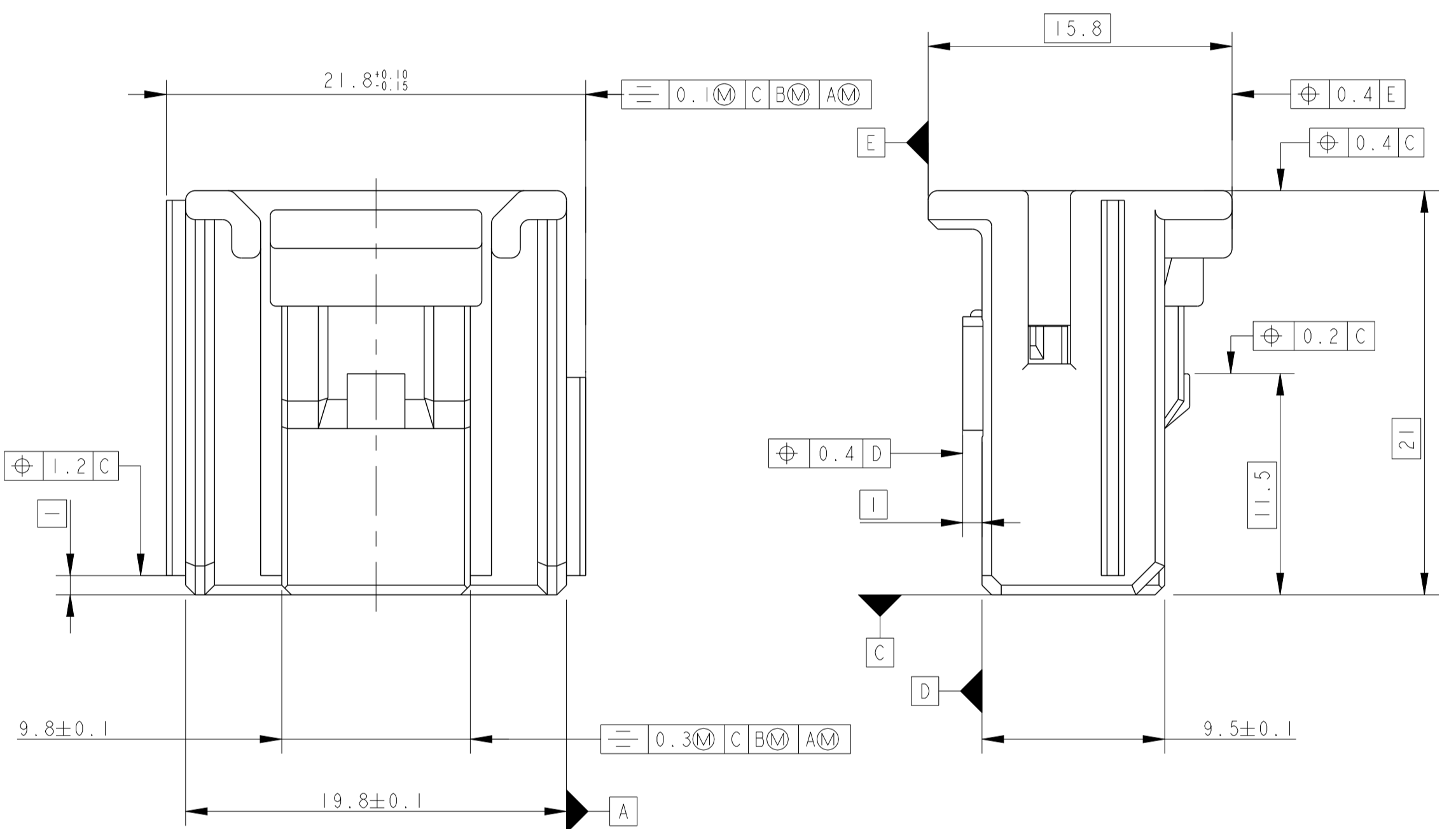


BOITIER / HOUSING  
VERROU SECONDAIRE / RETAINER  
ECHELLE 3:1 (SCALE)

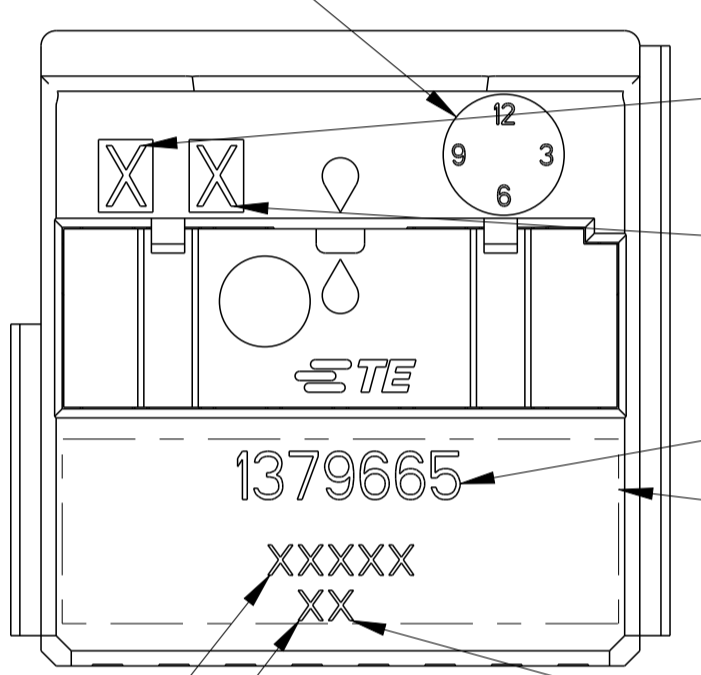


NOTES : LES NOTES LOCALES SONT ENTRE <->  
SPECIFICATIONS DE REFERENCE :  
SPECIFICATION TE : 108-15299  
PLAN D'INTERFACE TE : 1379777  
NOTES COMPLEMENTAIRES :  
12 CAHIER DE PRECONISATION : 411-15672  
13 REFERENCE REPRESENTEE : 1379665-1  
14 VERROU SECONDAIRE PREVERROUILLE (POSITION PREFERENTIELLE DE LIVRAISON). SI LE VERROU N'EST PAS DANS CETTE POSITION, SUIVRE LES INSTRUCTIONS DE LA NOTICE TECHNIQUE TE 411-15672 §8.2  
15 LES DIFFERENTES VERSIONS SONT LIVREES DE FACON ALEATOIRE POUR INFORMATION

LOCALE NOTES ARE BETWEEN <->  
APPLICABLE SPECIFICATION :  
TE SPECIFICATION : (SEE BEFORE)  
TE INTERFACE DRAWING : (SEE BEFORE)  
ADDITIONAL NOTES :  
INSTRUCTION SHEET : (SEE BEFORE)  
PART NUMBER SHOWN : (SEE BEFORE)  
SECONDARY LOCK IN PRELOCKED POSITION (PREFERED DELIVERY POSITION). IF SECONDARY LOCKING IS NOT IN THIS POSITION, FOLLOW INSTRUCTIONS OF TE SPECIFICATION 411-15672 §8.2  
THE DIFFERENT VERSIONS ARE DELIVERED SO RANDOM FOR REFERENCE ONLY



DATEUR BOITIER (MOIS ANNEE)  
(HOUSING DATE CODE (MONTH-YEAR))

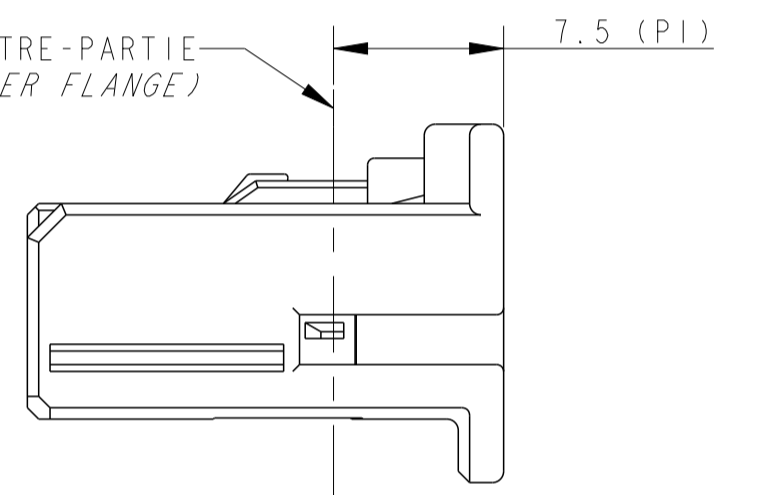


NUMERO DE CAVITE MOULE BOITIER  
(HOUSING MOLD CAVITY NUMBER)  
INDICE REVISION BOITIER  
(HOUSING PART REVISION CODE)  
REFERENCE TE  
(TE PART NUMBER)  
ZONE DE MARQUAGE  
(MARKING AREA)  
REVISION ASSEMBLAGE  
(ASSEMBLY PART REVISION CODE)

EQUIPE  
(SHIFT)

(DATE D'ASSEMBLAGE : ANNEE(2 CHIFFRES), SEMAINE(2 CHIFFRES), JOUR DE LA SEMAINE(1 CHIFFRE)  
(ASSEMBLY DATE CODE : YEAR(2 DIGITS), WEEK(2 DIGITS), WEEK DAY(1 DIGIT))

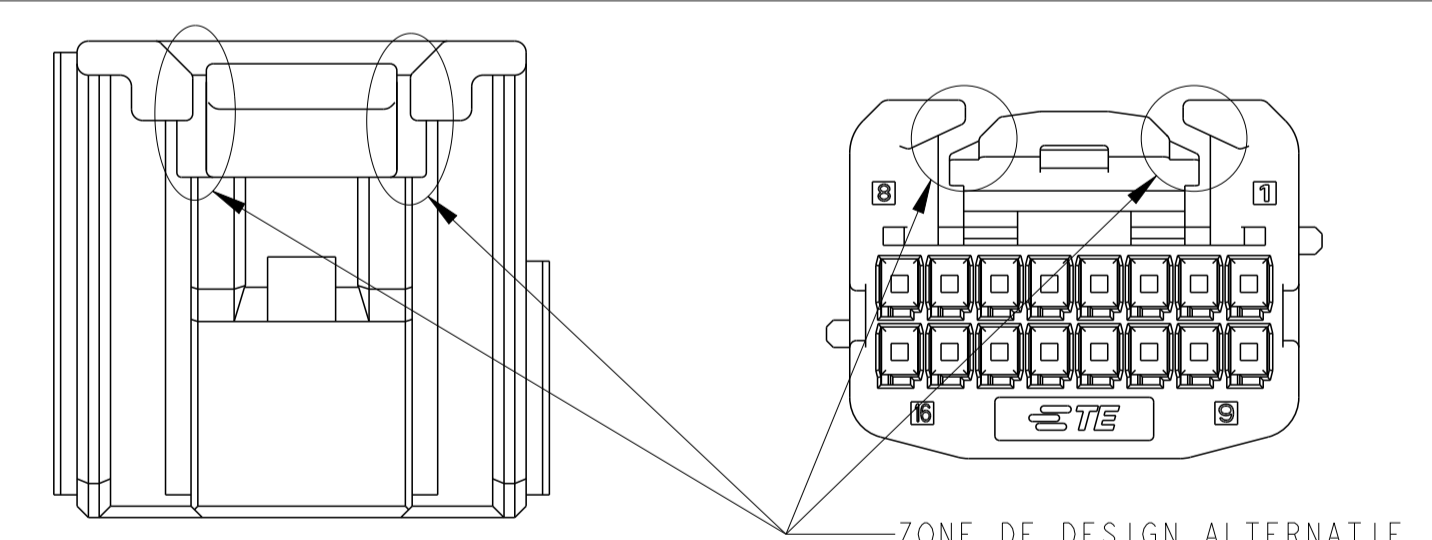
CETTE LIGNE REPRESENTE LE HAUT DE LA CONTRE-PARTIE  
(THIS LINE REPRESENTS THE HEADER FLANGE)



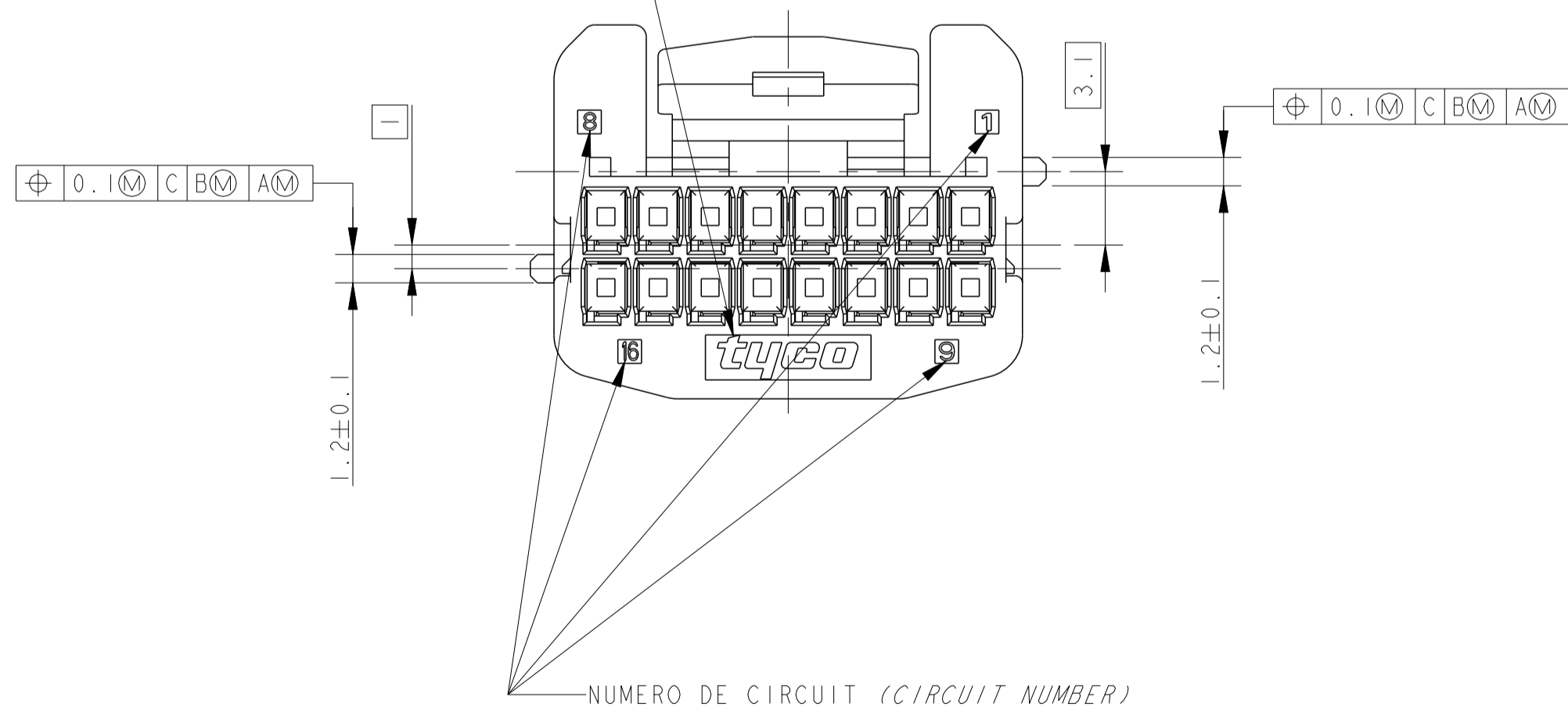
ECHELLE 3:1 (SCALE)

VERROU SECONDAIRE EN POSITION VERROUILLEE  
(SECONDARY LOCKING IN CLOSED POSITION)

DESIGN POSSIBLE AVEC FONCTION ANTI OVERSTRESS DE LA LANCE, VOIR NOTE 15  
(ALTERNATE DESIGN WITH ANTI OVERSTRESS FUNCTION OF THE LATCH, SEE NOTA 15)



LOGO TE (TE LOGO)



NUMERO DE CIRCUIT (CIRCUIT NUMBER)

CONTACTS ASSOCIES LISTE NON EXHAUSTIVE  
(APPLIED CONTACTS NON EXHAUSTIVE LIST)

REF TE (TE PN)	FINITION (FINISH)	DESIGNATION (DESIGNATION)
1123343-2	DORE (0.38µm) / GOLDÉ (0.38µm)	CLIP .635 (.635 CONTACT) 0.35 A 0.5 MM <sup>2</sup> (SOMM)
1801069-2	DORE (0.8µm) / GOLDÉ (0.8µm)	CLIP .635 (.635 CONTACT) 0.35 A 0.5 MM <sup>2</sup> (SOMM)
1674298-1	ETAME (TINNED)	CLIP .635 (.635 CONTACT) 0.35 A 0.5 MM <sup>2</sup> (SOMM)

REF TE / TE PN	DESCRIPTION / DESCRIPTION	CODAGE / KEYING	MATIERE BOITIER - MATIERE VERROU SECONDAIRE / HOUSING MATERIAL - RETAINER MATERIAL	COULEUR BOITIER - COULEUR VERROU SECONDAIRE / HOUSING COLOR - RETAINER COLOR	REVISION ASSEMBLAGE / ASSEMBLY REVISION CODE
1379665-5	CONNECTEUR 16 VOIES / 16 WAYS CONNECTOR	NEUTRE / NEUTRAL	PBT-PBT / PBT-PBT	NATUREL-NATUREL / NATURAL-NATURAL	A
1379665-4	CONNECTEUR 16 VOIES / 16 WAYS CONNECTOR	4 / 4	PBT-PBT / PBT-PBT	VERT-NATUREL / GREEN-NATURAL	A
1379665-3	CONNECTEUR 16 VOIES / 16 WAYS CONNECTOR	3 / 3	PBT-PBT / PBT-PBT	BLEU-NATUREL / BLUE-NATURAL	A
1379665-2	CONNECTEUR 16 VOIES / 16 WAYS CONNECTOR	2 / 2	PBT-PBT / PBT-PBT	GRIS-NATUREL / GREY-NATURAL	A
1379665-1	CONNECTEUR 16 VOIES / 16 WAYS CONNECTOR	1 / 1	PBT-PBT / PBT-PBT	NOIR-NATUREL / BLACK-NATURAL	A

THIS DRAWING IS A CONTROLLED DOCUMENT. CE PLAN EST UN DOCUMENT CONTROLÉ PAR TISSOT ELECTRONIQUE. IL EST SOUSCRIT PAR TISSOT ELECTRONIQUE. CONTACTER LE SERVICE TECHNIQUE DE TISSOT ELECTRONIQUE POUR OBTENIR LA DERNIERE REVISION.

DWN / REVISION: 29OCT2002  
D. BANCE  
CHK / REVISION: 04NOV2002  
B. DUPONT

APVD / APPROVE: 04NOV2002  
JP - P1CAUD

PRODUCT SPEC: SEE TABLE  
SPEC. PRODUCT: SEE TABLE  
APPLICATION SPEC: SEE TABLE  
SPEC. APPLICATION: SEE TABLE

WEIGHT: -  
MASSE APPROX.: -

Customer Drawing / PLAN CLIENT

UNIFORMEMENT POUR REFERENCE  
SCALE: 4:1

SHEET OF 2  
FEUILLE DE 2

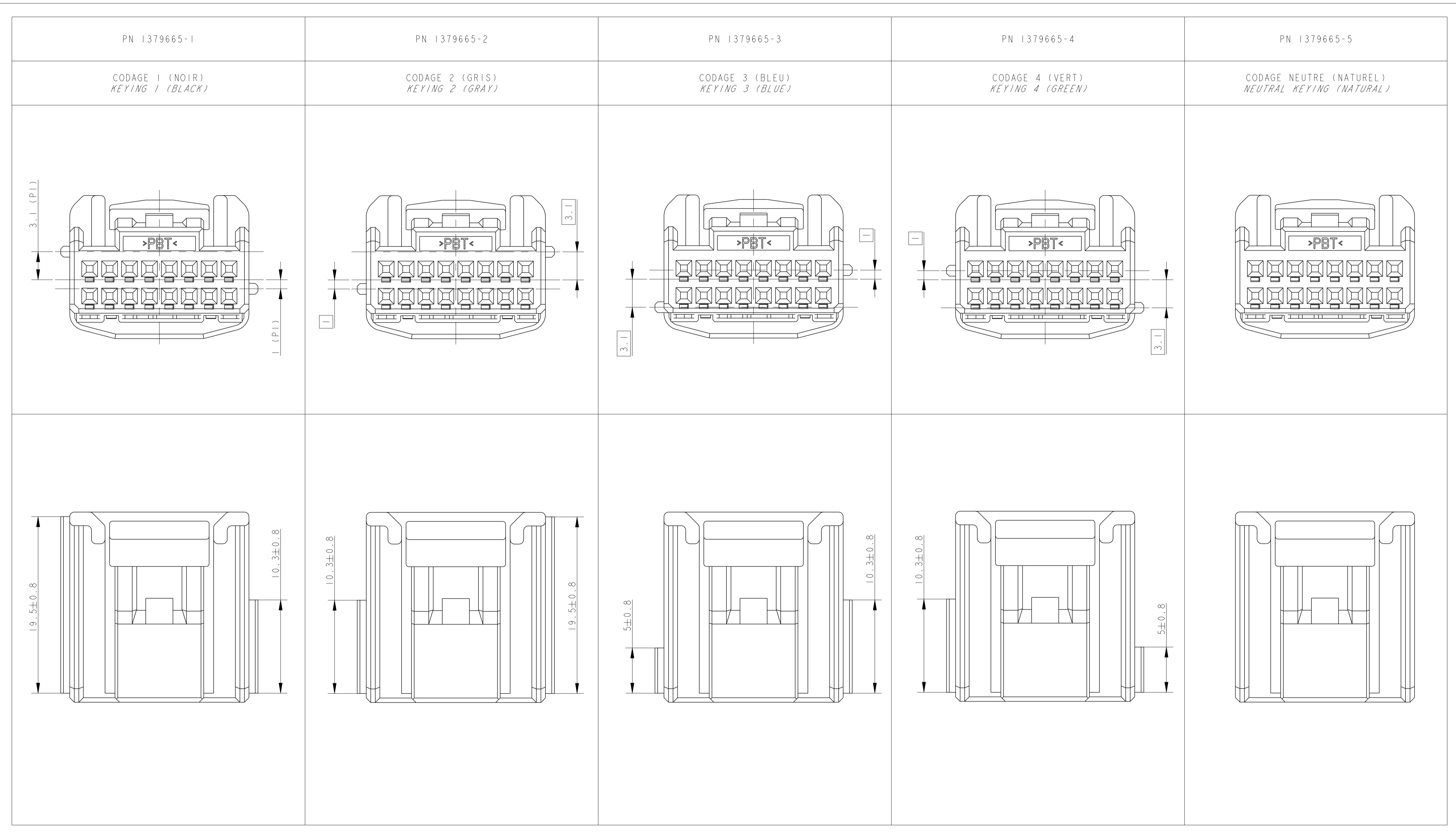
REV C

STE TE Connectivity

NAME: 025 TH 16 POS PLUG HOUSING

SIZE: A1  
CAGE CODE: 00779  
DRAWING NO: 1379665

LOC	DIST	REVISIONS					
F	00	P	LTN	DESCRIPTION	DATE	DWN	APVD
		REV		MODIFICATIONS		DESS.	APP.
		-		SEE SHEET 1		-	-



THIS DRAWING IS A CONTROLLED DOCUMENT. CE PLAN EST UN DOCUMENT CONTROLÉ PAR TYSO ELECTRONICS - IL EST SOUS LE SEUL PAYSAGE. CONTACTER LE SERVICE TECHNIQUE DE TYSO ELECTRONICS POUR OBTENIR LA DERNIÈRE RÉVISION.		DWN / REVISION: 29OCT2002 D. DANCE CHK / REVISION: 04NOV2002 B. DUPONT	TE Connectivity
DIMENSIONS: mm 	TOLERANCES UNLESS OTHERWISE SPECIFIED: (SUIVANT LE DÉTAILS): 0 P.L.C./DEC: ±0.2 1 P.L.C./DEC: ±0.2 2 P.L.C./DEC: ±0.2 3 P.L.C./DEC: ±0.2 4 P.L.C./DEC: ±0.2 ANGLES: ±5° FINISH / FINITION: -	APVD / APPROUVE: 04NOV2002 JP. PICAUD PRODUCT SPEC: - SPEC. PRODUCT: - APPLICATION SPEC: - SPEC. APPLICATION: - SEE TABLE WEIGHT: - MASSE APPROX.: -	