

EG1166 芯片数据手册

600V 双管正激开关电源芯片

版本变更记录

版本号	日期	描述
V1.0	2019 年 05 月 25 日	EG1166 数据手册初稿
V1.1	2020 年 07 月 06 日	更新典型应用电路

目 录

1. 特性	1
2. 描述	1
3. 应用领域	1
4. 引脚	2
4.1 引脚定义	2
4.2 引脚描述	2
5. 结构框图	3
6. 典型应用电路	4
7. 电气特性	5
7.1 极限参数	5
7.2 典型参数	5
8. 应用设计	7
8.1 REF5V 输入电容	7
8.2 VCC 储能电容	7
8.3 启动过程	7
8.4 振荡器 Cr 电容的开关频率计算	7
8.5 峰值限流	8
8.6 短路保护	8
8.7 PWM 工作时序图	8
9. 封装尺寸	9
9.1 SOP16 封装尺寸	9

EG1166 芯片数据手册 V1.0

1. 特性

- 双管正激专用电源芯片。
- 外接一个电容可设置工作频率（0-300KHz）
- 内置 5V 基准电压
- UVLO 欠压锁定功能：
 - Vcc 引脚端的开启电压 16.5V
 - Vcc 引脚端的关闭电压 8V
- 逐周限流控制
- 主动同步整流控制
- 内置软启动电路
- 集成 600V 半桥驱动，可以直接驱动 MOS 管
- 封装形式：SOP16

2. 描述

EG1166 是一款集成 600V 半桥驱动的双管正激电源管理芯片，内部集成基准电源、振荡器、误差放大器、限流保护、短路保护、半桥驱动、主动同步整流等功能，非常适合高压大电流场合应用。

3. 应用领域

- 工业电源
- LED 屏幕
- 电池充电器
- 工业控制系统
- 电信电源系统
- 隔离 DC-DC
- 逆变器电源

4. 引脚

4.1 引脚定义

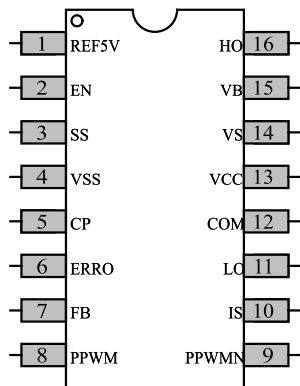


图 4-1. EG1166 管脚定义

4.2 引脚描述

引脚序号	引脚名称	I/O	描述
1	REF5V	O	5V 基准输出，驱动电流 10mA。
2	EN	I	芯片使能脚，比较门限 1.2V；低于 1.2V，芯片进入待机，关闭 5V 输出。
3	SS	I	软启动脚，外接电容，电容电压上升速度影响软启动时间。
4	VSS	AGND	芯片信号地。
5	CP	I	外接电容，频率 $f=(6.6 \times 10^6)/Cp$ (单位为 pF)。
6	ERRO	O	电压环路运放输出端口。
7	FB	I	电压环路运放负输入端口。
8	PPWM	O	PWM HO 提前输出端口
9	PPWMN	O	PWM HO 提前反向输出端口
10	IS	I	电流比较器输入端口。
11	LO	O	输出控制低端 MOS 功率管的导通与截止。
12	COM	PGND	芯片功率地。
13	VCC	Power	芯片电源，电压范围 9V-20V。
14	VS	O	高端悬浮地端。
15	VB	Power	高端悬浮电源。
16	HO	O	输出控制高端 MOS 功率管的导通与截止。

5. 结构框图

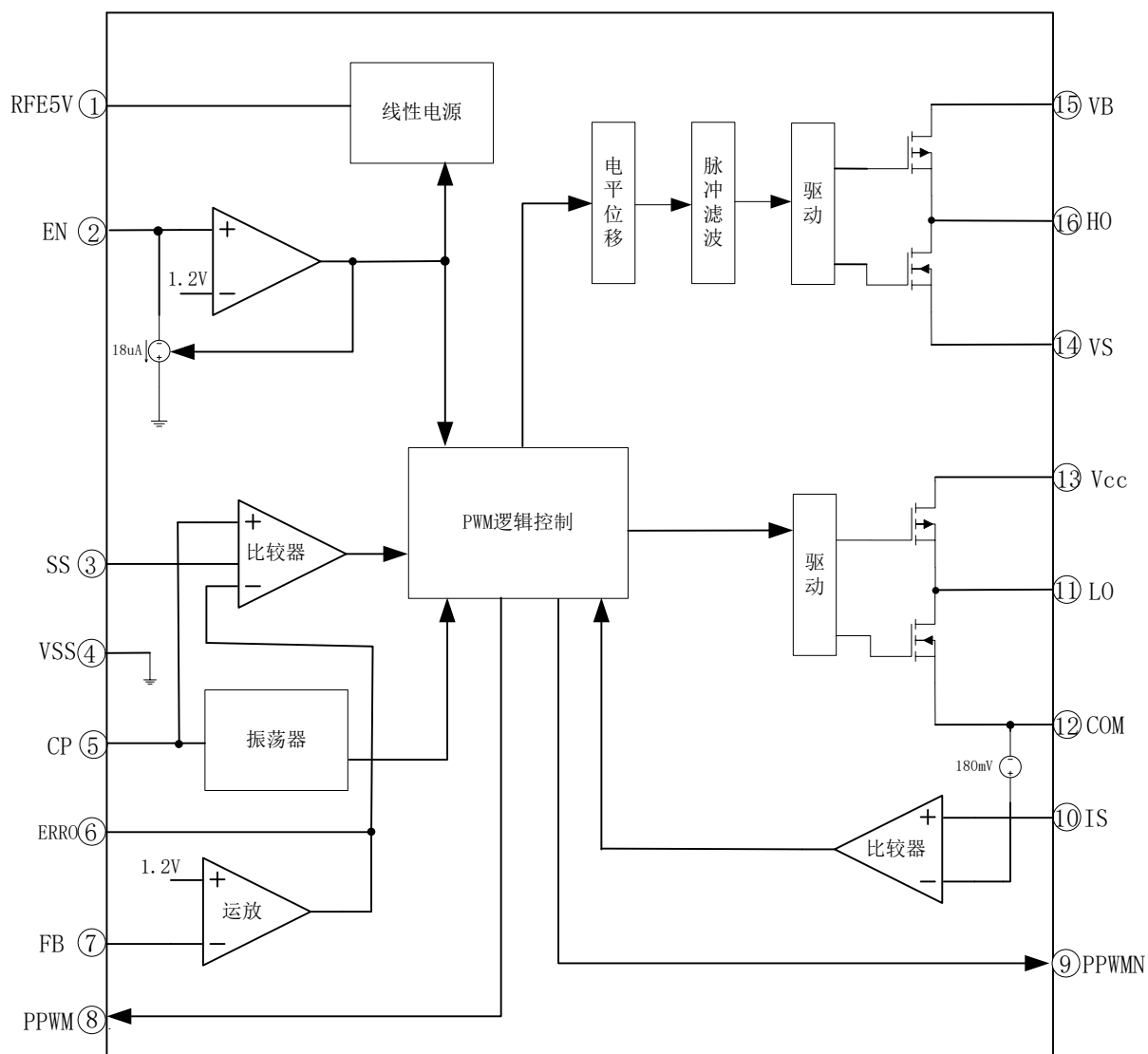


图 5-1. EG1166 结构框图

6. 典型应用电路

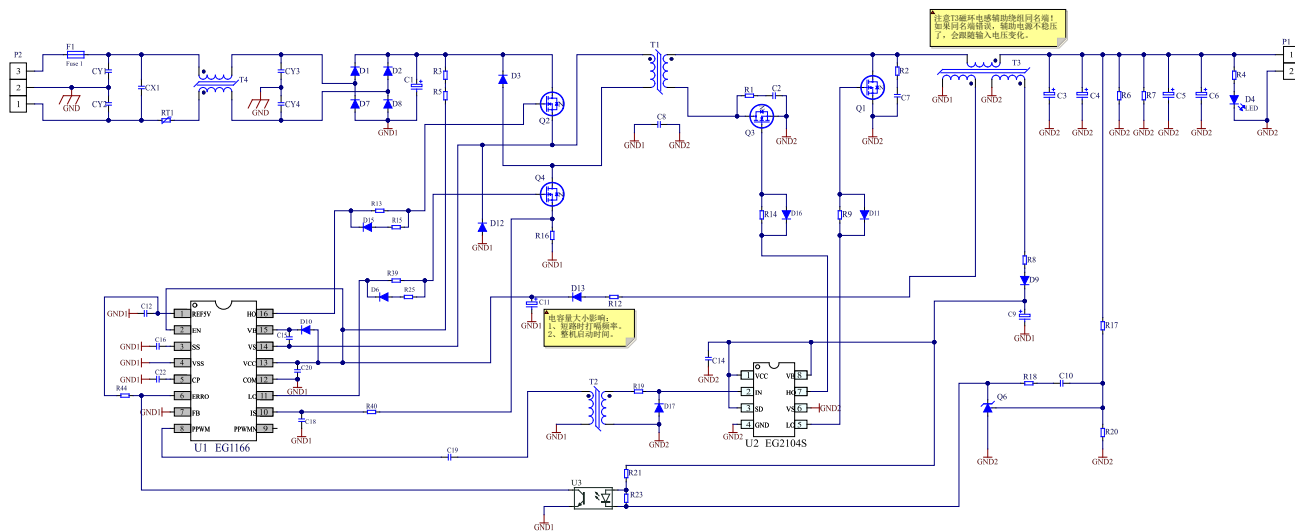


图 6-1. EG1166 AC-DC 同步整流方案典型应用电路图

7. 电气特性

7.1 极限参数

无另外说明，在 $T_A=25^{\circ}\text{C}$ 条件下

符号	参数名称	测试条件	最小	最大	单位
HO	高端输出	-	VS-0.3	VB+0.3	V
VB	自举高端 VB 电源	-	-0.3	600	V
VS	高端悬浮地端	-	VB-20	VB+0.3	V
VCC	低端电源	-	-0.3	20	V
LO、PPWM、PPWMN	低端输出	-	-0.3	VCC+0.3	V
IS	低端比较器输入	-	-0.3	+5	V
FB、ERRO、CP、SS、REF5V	低压端口	-	-0.3	+5.5	V
EN	控制端口	-	-0.3	20	V
TA	环境温度	-	-45	125	$^{\circ}\text{C}$
Tstr	储存温度	-	-65	150	$^{\circ}\text{C}$
TL	焊接温度	T=10S	-	300	$^{\circ}\text{C}$

注：超出所列的极限参数可能导致芯片内部永久性损坏，在极限的条件长时间运行会影响芯片的可靠性。

7.2 典型参数

无另外说明，在 $T_A=25^{\circ}\text{C}$

符号	参数名称	测试条件	最小	典型	最大	单位
VB	高压电源	VB 输入电压	9	-	600	V
VCC	低压电源	VCC 输入电压	9	-	20	V
Istart	VCC 启动电流		-	200	300	μA
VCC (ON)	VCC 开启电压		15	16	17	V
VCC (OFF)	VCC 关闭电压		8	9	10	V
基准电压						
REF5V	5V 基准输出	VCC 开启, VCC=12V	4.8	4.9	5.0	V
ΔV_{REF}	线性调整率	VCC=10V to 20V	-	3	50	mV
ΔV_{REF}	负载调整率	I _L =0 to 10mA	-	5	50	mV

I _o	最大输出电流	-		10		mA
振荡器						
F _{osc}	振荡频率范围	CT=100pF	60	66	72	KHz
Δf/ΔVCC	电压抑制比	CT=100pF		±3	±5	%
Δf/ΔT	温度漂移	-		±5	±8	%
误差放大器						
FB	误差放大器反馈端	-	1.188	1.2	1.212	V
I _{erro}	误差放大器输出电流能力		15	20	25	uA
I _b	输入偏置电流	-	-	-	0.1	uA
AVOL	开环增益	-	60	75	-	dB
PWM 控制						
D(max)	最大输出占空比	CT=100pF		48	50	%
EN	EN 使能端比较电压		1.15	1.2	1.25	V
PPWM	PPWM 提前时间			400		nS
电流比较器						
IS	电流比较器	相对 COM 电压		180		mV
LEB	前沿消隐			300		nS
LO、HO 开关匹配特性						
MT	时间差值	HO、LO 开启关闭时间差值	-	-	50	nS
输出 MOS 驱动能力						
I _{O+}	LO、HO 输出拉电流	V _o =0V,PW≤10uS	1.5	2	-	A
I _{O-}	LO、HO 输出灌电流	V _o =12V,PW≤10uS	2	2.5	-	A
I _{O+PPWM}	PPWM、PPWMN 输出拉电流	V _o =0V,PW≤10uS		0.1		A
I _{O-PPWM}	PPWM、PPWMN 输出灌电流	V _o =12V, PW≤10uS		0.1		A

8. 应用设计

8.1 REF5V 输入电容

在 REF5V 引脚端对地放置一个高频小容值旁路电容将减少 REF5V 端的高频噪声，高频旁路电容可选用 1uF 陶瓷电容，布板时尽可能靠近芯片引脚 REF5V 输入端。

8.2 VCC 储能电容

EG1166 需求 VCC 引脚端对地放置一个 47uF 电容，主要用于启动时对 VCC 引脚进行储能充电和正常工作稳定 VCC 引脚的工作电压，同时该电容对输出短路保护有一定的作用，当输出短路时，VCC 引脚将掉电，芯片进入 UVLO 模式，该电容的大小将影响当输出短路时芯片间隙去开启功率管的时间，电容越大间隙的时间越长，功率管发热越小，反之功率管发热将增大。

8.3 启动过程

输入电源通过外部 R2 电阻对 VCC 引脚的外接电容开始充电，此时 EG1166 芯片将在低静态电流工作模式大概消耗 200uA 的工作电流，内部仅 UVLO 电路在工作，其他振荡器及 PWM 模块都处于关闭状态，输出电压为零，当 VDD 引脚上的电容电压充电到 16V 以上时，芯片开始正常工作，开启振荡器、PWM 模块及反馈处理电路，输出电压稳压输出，同时变压器通过辅助绕组到 VCC 引脚提供 VCC 工作电源，启动过程结束。

8.4 振荡器 Cr 电容的开关频率计算

EG1166 仅需一个外接电容可设置 PWM 工作频率，内部采用恒流源对 C_p 电容进行充放电如图 8.4a，灌电流的恒流源内部提供大概 36uA 左右的电流对 C_p 电容进行充电，拉电流的恒流源内部提供大概 36uA 左右的电流对 C_T 电容进行放电，近似的工作频率和电容之间关系由公式 $f=(6.6 \times 10^6)/C_p$ 确定(该公式的电容单位为 pF)，如 $C_p=100\text{pF}$ 的电容，对应的 PWM 工作频率大概为 66KHz。

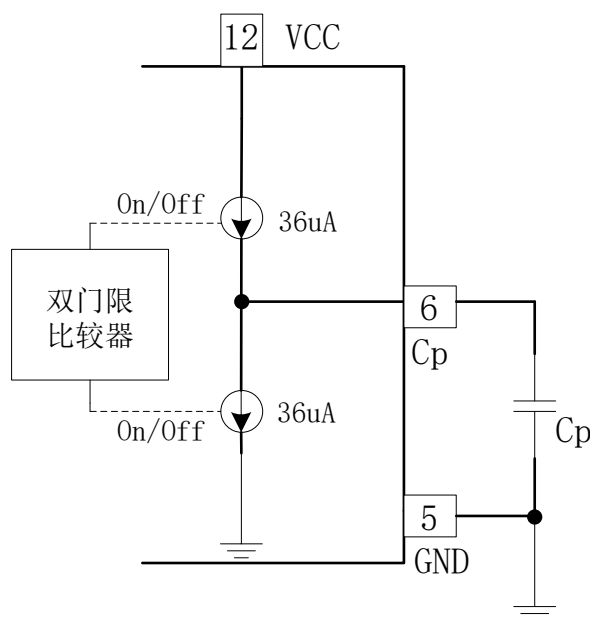


图 8.4a 振荡器 C_T 充放电原理框图

8.5 峰值限流

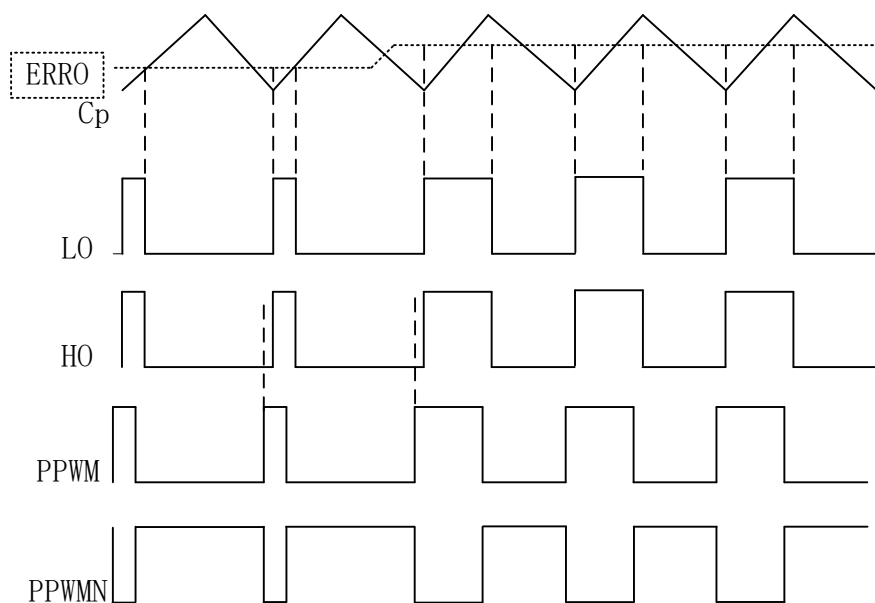
EG1166 芯片的峰值电流大小由外置限流内阻决定，峰值电流的关系式是 $I_{PK}=180mV/R_{sen}$ (限流电阻)。

8.6 短路保护

当输出短路时，EG1166 将工作在最大峰值电流限流输出，同时 VCC 的电压将会失电由于输出电压不能再通过二极管为 VCC 引脚提供电源，EG1166 芯片的静态工作电流很快泄放掉 VCC 引脚上电容的电压，当 VCC 引脚的电压低于 8 V 时，EG1166 芯片将彻底关闭 PWM 输出，同时输入电源通过外部启动电阻重新对 VCC 引脚的电容开始充电，当 VCC 引脚的电压高于 16V，芯片重新开启 PWM，如果输出一直处于短路状态，芯片将间隙去开启功率管，此时 EG1166 芯片将处于限流和短路保护模式。

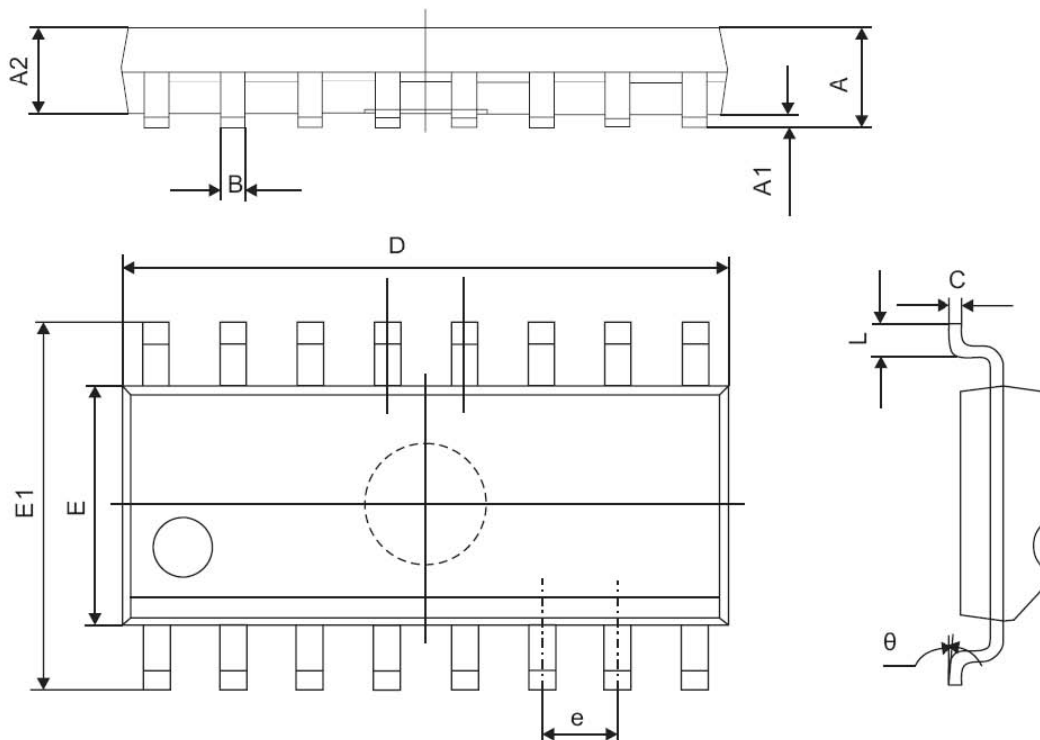
8.7 PWM 工作时序图

信号 LO、HO、PPWM、PPWMN 工作时序如下图



9. 封装尺寸

9.1 SOP16 封装尺寸



符号	尺寸 (mm)	
	Min	Max
A	1.350	1.750
A1	0.100	0.250
A2	1.350	1.550
B	0.330	0.510
C	0.190	0.250
D	9.800	10.000
E	3.800	4.000
E1	5.800	6.300
e	1.270 (TYP)	
L	0.400	1.270
θ	0°	8°