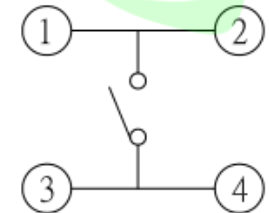
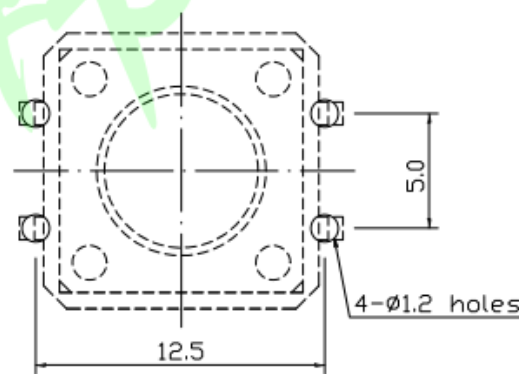
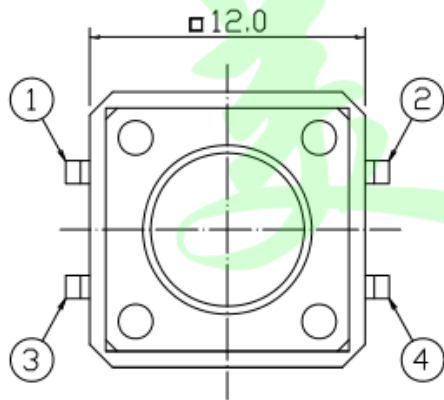


G (mm)	4.3	5.0	6.0	7.0	7.5	8.0	8.5	9.0	9.5	10.0
ϕA (mm)	6.8	6.8	6.7	6.7	6.7	6.6	6.6	6.6	6.6	6.0

额定负荷 Rating	DC 12V/50mA
接触电阻 Contact Resistance	100m Ω max.
绝缘电阻 Insulation resistance	DC100V 60S 100M Ω min.
抗电强度 Dielectric strength	AC250V(50~60HZ) 60S min.
操作力 Operation force	160 \pm 30gf \blacktriangleright 250 \pm 50gf
寿命试验 Operating Life	100,000 cycles 70,000 cycles
行程 Travels	0.30 \pm 0.1mm



CIRCUIT DIAGRAM



PCB LAYOUT MOUNTING PATTERN

┌	端子	黄铜	4	镀银
└	弹片	黄铜	1	原色
┌	基座	PPA黑	1	黑色
└	盖板	SPCC	1	镀镍
└	按钮	尼龙	1	黑色
项目	名称	材质	数量	表面处理

0~3	± 0.05	± 0.10	± 0.20
>3~6	± 0.05	± 0.10	± 0.30
>6~30	± 0.10	± 0.20	± 0.50
>30~120	± 0.15	± 0.30	± 0.80
未注尺寸公差(mm)			

第一视角 	设计	图面	A4
	Jack Jin	单位	MM
	审核	比例	
	Jacky Zhong	重量	
批准	页码	1/1	
Tony Meng	版次	A/0	

东莞市美韩电子科技有限公司			
Dongguan Usakro Electronic Technology Co., Ltd.			
1:1	DWG NO.	型号:UK-B0224-G10-250	SIZE A4
1 of 1	PART NO.	规格: 12*12*10 插件	VER R