

深圳市骏晔科技有限公司

Shenzhen DreamLNK Technology Co., Ltd.

4G+GPS 天线 产 品 规 格 书

客 户		频 段	820-960MHz/1710-2700MHz
线材名称		版 本	A1
客户料号		骏晔料号	802
骏晔编号			
R F 设计	James wang	射频经理	Knight Ai
结构设计		结构经理	
技术总监		日 期	2018-10-11

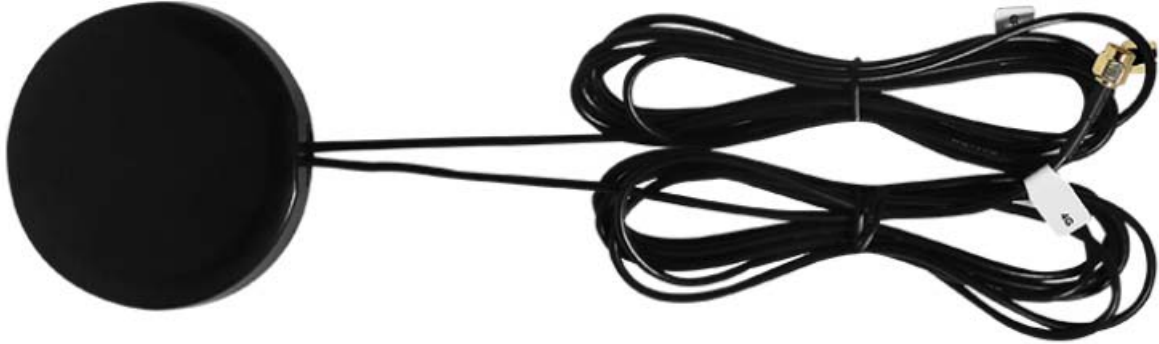
客户确认：

装配是否符合贵司要求： OK NG

目录

封面	1
目录	2
一、产品图片	3
二、产品参数	3
三、S11 数据	4
四、产品结构图	6
五、环境可靠性实验报告	7
六、联系方式	7

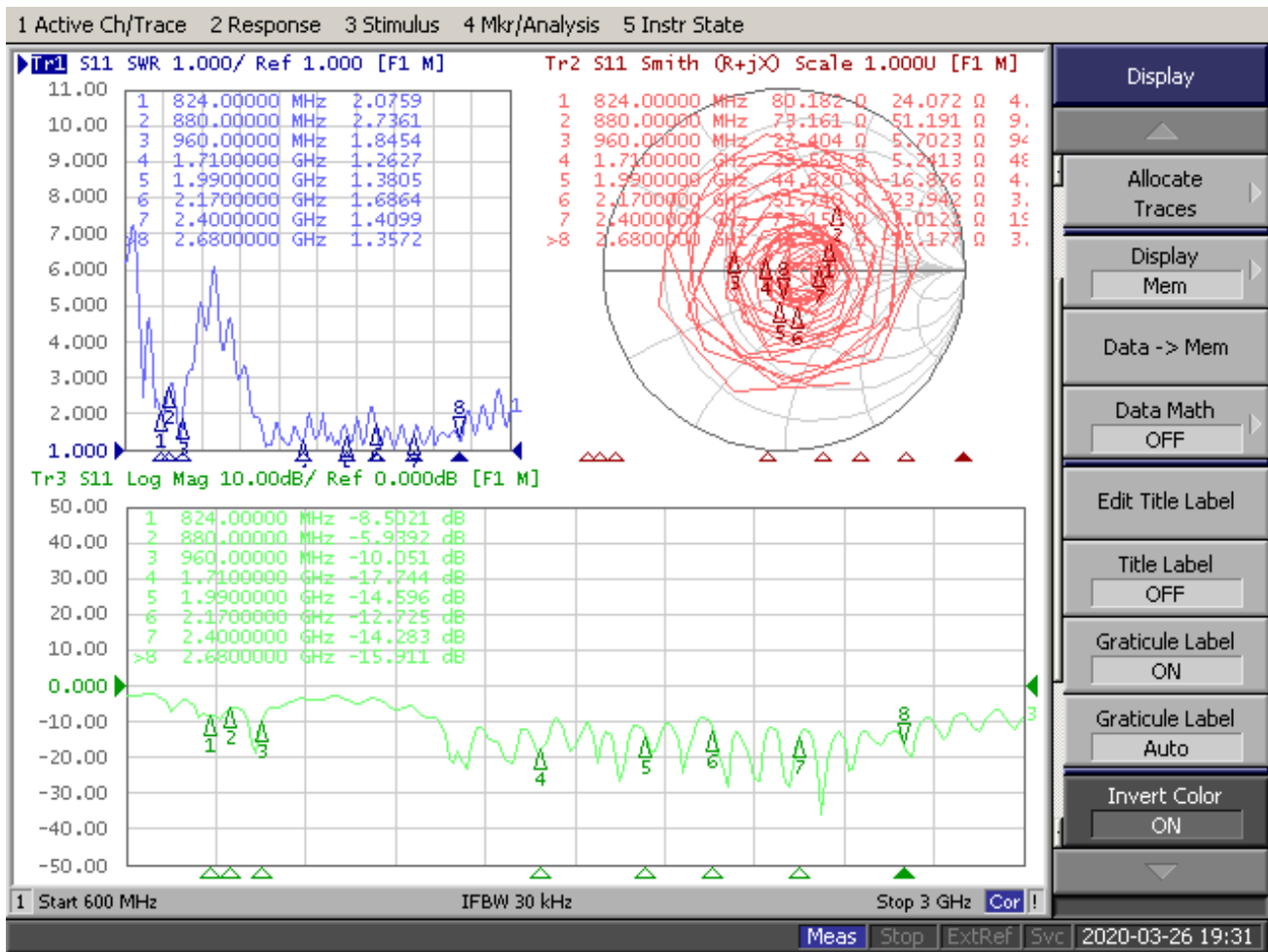
一、产品图片



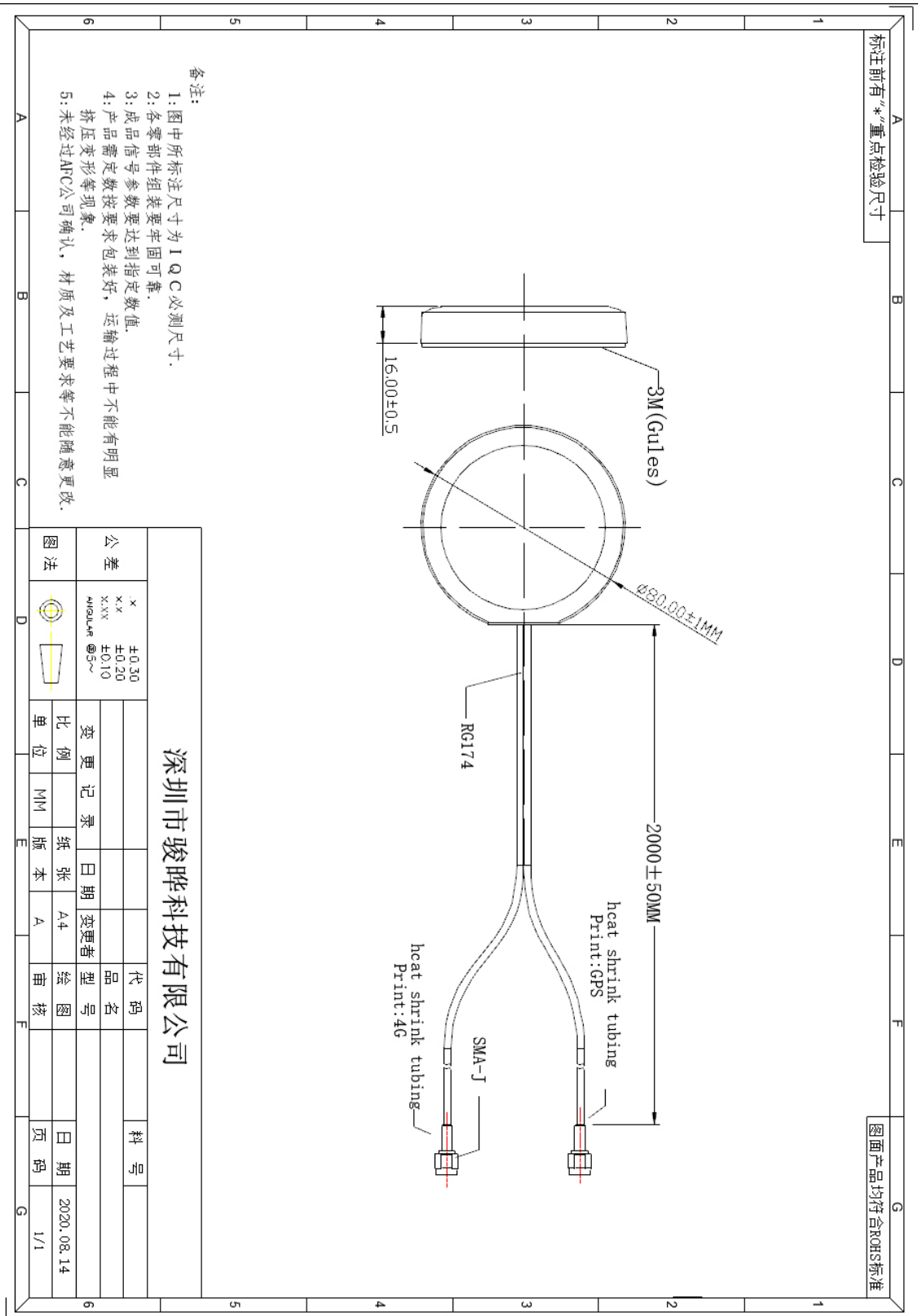
二、产品参数

产品测试参数			
产品名称(Name)	4G+GPS 天线	产品型号(Model Type)	802
电性能指标 (Electrical Specifications)			
频率范围 (Frequency Range)	820-960MHz/1710-2700MHz	极化方式 (Polarization)	垂直
输入阻抗(Impedance)	50 Ω	辐射方向	全向
驻波比 (VSWR)	≤2.0	功率容量(Power)	20W
4G 增益(Gain)	4dBi	GPS 增益(Gain)	28dBi
机械指标 (Mechanical Specifications)			
尺寸 (Dimensions)	80*16mm	产品颜色 (Product Color)	黑色
接口形式 (Connector)	SMA	引线长度 (Cable Length)	2000±5MM
天线材质 Antenna materia	ABS & COPPER	电压 (Voltage)	/
工作温度 (Working Temperature)	-30℃~+80℃	存放温度 (Limit Temperature)	40~85%

三、S11 (VSWR 、 Return loss 、 Smith) 数据



四、结构图纸



五、环境性能测试

深圳市骏晔科技有限公司 保密要求

本公司已拥有专有技术所提供的资料应严加保密，在未经本公司事先书面同意的时不允许透露给任何人或其他公司

项目	测试条件	规格
储存环境	在没有指定的情况下测试温度、湿度、气压如下： 1. 温度为-30℃~+80℃ 2. 相对湿度为45%-85% 3. 气压为86kpa-106kpa	电气机械性能正常
高低温试验	在70℃与40℃之间进行5次循环，然后在正常条件下1-2H，检查外观质量。	尺寸应满足规定并应满足满足于机械、电气性能
耐恒定湿热试验	相对湿度95±3%，试验温度：40℃. 持续2H作用后，试品取出后5min之内测定电气性能，试品在正常条件下1-2H，检查外观质量	尺寸应满足规定并应满足满足于机械、电气性能
振动试验	振频范围10-55HZ, 位移幅值: 0. 35MM, 加速度幅值: 50. 0M/S, 扫频循环次数: 30次	电气机械性能正常
跌落试验	1M高空按照互相垂直的轴方向自由跌落3次	电气机械性能正常

六、联系方式

深圳市骏晔科技有限公司 Shenzhen DreamLnk Technology Co., Ltd

★ 数据采集、智能家居、物联网应用、无线遥控技术、远距离有源 RFID、天线研发★

【商务合作】 sales@dreamlnk.com 【电话】 0755-29369047

【技术支持】 support@dreamlnk.com 【网址】 www.dreamlnk.com

【公司地址】 广东省 深圳市 宝安区 新湖路华美居 A 区 C 座 603

【工厂地址】 广东省 东莞市塘厦镇 138 工业区裕华街 7 号华智创新谷 B 栋 5 楼