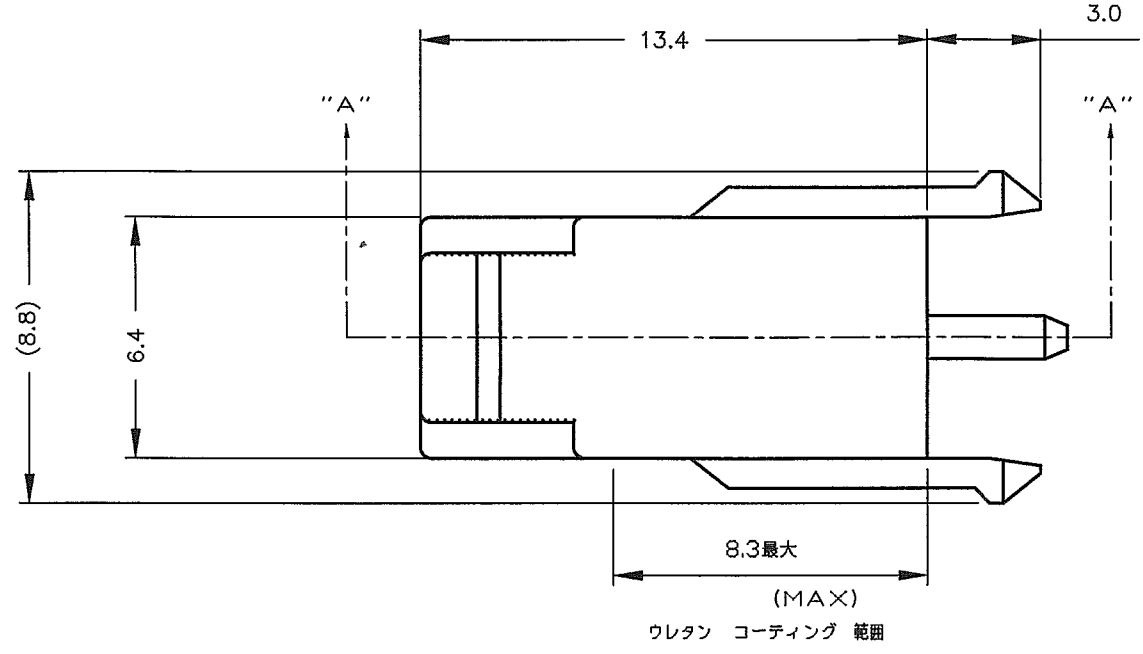


THIS DRAWING IS UNPUBLISHED. RELEASED FOR PUBLICATION
 © COPYRIGHT BY TYCO ELECTRONICS CORPORATION. ALL RIGHTS RESERVED.

LOC	DIST	REVISIONS					
J	-	P	LTR	DESCRIPTION	DATE	DWN	APVD
		B		REDRAWN WITH CHANGE	FJDO-0068-03	7APR'03	K.K M.S



- 注記:
- かん合相手製品型番: [-1123823-]
 - 取付け基板寸法: FIG. 1参照
FIG. 1のポスト用穴径はハトメを使用しない場合の寸法。
 - ハトメの適用条件はFIG. 2参照
 - 適用基板厚: 1.6+

- NOTES:
- MATING CONN P/N[-1123823-]
 - APPLICABLE P.C.B LAY OUT :SEE FIG.1
DIMENSION OF HOLE DIA FOR POST MOUNTING AT FIG1 INDICATES WITHOUT EYELET.
 - APPLICABLE EYELET :SEE FIG.2
 - APPLICABLE P.C.B THICKNESS : 1.6+

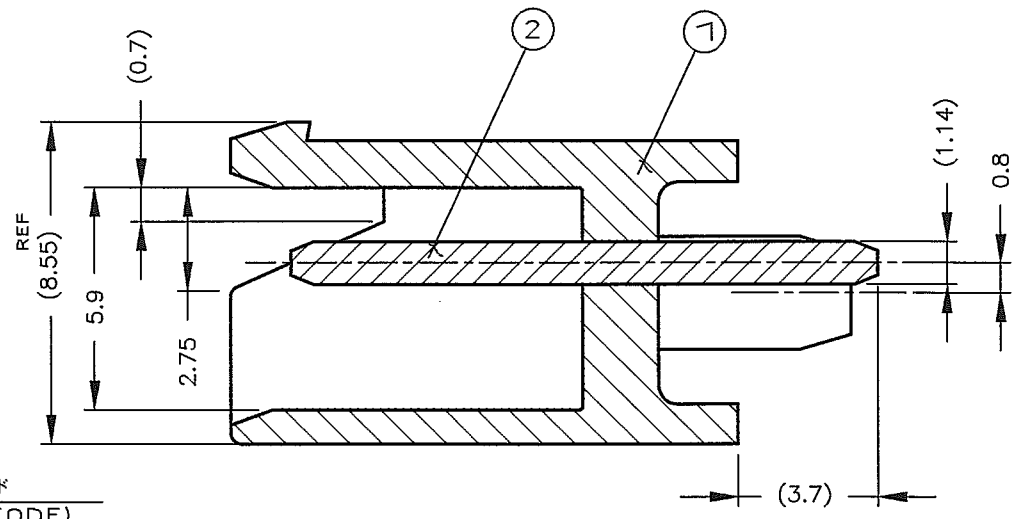
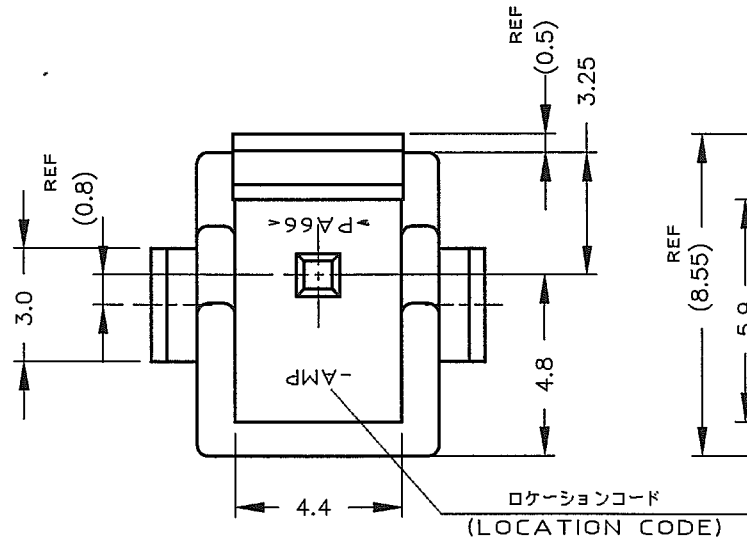
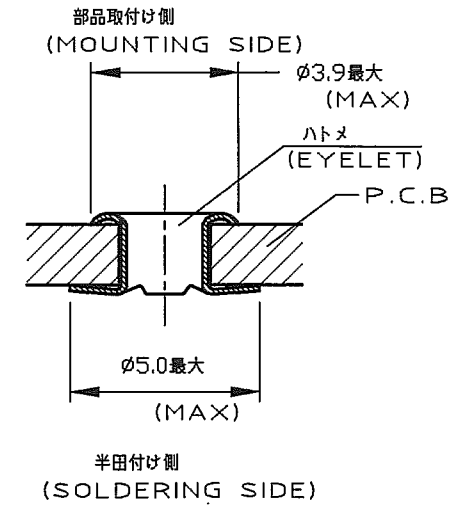
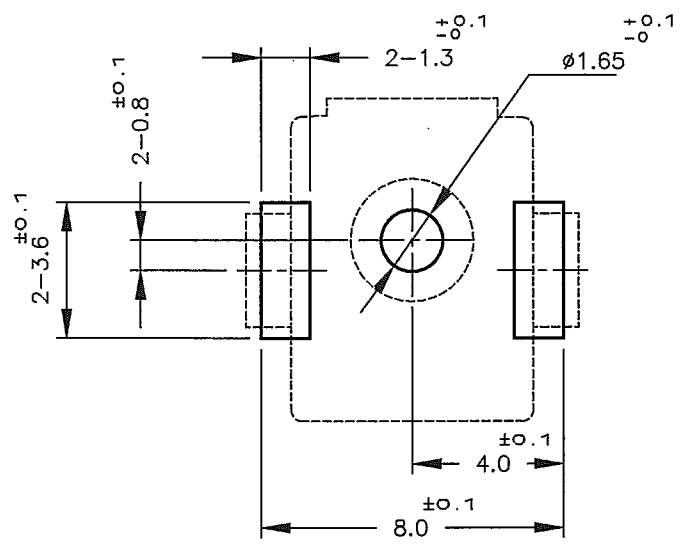


表1 (TABLE 1)

NO	名称 (NAME)	材料 (MATERIAL)
①	ヘッダーハウジング (HEADER HOUSING)	66ナイロン UL94V-0 (66NYLON UL94V-0)
②	ポストコンタクト (POST CONTACT)	錫めっき済み黄銅 (BRASS · TIN PL)



黒 (BLACK)	5-1123824-1
赤 (RED)	4-1123824-1
青 (BLUE)	3-1123824-1
黄 (YELLOW)	2-1123824-1
自然色 (NATURAL)	1-1123824-1
色 (COLOR)	型番 (PART NUMBER)

THIS DRAWING IS A CONTROLLED DOCUMENT.		DWN K.KOMACHI 07APR2003	Tyco Electronics AMP K.K. Kawasaki, Japan
DIMENSIONS: 単位: 耗 MM		CHK M.SHINDO 7APR2003	
TOLERANCES UNLESS OTHERWISE SPECIFIED: 一般公差		APVD M.SHINDO 7APR2003	NAME 名称 ECONOMY POWER(EP)CONN.1POS HEADER ASSY エコノミーパワー(EP)コネクタ 1POS ヘッダーアッセンブリ
10 ≥ : ± 0.2 30 ≥ > 10 : ± 0.25 100 ≥ > 30 : ± 0.3		PRODUCT SPEC 製品規格 108-5609	
MATERIAL 材料 表1参照 (SEE TABLE1)		FINISH 仕上 //	APPLICATION SPEC 取付適用規格 //
WEIGHT //		SIZE A3	CAGE CODE 00779
CUSTOMER DRAWING		DRAWING NO 番号 C-1123824	
SCALE 尺度 1:1		RESTRICTED TO -	
SHEET 1 OF 1		REV B	