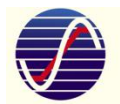
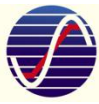


ASM31X003

ARM® Cortex®-M0+ 32 位微控制器 数据手册



Sine Microelectronics Co.,Ltd
赛腾微电子有限公司



1 简介

ASM31X003 是一款内嵌 32 位 ARM® Cortex®-M0+内核的超低功耗、Low Pin Count 和宽电压工作范围(2.4V~5.5V)的微控制器，最高可运行在 24MHz，内置 64K/32K/16K 字节的嵌入式 Flash，4K 字节的 SRAM，集成了 12 位 1Msps 高精度 SAR 型 ADC、RTC、比较器、多路 UART、SPI、I2C 和 PWM 等丰富的外设接口，具有高整合度、高抗干扰、高可靠性的特点。ASM31X003 配合成熟的 Keil μ Vision 调试开发软件，支持 C 语言及汇编语言在线快速开发与调试。

ASM31X003 典型应用

ASM31X003 系列具有低电压、低功耗、低待机电流、高集成度外设、高效率操作、快速唤醒及高性价比等优势，广泛适用于下列应用：

小家电、充电器、遥控器、电子烟、燃气报警器、数显表、温控器、记录仪、电机驱动、智能门锁、智能传感器、智能家居以及智慧城市等。



2 产品信息

2.1 产品特性

■ 内核

- ◆ ARM® Cortex®-M0+内核，最高运行到24MHz
- ◆ 一个24位系统定时器
- ◆ 支持低功耗睡眠模式
- ◆ 单周期32位硬件乘法器

■ 存储器

- ◆ 64K/32K/16K字节嵌入式Flash，具有擦写保护功能
- ◆ 4K字节SRAM

■ 时钟与电源

- ◆ 4路可选时钟源
 - 外部4MHz~24MHz高速晶振
 - 外部32.768KHz晶振
 - 内部4MHz-24MHz高速时钟
 - 内部低速38.4KHz/32.768KHz时钟
 - 支持硬件时钟监视
- ◆ 电源管理
 - 两种低功耗工作模式：Sleep、Deep Sleep
 - 低电压检测，可配置为中断或复位

■ 中断

- ◆ 嵌套向量中断控制器(NVIC)用于控制32个中断源，每个中断源可设置为4个优先级
- ◆ 支持串行调试(SWD)带2个观察点/4个断点

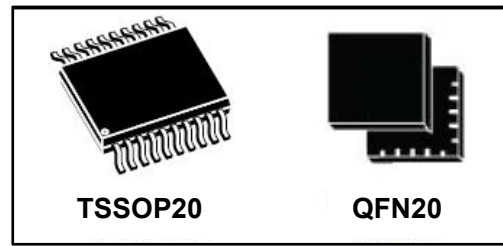
■ 通用I/O引脚

- ◆ 在20-Pin封装下16个I/O

■ 通信接口

- ◆ UART0-UART1标准通讯接口
- ◆ 支持低速时钟的超低功耗UART
- ◆ SPI标准通讯接口，最高达8Mbits/s
- ◆ I2C标准通讯接口，最高达1Mbits/s
- ◆ One-Wire通讯接口

■ 蜂鸣器频率发生器



■ 定时器/计数器

- ◆ 1x16位高级控制定时器：有4通道PWM输出/输入捕获，支持3路互补输出，以及死区生成和紧急停止功能
- ◆ 1x16位通用定时器，支持4路比较输出/输入捕获，PWM输出
- ◆ 1x16位可编程定时器阵列，支持5路输入捕获/比较输出，PWM输出
- ◆ 2x16/32位基础定时器/计数器
- ◆ 1x16位低功耗定时器
- ◆ 自动唤醒定时器
- ◆ 系统窗口看门狗和独立看门狗定时器

■ RTC

- ◆ 支持RTC计数(秒/分/小时)及万年历功能(日/月/年)
- ◆ 支持闹铃功能寄存器(秒/分/小时/日/月/年)
- ◆ 支持RTC从Deep Sleep模式唤醒系统

■ ADC

- ◆ 7通道12位1Msps采样速率，12位SAR型ADC

■ 电压比较器(VC) / 低电压检测器(LVD)

■ 硬件CRC-16模块

■ 工作条件

- ◆ 宽电压工作范围2.4V至5.5V
- ◆ 宽工作频率最高至24MHz
- ◆ 工作温度：-40℃至+85℃

■ 16字节的芯片唯一ID(CID)

■ 开发工具

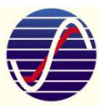
- ◆ 全功能的嵌入式调试解决方案
- ◆ 在系统编程(ISP编程)方案



■ 封装形式：TSSOP20、QFN20

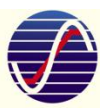
2.2 订购信息

芯片型号	Flash 容量	封装形式
ASM31X003F4T	16K	TSSOP20
ASM31X003F6T	32K	TSSOP20
ASM31X003F8T	64K	TSSOP20
ASM31X003F4Q	16K	QFN20
ASM31X003F6Q	32K	QFN20
ASM31X003F8Q	64K	QFN20



产品名 特性	ASM31X003F4	ASM31X003F6	ASM31X003F8
引脚数	20		
GPIO 通用引脚	16		
外部中断	16		
高级定时器(TIM1)	1		
通用定时器(TIM2)	1		
定时器阵列(PCA)	1		
TIM10/11	2		
A/D 通道数	7		
Flash(K 字节)	16	32	64
SRAM(K 字节)	4		
UART	2		
LPUART	1		
SPI	1		
I2C	1		
IWDG	1		
WWDG	1		
1-WIRE	1		
CRC16	1		
蜂鸣器	1		
AWK	1		
RTC	1		
LVD/VC	支持		
CPU 频率	ARM® Cortex®-M0+ 24MHz(最高)		
电压范围	2.4~5.5V		
温度范围	-40~85°C		
Flash 保护	支持		
封装	TSSOP20、QFN20		

ASM31X003 产品特性表



3 产品功能概述

在下面的章节里面将对 ASM31X003 系列产品的功能以及周边基本特性做一个简单的概述。

3.1 32 位 Cortex®-M0+内核

ARM® Cortex®-M0+处理器是最新一代的嵌入式 32 位 RISC 处理器，该处理器引脚数少、功耗低，能够提供满足 MCU 实现需要的低成本平台，同时提供卓越的计算性能和先进的中断系统响应。Cortex®-M0+处理器全面支持 Keil & IAR 调试器，包含了一个硬件调试电路，支持 2 线式的 SWD 调试接口。

Cortex®-M0+特性：

指令集	Thumb / Thumb-2
流水线	2 级流水线
CoreMark/MHz	2.46
DMIPS/MHz	0.95
中断	32 个中断源
中断优先级	可配置 4 级中断优先级
增强指令	单周期 32 位乘法器
调试接口	支持 SWD 2 线式调试接口，支持 4 个硬中断(break point) 以及 2 个观察点(watch point)

3.2 存储器(Memory)

3.2.1 嵌入式闪存存储器(Flash)

嵌入式闪存存储器，用于存放程序和数据。内建全集成的 Flash 控制器，无需外部高压输入，由全内置电路产生高压来编程，支持 ISP、IAP 功能。

- ASM31X003 系列最大支持 64K 字节

3.2.2 内置 SRAM

4K 字节的内置 SRAM。

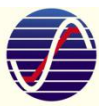
3.3 时钟系统

一个频率为 4M~24MHz 的可配置高精度内部时钟 HIRC。在配置为 16MHz 时，从低功耗模式到工作模式的唤醒时间为 3us，全电压全温度范围内的频率偏差 $\leq \pm 2.5\%$ ，无需外接昂贵的高频晶体。

一个频率为 4M~24MHz 的外部高速晶振 HXT。

一个频率为 32.768kHz 的外部低速晶振 LXT。

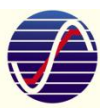
一个频率为 32.768kHz/38.4kHz 的内部低速时钟 LIRC。



3.4 工作模式

- 1) 运行模式 **Active**: CPU 运行，周边功能模块运行。
- 2) 休眠模式 **Sleep**: CPU 停止运行，周边功能模块运行。
- 3) 深度休眠模式 **Deep Sleep**: CPU 停止运行，高速时钟停止运行，低功耗功能模块运行。

可以通过软件来选择运行在哪种工作模式。休眠模式时 CPU 时钟关闭，其他部分依然可以工作，可以通过中断来唤醒 CPU。深度休眠模式下，系统主时钟关闭，绝大部分模块停止工作，系统工作在内置的 38.4KHz/32.768KHz 内置低速时钟上，可以通过 RTC 中断或外部的唤醒引脚来唤醒芯片。在正常工作模式下，可以选择分频方式工作或停止一些不需要使用的模块的时钟来实现功耗和性能之间的灵活切换。



3.5 中断控制器

Cortex®-M0+处理器内置了嵌套向量中断控制器(NVIC)，支持最多 32 个中断请求(IRQ)输入，有四个中断优先级，可处理复杂逻辑，能够进行实时控制和中断处理。

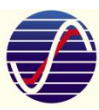
详情请参考“ARM® Cortex®-M0+ Technical Reference Manual”与“ARM® v6-M Architecture Reference Manual”。

32 个中断源，如表 3-1 中断源所示：

表 3-1 中断源

中断号	中断源	简介	Sleep 模式唤醒	DeepSleep 模式唤醒	向量地址
0	GPIO_PA	GPIOA中断	Y	Y	0x0000 0040
1	GPIO_PB	GPIOB中断	Y	Y	0x0000 0044
2	GPIO_PC	GPIOC中断	Y	Y	0x0000 0048
3	GPIO_PD	GIOD中断	Y	Y	0x0000 004C
4	Flash	Flash中断	N	N	0x0000 0050
5	保留	-	-	-	0x0000 0054
6	UART0	UART0中断	Y	N	0x0000 0058
7	UART1	UART1中断	Y	N	0x0000 005C
8	LPUART	LPUART中断	Y	Y	0x0000 0060
9	保留	-	-	-	0x0000 0064
10	SPI	SPI中断	Y	N	0x0000 0068
11	保留	-	-	-	0x0000 006C
12	I2C	I2C中断	Y	N	0x0000 0070
13	保留	-	-	-	0x0000 006C
14	TIM10	TIM10中断	Y	N	0x0000 0078
15	TIM11	TIM11中断	Y	N	0x0000 007C
16	LPTIM	LPTIM中断	Y	Y	0x0000 0080
17	保留	-	-	-	0x0000 007C
18	TIM1	TIM1中断	Y	N	0x0000 0088
19	TIM2	TIM2中断	Y	N	0x0000 008C
20	保留	-	-	-	0x0000 0088
21	PCA	PCA中断	Y	N	0x0000 0094
22	WWDG	WWDG中断	Y	N	0x0000 0098
23	IWDG	IWDG中断	Y	Y	0x0000 009C
24	ADC	ADC中断	Y	N	0x0000 00A0
25	LVD	LVD中断	Y	Y	0x0000 00A4
26	VC	VC中断	Y	Y	0x0000 00A8
27	保留	-	-	-	0x0000 00A4
28	AWK	AWK中断	Y	Y	0x0000 00B0
29	ONEWIRE	1-WIRE中断	Y	N	0x0000 00B4
30	RTC	RTC中断	Y	Y	0x0000 00B8
31	CLKTRIM	CLKTRIM中断	Y	Y ^{注1}	0x0000 00BC

注 1：只有在选择内部低速监控外部低速时钟功能时才能唤醒



3.6 复位控制器

本产品具有 9 个复位信号来源，每个复位信号可以让 CPU 重新运行，绝大多数寄存器会被重新复位，程序计数器 PC 会复位指向 0x00000000。

编号	中断源
0	上电/掉电复位
1	外部Reset Pin复位
2	IWDG复位
3	WWDG复位
4	系统软件复位
5	欠电压(LVD)复位
6	LOCKUP复位
7	寄存器CPURST复位
8	寄存器MCURST复位

3.7 通用 IO 端口

最多可提供 16 个 GPIO 端口，其中部分 GPIO 与模拟端口复用。每个端口由独立的控制寄存器位来控制。支持边沿触发中断和电平触发中断，可从各种功耗模式下把 MCU 唤醒到工作模式。支持 Push-Pull CMOS 推挽输出、Open-Drain 开漏输出。内置上拉电阻、下拉电阻，带有施密特触发器输入滤波功能。输出驱动能力可配置，最大支持 12mA 的电流驱动能力。16 个通用 IO 可支持外部异步中断。

3.8 定时器和看门狗

ASM31X003 产品包含 1 个高级控制定时器、1 个通用定时器、1 个可编程计数器阵列、2 个基础定时器、1 个低功耗基本定时器、1 个系统窗口看门狗定时器、1 个独立看门狗定时器和 1 个系统嘀嗒(SysTick)定时器。

下表比较了高级控制定时器、通用定时器和基础定时器的功能：

表 3-2 定时器特性表

定时器类型	名称	计数器位宽	预分频系数	计数方向	PWM 输出	捕捉/比较通道	互补输出
高级	TIM1	16位	1/2/4/8/16/ 64/256/1024	递增、递减、递增/递减	有	4	3对
通用	TIM2	16位	1/2/4/8/16/ 64/256/1024	递增、递减、递增/递减	有	4	无
可编程计数器阵列	PCA	16位	1/2/4/8/16/ 32	递增	有	5	无
低功耗	LPTIM	16位	1/2/4/8/16/ 64/256/1024	递增	无	无	无
基础	TIM10	16/32位	1/2/4/8/16/ 64/256/1024	递增	无	无	无
	TIM11	16/32位	1/2/4/8/16/ 64/256/1024	递增	无	无	无



3.8.1 高级控制定时器(TIM1)

1 个高级控制定时器(TIM1)可以被看成是分配到 6 个通道的三相 PWM 发生器,它具有带死区插入的互补 PWM 输出,还可以被当成完整的通用定时器。四个独立的通道可以用于:

- 输入捕获
- 输出比较
- 产生 PWM(边缘或中心对齐模式)
- 单脉冲输出配置为 16 位标准定时器时,它与 TIMx 定时器具有相同的功能。配置为 16 位 PWM 发生器时,它具有全调制能力(0~100%)。

在调试模式下,计数器可以被冻结,同时 PWM 输出被禁止,从而切断由这些输出所控制的开关。很多功能都与通用 TIM 定时器相同,内部结构也相同,因此高级控制定时器可以通过定时器链接功能与其他 TIM 定时器协同操作,提供同步或事件链接功能。

3.8.2 通用定时器(TIM2)

通用定时器(TIM2)有一个 16 位的自动加载递加/递减计数器、一个 16 位的预分频器和 4 个独立的通道,每个通道都可用于输入捕获、输出比较、PWM 和单脉冲模式输出,它们还能通过定时器链接功能与高级控制定时器共同工作,提供同步或事件链接功能。在调试模式下,计数器可以被冻结。任一标准定时器都能用于产生 PWM 输出。

3.8.3 可编程计数器阵列(PCA)

PCA(可编程计数器阵列 Programmable Counter Array)支持最多 5 个 16 位的捕获/比较模块。该定时/计数器可以用作一个通用的时钟计数/事件计数器的捕获/比较功能。PCA 的每个模块都可以进行独立编程,提供输入捕捉比较或脉冲宽度调制。

3.8.4 低功耗定时器(LPTIM)

低功耗定时器为 1 个异步的 16 位可选定时器。在系统时钟关闭后仍然可以通过内部低速 LIRC 或者外部低速晶体振荡器计时/计数。通过中断可以在低功耗模式下唤醒系统。

3.8.5 基础定时器(TIM10/11)

基础定时器包含 2 个 16/32 位可选定时器 TIM10/TIM11。TIM10/TIM11 功能完全相同,都是同步定时/计数器,可以选择工作在重载模式和非重载模式。TIM10/TIM11 可以对外部脉冲进行计数或者实现系统定时。

3.8.6 独立看门狗(IWDG)

独立的看门狗是一个 20 位递减计数器。它由内部独立的 LIRC 提供时钟;由于内部 LIRC 独立于主时钟,因此它可在停机和待机模式下工作。它既可作为看门狗,以在发生问题时复位器件,也可用作自由运行的定时器,以便为应用程序提供超时管理。通过选项字节,可对其进行硬件或软件配置。在调试模式下,计数器可以被冻结。

3.8.7 系统窗口看门狗(WWDG)

系统窗口看门狗基于一个 8 位递减计数器,支持 20 位的预分频,它由 APB 时钟(PCLK)



提供时钟。它可以作为看门狗以在发生问题时复位器件，具有早期警告中断功能，并且计数器可在调试模式下被冻结。

3.8.8 SysTick 定时器

此定时器专用于实时操作系统，但也可用作标准递减计数器。它具有以下特性：

- 24 位递减计数器
- 自动重载功能
- 当计数器计为 0 时，产生可屏蔽系统中断
- 可编程时钟源(HCLK 或 HCLK/4)

3.9 RTC(实时时钟)

- 支持 RTC 计数(秒/分/小时)及万年历功能(日/月/年)
- 支持闹铃寄存器(秒/分/小时/日/月/年)
- RTC 可以从 Deep Sleep 模式唤醒系统

3.10 通用异步收发器 UART0~UART1, LPUART

2 路通用异步收发器(Universal Asynchronous Receiver/Transmitter)

1 路低功耗模式下可以工作的异步收发器(Low Power Universal Asynchronous Receiver/Transmitter)

3.11 同步串行接口(SPI)

1 路同步串行接口(Serial Peripheral Interface)，支持主从模式。

3.12 I2C 总线接口

1 路 I2C 接口，支持主从模式。采用串行同步时钟，可实现设备之间以不同的速率传输数据，串行 8 位双向数据传输最大速度可达 1Mbps。

3.13 One-Wire 总线

支持 One-Wire 总线协议

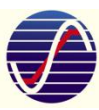
3.14 蜂鸣器(BEEP)

蜂鸣器模块可以在 BEEP 引脚上产生一个 1KHz, 2KHz, 4KHz 的蜂鸣信号，用来驱动外部的蜂鸣器。

2 个基础定时器 TIM10/TIM11 与 1 个 LPTIM 可以功能复用输出，为 Buzzer 提供可编程驱动频率。可以支持互补输出，不需要额外的三级管。

3.15 自动唤醒(AWK)

AWK 是用于当 MCU 进入低功耗模式时提供一个内部的唤醒时间基准。该时间基准的时钟是由内部的低速 RC 振荡器时钟(LIRC)或者通过预分频的 HXT 晶振时钟来提供的。



3.16 时钟校准电路

内建时钟校准电路，可以通过外部精准的晶振时钟来校准内部 RC 时钟，亦可使用内部 RC 时钟去检测外部晶振时钟是否工作正常。

3.17 唯一 ID 号

每颗芯片出厂时都具备唯一的 16 字节设备标识号，包括 wafer lot 信息，以及芯片坐标信息等。ID 地址 0X1800_00F0-0X1800_00FF

3.18 CRC16 硬件循环冗余校验码

符合 ISO/IEC13239 中给出的多项式 $F(x) = X^{16} + X^{12} + X^5 + 1$ 。

3.19 12 Bit SAR 型 ADC

单调不失码的 12 位逐次逼近型模数转换器，在 16M ADC 时钟下工作时，采样率达到 1MSPs。参考电压可选择电源电压。7 个外部通道，可以实现单次，扫描，循环转换。在扫描/循环模式下，自动进行在选定的一组模拟输入上的转换。

- 输入电压范围：0 to VDDA
- 转换周期：16/20 clock cycles
- 可以从外部端子，内部 TIM1、TIM2、TIM10/TIM11、VC 等模块来触发 ADC 采样
- 采样完成(EOC)中断

3.20 低电压检测器(LVD)

对芯片电源电压或芯片引脚电压进行检测。8 档电压监测值(2.5-4.4V)。可根据上升/下降边沿产生异步中断或复位。具有硬件迟滞电路和可配置的软件防抖功能。

3.21 电压比较器(VC)

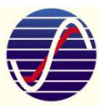
芯片引脚电压监测/比较电路。3 个可配置的正/负外部输入通道；1 个内部 BGR 2.5V 参考电压。VC 输出可供定时器 TIM1、TIM10/TIM11、LPTimer 与可编程计数阵列 PCA 捕获、门控、外部计数使用。可根据上升/下降边沿产生异步中断，从低功耗模式下唤醒 MCU。可配置软件防抖。

3.22 嵌入式调试系统

嵌入式调试解决方案，提供全功能的实时调试器，配合标准成熟的 Keil/IAR 等调试开发软件。支持 4 个硬断点以及多个软断点。

3.23 高安全性

加密型嵌入式调试解决方案，提供全功能的实时调试器。



4 系统架构图

主要的系统构成：

- 1 个 AHB 总线系统 Master:
 - Cortex®-M0+内核
- 6 个 AHB 总线 Slave
 - 内部 SRAM
 - 内部 FLASH
 - AHB to APB Bridge, 包含所有 APB 接口的外设
 - GPIO 接口
 - RCC
 - CRC 等 AHB 接口模块

系统的模块框图如图 4-1 功能结构图所示：

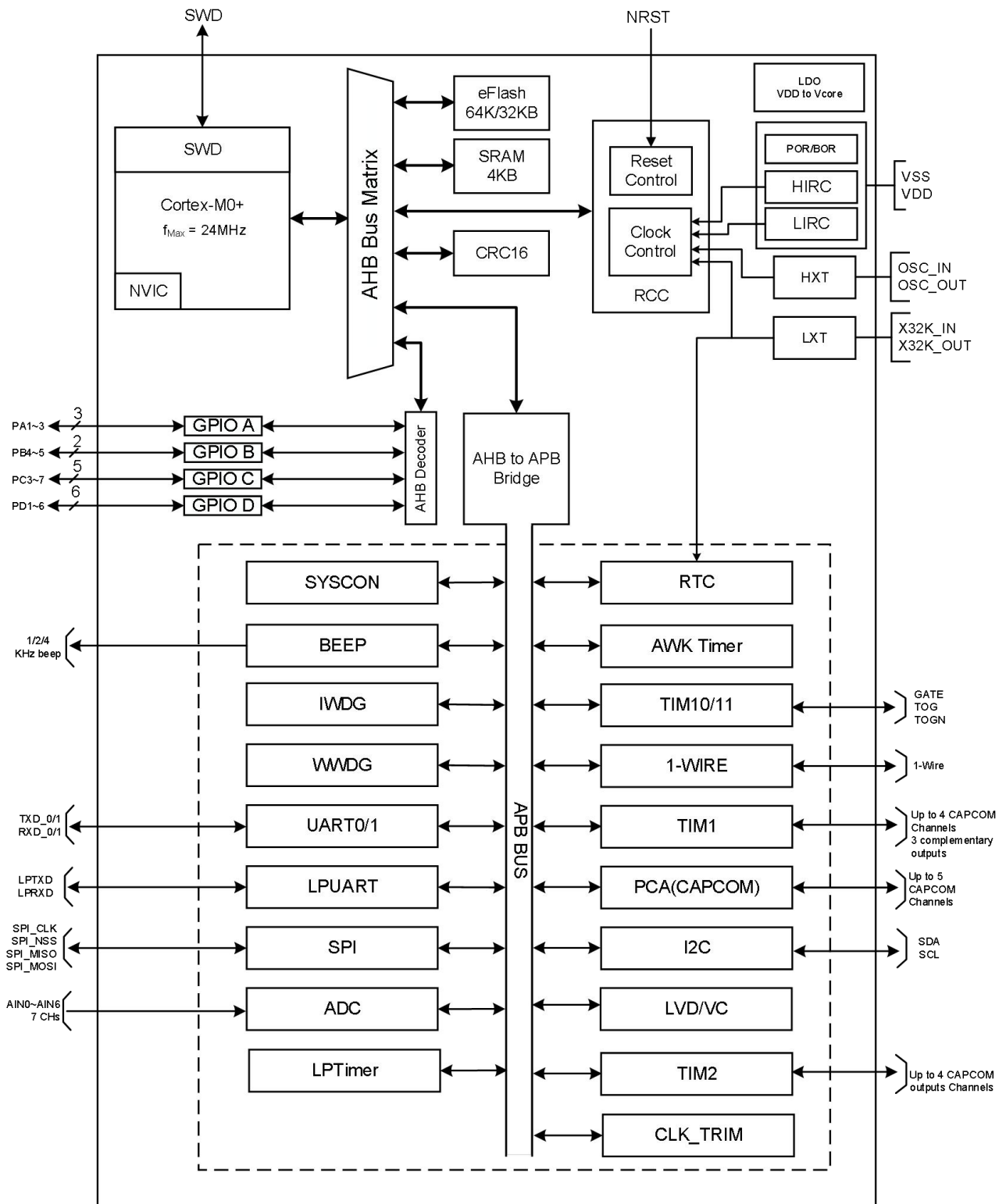
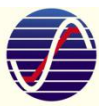


图 4-1 功能结构图



5 存储器映射

系统的地址空间总共有 4GB，包含程序存储空间，数据存储空间，周边模块寄存器，I/O 端口等。数据使用小端对齐格式，就是数据的高字节保存在内存的高地址中，而数据的低字节保存在内存的低地址中。整个系统地址空间的划分如下图，图 5-1 所示：

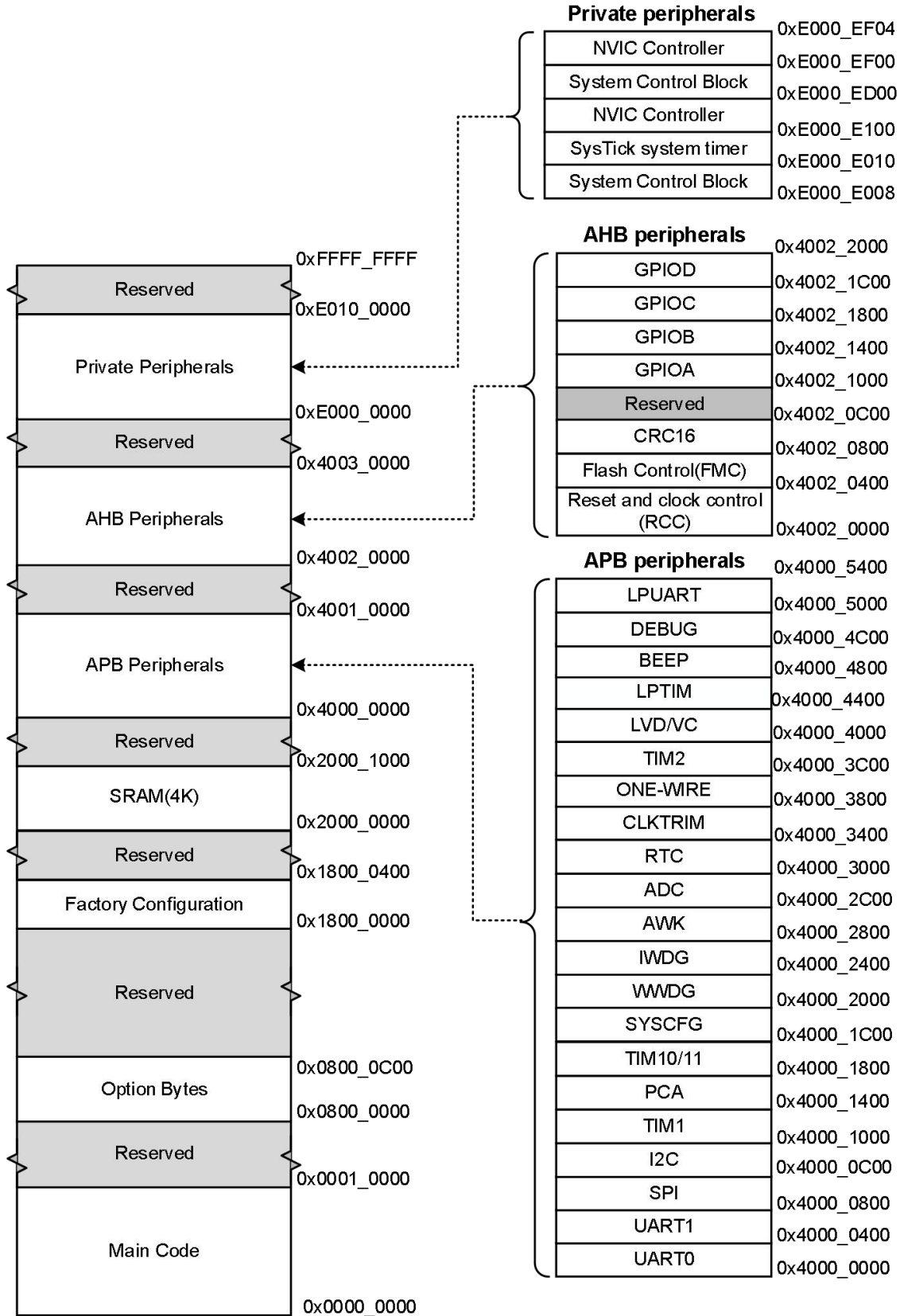
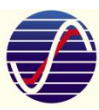


图 5-1 存储器映射

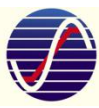


5.1 存储空间和模块地址

下面表 5-1 给出了 ASM31X003 器件内部包含的各模块的地址空间和边界信息。

表 5-1 ASM31X003 存储器映射和外设寄存器编址

Bus	Boundary address	Size	Peripheral
	0xE000_0000 - 0xE00F_FFFF	Coretex-M0 internal peripheral	
	0x4003_0000 - 0xDFFF_FFFF		保留
AHB	0x4002_1000 - 0x4002_1FFF	1KB	GPIOD
	0x4002_1000 - 0x4002_1BFF	1KB	GPIOC
	0x4002_1000 - 0x4002_17FF	1KB	GPIOB
	0x4002_1000 - 0x4002_13FF	1KB	GPIOA
	0x4002_0C00 - 0x4002_0FFF	1KB	保留
	0x4002_0800 - 0x4002_0BFF	1KB	CRC16
	0x4002_0400 - 0x4002_07FF	1KB	FMC
	0x4002_0000 - 0x4002_03FF	1KB	RCC
	0x4000_5400 - 0x4001_FFFF		保留
APB	0x4000_5000 - 0x4000_53FF	1KB	LPUART
	0x4000_4C00 - 0x4000_4FFF	1KB	DEBUG
	0x4000_4800 - 0x4000_4BFF	1KB	BEEP
	0x4000_4400 - 0x4000_47FF	1KB	LPTIM
	0x4000_4000 - 0x4000_43FF	1KB	LVD/VC
	0x4000_3C00 - 0x4000_3FFF	1KB	TIM2
	0x4000_3800 - 0x4000_3BFF	1KB	1-WIER
	0x4000_3400 - 0x4000_37FF	1KB	CLKTRIM
	0x4000_3000 - 0x4000_33FF	1KB	RTC
	0x4000_2C00 - 0x4000_2FFF	1KB	ADC
	0x4000_2800 - 0x4000_2BFF	1KB	AWK
	0x4000_2400 - 0x4000_27FF	1KB	IWDT
	0x4000_2000 - 0x4000_23FF	1KB	WWDT
	0x4000_1C00 - 0x4000_1FFF	1KB	SYSCTRL
	0x4000_1800 - 0x4000_1BFF	1KB	TIM10/11
	0x4000_1400 - 0x4000_17FF	1KB	PCA
	0x4000_1000 - 0x4000_13FF	1KB	TIM1
	0x4000_0C00 - 0x4000_0FFF	1KB	I2C
	0x4000_0800 - 0x4000_0BFF	1KB	SPI
	0x4000_0400 - 0x4000_07FF	1KB	UART1
0x4000_0000 - 0x4000_03FF	1KB	UART0	
AHB	0x2000_1000 - 0x3FFF_FFFF		保留
	0x2000_0000 - 0x2000_0FFF	4KB	SRAM
	0x1800_0100 - 0x1FFF_FFFF		保留
	0x1800_0000 - 0x1800_00FF	256B	Factory Information
	0x0800_0200 - 0x17FF_FFFF		保留
	0x0800_0000 - 0x0800_01FF	512B	Option Bytes
	0x0001_0000 - 0x07FF_FFFF		保留
	0x0000_0000 - 0x0000_FFFF	64K	FLASH



6 引脚配置和功能说明

6.1 ASM31X003 TSSOP20/QFN20 配置

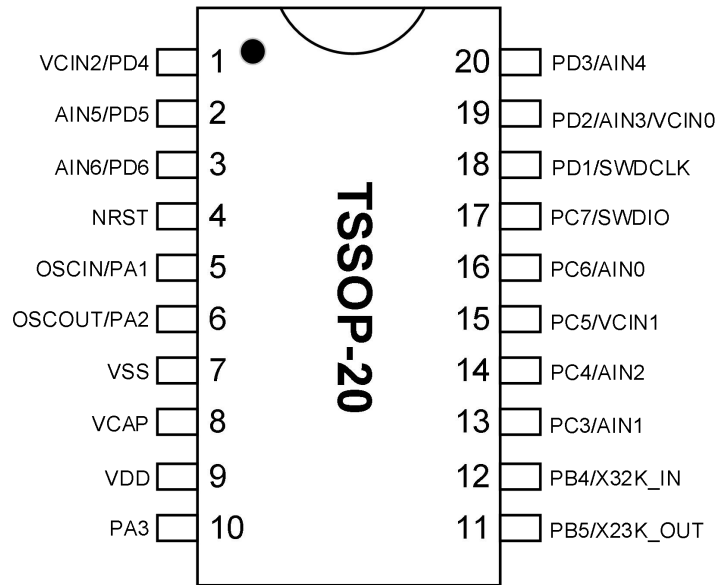


图 6-1 TSSOP20 引脚配置

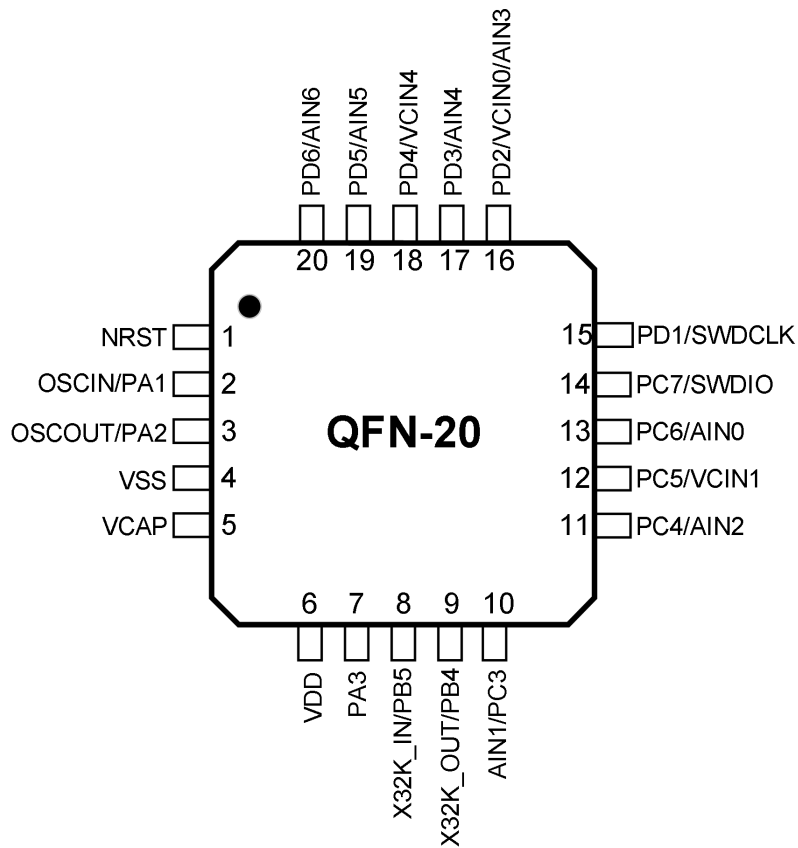
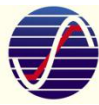


图 6-2 QFN20 引脚配置



6.1 ASM31X003 引脚复用

表 6-1 引脚功能复用

封装		GPIOx_AFR[i+3:i]										
TSSOP20	QFPN20	Config	0	1	2	3	4	5	6	7	8	F
1	18		PD4	TIM1_CH1	PCA_CH0	RTC_1HZ	TIM10_TOG	UART0_TXD	TIM10_EXT	BEEP	TIM2_CH1	VCIN2
2	19		PD5	TIM1_CH1N	PCA_CH4	SPI_MISO	I2C_SCL	UART1_TXD	TIM10_GATE	UART0_TXD	TIM2_CH4	AIN5
3	20		PD6	TIM1_CH2	PCA_CH3	SPI_MOSI	I2C_SDA	UART1_RXD	LPTIM_EXT	UART0_RXD	TIM2_CH2	AIN6
4	1	NRST										
5	2	OSC_IN	PA1	TIM1_CH2N		SPI_CLK	I2C_SDA	UART0_RXD	TIM10_TOG	UART1_RXD		
6	3	OSC_OUT	PA2	TIM1_CH3		SPI_NSS	I2C_SCL	UART0_TXD	TIM10_TOGN	UART1_TXD	TIM2_CH2	
7	4	VSS										
8	5	VCAP										
9	6	VDD										
10	7		PA3	TIM1_CH3N	PCA_CH2	SPI_NSS	RTC_1HZ	LPUART_RXD	PCA_ECI	VC0_OUT	TIM2_CH3	
11	8	X32K_IN	PB5	TIM1_BKIN	PCA_CH4	SPI_CLK	I2C_SDA	UART0_RXD	TIM11_TOG	LVD_OUT	TIM2_CH1	
12	9	X32K_OUT	PB4	LPTIM_GATE	PCA_ECI	SPI_NSS	I2C_SCL	UART0_TXD	TIM11_TOGN			
13	10		PC3	TIM1_CH3	TIM1_CH1N		I2C_SDA	UART1_TXD	PCA_CH1	1-WIRE	TIM2_CH3	AIN1
14	11		PC4	TIM1_CH4	TIM1_CH2N		I2C_SCL	UART1_RXD	PCA_CH0	CLK_MCO	TIM2_CH4	AIN2
15	12		PC5	TIM1_BKIN	PCA_CH0	SPI_CLK		LPUART_TXD	TIM11_GATE	LVD_OUT	TIM2_CH1	VCIN1
16	13		PC6	TIM1_CH1	PCA_CH3	SPI_MOSI		LPUART_RXD	TIM11_EXT	CLK_MCO	TIM2_CH4	AIN0
17	14	SWDIO	PC7	TIM1_CH2	PCA_CH4	SPI_MISO		UART1_RXD	LIRC_OUT	LXT_OUT		
18	15	SWDCLK	PD1		PCA_ECI			UART1_TXD	HIRC_OUT	VC0_OUT		
19	16		PD2	TIM1_CH2	PCA_CH2	SPI_MISO	RTC_1HZ	LPUART_TXD	LPTIM_TOG	1-WIRE	TIM2_CH3	AIN3/ VCIN0
20	17		PD3	TIM1_CH3N	PCA_CH1	SPI_MOSI	HXT_OUT	UART0_RXD	LPTIM_TOGN		TIM2_CH2	AIN4

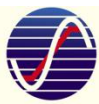


6.2 ASM31X003 引脚功能说明

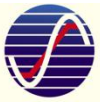
Pin No.	Pin No.	Pin Name	Pin Type	Description
TSSOP20	QFN20			
1	18	PD4	PD4	PD4 通用数字输入/输出引脚
			TIM1_CH1	TIM1 PWM 输出 1
			PCA_CH0	PCA 捕获输入/比较输出 0
			RTC_1HZ	RTC 1HZ 输出
			TIM10_TOG	TIM10 翻转输出
			UART0_TX	UART0 TX
			TIM10_EXT	TIM10 外部脉冲输入
			BEEP	BEEP 输出
			TIM2_CH1	TIM2 捕获输入/比较输出 1
		VCIN2	电压比较器输入通道 2	
2	19	PD5	PD5	PD5 通用数字输入/输出引脚
			TIM1_CH1N	TIM1 PWM 输出 1 反相
			PCA_CH4	PCA 捕获输入/比较输出 4
			SPI_MISO	SPI 模块主机输入从机输出信号
			I2C_SCL	I ² C 时钟
			UART1_TX	UART1_TX
			TIM10_GATE	TIM10 门控
			UART0_TX	UART0 TX
			TIM2_CH4	TIM2 捕获输入/比较输出 4
		AIN5	ADC 模拟输入通道 5	
3	20	PD6	PD6	PD6 通用数字输入/输出引脚
			TIM1_CH2	TIM1 PWM 输出 2
			PCA_CH3	PCA 捕获输入/比较输出 3
			SPI_MOSI	SPI 模块主机输出从机输入信号
			I2C_SDA	I ² C 数据
			UART1_RX	UART1 RX
			LPTIM_EXT	LPTIM 外部脉冲输入
			UART0_RX	UART0 RX
			TIM2_CH2	TIM2 捕获输入/比较输出 2
		AIN6	ADC 模拟输入通道 6	
4	1	NRST	NRST	复位输入端口, 低有效, 芯片复位
5	2	PA1	OSC_IN	外部晶振输入
			PA1	PA1 通用数字输入/输出引脚
			TIM1_CH2N	TIM1 PWM 输出 2 反相
			SPI_CLK	SPI 模块时钟信号
			I2C_SDA	I ² C 数据
			UART0_RX	UART0 RX
			TIM10_TOG	TIM10 翻转输出
		UART1_RX	UART1 RX	
6	3	PA2	OSC_OUT	外部晶振输出
			PA2	PA2 通用数字输入/输出引脚
			TIM1_CH3	TIM1 PWM 输出 3
			SPI_NSS	SPI 模块从机片选信号
			I2C_SCL	I ² C 时钟



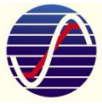
			UART0_TX	UART0 TX
			TIM10_TOGN	TIM10 翻转反相输出
			UART1_TX	UART1 TX
			TIM2_CH2	TIM2 捕获输入/比较输出 2
7	4	VSS	GND	芯片地
8	5	VCAP	Power	LDO 内核供电(仅限内部电路使用, 外部连接电容)
9	6	VDD	Power	芯片电源
10	7	PA3	PA3	PA3 通用数字输入/输出引脚
			TIM1_CH3N	TIM1 PWM 输出 3 反相
			PCA_CH2	PCA 捕获输入/比较输出 2
			SPI_NSS	SPI 模块从机片选信号
			RTC_1HZ	RTC 1HZ 输出
			LPUART_RX	LPUART RX
			PCA_ECI	PCA 外部时钟
			VC0_OUT	电压比较器 0 输出
			TIM2_CH3	TIM2 捕获输入/比较输出 3
11	8	PB5	X32K_IN	外部 32K 晶振输入
			PB5	PB5 通用数字输入/输出引脚
			TIM1_BKIN	TIM1 刹车信号输入
			PCA_CH4	PCA 捕获输入/比较输出 4
			SPI_CLK	SPI 模块时钟信号
			I2C_SDA	I ² C 数据
			UART0_RX	UART0 RX
			TIM11_TOG	TIM11 翻转输出
			LVD_OUT	低压检测比较器输出
TIM2_CH1	TIM2 捕获输入/比较输出 1			
12	9	PB4	X32K_OUT	外部 32K 晶振输出
			PB4	PB4 通用数字输入/输出引脚
			LPTIM_GATE	LPTIM 门控
			PCA_ECI	PCA 外部时钟
			SPI_NSS	SPI 模块从机片选信号
			I2C_SCL	I ² C 时钟
			UART0_TX	UART0 TX
			TIM11_TOGN	TIM11 翻转反相输出
13	10	PC3	PC3	PC3 通用数字输入/输出引脚
			TIM1_CH3	TIM1 PWM 输出 3
			TIM1_CH1N	TIM1 PWM 输出 1 反相
			I2C_SDA	I ² C 数据
			UART1_TX	UART1 TX
			PCA_CH1	PCA 捕获输入/比较输出 1
			1-WIRE	1-wire 输入输出
			TIM2_CH3	TIM2 捕获输入/比较输出 3
AIN1	ADC 模拟输入通道 1			
14	11	PC4	PC4	PC4 通用数字输入/输出引脚
			TIM1_CH4	TIM1 PWM 输出 4
			TIM1_CH2N	TIM1 PWM 输出 2 反相
			I2C_SCL	I ² C 时钟
			UART1_RX	UART1 RX



			PCA_CH0	PCA 捕获输入/比较输出 0
			CLK_MCO	CPU 时钟输出
			TIM2_CH4	TIM2 捕获输入/比较输出 4
			AIN2	ADC 模拟输入通道 2
15	12	PC5	PC5	PC5 通用数字输入/输出引脚
			TIM1_BKIN	TIM1 刹车信号输入
			PCA_CH0	PCA 捕获输入/比较输出 0
			SPI_CLK	SPI 模块时钟信号
			LPUART_TX	LPUART TX
			TIM11_GATE	TIM11 门控
			LVD_OUT	低压检测比较器输出
			TIM2_CH1	TIM2 捕获输入/比较输出 1
			VCIN1	模拟输入
16	13	PC6	PC6	PC6 通用数字输入/输出引脚
			TIM1_CH1	TIM1 PWM 输出 1
			PCA_CH3	PCA 捕获输入/比较输出 3
			SPI_MOSI	SPI 模块主机输出从机输入信号
			LPUART_RX	LPUART RX
			TIM11_EXT	TIM11 外部脉冲输入
			CLK_MCO	CPU 时钟输出
			TIM2_CH4	TIM2 捕获输入/比较输出 4
17	14	PC7	SWDIO	SWD IO
			PC7	PC7 通用数字输入/输出引脚
			TIM1_CH2	TIM1 PWM 输出 2
			PCA_CH4	PCA 捕获输入/比较输出 4
			SPI_MISO	SPI 模块主机输入从机输出信号
			UART1_RX	UART1 RX
			LIRC_OUT	内部低频 RC 时钟 38.4KHZ 输出
X32K_OUT	外部低频晶振输出			
18	15	PD1	SWDCLK	SWD 时钟
			PD1	PD1 通用数字输入/输出引脚
			PCA_ECI	PCA 外部时钟
			UART1_TX	UART1 TX
			HIRC_OUT	内部高频 RC 时钟 24MHZ 输出
19	16	PD2	VC0_OUT	电压比较器 0 输出
			PD2	PD2 通用数字输入/输出引脚
			TIM1_CH2	TIM1 PWM 输出 2
			PCA_CH2	PCA 捕获输入/比较输出 2
			SPI_MISO	SPI 模块主机输入从机输出信号
			RTC_1HZ	RTC 1HZ 输出
			LPUART_TX	LPUART TX
			LPTIM_TOG	LPTIM 翻转输出
			1-WIRE	1-wire 输入输出
			TIM2_CH3	TIM2 捕获输入/比较输出 3
VCIN0	电压比较器输入通道 0			
20	17	PD3	AIN3	ADC 模拟输入通道 3
			PD3	PD3 通用数字输入/输出引脚



			TIM1_CH3N	TIM1 PWM 输出 3 反相
			PCA_CH1	PCA 捕获输入/比较输出 1
			SPI_MOSI	SPI 模块主机输出从机输入信号
			HXTL_OUT	外接高频晶振输出
			UART0_RX	UART0 RX
			LPTIM_TOGN	LPTIM 翻转反相输出
			TIM2_CH2	TIM2 捕获输入/比较输出 2
			AIN4	ADC 模拟输入通道 4



7 电气特性

7.1 最大绝对额定值

如无特殊说明，所有典型值均基于室温和电源电压 3.3V 测试。

最小值和最大值如下表中定义的工作温度、工作电压、工作频率范围所示。如无特殊说明，所有数据均在此范围内测试。

表 7-1 工作和贮藏条件

Symbol	Parameter	Conditions	Min	Typ	Max	Unit
Vpower	电源电压		0		5.5	V
Viopin	IO 的电压		-0.3		Vpower+0.3	V
Vop	工作电压		2.4	3.3	5.5	V
Tstg	存储温度		-40	25	150	°C
Top	工作温度		-40	25	85	°C
Fcpu	CPU 工作频率		8		24M	Hz
VESDHBM	ESD @ Human Body Mode		7			KV
VESDCDM	ESD @ Charge Device Mode		1.5			KV
VESDMM	ESD @ machine Mode		400			V
Ilatchup	Latch up current		T.B.D			mA



7.2 推荐工作条件

参数	符号	条件	额定值		单位	参考
			最小值	最大值		
电源电压	VDD	-	2.4	5.5	V	
VCAP 电容	C _s	-	0.47	2.2	μF	
工作温度	T _a	-	-40	85	°C	

注意:

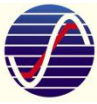
- 推荐工作条件是确保半导体芯片正常工作的条件。在推荐工作条件的范围内，电气特性的所有规格值均可得到保证。务必在推荐工作条件下使用半导体芯片。超出该条件的使用可能会影响半导体的可靠性。
- 对于本数据手册中未记载的项目、使用条件或逻辑组合的使用，本公司不做任何保障。如果用户考虑在所列条件之外使用本芯片，请事前联系销售代表。



7.3 直流特性

表 7-2 工作电流特性

Symbol	Parameter	Condition			Typ	Max ⁽¹⁾	Unit
I _{DD} (Run RAM)	All Peripherals clock OFF, Run while(1) in RAM	V _{core} =1.2V VDD =3.3V	HIRC source	Clock	4M		μA
					8M		
					16M		
					24M		
I _{DD} (Run CoreMark)	All Peripherals clock OFF, Run CoreMark in Flash	V _{core} =1.2V VDD =3.3V	HIRC source	Clock	4M		μA
					8M		
					16M		
					24M		
I _{DD} (Run Mode)	All Peripherals clock ON, Run while(1) in Flash	V _{core} =1.2V VDD =2.4V-5.5 V	HIRC source	Clock	4M	480	μA
					8M	960	
					16M	1920	
					24M	2880	
	All Peripherals clock OFF, Run while(1) in Flash	V _{core} =1.2V VDD =2.4V-5.5V	HIRC source	Clock	4M	400	μA
					8M	800	
					16M	1600	
					24M	2400	
	All Peripherals clock ON, Run while(1) in Flash	V _{core} =1.2V VDD =2.4V-5.5V	LXT 32.768KHz Clock source (Driver=1)		Ta=-40 to 25°C		μA
					Ta=50°C		
					Ta=85°C		
					Ta=125°C		
	All Peripherals clock OFF, Run while(1) in Flash	V _{core} =1.2V VDD =2.4V-5.5V	LXT 32.768KHz Clock source (Driver=1)		Ta=-40 to 25°C		μA
					Ta=50°C		
					Ta=85°C		
					Ta=125°C		
I _{DD} (Sleep Mode)	All Peripherals clock ON,	V _{core} =1.2V VDD =2.4V-5.5V	HIRC source	Clock	4M		μA
					8M		
					16M		
					24M		
	All Peripherals clock OFF,	V _{core} =1.2V VDD =2.4V-5.5V	HIRC source	Clock	4M		μA
					8M		
					16M		
					24M		
	All Peripherals clock ON,	V _{core} =1.2V VDD =2.4V-5.5V	LXT 32.768KHz Clock source (Driver=1)		Ta=-40 to 25°C		μA
					Ta=50°C		
					Ta=85°C		
					Ta=125°C		
	All Peripherals	V _{core} =1.2V	LXT		Ta=-40 to 25°C		μA



I _{DD} (DeepSleep Mode)	clock OFF,	V _{DD} =2.4V-5.5V	32.768KHz Clock source (Driver=1)	Ta=50°C				
				Ta=85°C				
				Ta=125°C				
	All Peripherals clock OFF, Except RTC,IWDG , LPTIM,AWK	V _{core} =1.2V V _{DD} =2.4V-5.5V			Ta=-40 to 25°C	1.25		μA
					Ta=50°C			
					Ta=85°C			
					Ta=125°C			
	All Peripherals clock OFF,except RTC	V _{core} =1.2V V _{DD} =2.4V-5.5V			Ta=-40 to 25°C	1.05		μA
					Ta=50°C			
					Ta=85°C			
					Ta=125°C			
	All Peripherals clock OFF,except IWDG	V _{core} =1.2V V _{DD} =2.4V-5.5V			Ta=-40 to 25°C	1.1		μA
					Ta=50°C			
					Ta=85°C			
					Ta=125°C			
	All Peripherals clock OFF,except LPTIM	V _{core} =1.2V V _{DD} =2.4V-5.5V			Ta=-40 to 25°C	1.1		μA
					Ta=50°C			
					Ta=85°C			
					Ta=125°C			
	All Peripherals clock OFF,except AWK	V _{core} =1.2V V _{DD} =2.4V-5.5V			Ta=-40 to 25°C	1.0		μA
					Ta=50°C			
					Ta=85°C			
					Ta=125°C			
	All Peripherals clock OFF,	V _{core} =1.2V V _{DD} =2.4V-5.5V			Ta=-40 to 25°C	0.8		μA
Ta=50°C								
Ta=85°C								
Ta=125°C								

Note:

1. Guaranteed by characterization results at 85 °C, unless otherwise specified.

Power On Reset/Brown Out Reset

表 7-3 POR/Brown Out

Symbol	Parameter	Condition	Min	Typ	Max	Unit
V _{por}	POR 释放电压(上电过程) BOR 检测电压(掉电过程)		2.2	2.25	2.3	V



7.4 交流特性

7.4.1 输出特性—端口 PA, PB, PC, PD

Symbol	Papameter	Condition	Min	Max	Unit
V _{OH}	High level output Source Current	Sourcing 4 mA, VDD = 3.3 V (see Note 1)	VDD-0.25		V
		Sourcing 6 mA, VDD = 3.3 V (see Note 2)	VDD-0.6		
V _{OL}	Low level output voltage Sink Current	Sinking 4 mA, VDD = 3.3 V (see Note 1)		VSS+0.25	V
		Sinking 6 mA, VDD = 3.3 V (see Note 2)		VSS+0.6	
V _{OHD}	High level output voltage Double Source Current	Sourcing 8 mA, VDD = 3.3 V (see Note 1)	VDD-0.25		V
		Sourcing 12 mA, VDD = 3.3 V (see Note 2)	VDD-0.6		
V _{OLD}	Low level output voltage Double Sink Current	Sinking 8 mA, VDD = 3.3 V (see Note 1)		VSS+0.25	V
		Sinking 12 mA, VDD = 3.3 V (see Note 2)		VSS+0.6	

Notes:

1. The maximum total current, IOH(max) and IOL(max), for all outputs combined, should not exceed 40 mA to satisfy the maximum specified voltage drop.
2. The maximum total current, IOH(max) and IOL(max), for all outputs combined, should not exceed 100 mA to satisfy the maximum specified voltage drop.



7.4.2 输入特性—端口 PA, PB, PC, PD, NRST

Symbol	Parameter	Conditions	Min	Typ	Max	Unit
V _{IT+}	Positive-going input threshold voltage	VDD=2.4				V
		VDD=3.3	1.8	2	2.2	V
		VDD=5.5	2.9	3.1	3.3	V
V _{IT-}	Negative-going input threshold voltage	VDD=2.4				V
		VDD=3.3	1.8	2	2.2	V
		VDD=5.5	2.9	3.1	3.3	V
V _{hys}	Input voltage hysteresis (V _{IT+} - V _{IT-})	VDD=2.4				V
		VDD=3.3	0.7	0.7	0.7	V
		VDD=5.5	0.9	0.9	0.9	V
R _{pullhigh}	Pullup Resistor	Pullup enable		80		Kohm
C _{input}	Input Capacitance			5		pf

7.4.3 端口漏电特性—PA, PB, PC, PD

Symbol	Parameter	Conditions	VDD	Max	Unit
I _{lkg}	Leakage current	V (see Note 1,2)	2.5 V/3.6 V	±50	nA

Notes:

1. The leakage current is measured with VSS or VDD applied to the corresponding pin(s), unless otherwise noted.
2. The port pin must be selected as input.

7.4.4 定时器/计数器输入采样要求

Symbol	Parameter	Conditions	Min	Max	Unit
T(int)	External interrupt timing	External trigger signal for the interrupt flag(see Note 1)	30		ns
T(cap)	Timer Captuter timing	TIM1/TIM2 capture pulse width F _{systeme} =4Mhz	0.5		µs
f _{EXT}	Timer clock frequency applied to pin	TIM1, TIM2, TIM10, TIM11 external clock input F _{systeme} =4Mhz	0	f _{TIMxCLK} /2	MHz
T(PCA)	PCA clock frequency applied to pin	PCA external clock input F _{systeme} =4Mhz	0	f _{PCACLK} /2	MHz

Note:

1. The external signal sets the interrupt flag every time the minimum t(int) parameters are met. It may be set even with trigger signals shorter than t(int).

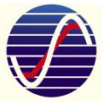


7.4.5 内部 HIRC 振荡器

Symbol	Parameter	Conditions	Min	Typ	Max	Unit
F_{MCLK}	Internal RC Oscillation frequency		4.0	4.0 8.0 16.0 22.12 24	24	MHz
T_{Mstart}	Start-up time Not including software calibration	$F_{MCLK}=4MHz$		6.0		μs
		$F_{MCLK}=8MHz$		4.0		μs
		$F_{MCLK}=16MHz$		3.0		μs
		$F_{MCLK}=24MHz$		2.5		μs
I_{MCLK}	Current consumption	$F_{MCLK}=4MHz$		80		μA
		$F_{MCLK}=8MHz$		100		μA
		$F_{MCLK}=16MHz$		120		μA
		$F_{MCLK}=24MHz$		140		μA
DC_{MCLK}	Duty cycle		45	50	55	%
D_{evM}	Frequency Deviation	VDD = 2.5V ~ 5.5V TAMB = -40°C ~ 85°C	-2.5		+2.5	%
		VDD = 2.5V ~ 5.5V TAMB = -40°C ~ 50°C	-2.0		+2.0	%

7.4.6 内部 LIRC 振荡器

Symbol	Parameter	Conditions	Min	Typ	Max	Unit
F_{ACLK}	Internal RC Oscillation frequency			38.4 32.768		KHz
T_{Astart}	Start-up time			30		μs
I_{ACLK}	Current consumption			0.25		μA
DC_{ACLK}	Duty cycle		45	50	55	%
D_{evA}	Frequency Deviation	VDD = 2.5V ~ 5.5V TAMB = -40°C ~ 85°C	-2.0		+2.0	%
		VDD = 2.5V ~ 5.5V TAMB = -40°C ~ 50°C	-1.5		+1.5	%



7.4.7 外部 32.768KHz 晶振

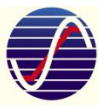
Symbol	Parameter	Conditions	Min	Typ	Max	Unit
F _{SCLK}	Crystal frequency			32.768		KHz
ESR _{SCLK}	Supported crystal equivalent series resistance			65	85	KOhm
C _{SCLK}	Supported crystal external load range	There are 2 CSCLK on 2 crystal pins individually		12		pF
I _{dd} ⁽¹⁾	Current consumption when stable	ESR=65kOhm C _{SCLK} =12pF		200	1000	nA
DC _{SCLK}	Duty cycle		40	50	60	%
T _{start}	Start-up time	ESR=65kOhm C _{SCLK} =12pF 40%-60% duty cycle has been reached		500		ms

(1) RCC_LXTCR.LXTDRV=0011,ESR=65K

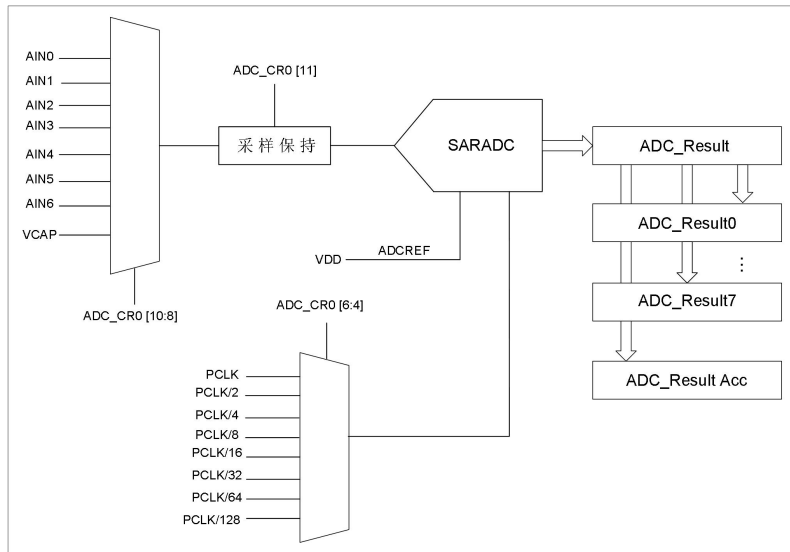
7.4.8 外部 HXT 晶振

Symbol	Parameter	Conditions	Min	Typ	Max	Unit
F _{FCLK}	Crystal frequency		4		24	MHz
ESR _{FCLK}	Supported crystal equivalent series resistance			30 400	60 1500	Ohm
C _{FCLK}	Supported crystal external load range	There are 2 CFCLK on 2 crystal pins individually		12		pF
I _{dd} ⁽²⁾	Current consumption	24MHz Xtal ESR=30Ohm C _{FCLK} =12pF		300		μA
DC _{FCLK}	Duty cycle		40	50	60	%
T _{start}	Start-up time	4M~24MHz	200		400	μs

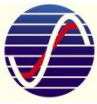
(2) Current consumption could vary with oscillating frequency ,RCC_HXTCR.HXTDRV=110.



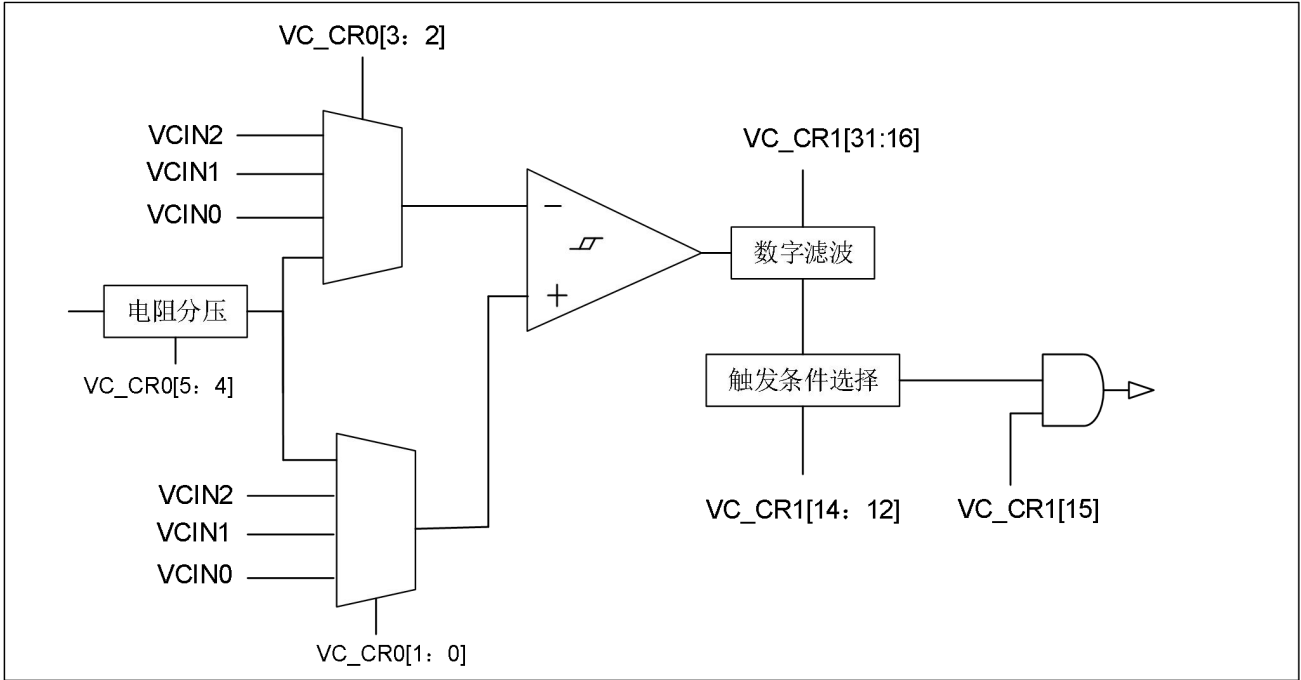
7.5 12 位 A/D 转换器



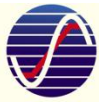
Symbol	Parameter	Conditions	Min	Typ	Max	Unit
V_{ADCIN}	Input voltage range	Single ended	0		VDD	V
V_{REF}	ADC reference Voltage			VDD		V
I_{ADC}		1.5MSPS		0.9		mA
C_{ADCIN}	ADC input capacitance			4		pF
F_{ADCCLK}	ADC clock Frequency				24	MHz
$T_{ADCSTART}$	Startup time of ADC bias current			3		μ s
$T_{ADCCONV}$	Conversion time			16	20	cycles
ENOB		105MSPS REF=VDD		10.4		Bit
DNL	Differential non-linearity		-1		1	LSB
INL	Integral non-linearity		-3		3	LSB
E_o	Offset error		-2		2	LSB
E_g	Gain error					LSB



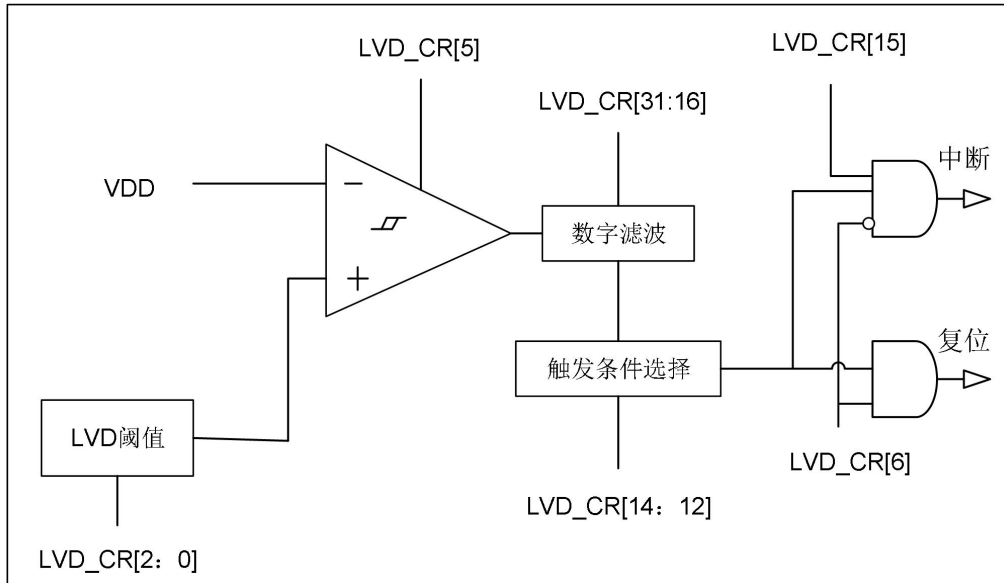
7.6 模拟电压比较器



Symbol	Parameter	Conditions	Min	Typ	Max	Unit
V_{in}	Input voltage range		0		5.5	V
V_{incom}	Input common mode range		0		5.5	V
V_{offset}	Input offset		-10		+10	mV
I_{comp}	Comparator's current			12		μA
$T_{response}$	Comparator's response			5		μs



7.7 低电压检测特性



Symbol	Parameter	Conditions	Min	Typ	Max	Unit
V_{level}	VDD Detectable threshold	LVD_CR[2:0]= 000 LVD_CR[2:0]= 001 LVD_CR[2:0]= 010 LVD_CR[2:0]= 011 LVD_CR[2:0]= 100 LVD_CR[2:0]= 101 LVD_CR[2:0]= 110 LVD_CR[2:0]= 111	Typ-0.01	4.44 4.0 3.64 3.33 3.08 2.86 2.67 2.5	Typ+0.01	V
I_{comp}	Detector's current			1		μA
$T_{response}$	Detector's response time when VDD fall below or rise above the threshold			10		μs
T_{setup}	Detector's setup time when ENABLE.VDD unchanged.			10		μs

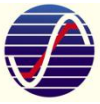


7.8 内存擦/写特性

Symbol	Parameter	Conditions	Min	Typ	Max	Unit
ECflash	Sector Endurance		20k			cycles
RETflash	Data Retention		20			Years
Tprog	Byte Program Time		5	10	20	μs
Terase	Sector Erase Time		2		4	ms
	Chip Erase Time		20		40	ms

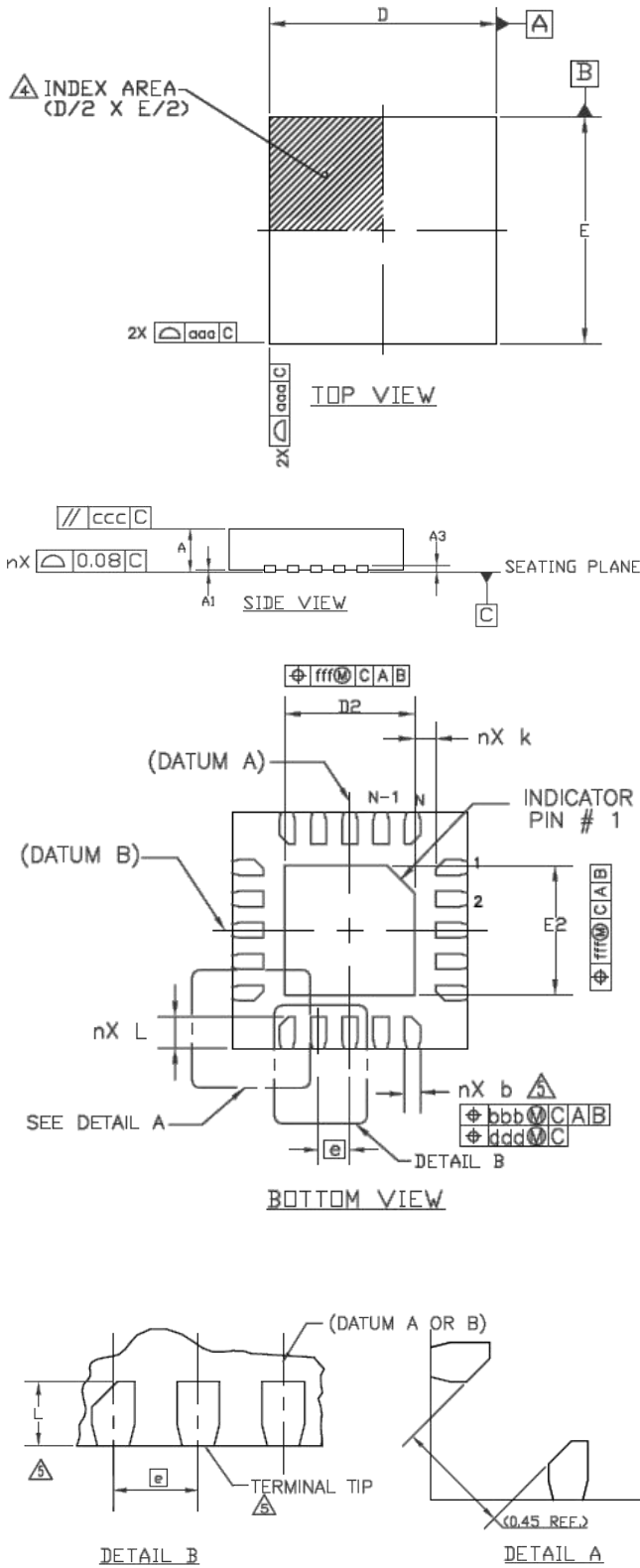
7.9 低功耗模式返回时间

Symbol	Parameter	Conditions	Min	Typ	Max	Unit
Twakeup	Deep sleep mode to Active mode	$T_{AMB} = 25^{\circ}C$				μs
		4M		4.0		
		8M		3.1		
		16M		2.8		
		24M		2.7		

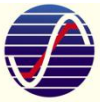


8 封装特性

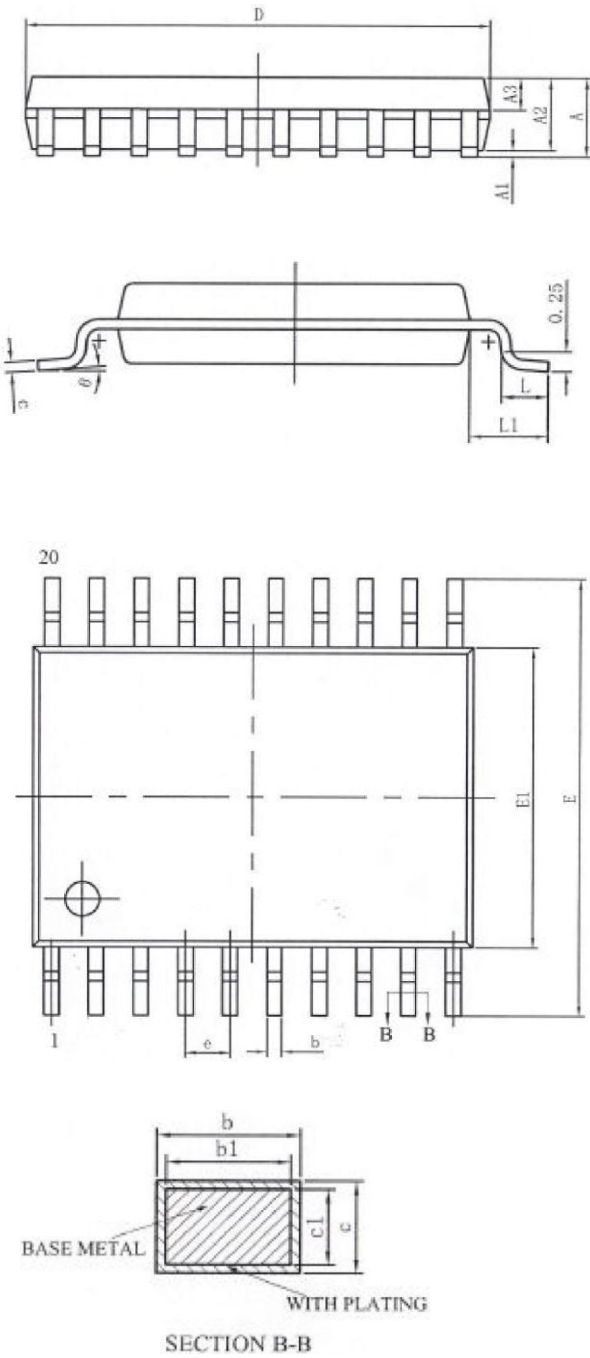
8.1 QFN20 封装



QFN20			
Symbol	Min	Nom	Max
A	0.70	0.75	0.80
b	0.15	0.20	0.25
D	3.00 BSC.		
D2	1.55	1.65	1.75
E	3.00 BSC.		
E2	1.55	1.65	1.75
e	0.40 BSC.		
L	0.30	0.40	0.50
n	20		
nD	5		
nE	5		
A1	0	0.02	0.05
A3	0.203 REF.		
K	0.20	-	-
aaa		0.10	
bbb		0.07	
ccc		0.10	
ddd		0.05	



8.2 TSSOP20 封装



TSSOP20			
Symbol	Min	Nom	Max
A	-	-	1.20
A1	0.05	-	0.15
A2	0.80	1.00	1.05
A3	0.39	0.44	0.49
b	0.20	-	0.29
b1	0.19	0.22	0.25
c	0.13	-	0.18
c1	0.12	0.13	0.14
D	6.40	6.50	6.60
E1	4.30	4.40	4.50
E	6.20	6.40	6.60
e	0.65 BSC.		
L	0.45	0.60	0.75
L1	1.00 BSC.		
θ	0	-	8°



9 修订记录 & 联系方式

版本	修订日期	修订内容摘要
0.1	2019/05/10	Initial Version

如果您在购买与使用过程中有任何意见或建议，请随时与我们联系。

Email:

网址:

电话:

通信地址:

邮编:
