

# (RoHS) 产 品 规 格 书

## SPECIFICATION FOR APPROVAL

客户名称:  
 Customer Name: 立创商城  
 产品名称:  
 Product Name: 贴片石英晶体谐振器  
 产品型号:  
 Product Type: SMD 2016 (4PIN)  
 标称频率:  
 Nominal Freq: 16~40.000000MHz  
 产品编号:  
 Part Coding: 7216-2400A1210-00  
 规格书编号:  
 Specification P/N: XTY0292-7125  
 客户料号:  
 Customer P/N: C389791  
 日期:  
 Date: 2020-08-26

客户承认  
 Approved By Customer:

签章  
 Signature:

日期  
 Date:



### 深圳市新天源电子有限公司

SHENZHEN XINTIANYUAN ELECTRONICS CO., LTD.

地 址: 深圳市宝安区石岩镇塘头宏发工业园1栋5楼

Add: 5/f.,Block 1,Hongfa Industrial Estate,Tangtou village,Shiyan Town,Baoan district,Shenzhen,Guangdong,China.

电话Tel: 0755-27650903 传真Fax: 0755-29833253

联系人: 王后勤 (小姐) 手机: 13728612903

E-mail: [xyt@chinaxyty.cn](mailto:xyt@chinaxyty.cn) 网 址: [//www.chinaxyty.cn](http://www.chinaxyty.cn)

批准  
 Accepted

审核  
 Checked

编制 陈梅东  
 Issued

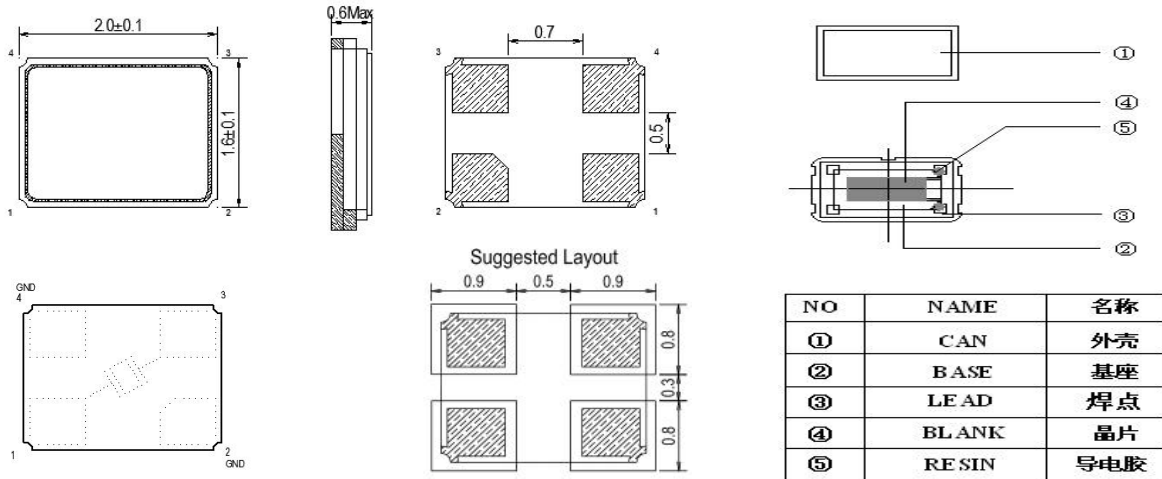


深圳市新天源电子有限公司 Shenzhen Xintianyuan Electronics Co., Ltd.	石英晶体谐振器规格书 Specification of Quartz Crystal	NO: XTY0292-7125
一、石英晶体规格参数 Quartz Crystal Specification Parameters	无源 SMD 2016(4PIN)	Date: 2020/08/26
1、产品型号 1、 Holder Type	SMD 2016(4PIN)	
2、标称频率 2、 Nominal Frequency	$16 \sim 40.000000\text{MHz}$	
3、振动模式： 3、 Mode of Oscillation	Fundamental	
4、调整频差 4、 Frequency Tolerance at $25^{\circ}\text{C} \pm 2^{\circ}\text{C}$	$\pm 10\text{ppm at } 25^{\circ}\text{C} \pm 2^{\circ}\text{C}$	
5、等效电阻 5、 Equivalent Resistance (ESR)	$\leq 160 \Omega \leq 80 \Omega \leq 60 \Omega$	
6、负载电容 6、 Load Capacitance (CL)	$9 \sim 20\text{pF}$	
7、温度频差 7、 Temperature Characteristics	$\pm 20\text{ppm}$	
8、工作温度范围 8、 Operating Temperature range	$-40 \sim +85^{\circ}\text{C}$	
9、储存温度范围 9、 Storage Temperature range	$-55 \sim +125^{\circ}\text{C}$	
10、激励功率 10、 Drive Level	$100\mu\text{W}$	
11、静态电容 11、 Shunt Capacitance (C0)	$< 4.0\text{pF}$	
12、绝缘电阻 12、 Insulation Resistance	$\geq 500\text{M} \Omega \text{ (DC100V} \pm 15\text{V)}$	
13、测试仪器 13、 Measure Instrument	$250\text{B}$	
14、年老化率 14、 Aging Rate a Year	$\leq \pm 3\text{ppm/年}$	

深圳市新天源电子有限公司 Shenzhen Xintianyuan Electronics Co., Ltd.	石英晶体谐振器规格书 Specification of Quartz Crystal	NO: XTY0292-7125
	无源 SMD 2016(4PIN)	Date: 2020/08/26

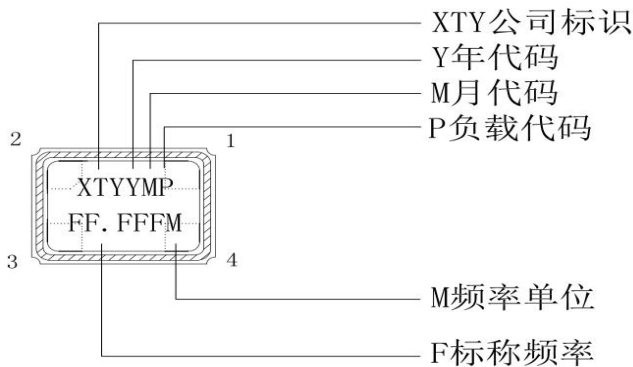
### 二、石英晶体尺寸、结构

#### Quartz Crystal Dimensions And Structure



### 三、石英晶体印字

#### Quartz Crystal Marking



#### 印字: Marking

XTY: 新天源  
 Y为年 (year): 8:2018; 9:2019...  
 M为月 (Month): A:1; B:2...  
 P为负载 CL:20: 20pF  
 FF.FFFM为频率Frequency: 26.000M

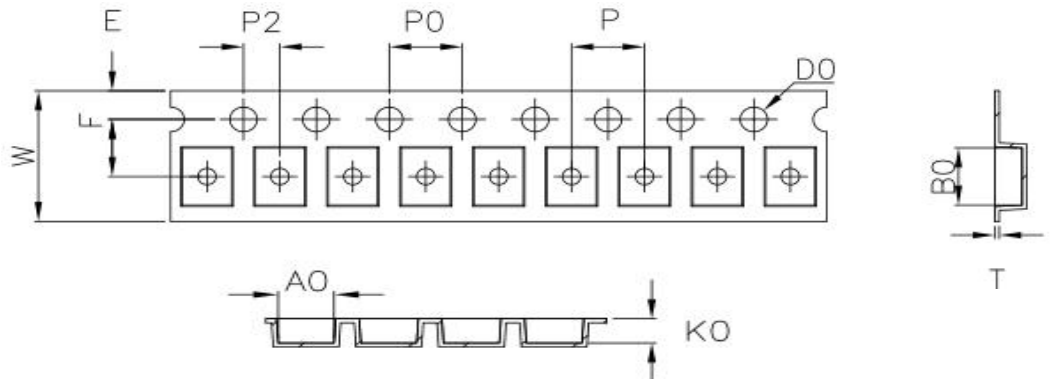
年、月、负载代码:

年	2015	2016	2017	2018	2019	2020	2021	2022	2023	2024	2025	2026
代码	5	6	7	8	9	0	1	2	3	4	5	6
月	1	2	3	4	5	6	7	8	9	10	11	12
代码	A	B	C	D	E	F	G	H	I	J	K	L
负载	9pF	10pF	11pF	12pF	13pF	14pF	15pF	16pF	17pF	18pF	19pF	SERIES
代码	9	10	11	12	13	14	15	16	17	18	19	S

深圳市新天源电子有限公司 Shenzhen Xintianyuan Electronics Co., Ltd.	石英晶体谐振器规格书 Specification of Quartz Crystal	NO: XTY0292-7125
	无源 SMD 2016(4PIN)	Date: 2020/08/26

四、包装要求  
Packaging

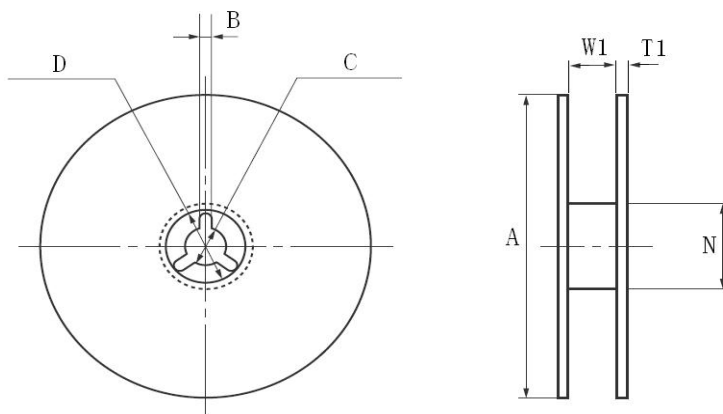
1. 编带  
Tape



Type	W	E	F	T	P	P0	P2	DO	AO	KO	BO
SMD 2016	8.00	1.75	3.50	0.25	4.00	4.00	2.00	1.50	1.90	0.65	2.30

Unit:mm

2. 轮  
Reel



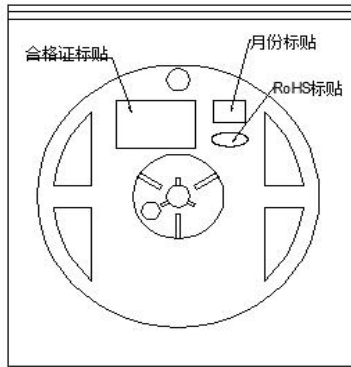
Type	A	B	C	D	N	W1	T1
SMD 2016	ø178	2.5	ø13	ø22.2	ø60	8.5	1.0

Unit:mm

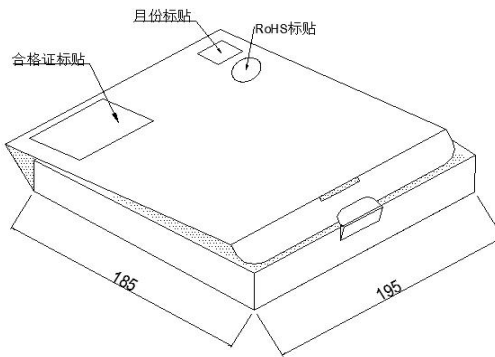
深圳市新天源电子有限公司 Shenzhen Xintianyuan Electronics Co.,Ltd.	石英晶体谐振器规格书 Specification of Quartz Crystal	NO: XTY0292-7125
	无源 SMD 2016(4PIN)	Date: 2020/08/26

**3. 包装**  
**Package**

3000只/1卷  
3000pcs/Reel



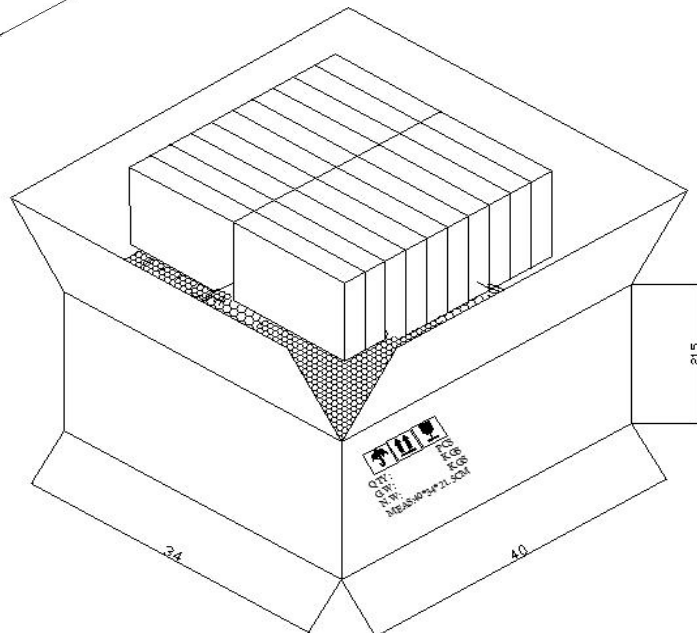
1轮=1盒  
1Reel=1Box  
Units: mm



合格 证	
频率:	型号:
负载:	电阻:
频差:	数量:
日期:	供应商:
批号:	编号:
订单号:	料号:

**包装箱**  
**Shipping Carton**

40\*34\*21.5 (20 Box)  
27\*20\*32.2 (12 Box)  
27\*20\*20 (8 Box)  
Units: cm



深圳市新天源电子有限公司 Shenzhen Xintianyuan Electronics Co., Ltd.	石英晶体谐振器规格书 Specification of Quartz Crystal	NO: XTY0292-7125
	无源 SMD 2016(4PIN)	Date: 2020/08/26

**五、石英晶体可靠性**  
Reliability Test

NO.	测试项目 Test Item	可靠性条件 Testing Condition	判定标准 Determinant Criteria
1.	跌落 Dropping Test	从75cm高度跌落到30mm厚硬木板上, 跌落三次 Drop the resonators from 75cm height to 30mm thick hardwood board, 3times.	$\Delta FL \leq \pm 5\text{ppm}$ $\Delta RS \leq \pm 10\%$ or $5\Omega$ (whichever is larger)
2.	振动 Vibration	频率 Frequency:10~60Hz; 幅度 Amplitude:0.75mm; 周期 Cycle time:10-55-10Hz: 1min; 振动方向 Direction:X, Y, Z; 振动时间 Duration: 每个方向2小时 2 h/direction.	$\Delta FL \leq \pm 5\text{ppm}$ $\Delta RS \leq \pm 10\%$ or $5\Omega$ (whichever is larger)
3.	高温 Heat Resistance	温度Temperature: $125^{\circ}\text{C} \pm 10^{\circ}\text{C}$ 时间Time: $720 \pm 24$ Hours	$\Delta FL \leq \pm 5\text{ppm}$ $\Delta RS \leq \pm 10\%$ or $5\Omega$ (whichever is larger)
4.	低温 Cold Resistance	温度Temperature: $-40^{\circ}\text{C} \pm 10^{\circ}\text{C}$ 时间Time: $720 \pm 24$ Hours	$\Delta FL \leq \pm 5\text{ppm}$ $\Delta RS \leq \pm 10\%$ or $5\Omega$ (whichever is larger)
5.	回流焊 (2次) Reflow (2times)	 <p>回流焊Reflow <math>260^{\circ}\text{C} \pm 5^{\circ}\text{C} \leq 10\text{s}</math></p>	$\Delta FL \leq \pm 5\text{ppm}$ $\Delta RS \leq \pm 10\%$ or $5\Omega$ (whichever is larger)
6.	耐焊接热 Resistance To Soldering Heat	焊接温度Soldering Heat: $320^{\circ}\text{C} \pm 10^{\circ}\text{C}$ 测试时间Test Time: $3.5\text{s} \pm 0.5\text{s}$ ;	$\Delta FL \leq \pm 5\text{ppm}$ $\Delta RS \leq \pm 10\%$ or $5\Omega$ (whichever is larger)
7.	气密性 Leakage	用氦质谱仪进行检测, 试验气体: He; 真空度: $1 \times 10^{-3}\text{Pa}$ ; Helium mass-mass-spectrometer detector, and vacuum and reach $1 \times 10^{-3}\text{Pa}$ ;	$\leq 1 \times 10^{-8}\text{atm} \cdot \text{cc/S}$
8.	高温高湿 Constant Temperature and Humidity	在温度 $60^{\circ}\text{C} \pm 5^{\circ}\text{C}$ , 湿度90%~99%, 储存720小时, 取出2小时后测试; Stored at $60^{\circ}\text{C} \pm 5^{\circ}\text{C}$ , Humidity 90%~99% For a period of minimum 720hours. Then $25^{\circ}\text{C} \pm 3^{\circ}\text{C}$ and 2 hours before testing	$\Delta FL \leq \pm 5\text{ppm}$ $\Delta RS \leq \pm 10\%$ or $5\Omega$ (whichever is larger) Appearance OK
9.	温度冲击 Temperature Shock	低温Low $-40^{\circ}\text{C} \pm 2^{\circ}\text{C}$ (120min) $\leftrightarrow$ 高温High $85^{\circ}\text{C} \pm 2^{\circ}\text{C}$ (120min); 循环10次; For 10 cycles	$\Delta FL \leq \pm 5\text{ppm}$ $\Delta RS \leq \pm 10\%$ or $5\Omega$ (whichever is larger)