

概述

SDC477H 是一款内置霍尔感应及输出单线圈驱动于一体的集成电路，广泛应用于各类大、小型单相直流马达。内置斩波放大器可以动态调整输入失调电压，大大提高了磁场灵敏度。高灵敏度的霍尔感应块可以使其用于微型 CPU 冷却风扇以及各类鼓风机和直流风扇。它的工作电压范围宽，持续工作电流达 400mA。

特点

- 内置霍尔感应块及输出单线圈驱动
- 工作电压范围宽：2V~20V
- 输出能力强：可持续驱动400mA电流
- 电源反接保护
- 过温保护功能

应用

- 无刷直流马达
- 无刷直流风扇

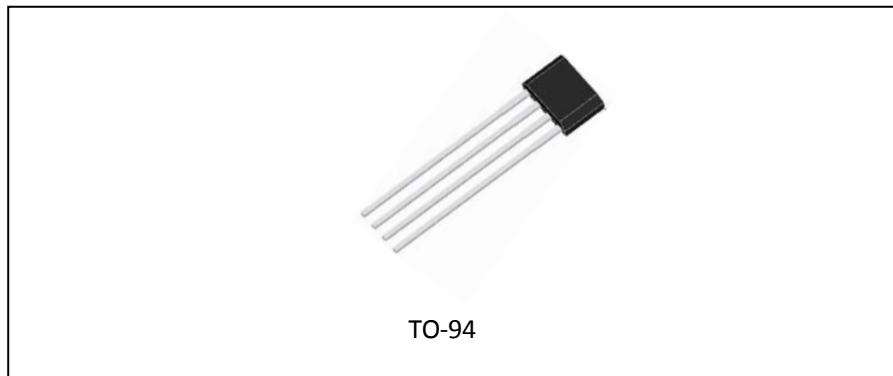


图 1. 封装形式

管脚描述

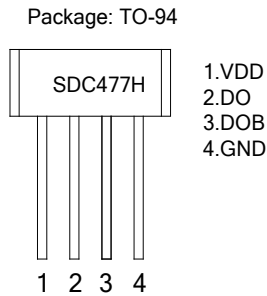


图 2. 管脚排布

编号	名称	功能
1	VDD	电源
2	DO	输出脚
3	DOB	输出脚
4	GND	地

表 1. 管脚描述

功能框图

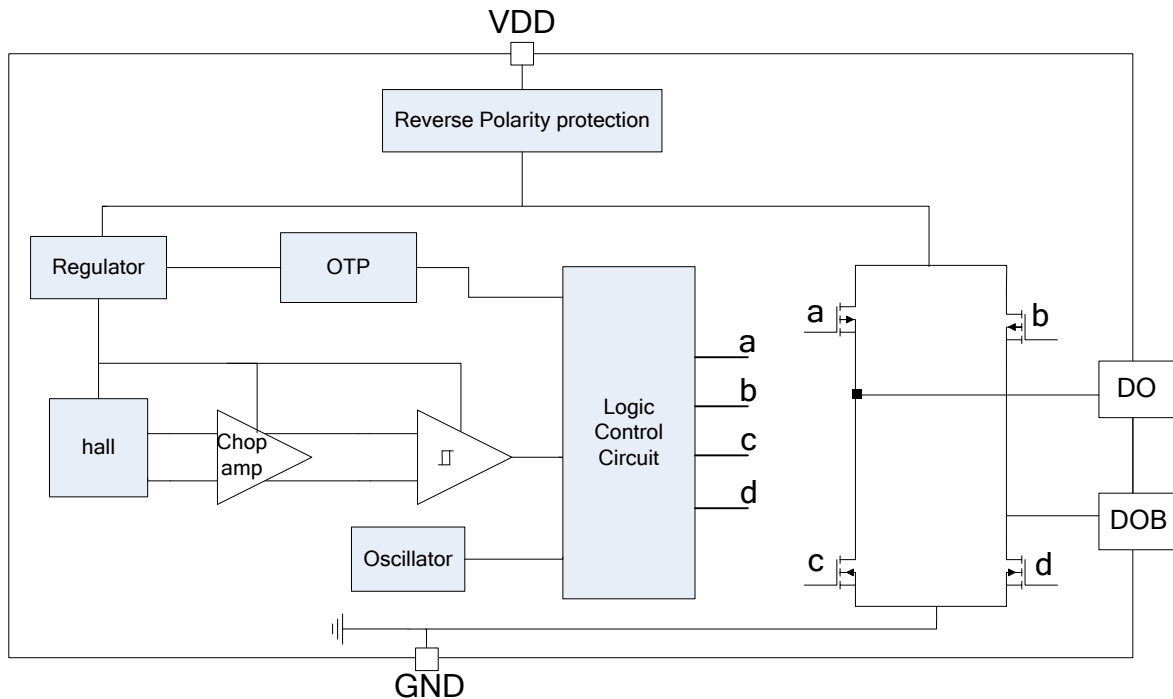
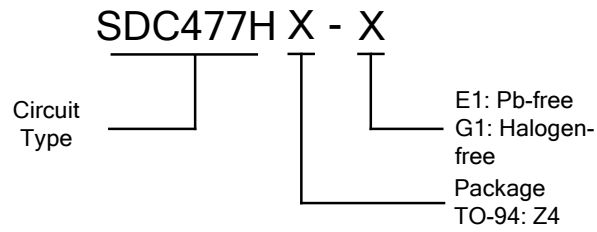


图 3. 功能框图

订购信息



封装	温度范围	产品编号		标识编号		包装形式
		无铅	无卤	无铅	无卤	
T0-94	-40°C~85°C	SDC477HZ4-E1	SDC477HZ4-G1	477H	477HG	袋装

极限参数 (注意: 应用不要超过最大值, 以防止损坏。长时间工作在最大值的情况下可能影响器件的可靠性)

参数		符号	参数值	单位
电源电压		V_{DD}	22	V
输出电压		V_{OUT}	22	V
输出电流	持续	I_{OUT}	400	mA
	锁定		600	
	瞬间峰值		1000	
耗散功率		P_D	550	mW
储存环境温度		T_S	-65~150	°C
结温		T_J	165	°C
ESD, HBM model per Mil-Std-883, Method 3015		HBM	8000	V
Latch-up		-	200	mA

表 2. 极限参数

推荐工作条件

参数	符号	最小值	最大值	单位
工作电压	V_{DD}	2	20	V
工作电流	I	-	400	mA
工作温度	T_A	-40	85	°C

表 3. 推荐工作条件

电气特性 (除特殊注明外: $T_a=25^{\circ}\text{C}$, $V_{DD}=12\text{V}$)

参数	符号	测试条件	最小值	典型值	最大值	单位
工作电源范围	V_{DD}	-	2	-	20	V
静态工作电流	I_{DD}	输出开路	-	2	-	mA
输出饱和压降	$V_{SAT(sink)}$	$I_o=200\text{mA}$	-	0.16	-	V
	$V_{SAT(drive)}$	$I_o=200\text{mA}$	-	0.34	-	V
过温保护点	T_a	-	-	160	-	°C
温度迟滞	T_a	-	-	20	-	°C

表 4. 电气特性

磁场特性 (除特殊注明外: $V_{DD}=12\text{V}$)

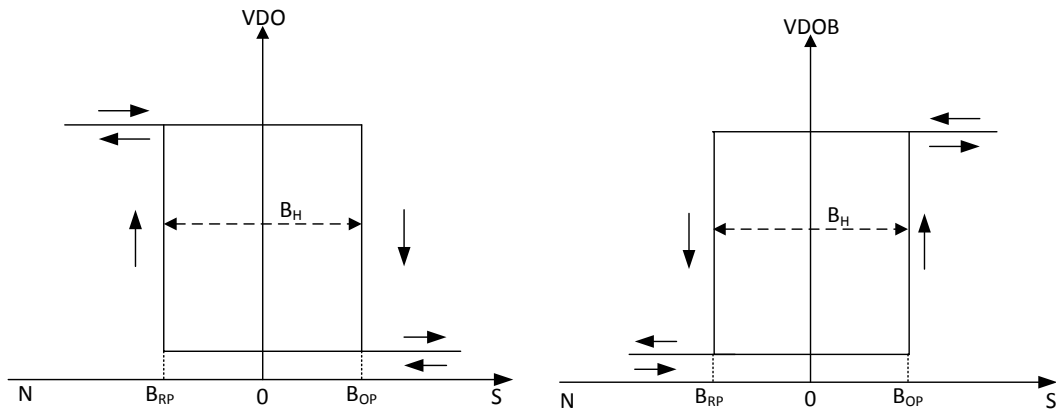


图 4. 输出 vs. 磁场特性

特性	符号	下限	典型	上限	单位
工作点	Bop	10	25	50	Gauss
恢复点	Brp	-50	-25	-10	Gauss
磁滞	Bhys	30	50	70	Gauss

表 5. 磁场特性

原理简介

H-桥晶体管输出

下图是 H-桥 MOS 管输出电路。通过开关管控制流过单线圈 L1 上的电流方向来实现单相马达转换。当磁场为 N 极时，Q2、Q3 关断，Q1、Q4 开启，线圈 L1 上电流从 DO 流向 DOB。当磁场为 S 极时，Q1、Q4 关断，Q2、Q3 开启，线圈 L1 上电流从 DOB 流向 DO。

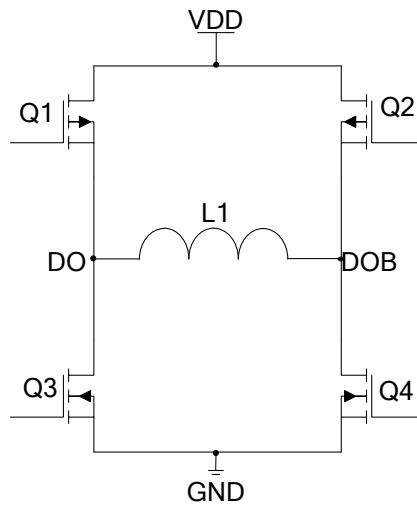


图 5. 输出管结构

温度保护功能

SDC477H 具有温度保护功能。当内部结温达到 160°C 时，输出开关管就会关断。当 IC 的结温降低 20°C 后，温度传感器会使输出开关管再次开启。

典型应用图

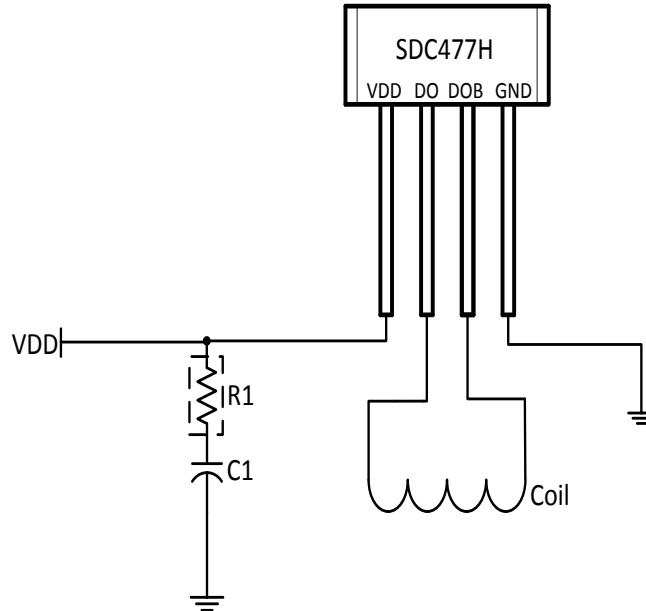


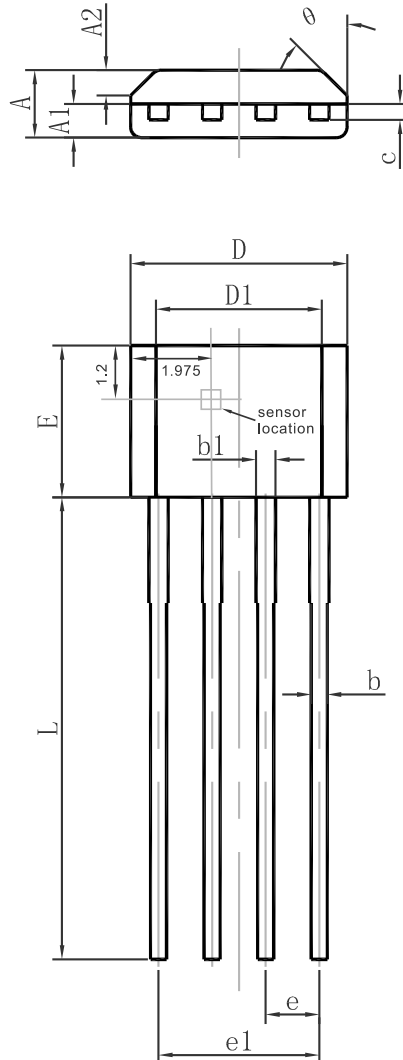
图 6. 典型应用图

注: C1 为旁路电容, 可以有效吸收电源的高压脉冲以及风扇运转时线圈产生的反向电动势, 建议 $C1=4.7\mu\text{F}$ 。

R1 为限流电阻, 可以减小 C1 充放电时的瞬间峰值电流, 提高 C1 电容的可靠性, 建议 $R1=3.3\Omega$ 。

封装尺寸

T0-94



Symbol	Dimensions In Millimeters		Dimensions In Inches	
	Min	Max	Min	Max
A	1.400	1.800	0.055	0.071
A1	0.700	0.900	0.028	0.035
b1	0.380	0.550	0.015	0.022
C	0.360	0.510	0.014	0.020
D	5.050	5.350	0.202	0.214
D1	4.550	4.850	0.128	0.194
E	3.450	3.750	0.136	0.148
e	1.270 TYP.		0.050 TYP.	
L	14.300	14.700	0.572	0.588
θ	10° TYP.		10° TYP.	



绍兴光大芯业微电子有限公司

<http://www.sdc-semi.com/>

重要声明

本文件仅提供公司有关产品信息。对本文件中描述的产品和服务，绍兴光大芯业微电子有限公司有权在没有通知的任何时间进行更改、更正、修改和改进。绍兴光大芯业微电子有限公司对产品的任何特定用途不承担任何责任，也不承担对任何超出产品应用或使用所产生的责任。绍兴光大芯业微电子有限公司没有在其专利或其他权利上设置任何许可。

© 2019 绍兴光大芯业微电子有限公司-保留所有权利

联系我们：

绍兴总公司

地址：浙江省绍兴市天姥路13号

邮编：312000

电话：(86) 0575-8861 6750

传真：(86) 0575-8862 2882

深圳分公司

地址：深圳市福田区南园路68号上步大厦22A

邮编：518031

电话：(86) 0755-8366 1155

传真：(86) 0755-8301 8528