





# 中高压陶瓷电容器-HV 系列(500VDC-6.3KVDC)

编 号	STE-WI-001-02	制订日期	2020年07月23日
发行版次	V 1.0	页 次	第 2 页 共 15页

## 变更履历表

项目	日期	版本	变更原因	描述
1	2020.7.23	原版	/	第一次承认
2				
3				
4				
5				
6				

<b>汕头保税区松田电子科技有限公司</b> Shantou Bonded Area Songtian Electronics Technology Ltd. 地址：汕头保税区松田科技园东区、松田科技园西区 电话：86-754-88266532 传真：86-754-88266546 E-mail:888@songtian.cn 邮编：515041	修改	审核	批准
	李光钦	陈晓葵	赵明辉





# 中高压陶瓷电容器-HV 系列(500VDC-6.3KVDC)

编 号	STE-WI-001-02	制订日期	2020年07月23日
发行版次	V 1.0	页 次	第 3 页 共 15页

附页:

## 承 认 规 格

序号	客户料号	松田料号	规格型号	备注
1		S13B1E222KQ0T0SON0	3KV-Y5P-222K	
2		S13E1E472MQ0T0SON0	3KV-Y5U-472M	
3				
4				
5				
6				
7				
8				
9				
10				
11				
12				
13				
14				
15				
16				
17				
18				
19				
20				
21				
22				
23				
24				





# 中高压陶瓷电容器-HV 系列(500VDC-6.3KVDC)

编 号	STE-WI-001-02	制订日期	2020年07月23日
发行版次	V 1.0	页 次	第 4 页 共 15页

## 目 录

1. 品名说明	5-7
2. 承认规格尺寸	8
3. 产品结构	8
4. 产品标印	9
5. 引用标准	9
6. 基本性能和可靠性试验	9-12
7. 产品包装	13
8. 储存环境要求	14
9. 编带图示及尺寸表	14





# 中高压陶瓷电容器-HV 系列(500VDC-6.3KVDC)

编 号	STE-WI-001-02	制订日期	2020年07月23日
发行版次	V 1.0	页 次	第 5 页 共 15页

## 1. 品名说明

### 1.1. 编码组成示例 (18 位)

编码 18 码	N	06	B	1	B	102	K	N0	B	0	S	0	N	0
段数 10 段	(1)	(2)	(3)	(4)	(5)	(6)	(7)	(8)	(9)	(10)				

### 1.2. 编码表示含义

(1) 段、第 (1) 码表示额定电压

代码	代表额定电压	代码	代表额定电压
L	500VDC	T	4KVDC
X	630VDC	W	5KVDC
N	1KVDC	A	6KVDC
R	2KVDC	Z	特殊电压类
S	3KVDC		

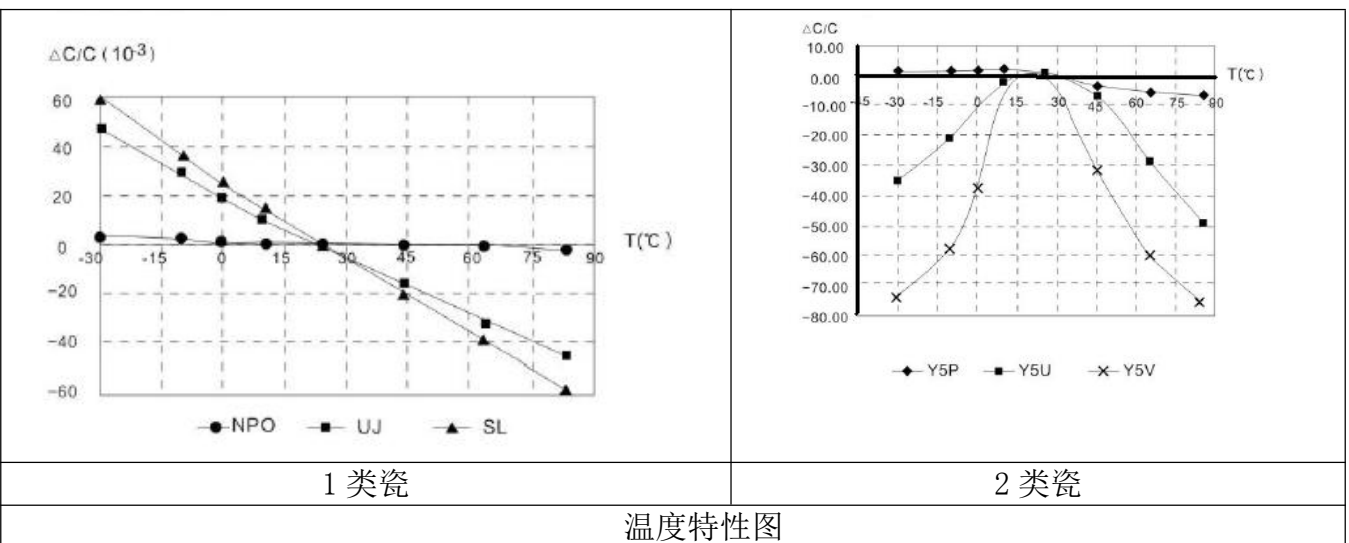
(2) 段、第 (2、3) 码表示成品直径代码

代码	04	05	06	07	08	09	10
成品直径	4.0 mm	5.0mm	6.0 mm	7.0 mm	8.0 mm	9.0 mm	10.0 mm
代码	11	12	13	14	15	16	17
成品直径	11.0 mm	12.0 mm	13.0 mm	14.0 mm	15.0mm	16.0 mm	.....

注：关于片径尺寸以四舍五入法规则命名。

(3) 段、第 (4) 码表示温度系数和温度特性

代码	A	S	B	E	F
温度系数	NPO	SL	Y5P	Y5U	Y5V
备注	1 类瓷		2 类瓷		

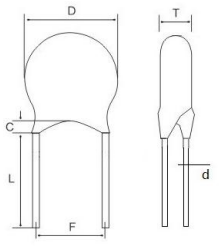
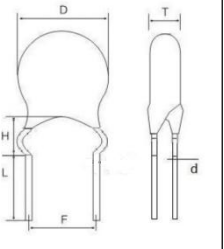
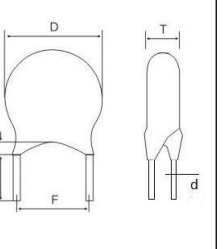
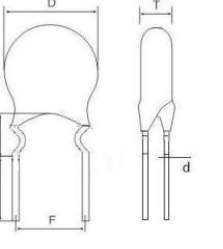
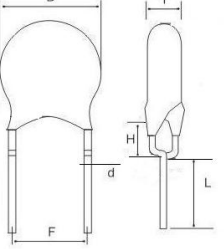




## 中高压陶瓷电容器-HV 系列(500VDC-6.3KVDC)

编 号	STE-WI-001-02	制 订 日 期	2020 年 07 月 23 日
发 行 版 次	V 1.0	页 次	第 6 页 共 15 页

(4) 段、第 (5) 码表示引脚脚型

样 品 示 意 图					
	长直脚型	单外弯脚型	短直脚型	单内弯脚型	前后翘脚型
代 码	1	2	3	4	8

(5) 段、第 (6) 码表示引脚间距

代 码	B	E	F	D	H	Z
引脚间距	5.0mm	7.5mm	8.0mm	10.0mm	11.0mm	14.0mm

(6) 段、第 (7、8、9) 码表示标称容量

代 码	4R7	1R0	470	471	102	472	103	104
标称容量	4.7pF	1pF	47pF	470pF	1000pF	4.7nF	10nF	0.1 μ F

注：标称容量采用三位数表示，其单位为 pF，其意义为第一、二位数字为有效数字，第三位表示前两位数后面零的个数；若容量小于 10pF 且有小数，则小数用 R 表示。

(7) 段、第(10)码表示容量允差

代 码	C	D	F	G	J	K	M	S	Z	P
容量误差	±0.25pF	±0.5pF	±1.0pF	±2.0%	±5%	±10%	±20%	-20/+50%	-20/+80%	-0/+100%
适用范围	适用 10pF 以下产品					适用于 10pF 以上产品				





# 中高压陶瓷电容器-HV 系列(500VDC-6.3KVDC)

编 号	STE-WI-001-02	制订日期	2020年07月23日
发行版次	V 1.0	页 次	第 7 页 共 15页

(8) 段、第(11、12)码表示引脚长度

代码	引脚长度 (mm)	代码	引脚长度 (mm)	备注
X0-X9	2.0-2.9	K0-K9	12.0-12.9	
A0-A9	3.0-3.9	L0-L9	13.0-13.9	
B0-B9	4.0-4.9	M0-M9	15.0-15.9	
C0-C9	5.0-5.9	N0	散件:16.0~27.0 编带:H0=16.5	
D0-D9	6.0-6.9			
E0-E9	7.0-7.9	P0	H0=17.0	编带品专用
F0-F9	8.0-8.9	Y0	H0=18.0	编带品专用
G0-G9	9.0-9.9	Q0	H=20.0	直脚编带品专用
H0-H9	10.0-10.9		H0=19.0	弯脚编带品专用
J0-J9	11.0-11.9			

(9) 段、第(13)码表示包装方式

代码	包装方式
B	散装
T	编带
L	连纸带

(10) 段、第(14-18)码表示公司内部管理码





中高压陶瓷电容器—HV 系列(500VDC-6.3KVDC)

编 号

STE-WI-001-02

制订日期

2020 年 07 月 23 日

发行版次

V 1.0

页 次

第 8 页 共 15 页

2. 规格尺寸列表

序号	客户料号	松田料号	产品外形尺寸 (mm)					
			D±1.0	T±1.0	LMin	F±0.8	Φd±0.05	c Max
1		S13B1E222KQ0T0SON0	12.0	3.5	/	7.5	0.6	3.0
		S13E1E472MQ0T0SON0	12.0	3.5	/	7.5	0.6	3.0

3. 产品说明

1. 电极

2. 陶瓷介质体

3. 焊锡

4. 金属引脚

5. 包封层

6. 标志

注：包封层是环氧树脂包封，颜色为蓝色；

结构图

外形图







## 中高压陶瓷电容器-HV 系列(500VDC-6.3KVDC)

编 号	STE-WI-001-02	制 订 日 期	2020 年 07 月 23 日
发 行 版 次	V 1.0	页 次	第 9 页 共 15 页

### 4. 产品标印

印字模板	印字说明		备注
	①公司标志	<b>STE</b>	除了 1KV/2KV(K 档)其他印字
	②标称容量	472	
	③额定电压	500V	
	①公司标志	<b>STE</b>	1KV/2KV(K 档)
	②材质	B(Y5P)	
	③标称容量	102	
	④容量允差	K(±10%)	
	⑤额定电压	1KV	
	①公司标志	<b>STE</b>	1KV-Y5U-103M
	②材质	E(Y5U)	
	③标称容量	103	
	④容量允差	M(±20%)	
	⑤额定电压	1KV	

注：以上标印为我司常规印字，特殊要求标印另议。

### 5. 引用标准

本规格书引用 GB/T2693-2001、GB/T5968-1996 标准而制订，另其中有部份标准是参照相关 EIA 或 JIS 标准章节而制订。

### 6. 基本性能和可靠性试验

试验条件：试验与测试必须在标准条件（温度 15~35℃，相对湿度 25~75%，气压 86~106Kpa）下进行。除非另有说明，如果对测量结果有疑问和被特别要求的情况下，电容必须在基准条件（温度 25±2℃，相对湿度 65%，气压 101.3Kpa）下进行测试。

#### 6.1 基本性能（第 2~7 项）

No.	项目	标准	试验方法
1	温度使用范围	-25℃~85℃	
2	外观	外观无异常	目视检查。
3	标示	清晰完整易于识别。	目视检查。
4	容量	在指定的允差范围内。	SL/NP0: 25℃、1±0.1MHz、1.0Vrms。 Y5R/Y5P/Y5U/Y5V: 25℃、1±0.1KHz、1.0Vrms。
5	(D.F.) 损耗角正切	SL/NP0: ≤0.15% Y5P/Y5U/Y5V: D.F. ≤2.5% Y5R: D.F. ≤0.2%	



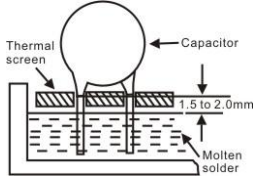


## 中高压陶瓷电容器-HV 系列 (500VDC-6.3KVDC)

编 号	STE-WI-001-02	制订日期	2020年07月23日
发行版次	V 1.0	页 次	第 10 页 共 15 页

No.	项目	标准	试验方法						
6	(I. R.) 绝缘电阻	SL/NPO: $\geq 10G\Omega$ Y5R/Y5P/Y5U/Y5V: $C_R \leq 25nF, \geq 4000M\Omega$ $C_R > 25nF, R_j \cdot C_R \geq 100s$ 注: “s”为时间常数, 即绝缘电阻乘以电容量, 单位为秒, 也称兆欧·微法。	测试电压 500VDC、测试时间 60S。在进行测量之前, 电容器应充分放电。充放电电流不应超过 50mA。						
7	(T. V.) 耐电压	在试验期间电容器应无击穿或飞弧。	试验条件: 电容器引出端之间施加下列电压, 对于鉴定批准试验和周期检验施加电压时间为 1min, 对于质量一致性的逐批检验施加电压时间不少於 1s, 充放电电流不应超过 50mA, 漏电流设置 2mA。施加电压如下表规定。 <table border="1" style="width: 100%; margin-top: 10px;"> <tr> <td style="width: 30%;">额定电压 (<math>U_R</math>)</td> <td style="width: 30%;"><math>\leq 500V</math></td> <td style="width: 40%;"><math>500V &lt; U_R \leq 6.3KV</math></td> </tr> <tr> <td>施加电压 (VDC)</td> <td><math>2.5U_R</math></td> <td><math>1.5U_R + 500V</math></td> </tr> </table> 注: 若客户有特别要求或尺寸为特殊规格时, 则根据客户特别要求或特殊要求进行测试	额定电压 ( $U_R$ )	$\leq 500V$	$500V < U_R \leq 6.3KV$	施加电压 (VDC)	$2.5U_R$	$1.5U_R + 500V$
额定电压 ( $U_R$ )	$\leq 500V$	$500V < U_R \leq 6.3KV$							
施加电压 (VDC)	$2.5U_R$	$1.5U_R + 500V$							

### 6.2 可靠性试验 (第8~16项)

No.	项目	标准	试验方法																								
8	温度特性	<table border="1" style="width: 100%; margin-bottom: 5px;"> <tr> <th style="width: 30%;">特性</th> <th style="width: 70%;">容量变化率</th> </tr> <tr> <td>NPO</td> <td><math>0 \pm 60 \text{ ppm}/^\circ\text{C}</math></td> </tr> <tr> <td>SL</td> <td><math>+140, -1000 \text{ ppm}/^\circ\text{C}</math></td> </tr> <tr> <td>Y5P</td> <td><math>\pm 10\%</math></td> </tr> <tr> <td>Y5U</td> <td><math>+22/-56\%</math></td> </tr> <tr> <td>Y5V</td> <td><math>+30/-80\%</math></td> </tr> </table> 温度范围: $-25 \sim +85^\circ\text{C}$	特性	容量变化率	NPO	$0 \pm 60 \text{ ppm}/^\circ\text{C}$	SL	$+140, -1000 \text{ ppm}/^\circ\text{C}$	Y5P	$\pm 10\%$	Y5U	$+22/-56\%$	Y5V	$+30/-80\%$	电容器必须按照表3中的每一步骤进行测量。 <表3> <table border="1" style="width: 100%; margin-top: 10px;"> <tr> <th style="width: 15%;">步骤</th> <th style="width: 10%;">1</th> <th style="width: 10%;">2</th> <th style="width: 10%;">3</th> <th style="width: 10%;">4</th> <th style="width: 10%;">5</th> </tr> <tr> <td>温度 (<math>^\circ\text{C}</math>)</td> <td>20 <math>\pm 2</math></td> <td>-25 <math>\pm 2</math></td> <td>20 <math>\pm 2</math></td> <td>85 <math>\pm 2</math></td> <td>20 <math>\pm 2</math></td> </tr> </table>	步骤	1	2	3	4	5	温度 ( $^\circ\text{C}$ )	20 $\pm 2$	-25 $\pm 2$	20 $\pm 2$	85 $\pm 2$	20 $\pm 2$
特性	容量变化率																										
NPO	$0 \pm 60 \text{ ppm}/^\circ\text{C}$																										
SL	$+140, -1000 \text{ ppm}/^\circ\text{C}$																										
Y5P	$\pm 10\%$																										
Y5U	$+22/-56\%$																										
Y5V	$+30/-80\%$																										
步骤	1	2	3	4	5																						
温度 ( $^\circ\text{C}$ )	20 $\pm 2$	-25 $\pm 2$	20 $\pm 2$	85 $\pm 2$	20 $\pm 2$																						
9	可焊性	引线表面要求95%以上面积覆盖焊锡	电容器的导线必须浸入焊料中 $2 \pm 0.5$ 秒钟。浸入深度离导线根部1.5-2.0mm。 焊锡温度: 无铅焊锡 (Sn-2Ag-0.5Cu) $260 \pm 5^\circ\text{C}$ 。																								
10	耐焊接热	外观: 无可见损伤并且标志清晰  电容量变化率: NPO: $\leq 0.5\%$ 或 $0.5pF$ SL: $\leq 1\%$ 或 $1pF$ (以上均取较大者) Y5P: $\pm 10\%$ ; Y5U、Y5V: $\pm 20\%$ 。	如图, 电容器引线浸入焊料中 $10.0 \pm 0.5$ 秒, 浸入深度离引线根部1.5-2.0mm。焊锡温度为 $260 \pm 5^\circ\text{C}$ 。 																								





## 中高压陶瓷电容器-HV 系列 (500VDC-6.3KVDC)

编 号	STE-WI-001-02	制 订 日 期	2020 年 07 月 23 日
发 行 版 次	V 1.0	页 次	第 11 页 共 15 页

No.	项目	标准	试验方法															
11	引出端 强度	导线无折断，电容无破损。	<p>如右图所示，逐步施加指定的重量于产品引脚上，并维持 <math>10 \pm 1S</math>，观察其产品损伤程度。</p>  <table border="1" style="width: 100%; margin-top: 10px;"> <thead> <tr> <th style="width: 50%;">引线 (mm)</th> <th style="width: 50%;">弯折试验加力 (N)</th> </tr> </thead> <tbody> <tr> <td style="text-align: center;"><math>0.35 &lt; d \leq 0.5</math></td> <td style="text-align: center;"><math>5 \pm 10\%</math></td> </tr> <tr> <td style="text-align: center;"><math>0.5 &lt; d \leq 0.8</math></td> <td style="text-align: center;"><math>10 \pm 10\%</math></td> </tr> <tr> <td style="text-align: center;"><math>0.8 &lt; d \leq 1.25</math></td> <td style="text-align: center;"><math>20 \pm 10\%</math></td> </tr> </tbody> </table>	引线 (mm)	弯折试验加力 (N)	$0.35 < d \leq 0.5$	$5 \pm 10\%$	$0.5 < d \leq 0.8$	$10 \pm 10\%$	$0.8 < d \leq 1.25$	$20 \pm 10\%$							
	引线 (mm)		弯折试验加力 (N)															
$0.35 < d \leq 0.5$	$5 \pm 10\%$																	
$0.5 < d \leq 0.8$	$10 \pm 10\%$																	
$0.8 < d \leq 1.25$	$20 \pm 10\%$																	
弯曲	<p>对样品的一条引线施加指定的重量，先向外弯折 <math>90^\circ</math>，再恢复到原位，接着往反方向弯折 <math>90^\circ</math>，为一个循环，共计2个循环。</p> <table border="1" style="width: 100%; margin-top: 10px;"> <thead> <tr> <th style="width: 50%;">引线 (mm)</th> <th style="width: 50%;">弯折试验加力 (N)</th> </tr> </thead> <tbody> <tr> <td style="text-align: center;"><math>0.35 &lt; d \leq 0.5</math></td> <td style="text-align: center;"><math>2.5 \pm 10\%</math></td> </tr> <tr> <td style="text-align: center;"><math>0.5 &lt; d \leq 0.8</math></td> <td style="text-align: center;"><math>5 \pm 10\%</math></td> </tr> <tr> <td style="text-align: center;"><math>0.8 &lt; d \leq 1.25</math></td> <td style="text-align: center;"><math>10 \pm 10\%</math></td> </tr> </tbody> </table>	引线 (mm)	弯折试验加力 (N)	$0.35 < d \leq 0.5$	$2.5 \pm 10\%$	$0.5 < d \leq 0.8$	$5 \pm 10\%$	$0.8 < d \leq 1.25$	$10 \pm 10\%$									
引线 (mm)	弯折试验加力 (N)																	
$0.35 < d \leq 0.5$	$2.5 \pm 10\%$																	
$0.5 < d \leq 0.8$	$5 \pm 10\%$																	
$0.8 < d \leq 1.25$	$10 \pm 10\%$																	
12	外观	无可见损伤。	<p>电容器应按下表的顺序试验（为一个循环），连续承受5次循环。</p> <table border="1" style="width: 100%; margin-top: 10px;"> <thead> <tr> <th style="width: 15%;">顺序</th> <th style="width: 45%;">温度 (<math>^\circ C</math>)</th> <th style="width: 40%;">(min)</th> </tr> </thead> <tbody> <tr> <td style="text-align: center;">1</td> <td style="text-align: center;">-25</td> <td style="text-align: center;">30</td> </tr> <tr> <td style="text-align: center;">2</td> <td style="text-align: center;">+25</td> <td style="text-align: center;">3</td> </tr> <tr> <td style="text-align: center;">3</td> <td style="text-align: center;">+85</td> <td style="text-align: center;">30</td> </tr> <tr> <td style="text-align: center;">4</td> <td style="text-align: center;">+25</td> <td style="text-align: center;">3</td> </tr> </tbody> </table> <p>[预处理]: 电容器必须先贮存在 <math>85 \pm 2^\circ C</math> 条件下1小时，然后在室温下存放 <math>24 \pm 2</math> 小时，再进行初始测量。</p> <p>[试验后处理]: 电容必须贮存在室温条件下 <math>24 \pm 2</math> 小时。</p>	顺序	温度 ( $^\circ C$ )	(min)	1	-25	30	2	+25	3	3	+85	30	4	+25	3
	顺序	温度 ( $^\circ C$ )		(min)														
	1	-25		30														
2	+25	3																
3	+85	30																
4	+25	3																
容量 变化率	<p>NP0 : 电容量变化 <math>\leq 2\%</math> 或 1PF, 取较大者。 SL: 电容量变化 <math>\leq 3\%</math> 或 1PF, 取较大者。 Y5P: <math>\Delta C/C \leq 10\%</math> Y5U: <math>\Delta C/C \leq 20\%</math> Y5V: <math>\Delta C/C \leq 30\%</math></p>																	
D.F. 损耗角 正切	<p>SL/NP0: 小于或等于初始规定值的2倍。 Y5P: <math>\tan \delta \leq 5\%</math> Y5U/Y5V: <math>\tan \delta \leq 7\%</math></p>																	
绝缘 电阻	<p>SL/NP0: <math>\geq 2500M\Omega</math> 或 25s, 取较小者 Y5P/Y5U/Y5V: <math>R_i \geq 1000M\Omega</math> 或 <math>R_i \cdot C_R \geq 25s</math>, 取较小者。</p>																	





## 中高压陶瓷电容器-HV 系列 (500VDC-6.3KVDC)

编 号	STE-WI-001-02	制订日期	2020年07月23日
发行版次	V 1.0	页 次	第 12 页 共 15 页

No.	项目	标准	试验方法	
13	稳态湿热	外观	试验条件： a) 样品的一半施加 $U_r$ ，另一半不施加电压，充电电流均不应超过50mA。 b) 温度： $40 \pm 2^\circ\text{C}$ ；相对湿度： $95 \pm 2\%$ 。 c) 持续500h+24/-0h。	
		容量变化率		NP0： 电容量变化 $\leq 2\%$ 或1PF，取较大者。 SL： 电容量变化 $\leq 3\%$ 或1PF，取较大者。 Y5P： $\Delta C/C \leq 10\%$ Y5U： $\Delta C/C \leq 20\%$ Y5V： $\Delta C/C \leq 30\%$
		损耗角正切		SL/NP0：小于或等于初始规定值的2倍。 Y5P： $\tan \delta \leq 5\%$ Y5U/Y5V： $\tan \delta \leq 7\%$
		绝缘电阻		SL/NP0： $\geq 2500\Omega$ 或25s，取较小者。 Y5P/Y5U/Y5V： $R_i \geq 1000\Omega$ 或 $R_i \cdot C_R \geq 25\text{s}$ ，取较小者。
14	耐久性	外观	试验条件： a) 温度： $85^\circ\text{C}$ 。 b) 电压： $1.5U_r$ 。充电电流均不应超过50mA。 c) 持续时间： $1000\text{h}+48/-24\text{h}$ 。  [试验后处理]： 在标准大气条件下至少恢复24小时后，测量电性能。	
		容量变化率		NP0： 电容量变化 $\leq 3\%$ 或1PF，取较大者。 SL： 电容量变化 $\leq 5\%$ 或1PF，取较大者。 Y5P/Y5U： $\Delta C/C \leq 20\%$ Y5V： $\Delta C/C \leq 30\%$
		损耗角正切		SL/NP0：小于或等于初始规定值的1.5倍 Y5P： $\tan \delta \leq 5\%$ Y5U/Y5V： $\tan \delta \leq 7\%$
		绝缘电阻		SL/NP0： $\geq 4000\Omega$ 或40s，取较小者。 Y5P/Y5U/Y5V： $R_i \geq 2000\Omega$ 或 $R_i \cdot C_R \geq 50\text{s}$ ，取较小者。

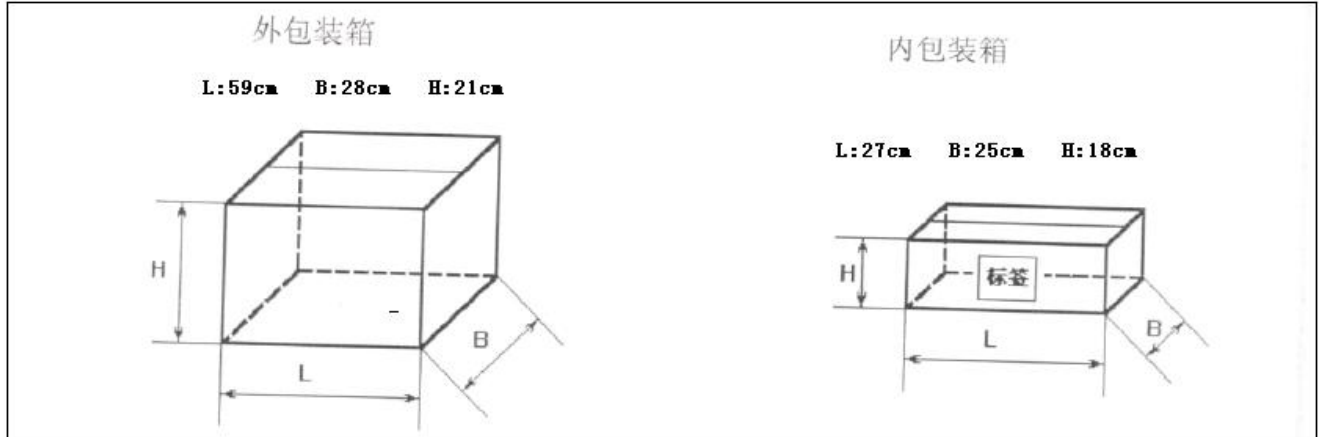




## 中高压陶瓷电容器-HV 系列(500VDC-6.3KVDC)

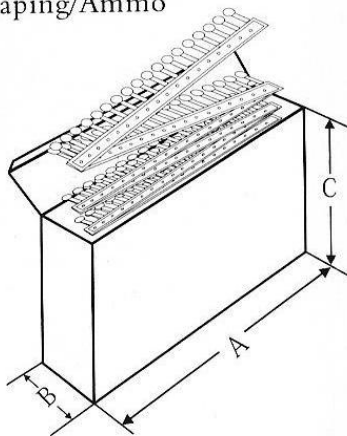
编 号	STE-WI-001-02	制订日期	2020年07月23日
发行版次	V 1.0	页 次	第 13 页 共 15 页

### 7. 产品包装



注：以上仅供参考，具体尺寸以实际为准。

折叠式  
Taping/Ammo



尺寸说明：

A	B	C
33.5cm	4.4cm	26.2cm

包装数量：

规 格	数量 (PCS/袋)	规 格	数量 (PCS/袋)
F=5 $\Phi \leq 11$	1000	F=10 $\Phi < 14$ 短脚	1000
F=5 $11 < \Phi < 14.0$ 长脚	500	F=10 $\Phi < 14$ 长脚	500
F=5 $11 < \Phi < 14.0$ 短脚	1000	F=10 $14 \leq \Phi < 17$ 长脚	250
F=7.5 $\Phi \leq 10$	1000	F=10 $14 \leq \Phi < 17$ 短脚	500
F=7.5 $10 < \Phi \leq 14.0$ 长脚	500	F=10 $\Phi \geq 17$	250
F=7.5 $10 < \Phi \leq 14.0$ 短脚	1000	编 带	2000/盒

注：以上包装数量仅供参考。





## 中高压陶瓷电容器-HV 系列(500VDC-6.3KVDC)

编 号	STE-WI-001-02	制订日期	2020 年 07 月 23 日
发行版次	V 1.0	页 次	第 14 页 共 15 页

### 8. 储存环境要求

8.1 由于大气中存在氢氯化物、氢硫化物、硫酸物质等，所以产品储存在大气中，必须注意引出端的可焊性变差。

8.2 产品不能暴露在高温和高湿状态，必须保存在以下环境中：（在不拆开原包装的基础上）

A、温度： $\leq 35^{\circ}\text{C}$

B、湿度： $\leq 70\%RH$

C、保存时间：不超过 12 个月（从产品包装或产品本体上的日期算起）

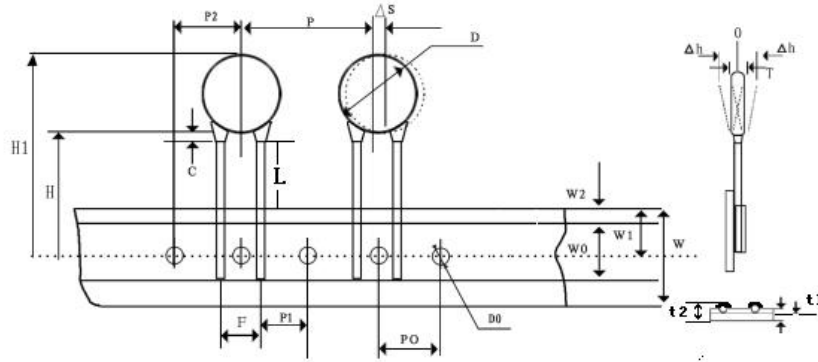




## 中高压陶瓷电容器-HV 系列 (500VDC-6.3KVDC)

编 号	STE-WI-001-02	制 订 日 期	2020 年 07 月 23 日
发 行 版 次	V 1.0	页 次	第 15 页 共 15 页

### 9. 编带图示及尺寸表 (仅适用于编带产品)



名称	代 码	尺 寸
输送孔间距	Po	12.7±0.3
编带间距	P	25.4±1.0
引脚对输送孔的偏移	P1	8.95±0.7
产品本体对输送孔的偏移	P2	12.7±1.3
引脚间距	F	7.5±0.8
本体横向倾斜度	ΔS	0±2.0
本体径向倾斜度	Δh	0±2.0
载带宽度	W	18.0 +1.5/-1.0
胶带宽度	Wo	10.5 Max
输送孔上边偏移	W1	9.0 +0.75/-0.5
胶带上边距	W2	3.0 Max
输送孔对本体顶部偏移	H1	45.0 Max
输送孔直径	Do	4.0±0.2
输送孔对本体底部偏移	H	20 +1.5/-1.0
引脚切除高度	L	11.0 Max
载带与胶带总厚度	t1	0.5±0.2
载带、胶带、引线总厚度	t2	1.7 Max
包封脚长	c	3.0Max

