



---

# 霍尔替代型电流传感器规格书

---

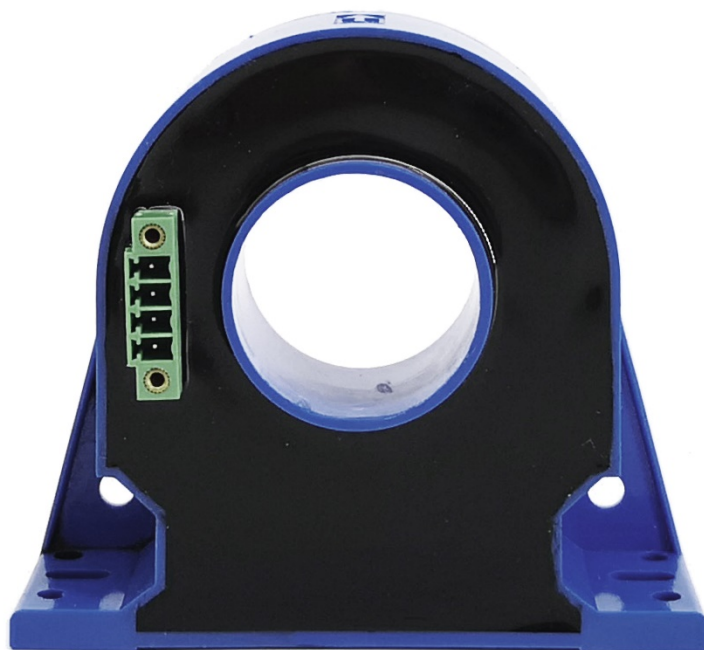
## HIT 系列



## HIT500 霍尔替代型电流传感器

多点零磁通技术系统应用于航智高精度直流传感器，采用激励磁通闭环控制技术、自激磁通门技术及多闭环控制技术相结合，实现了对激励磁通、直流磁通、交流磁通的零磁通闭环控制，并通过构建高频纹波感应通道实现了对高频纹波的检测，从而使传感器在全带宽范围内拥有比较高的增益和测量精度。

### 产品图片



## 核心技术

- ◇ 激励磁通闭环控制技术
- ◇ 自激退磁技术
- ◇ 多点零磁通技术
- ◇ 多级量程自动切换技术
- ◇ 温控补偿技术

## 性能特点

- ◇ 原、副边隔离测量
- ◇ 出色的线性度和准确度
- ◇ 极低的温漂
- ◇ 极低的零漂
- ◇ 强抗电磁干扰能力
- ◇ 宽频带和低响应时间

## 应用领域

- ◇ 医疗设备：扫描仪、MRI
- ◇ 电力：变流器、逆变器
- ◇ 新能源：光伏、风能
- ◇ 舰船：电力驱动舰船
- ◇ 计量：检定与校准
- ◇ 工业控制：工业电机驱动、UPS、焊接、机器人、吊车、电梯、滑雪升降机
- ◇ 轨道交通：高速列车、地铁、有轨无轨电车
- ◇ 测试仪器仪表：功率分析仪、高精密度电源
- ◇ 汽车：电动汽车
- ◇ 航空航天：卫星、火箭
- ◇ 智能电网测量：发电、电池监测、中低压变电站

## 电气性能

项目	符号	测试条件	最小值	标称	最大值	单位
原边额定直流电流	$I_{PN\_DC}$	—	—	±500	—	Adc
原边额定交流电流*	$I_{PN}$	—	—	354	—	Aac
原边过载电流	$I_{PM}$	1 分钟	—	—	±600	Adc
工作电压	$V_C$	—	±14.2	±15	±15.8	V
功耗电流	$I_{PWR}$	原边额定工作电流	±30	±280	±330	mA
电流变比	$K_N$	输入：输出	2000:1	2000:1	2000:1	—
额定输出电流	$I_{SN}$	原边额定工作电流	—	±0.25	—	A
测量电阻	$R_M$	—	0	4	5	$\Omega$

\*：指交流有效值

## 精度测量

项目	符号	测试条件	最小值	标称	最大值	单位
精度度	X <sub>G</sub>	输入直流, 全温度范围	—	—	500	ppm
线性度	ε <sub>L</sub>	全范围	—	—	50	ppm
温度稳定性	T <sub>C</sub>	—	—	—	50	ppm/K
零点失调电流	I <sub>0</sub>	@25°C	—	—	±5	uA
零点失调电流	I <sub>0T</sub>	全温度范围	—	—	±10	uA
反应时间	t <sub>r</sub>	di/dt=100A/us, 上升至90%I <sub>PN</sub>	—	1	—	us
电流变化率	di/dt	—	100	—	—	A/us
频带宽度 (-3dB)	F	—	0	—	100	kHz

## 安全特性

项目	符号	测试条件	数值	单位
隔离电压 / 原边与副边之间	V <sub>d</sub>	50Hz, 1min	5	KV
瞬态隔离耐压 / 原边与副边之间	V <sub>w</sub>	50us	10	KV
爬电距离 / 原边与外壳之间	d <sub>Cp</sub>	—	11	mm
电气间隙距离 / 原边与外壳之间	d <sub>ci</sub>	—	11	mm
相比漏电起痕指数	CTI	IEC-60112	275	V

## 一般特性

项目	符号	测试条件	最小	标称	最大	单位
工作温度范围	T <sub>A</sub>	—	-40	—	+80	°C
存储温度范围	T <sub>S</sub>	—	-55	—	+95	°C
相对湿度	RH	—	20	—	80	%
质量	M	—	—	295±5	—	g

## 运行状态说明

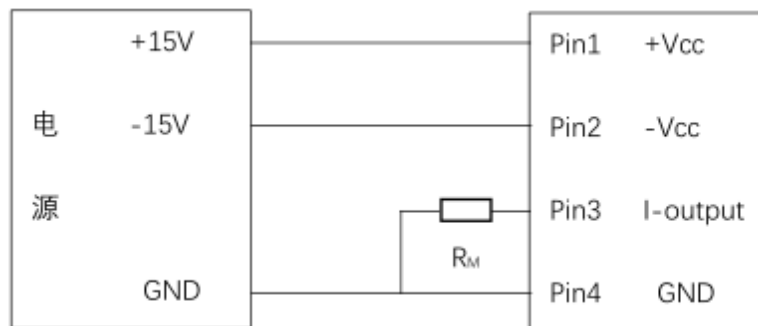
在供电电源正常的情况下，当穿过电流传感器的母线电流在传感器额定工作电流以下时，穿过传感器的输入电流与传感器输出电流成比例关系。如果该输入电流大小超过传感器的工作量程，传感器进入过载工作模式，其输出电流不再与输入电流信号成等比例关系。当传感器的输入电流恢复到传感器的额定工作电流范围内后，传感器输出电流与输入电流恢复正常比例关系。

## 应用连接及说明

### 1.1 凤凰端子引脚功能定义

引脚号	1 V+	2 V -	3 OUT	4 GND
定义	+15V Supply	-15V Supply	I_Output	GND

HIT 系列传感器



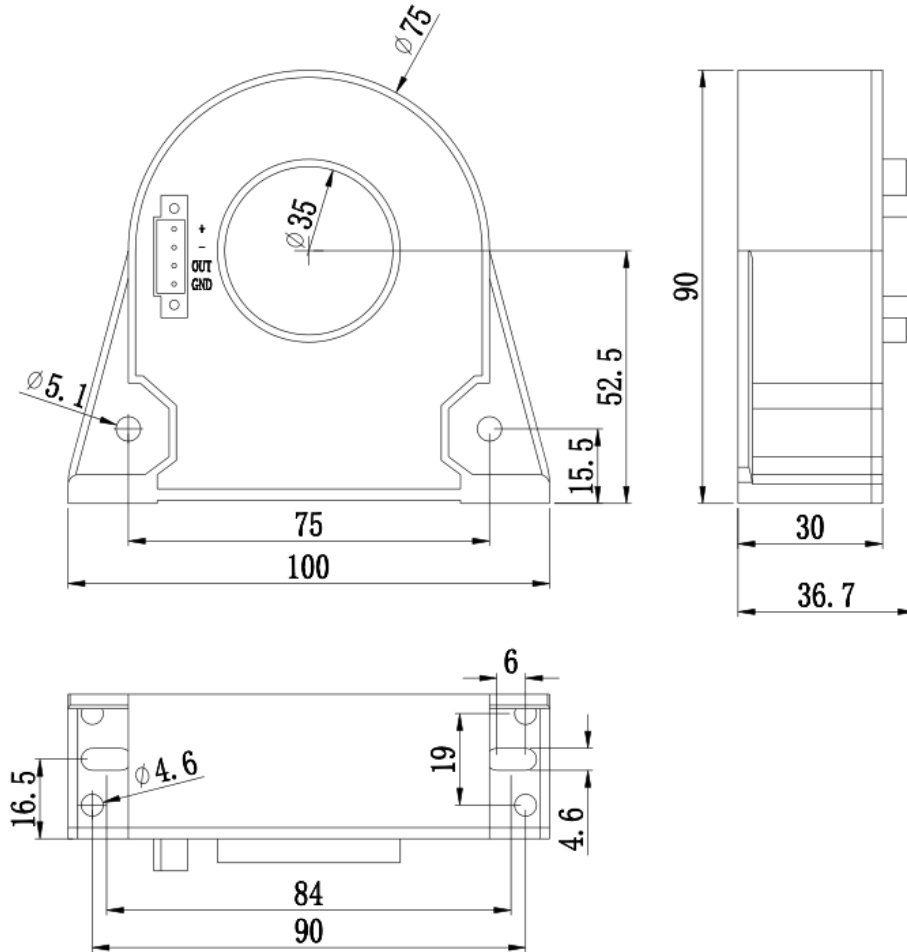
测试说明：

通过测量流过  $R_M$  的测试电流  $I_S$ ，或者  $R_M$  两端的电压  $U_R$ ，可以得到原边电流  $I_P$ ：

$$I_P = K_N * I_S = K_N * (U_R / R_M)$$

## 外形尺寸规格

单位：毫米 (mm)



本产品为模塑件,材料为 PC+PBT,外形与安装尺寸公差按照 GB/T14486-2008 MT6 执行。

公差等级	尺寸范围(mm)													
	0~3	3~6	6~10	10~14	14~18	18~24	24~30	30~40	40~50	50~65	65~80	80~100	100~120	120~140
MT6	±0.23	±0.26	±0.29	±0.33	±0.27	±0.41	±0.45	±0.50	±0.57	±0.65	±0.74	±0.84	±0.96	±1.10