

数码管驱动及键盘控制芯片 CH452

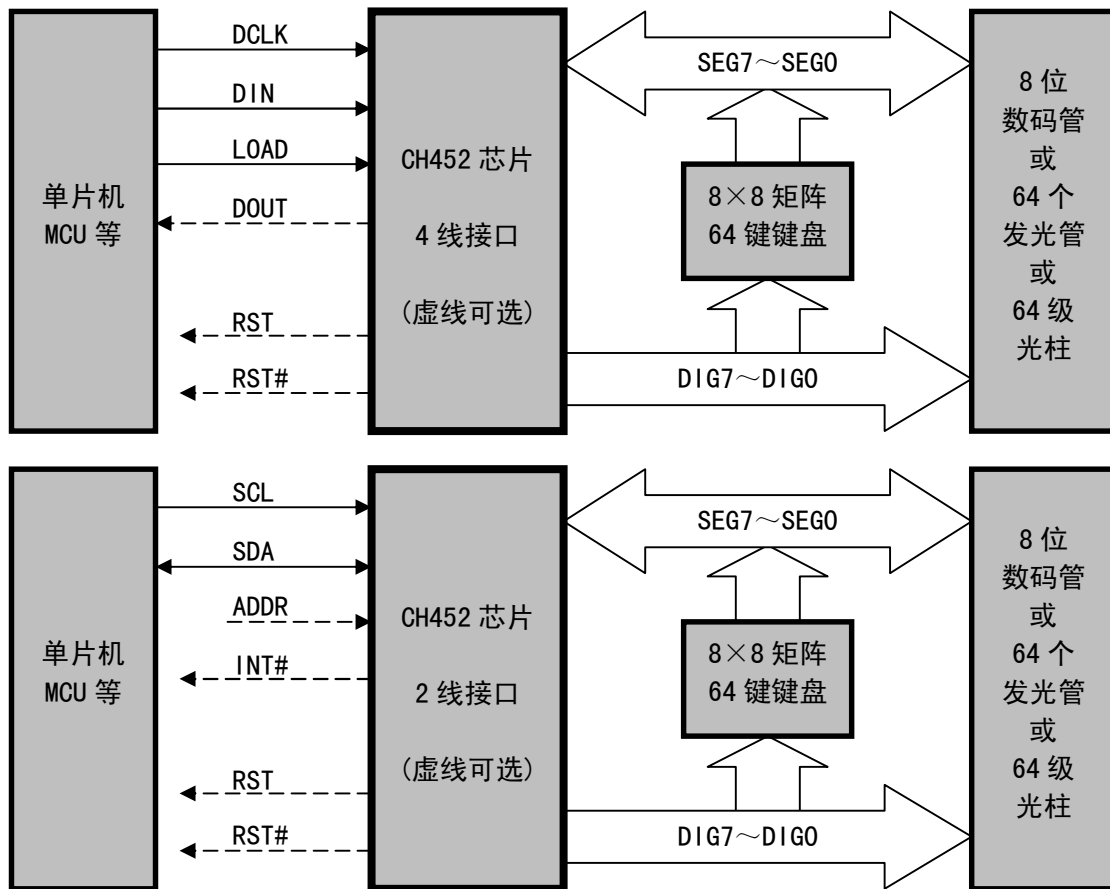
手册

版本: 2G

<http://wch.cn>

1、概述

CH452 是数码管显示驱动和键盘扫描控制芯片。CH452 内置时钟振荡电路，可以动态驱动 8 位数数码管或者 64 只 LED，具有 BCD 译码、闪烁、移位、段位寻址、光柱译码等功能；同时还可以进行 64 键的键盘扫描；CH452 通过可以级联的 4 线串行接口或者 2 线串行接口与单片机等交换数据；并且可以对单片机提供上电复位信号。



2、特点

2.1. 显示驱动

- 内置电流驱动级，段电流不小于 20mA，字电流不小于 100mA。
- 动态显示扫描控制，直接驱动 8 位数数码管、64 只发光管 LED 或者 64 级光柱。
- 可选数码管的段与数据位相对应的不译码方式或者 BCD 译码方式。
- BCD 译码支持一个自定义的 BCD 码，用于显示一个特殊字符。
- 数码管的字数据左移、右移、左循环、右循环。
- 各数码管的数字独立闪烁控制，可选快慢两种闪烁速度。
- 任意段位寻址，独立控制各个 LED 或者各数码管的各个段的亮与灭。
- 64 级光柱译码，通过 64 个 LED 组成的光柱显示光柱值。
- 扫描极限控制，支持 1 到 8 个数码管，只为有效数码管分配扫描时间。
- 通过占空比设定提供 16 级亮度控制。

- 可以选择字驱动输出极性，便于外部扩展驱动电压和电流。

2.2. 键盘控制

- 内置 64 键键盘控制器，基于 8×8 矩阵键盘扫描。
- 内置按键状态输入的下拉电阻，内置去抖动电路。
- 键盘中断，可以选择低电平有效输出或者低电平脉冲输出。
- 提供按键释放标志位，可供查询按键按下与释放。
- 支持按键唤醒，处于低功耗节电状态中的 CH452 可以被部分按键唤醒。

2.3. 外部接口

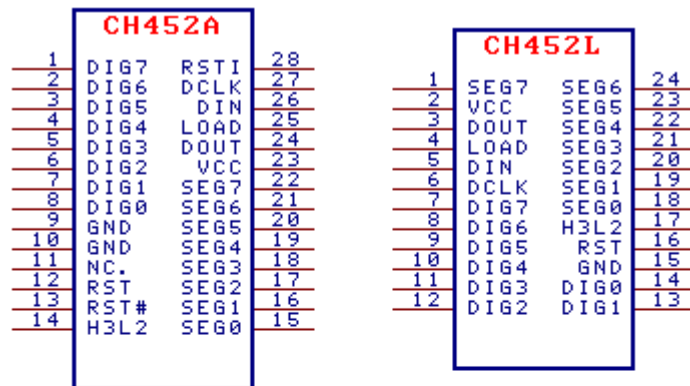
- 同一芯片，可选高速的 4 线串行接口或者经济的 2 线串行接口。
- 4 线串行接口：支持多个芯片级联，时钟速度从 0 到 2MHz，兼容 CH451 芯片。
- 4 线串行接口：DIN 和 DCLK 信号线可以与其它接口电路共用，节约引脚。
- 2 线串行接口：支持两个 CH452 芯片并联（由 ADDR 引脚电平设定各自地址）。
- 2 线串行接口：400KHz 时钟速度，兼容两线 I²C 总线，节约引脚。
- 内置上电复位，可以为单片机提供高电平有效和低电平有效复位输出。

2.4. 其它杂项

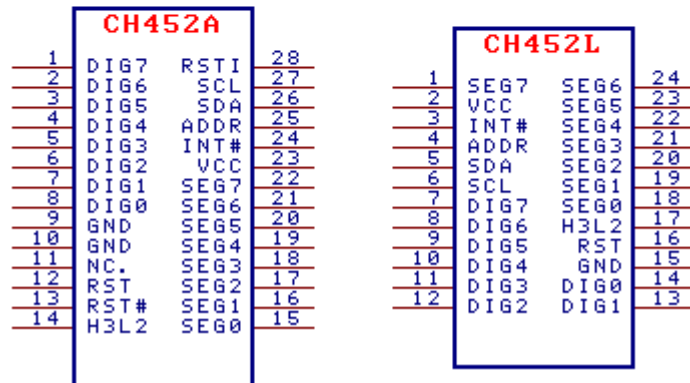
- 内置时钟振荡电路，不需要外部提供时钟或者外接振荡元器件，更抗干扰。
- 支持低功耗睡眠，节约电能，可以被按键唤醒或者被命令操作唤醒。
- 支持 3V~5V 电源电压。
- 提供 SOP28 和 DIP24S 两种无铅封装，兼容 RoHS，引脚与 CH451 芯片兼容。

3、封装

4 线串行接口



2 线串行接口



封装形式	宽度		引脚间距		封装说明	订货型号
SOP28	7.62mm	300mil	1.27mm	50mil	标准的 28 脚贴片	CH452A
DIP24S	7.62mm	300mil	2.54mm	100mil	窄 24 脚双列直插	CH452L

注：CH452 芯片分 V1（批号是 2042XXXXX，已于 2010 年停产并过渡 2 年供货）和 V2（非 2042XXXXX 批号）两种版本，主要区别是光柱译码和段位寻址的编址不同。本手册仅适用于 V2 版本。

注：基于成本和供货周期等考虑，推荐用贴片封装。

4、引脚

4.1. 标准的公共引脚

SOP28 的引脚号	DIP24S 的引脚号	引脚名称	类型	引脚说明
23	2	VCC	电源	正电源，持续电流不小于 150mA
9、10	15	GND	电源	公共接地，持续电流不小于 150mA
22~15	1、 24~18	SEG7 ~SEG0	三态输出 及输入	数码管的段驱动，高电平有效， 键盘扫描输入，高电平有效，内置下拉
1~8	7~14	DIG7 ~DIG0	输出	数码管的字驱动，低电平有效， 键盘扫描输出，高电平有效， DIG6 和 DIG7 可用于 GPO 通用输出
14	17	H3L2	输入	串行接口方式选择，内置上拉电阻， 高电平选 4 线接口，低电平选 2 线接口
12	16	RST	输出	上电复位输出，高电平有效
13	不支持	RST#	输出	上电复位输出，低电平有效
28	不支持	RSTI	输入	手工复位输入，高电平有效，内置下拉
11	不支持	NC. / GPI	输入	可用于 GPI 通用输入

4.2. 4 线接口引脚

28 脚封装 的引脚号	24 脚封装 的引脚号	引脚名称	类型	引脚说明
25	4	LOAD	输入	4 线串行接口的数据加载，内置上拉电阻
26	5	DIN	输入	4 线串行接口的数据输入，内置上拉电阻
27	6	DCLK	输入	4 线串行接口的数据时钟，内置上拉电阻
24	3	DOUT	内置上拉 开漏输出	4 线串行接口的数据输出， 键盘中断输出，低电平有效

4.3. 2 线接口引脚

28 脚封装 的引脚号	24 脚封装 的引脚号	引脚名称	类型	引脚说明
25	4	ADDR	输入	2 线串行接口的地址选择，内置上拉电阻
26	5	SDA	开漏输出 及输入	2 线串行接口的数据输入和输出， 内置上拉电阻
27	6	SCL	输入	2 线串行接口的数据时钟，内置上拉电阻
24	3	INT#	内置上拉 开漏输出	2 线串行接口的中断输出， 键盘中断输出，低电平有效

5、功能说明

5.1. 一般说明

本手册中的数据，以 B 结尾的为二进制数，以 H 结尾的为十六进制数，否则为十进制数，标注为 x 的位表示该位可以是任意值。

单片机（也可以是 DSP、微处理器等控制器）通过串行接口控制 CH452 芯片，CH452 的数码管显示驱动与键盘扫描控制之间相互独立，单片机可以通过操作命令分别启用、关闭这两个功能。

5.2. 显示驱动

CH452 对数码管和发光管采用动态扫描驱动，顺序为 DIG0 至 DIG7，当其中一个引脚吸入电流时，其它引脚则不吸入电流。CH452 内部具有电流驱动级，可以直接驱动 0.5 英寸至 1 英寸的共阴数码管，段驱动引脚 SEG6~SEG0 分别对应数码管的段 G~段 A，段驱动引脚 SEG7 对应数码管的小数点，字驱动引脚 DIG7~DIG0 分别连接 8 个数码管的阴极；CH452 也可以连接 8×8 矩阵的发光二极管 LED 阵列或者 64 个独立发光管或者 64 级光柱；CH452 可以改变字驱动输出极性以便直接驱动共阳数码管（不译码方式），或者通过外接反相驱动器支持共阳数码管，或者外接大功率管支持大尺寸的数码管。

CH452 支持扫描极限控制，并且只为有效数码管分配扫描时间。当扫描极限设定为 1 时，唯一的数码管 DIG0 将得到所有的动态驱动时间，从而等同于静态驱动；当扫描极限设定为 8 时，8 个数码管 DIG7~DIG0 各得到 1/8 的动态驱动时间；当扫描极限设定为 4 时，4 个数码管 DIG3~DIG0 各得到 1/4 的动态驱动时间，此时各数码管的平均驱动电流将比扫描极限为 8 时增加一倍，所以降低扫描极限可以提高数码管的显示亮度。

CH452 内部具有 8 个 8 位的数据寄存器，用于保存 8 个字数据，分别对应于 CH452 所驱动的 8 个数码管或者 8 组每组 8 个的发光二极管。CH452 支持数据寄存器中的字数据左移、右移、左循环、右循环，并且支持各数码管的独立闪烁控制，在字数据左右移动或者左右循环移动的过程中，闪烁控制的属性不会随数据移动。

CH452 支持任意段位寻址，可以用于独立控制 64 个发光管 LED 中的任意一个或者数码管中的特定段（例如小数点），所有段位统一编址从 00H 到 3FH。当用“段位寻址置 1”命令将某个地址的段位置 1 后，该地址对应的发光管 LED 或者数码管的段会点亮，该操作不影响任何其它 LED 或者数码管其它段的状态。

CH452 支持 64 级的光柱译码，用 64 个发光管或者 64 级光柱表示 65 种状态，加载新的光柱值后，编址小于指定光柱值的发光管会点亮，而大于或者等于指定光柱值的发光管会熄灭。

下表是 V2 版本 CH452 芯片在 DIG7~DIG0 与 SEG7~SEG0 之间 8×8 矩阵的编址，用于数码管段位寻址、发光管 LED 阵列以及光柱的编址。V1 版本 CH452 芯片的编址请参考按键编码表。

矩阵编址	DIG7	DIG6	DIG5	DIG4	DIG3	DIG2	DIG1	DIG0
SEG0	38H	30H	28H	20H	18H	10H	08H	00H
SEG1	39H	31H	29H	21H	19H	11H	09H	01H
SEG2	3AH	32H	2AH	22H	1AH	12H	0AH	02H
SEG3	3BH	33H	2BH	23H	1BH	13H	0BH	03H
SEG4	3CH	34H	2CH	24H	1CH	14H	0CH	04H
SEG5	3DH	35H	2DH	25H	1DH	15H	0DH	05H
SEG6	3EH	36H	2EH	26H	1EH	16H	0EH	06H
SEG7	3FH	37H	2FH	27H	1FH	17H	0FH	07H

CH452 默认情况下工作于不译码方式，此时 8 个数据寄存器中字数据的位 7~位 0 分别对应 8 个数码管的小数点和段 G~段 A，对于发光二极管阵列，则每个字数据的数据位唯一地对应一个发光二极管。当数据位为 1 时，对应的数码管的段或者发光管就会点亮；当数据位为 0 时，则对应的数码管的段或者发光管就会熄灭。例如，第三个数据寄存器的位 0 为 1，所以对应的第三个数码管的段 A 点亮。通过设定，CH452 还可以工作于 BCD 译码方式，该方式主要应用于数码管驱动，单片机只要给出二进制数 BCD 码，由 CH452 将其译码后直接驱动数码管显示对应的字符。BCD 译码方式是指对数据寄存器中字数据的位 4~位 0 进行 BCD 译码，控制段驱动引脚 SEG6~SEG0 的输出，对应于数码管的段 G~段 A，同时用字数据的位 7 控制段驱动引脚 SEG7 的输出，对应于数码管的小数点，字数据的位 6 和位 5 不影响 BCD 译码。下表为数据寄存器中字数据的位 4~位 0 进行 BCD 译码后，所对应的段 G~段 A 以及数码管显示的字符。参考下表，如果需要在数码管上显示字符 0，只要置入数据 0xx00000B 或

者 00H; 需要显示字符 0. (0 带小数点), 只要置入数据 1xx00000B 或者 80H; 类似地, 数据 1xx01000B 或者 88H 对应于字符 8. (8 带小数点); 数据 0xx10011B 或者 13H 对应于字符=; 数据 0xx11010B 或者 1AH 对应于字符. (小数点); 数据 0xx10000B 或者 10H 对应于字符 (空格, 数码管没有显示); 数据 0xx11110B 或者 1EH 对应于自定义的特殊字符, 由“自定义 BCD 码”命令定义。

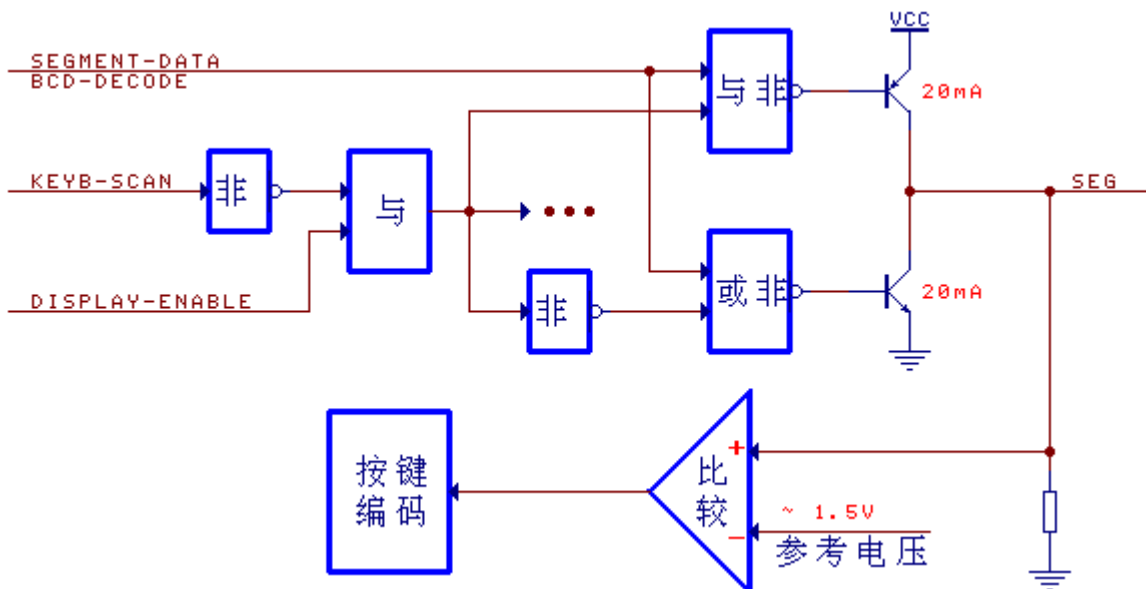
下图是数码管的段名称



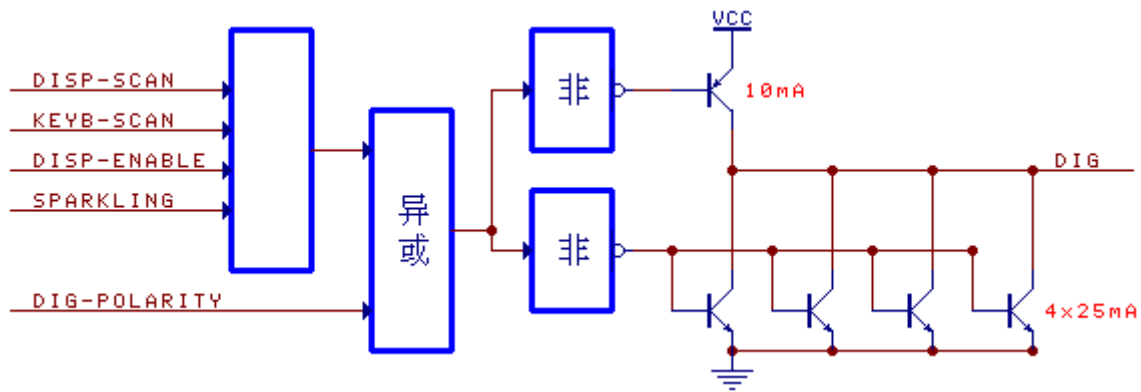
下表是 BCD 译码表

位 4~位 0	段 G~段 A	显示的字符	位 4~位 0	段 G~段 A	显示的字符
00000B	0111111B	0	10000B	0000000B	空格
00001B	0000110B	1	10001B	1000110B	- -1 或加号
00010B	1011011B	2	10010B	1000000B	- 负号减号
00011B	1001111B	3	10011B	1000001B	= 等于号
00100B	1100110B	4	10100B	0111001B	[左方括号
00101B	1101101B	5	10101B	0001111B] 右方括号
00110B	1111101B	6	10110B	0001000B	下划线
00111B	0000111B	7	10111B	1110110B	H 字母 H
01000B	1111111B	8	11000B	0111000B	L 字母 L
01001B	1101111B	9	11001B	1110011B	P 字母 P
01010B	1110111B	A	11010B	0000000B	. 小数点
01011B	1111100B	b	11110B	SELF_BCD	自定义字符
01100B	1011000B	c	其余值	0000000B	空格
01101B	1011110B	d	SELF_BCD 是由“自定义 BCD 码”命令定义的新字符, 复位后默认值为空格		
01110B	1111001B	E			
01111B	1110001B	F			

下图是 CH452 的段驱动引脚 SEG7~SEG0 的内部电路简图。



下图是 CH452 的字驱动引脚 DIG7~DIG0 的内部电路简图。



5.3. 键盘扫描

CH452 的键盘扫描功能支持 8×8 矩阵的 64 键键盘。在键盘扫描期间，DIG7~DIG0 引脚用于列扫描输出，SEG7~SEG0 引脚都带有内部下拉电阻，用于行扫描输入。当启用键盘扫描功能后，4 线串行接口中的 DOUT 引脚的功能由串行接口的数据输出变为键盘中断输出以及按键数据输出。

CH452 定期在显示驱动扫描过程中插入键盘扫描。在键盘扫描期间，DIG7~DIG0 引脚按照 DIG0 至 DIG7 的顺序依次输出高电平，其余 7 个引脚输出低电平；SEG7~SEG0 引脚的输出被禁止，当没有键被按下时，SEG7~SEG0 都被下拉为低电平；当有键被按下时，例如连接 DIG3 与 SEG4 的键被按下，则当 DIG3 输出高电平时 SEG4 检测到高电平；为了防止因为按键抖动或者外界干扰而产生误码，CH452 实行两次扫描，只有当两次键盘扫描的结果相同时，按键才会被确认有效。如果 CH452 检测到有效的按键，则记录下该按键代码，并通过 4 线串行接口中的 DOUT 引脚或者 2 线串行接口中的 INT# 引脚产生低电平有效的键盘中断（当 INTM 为 1 时输出低电平脉冲中断，参考 5.5 节和 5.6 节中的说明），此时单片机可以通过串行接口读取按键代码；在没有检测到新的有效按键之前，CH452 不再产生任何键盘中断。CH452 不支持组合键，也就是说，同一时刻，不能有两个或者更多的键被按下；如果多个键同时按下，那么按键代码较小的按键优先，时间有先后的情况下，先按的有效。

CH452 所提供的按键代码为 8 位（4 线接口方式仅提供低 7 位），位 2~位 0 是列扫描码，位 5~位 3 是行扫描码，位 6 是状态码（键按下为 1，键释放为 0），位 7 为 GPI 输入状态标志位。例如，连接 DIG3 与 SEG4 的键被按下，则按键代码是 1100011B 或者 63H，键被释放后，按键代码通常是 0100011B 或者 23H（也可能是其它值，但是肯定小于 40H），其中，对应 DIG3 的列扫描码为 011B，对应 SEG4 的行扫描码为 100B。单片机可以在任何时候读取按键代码，但一般在 CH452 检测到有效按键而产生键盘中断时读取按键代码，此时按键代码的位 6 总是 1，另外，如果需要了解按键何时释放，单片机可以通过查询方式定期读取按键代码，直到按键代码的位 6 为 0。

下表是在 DIG7~DIG0 与 SEG7~SEG0 之间 8×8 矩阵的按键编码。由于按键代码是 7 位，键按下时位 6 总是 1，所以当键按下时，CH452 所提供的实际按键代码是表中的按键编码加上 40H，也就是说，此时的按键代码应该在 40H 到 7FH 之间。

按键编码	DIG7	DIG6	DIG5	DIG4	DIG3	DIG2	DIG1	DIG0
SEG0	07H	06H	05H	04H	03H	02H	01H	00H
SEG1	0FH	0EH	0DH	0CH	0BH	0AH	09H	08H
SEG2	17H	16H	15H	14H	13H	12H	11H	10H
SEG3	1FH	1EH	1DH	1CH	1BH	1AH	19H	18H
SEG4	27H	26H	25H	24H	23H	22H	21H	20H
SEG5	2FH	2EH	2DH	2CH	2BH	2AH	29H	28H
SEG6	37H	36H	35H	34H	33H	32H	31H	30H
SEG7	3FH	3EH	3DH	3CH	3BH	3AH	39H	38H

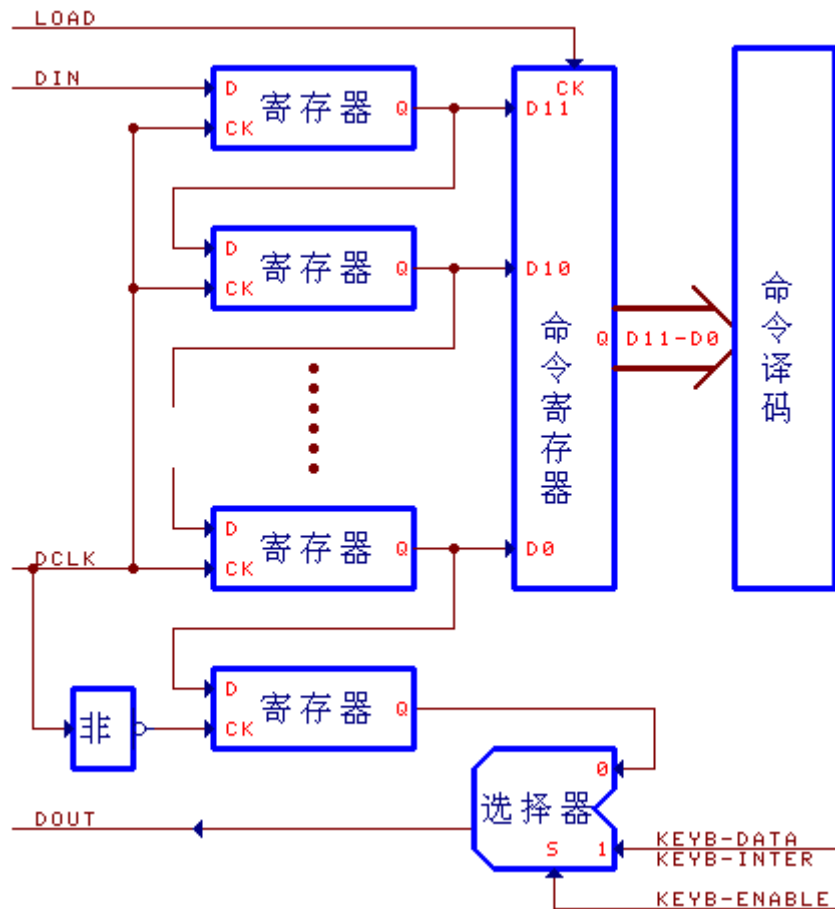
5.4. 附加功能

CH452 可以向单片机提供上电复位。单片机、DSP、微处理器的复位输入引脚可以根据需要直接连接到 CH452 的 RST 引脚或者 RST#引脚,当 CH452 通电时,RST 引脚输出高电平有效的复位脉冲信号,RST#引脚输出低电平有效的复位脉冲信号。CH452 的上电复位脉冲信号同时作用于 CH452 芯片的内部电路。

CH452 的上电复位是指上电过程(从断电状态变为正常供电状态的过程)中产生的复位脉冲。为了减少 CH452 驱动大电流而产生的电源干扰,在设计印制电路板 PCB 时,应该紧靠 CH452 芯片,在正负电源之间并联一组电源退耦电容,包括至少一个容量不小于 0.1 μ F 的独石或者瓷片电容和一个容量不小于 100 μ F 的电解电容。

5.5. 4 线串行接口

下面是框图。



CH452 具有硬件实现的高速 4 线串行接口,包括 4 个信号线:串行数据输入线 DIN、串行数据时钟线 DCLK、串行数据加载线 LOAD、串行数据输出线 DOUT。其中,DIN、DCLK、LOAD 是带上拉的输入信号线,默认是高电平;DOUT 在未启用键盘扫描功能时作为串行数据输出线,在启用键盘扫描功能后作为键盘中断和数据输出线,默认是高电平。

DIN 用于提供串行数据,高电平表示位数据 1,低电平表示位数据 0,串行数据输入的顺序是低位在前,高位在后。

DCLK 用于提供串行时钟,CH452 在其上升沿从 DIN 输入数据,在其下降沿从 DOUT 输出数据。CH452 内部具有 12 位移位寄存器,在 DCLK 的上升沿,DIN 上的位数据被移入移位寄存器的最高位寄存器,以此类推,原次低位数据移入最低位寄存器,在该上升沿后的第一个下降沿,原次低位数据从 DOUT 输出。CH452 允许 DCLK 引脚的串行时钟频率高达 10MHz,从而可以实现高速串行输入输出。

LOAD 用于加载串行数据,CH452 在其上升沿加载移位寄存器中的 12 位数据,作为操作命令分析并处理。也就是说,LOAD 的上升沿是串行数据帧的帧完成标志,此时无论移位寄存器中的 12 位数据是否有效,CH452 都会将其当作操作命令。

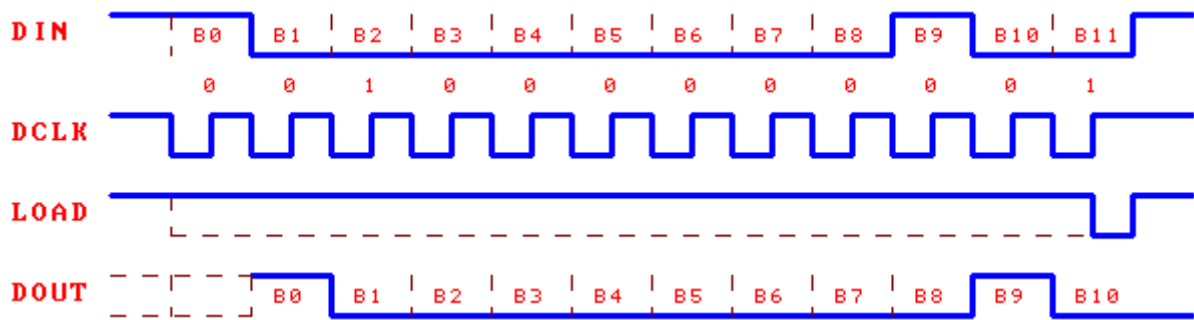
由于 CH452 只在 LOAD 的上升沿加载命令数据并处理，所以单片机不能将 LOAD 信号线用于其它用途，但是 DIN 和 DCLK 可以用于其它用途。当单片机 I/O 引脚资源紧张时，CH452 只需要独占使用 LOAD 信号线，DIN 和 DCLK 信号线可以与其它接口电路共用。

单片机向 CH452 输出串行数据的过程是（不是唯一的过程，可以有很多变化）：

- ① 输出一位数据，即向 DIN 输出最低位数据 B0，并向 DCLK 输出低电平脉冲（从高电平变为低电平再恢复为高电平），其中包括一个上升沿使 CH452 输入位数据；
- ② 以同样的方式，输出位数据 B1~B11；
- ③ 向 LOAD 输出低电平脉冲，其中包括一个上升沿使 CH452 加载串行数据。

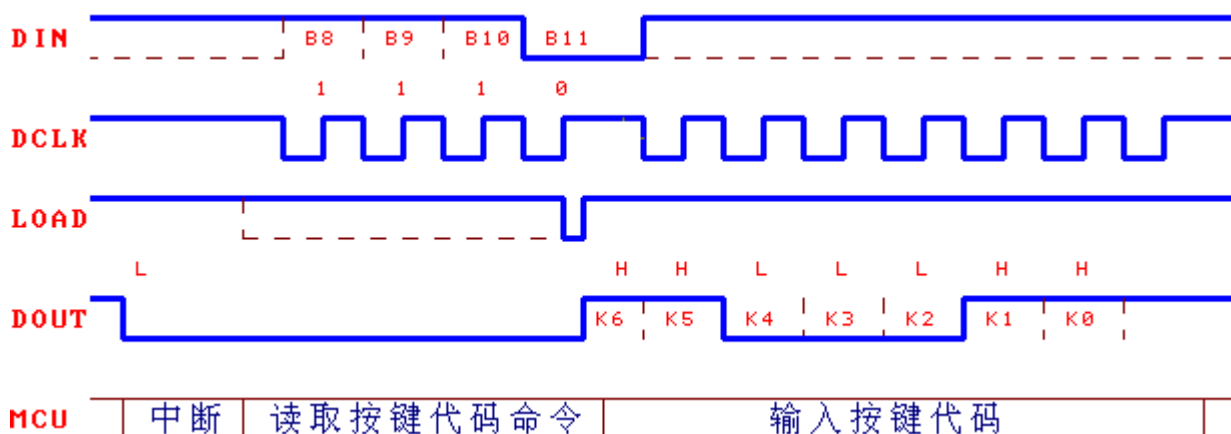
在本说明书中，将以 $B0^{\wedge}B1^{\wedge}B2^{\wedge}B3^{\wedge}B4^{\wedge}B5^{\wedge}B6^{\wedge}B7^{\wedge}B8^{\wedge}B9^{\wedge}B10^{\wedge}B11^{\wedge}\uparrow$ 作为上述过程的简化描述，其中， \wedge 代表 DCLK 的上升沿， \uparrow 代表 LOAD 的上升沿，B0~B11 分别代表 1 位数据，如果是字符 0 或 1 则对应 DIN 输入的位数据，如果是字符 L 或 H 则对应 DOUT 输出的位数据 0 或 1。例如， $1^{\wedge}0^{\wedge}0^{\wedge}0^{\wedge}0^{\wedge}0^{\wedge}0^{\wedge}0^{\wedge}1^{\wedge}0^{\wedge}0^{\wedge}\uparrow$ 表示向 CH452 发送了一组 12 位的串行数据 001000000001B； $1^{\wedge}1^{\wedge}1^{\wedge}0^{\wedge}\uparrow H^{\wedge}H^{\wedge}L^{\wedge}L^{\wedge}L^{\wedge}H^{\wedge}H^{\wedge}$ 表示先向 CH452 发送了一组 4 位的串行数据 0111B，然后接收了一组 7 位的串行数据 1100011B。

在未启用键盘扫描功能时，DOUT 用于输出串行数据，移位寄存器中的最低位数据总是在 DCLK 的下降沿出现在 DOUT 引脚。CH452 支持无限制的级联，只要 3 根信号线就可以连接多个 CH452 芯片。其中，所有 CH452 的 DCLK 并联后连接单片机的 DCLK 输出，所有 CH452 的 LOAD 并联后连接单片机的 LOAD 输出，后级 CH452 的 DIN 连接前级 CH452 的 DOUT 输出，最前级 CH452 的 DIN 连接单片机的 DIN 输出。级联电路中，单片机每次输出的串行数据必须是单个 CH452 的串行数据的位数乘以级联的级数。例如，CH452 的串行数据是 12 位，如果 3 个 CH452 进行级联，则单片机每次输出的数据位数必须是 36 位，依次是后级 CH452 的命令数据、中级 CH452 的命令数据、前级 CH452 的命令数据。



上图是在未启用键盘扫描功能时，单片机通过 4 线串行接口向 CH452 发送 12 位数据的波形示意图，数据是 001000000001B，LOAD 的低电平脉冲可以更宽，图中以虚线表示。

当启用键盘扫描功能后，DOUT 用于键盘中断和数据输出，默认是高电平。当 CH452 检测到有效按键时，DOUT 输出低电平有效的键盘中断；单片机被中断后，发出读取按键代码命令，CH452 在 LOAD 的上升沿后从 DOUT 输出按键代码低 7 位的最高位位 7；单片机继续输出串行时钟，在 DCLK 的每个下降沿，CH452 依次从 DOUT 输出低 7 位按键代码的剩余 6 位，顺序是高位在前，低位在后；低 7 位按键代码输出完毕后，无论 DCLK 如何变化，CH452 都将 DOUT 恢复为默认的高电平。参考下图，单片机从 CH452 获得按键代码的过程是：



- ① 输出一位数据，即向 DIN 输出读取按键代码命令的最低位数据 B0，并向 DCLK 输出低电平脉冲；
- ② 以同样的方式，输出读取按键代码命令的位数据 B1~B11；
- ③ 向 LOAD 输出低电平脉冲，其中包括一个上升沿使 CH452 加载串行数据，CH452 分析出是读取按键代码命令，立即在 DOUT 输出按键代码的最高位数据 K6；
- ④ 读取一位数据，即从 DOUT 输入按键代码的最高位数据 K6，并向 DCLK 输出低电平脉冲；
- ⑤ 以同样的方式，输入按键代码的位数据 K5~K0。

实际上，CH452 的读取按键代码命令只有位数据 B8~B11 是有效的，所以单片机不必发出读取按键代码命令的 B0~B7。例如，按键代码是 63H，则上述过程的简化描述是 $\overset{1}{\wedge}\overset{1}{\wedge}\overset{1}{\wedge}\overset{0}{\wedge}\uparrow\overset{H}{\wedge}\overset{H}{\wedge}\overset{L}{\wedge}\overset{L}{\wedge}\overset{H}{\wedge}\overset{H}{\wedge}$ ，即先向 CH452 发出读取按键代码命令 0111xxxxxxx_B，然后从 DOUT 接收按键代码 1100011_B。上图是单片机向 CH452 发送命令并接收按键代码的波形示意图，MCU 是指单片机的工作状态。

如果在“设置系统参数”命令中设定 INTM 为 1，选择按键中断输出方式为低电平脉冲（边沿中断），那么当 CH452 检测到有效按键时，DOUT 输出的键盘中断为几个微秒宽度的低电平脉冲。

5.6. 2 线串行接口

CH452 具有经济的 2 线串行接口，包含 2 个主要信号线：串行数据时钟输入线 SCL、串行数据输入和输出线 SDA；以及 2 个辅助信号线：串行接口的地址选择线 ADDR、串行接口的中断输出线 INT#。其中，SCL、ADDR 是带上拉的输入信号线，默认是高电平；SDA 是带上拉的准双向信号线，默认是高电平；INT# 是带上拉的开漏输出，在启用键盘扫描功能后作为键盘中断输出线，默认是高电平。

SDA 用于串行数据输入和输出，高电平表示位数据 1，低电平表示位数据 0，串行数据输入的顺序是高位在前，低位在后。

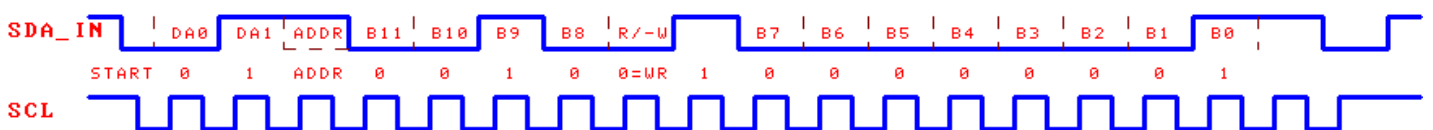
SCL 用于提供串行时钟，CH452 在其上升沿后的高电平期间从 SDA 输入数据，在其下降沿后的低电平期间从 SDA 输出数据。

ADDR 用于静态选择 CH452 的设备地址。为了节约单片机的 I/O 引脚，可以将两个 CH452 芯片连接到同一组 SCL 和 SDA 信号线，称为并联方式，为了区分两个 CH452，可以将其中一个 CH452 的 ADDR 引脚接低电平，另一个 CH452 的 ADDR 接高电平（或者悬空），使两者具有不同的设备地址。

在 SCL 为高电平期间发生的 SDA 下降沿定义为串行接口的启动信号，CH452 只在检测到启动信号后才接收并分析命令。所以在单片机 I/O 引脚资源紧张时，不但 INT# 引脚可以省掉而改用 SDA 引脚的脉冲中断方式，而且在保持 SDA 引脚状态不变的情况下，SCL 引脚也可以与其它接口电路共用。

单片机向 CH452 输出串行数据的过程是（不是唯一的过程，可以有很多变化）：

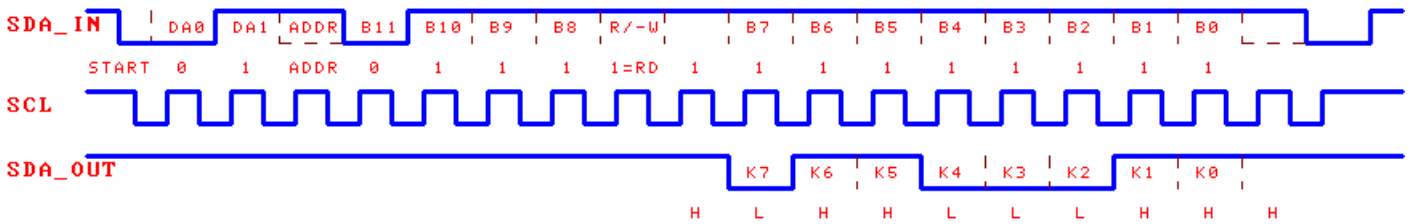
- ① SDA 输出高电平，SCL 输出高电平，准备启动信号；
- ② SDA 输出低电平，产生启动信号；
- ③ SCL 输出低电平，启动完成；
- ④ 输出一位数据，即向 SDA 输出最高位数据 DA0（总是 0），并向 SCL 输出高电平脉冲（从低电平变为高电平再恢复为低电平），其中包括一个上升沿及高电平使 CH452 输入位数据；
- ⑤ 以同样的方式，输出位数据 DA1（总是 1）、ADDR（地址选择）、B11~B8；
- ⑥ 以同样的方式，输出位数据 R/-W，低电平 0 代表写操作，也就是将要继续输出位数据；
- ⑦ 以同样的方式，输出位数据 1，也就是不输出，以便 I²C 设备回送应答位，注意，默认情况下 CH452 不回送应答位，但是执行有效的“2 线接口 ACK”命令后将回送应答位；
- ⑧ 以同样的方式，输出位数据 B7~B0；
- ⑨ 直接结束，不过，建议将 SCL 恢复为高电平，建议将 SDA 恢复为高电平。



上图是单片机通过 2 线串行接口向 CH452 发送 12 位数据的波形示意图，数据是 001000000001_B，ADDR 用于选择设备地址，图中以虚线表示。

INT# 用于键盘中断输出，默认是高电平。当 CH452 检测到有效按键时，INT# 输出低电平有效的

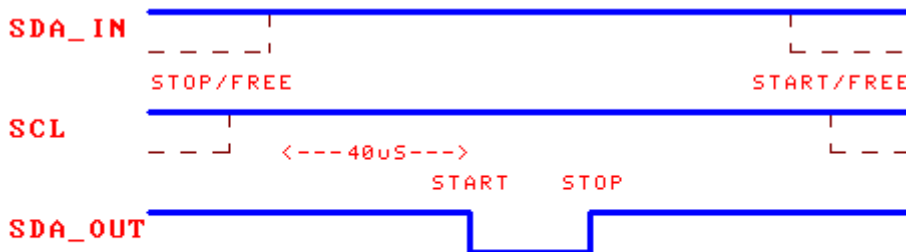
键盘中断；单片机被中断后，发出读取按键代码命令，CH452 将 INT#恢复为高电平，并从 SDA 输出按键代码。参考下图，单片机从 CH452 获得按键代码的过程是：



- ① SDA 输出高电平，SCL 输出高电平，准备启动信号；
- ② SDA 输出低电平，产生启动信号；
- ③ SCL 输出低电平，启动完成；
- ④ 输出一位数据，即向 SDA 输出最高位数据 DA0（总是 0），并向 SCL 输出高电平脉冲（从低电平变为高电平再恢复为低电平），其中包括一个上升沿及高电平使 CH452 输入位数据；
- ⑤ 以同样的方式，输出位数据 DA1（总是 1）、ADDR（地址选择）、B11~B8；
- ⑥ 以同样的方式，输出位数据 R/-W，高电平 1 代表读操作，也就是要求 CH452 输出位数据；
- ⑦ 以同样的方式，输出位数据 1，也就是不输出，以便 I²C 设备回送应答位，注意，默认情况下 CH452 不回送应答位，但是执行有效的“2 线接口 ACK”命令后将回送应答位；
- ⑧ 在 SCL 为低电平期间，CH452 向 SDA 输出位数据 K7，单片机向 SCL 输出高电平脉冲，并在 SCL 为高电平期间从 SDA 读取位数据；
- ⑨ 以同样的方式，CH452 输出位数据 K6~K0，单片机输入位数据作为按键代码；
- ⑩ 直接结束，不过，建议将 SCL 恢复为高电平，建议将 SDA 恢复为高电平。

上图是单片机向 CH452 发送命令并接收按键代码的波形示意图，命令数据是 0111xxxxxxxB，接收的按键代码是 01100011B。

如果在“设置系统参数”命令中设定 INTM 为 1，选择按键中断输出方式为低电平脉冲（边沿中断），那么当 CH452 检测到有效按键时，将等待直到 SCL 和 SDA 空闲（SCL 和 SDA 保持高电平 40 微秒以上），然后从 SDA 输出几个微秒宽度的低电平脉冲作为键盘中断，之后仍然从 INT#输出低电平有效的键盘中断。这种中断方式用于节约单片机的 I/O 引脚，只需要连接 SCL 和 SDA，而不必连接 INT#，空闲时单片机使 SCL 和 SDA 保持高电平，CH452 通过 SDA 的低电平脉冲向单片机通知键盘中断。



状态	停止位或空闲	脉冲中断	起始位或空闲
----	--------	------	--------

6、操作命令（仅适用于 V2 版本的 CH452 芯片）

CH452 的操作命令均为 12 位，下表列出了 CH452 的各个操作命令所对应的 12 位串行数据。其中，标注为 x 的位表示该位可以是任意值；标有名称的位表示该位在 CH452 芯片内部具有相应的寄存器，其数据根据操作命令的不同而变化。

4 线接口方式只支持下表中[方向]属性含“写”的命令和[读取按键代码]命令。对于 4 线接口方式，单片机无法回读之前写入 CH452 的数据，读取按键代码命令是唯一的具有数据返回的命令。

2 线接口方式支持下表中的所有命令，方向位 R/-W 用于指示读或者写操作，即数据传输方向。对于 2 线接口方式，单片机可以回读之前写入的数据用于校验，下表中标为灰色的命令，当位数据 R/-W 为 0 时执行写入操作，位数据 R/-W 为 1 时执行回读操作。

表。例如，命令数据 000110111010B 表示将编址为 3AH 的发光管熄灭。

6.4. 段位寻址置 1: 000111[BIT_ADDR]B

段位寻址置 1 命令用于将指定地址的发光管（或者数码管的指定段）点亮，该命令一次只能点亮指定地址的一个发光管，并且完全不影响其它发光管的状态。段位寻址的编址顺序请参考矩阵编址表。例如，命令数据 000111000110B 表示将编址为 06H 的发光管点亮。

6.5. 芯片内部复位: 00100000001B

内部复位命令将 CH452 的各个寄存器和各种参数复位到默认的状态。芯片上电时，CH452 总是被复位，此时各个寄存器均复位为 0，各种参数均恢复为默认值。

6.6. 进入睡眠状态: 001000000010B

进入睡眠状态命令使 CH452 暂停显示驱动和键盘扫描，并进入低功耗睡眠状态，从而可以节约电能。执行该命令之前，应该先用设定系统参数命令关闭 CH452 的显示驱动使能和按键扫描使能，并且执行该命令本身必须在 20 μ s 之内完成，发出命令后 DCLK 或者 SCL 引脚必须保持不变。

处于低功耗睡眠状态中的 CH452 可以被下述两种事件中的任何一种唤醒，第一种事件是检测到 SEG3~SEGO 上的按键，有效按键代码是 40H 到 5FH；第二种事件是接收到单片机发出的操作命令（通常是空操作命令），或者检测到 DCLK 或者 SCL 引脚的状态变化。睡眠和唤醒操作本身不会影响 CH452 的工作状态。

6.7. 设定辅助参数: 001010100[GPIE]0[LMTC]B

设定辅助参数命令用于设定 CH452 的辅助参数：段电流限制 LMTC、通用输入引脚使能 GPIE。默认情况下，段输出电流没有上限，实际短路电流可达 80mA 以上，当设定 LMTC 段电流限制为 1 后，CH452 内部会将 SEG 段输出电流限制在 30mA 之内，从而可以去掉段驱动引脚与数码管之间的 8 只串接限流电阻。通用输入引脚使能 GPIE 用于使能 GPI 引脚状态输入，在 2 线接口方式下获得的 8 位按键代码的位 7 是 GPI 输入状态。

6.8. 字数据左移: 001100000000B

字数据左移命令将 CH452 的字数据左移一次，即从 DIG0 向 DIG7 移动一位，然后最右边的 DIG0 补进数据 00H。例如，在数码管 DIG7~DIG0 显示“87654321”时，执行字数据左移命令，显示变为“7654321”（不译码方式）或者“76543210”（BCD 译码方式）。

6.9. 字数据右移: 001100000010B

字数据右移命令将 CH452 的字数据右移一次，即从 DIG7 向 DIG0 移动一位，然后最左边的 DIG7 补进数据 00H。例如，在数码管 DIG7~DIG0 显示“87654321”时，执行字数据右移命令，显示变为“8765432”（不译码方式）或者“08765432”（BCD 译码方式）。

6.10. 字数据左循环: 001100000001B

字数据左循环命令将 CH452 的字数据左循环一次，即从 DIG0 向 DIG7 移动一位，然后最右边的 DIG0 补进原 DIG7 的数据。例如，在数码管 DIG7~DIG0 显示“87654321”时，执行字数据左循环命令，显示变为“76543218”。

6.11. 字数据右循环: 001100000011B

字数据右循环命令将 CH452 的字数据右循环一次，即从 DIG7 向 DIG0 移动一位，然后最左边的 DIG7 补进原 DIG0 的数据。例如，在数码管 DIG7~DIG0 显示“87654321”时，执行字数据右循环命令，显示变为“18765432”。

6.12. 自定义 BCD 码: 00111[SELF_BCD]B

自定义 BCD 码命令用于自行定义常规 BCD 译码中未实现的特殊字符，CH452 支持一个自定义 BCD 码，其 BCD 值为 1EH，显示编码由该命令指定，编码共 7 位，分别对应于数码管的 7 个段，而小数点

由 BCD 值的最高位单独控制。例如，命令数据 001110111110B 表示自定义 BCD 字符 U（对应的段显示数据为 3EH），在 BCD 译码方式下，当单片机要求显示 BCD 值 1EH 时，CH452 会在对应的数码管中显示字符 U，当单片机要求显示 BCD 值 9EH 时，CH452 会在对应的数码管中显示字符 U。（含小数点）。

6.13. 设定系统参数：01000[GPOE][INTM][SSPD][DPLR]0[KEYB][DISP]B

设定系统参数命令用于设定 CH452 的系统级参数：显示驱动使能 DISP、键盘扫描使能 KEYB、看门狗使能 WDOG、字驱动输出极性 DPLR、闪烁速度 SSPD、中断输出方式 INTM、通用输出引脚使能 GPOE。各个参数均通过 1 位数据控制，详细说明参考下表。例如，命令数据 01000000001B 表示关闭键盘扫描的功能、启用显示扫描驱动的功能。

位	参数说明	简写	位为 0（默认）	位为 1
0	显示驱动功能的使能	DISP	关闭显示驱动	允许显示驱动
1	键盘扫描功能的使能	KEYB	关闭键盘扫描	启用键盘扫描
2	看门狗功能的使能	WDOG	关闭看门狗	启用看门狗
3	字驱动 DIG 输出极性	DPLR	低电平有效	高电平有效
4	闪烁速度/频率	SSPD	低速（约 2.3Hz）	快速（约 4.6Hz）
5	按键中断输出方式	INTM	低电平有效 （电平或边沿中断）	低电平脉冲 （边沿中断）
6	通用输出引脚使能 （仅 DIG6 和 DIG7 引脚）	GPOE	用于显示驱动字输出 禁止通用输出	当扫描极限为 1~6 时， 多余的 DIG6 和 DIG7 引脚 用于通用输出，分别由 闪烁位 D6S 和 D7S 控制

6.14. 设定显示参数：0101[MODE][LIMIT][INTENSITY]B

设定显示参数命令用于设定 CH452 的显示参数：译码方式 MODE，扫描极限 LIMIT，显示亮度 INTENSITY。译码方式 MODE 通过 1 位数据控制，置 1 时选择 BCD 译码方式，置 0 时选择不译码方式（默认值）。扫描极限 LIMIT 通过 3 位数据控制，数据 001B~111B 和 000B 分别设定扫描极限为 1~7 和 8（默认值）。显示亮度 INTENSITY 通过 4 位数据控制，数据 0001B~1111B 和 0000B 分别设定显示驱动占空比为 1/16~15/16 和 16/16（默认值）。例如，命令数据 010101110000B 表示选择不译码方式、扫描极限为 7、显示驱动占空比为 16/16；命令数据 010110001010B 表示选择 BCD 译码方式、扫描极限为 8、显示驱动占空比为 10/16。

6.15. 设定闪烁控制：0110[D7S][D6S][D5S][D4S][D3S][D2S][D1S][D0S]B

设定闪烁控制命令用于设定 CH452 的闪烁显示属性：D7S~D0S 分别对应于 8 个字驱动 DIG7~DIG0。闪烁属性 D7S~D0S 分别通过 1 位数据控制，将相应的数据位置为 1 则使能闪烁显示，否则为正常显示，不闪烁（默认值）。例如，命令数据 011000100001B 表示设定数码管 DIG5 和 DIG0 闪烁显示，其余数码管正常显示，不闪烁。

6.16. 加载字数据：1[DIG_ADDR][DIG_DATA]B

加载字数据命令用于将字数据 DIG_DATA 写入 DIG_ADDR 指定地址的数据寄存器中。DIG_ADDR 通过 3 位数据指定数据寄存器的地址，数据 000B~111B 分别指定地址 0~7，对应于 DIG0~DIG7 引脚驱动的 8 个数码管。DIG_DATA 是 8 位的字数据。例如，命令数据 100001111001B 表示将字数据 79H 写入第 1 个数据寄存器，如果是不译码方式，则 DIG0 引脚驱动的数码管将显示 E；命令数据 110010001000B 表示将字数据 88H 写入第 5 个数据寄存器，如果是 BCD 译码方式，则 DIG4 引脚驱动的数码管将显示 8。

6.17. 读取芯片版本：000001000000B（读）

读取芯片版本命令仅支持 2 线接口方式，用于获取 CH452 芯片的版本号，对于 V1 版本将返回 10H，对于 V2 版本将返回 20H。

6.18. 读取 SEG 引脚: 0001[SEG7][SEG6][SEG5][SEG4][SEG3][SEG2][SEG1][SEG0]B (读)

读取 SEG 引脚命令仅支持 2 线接口方式, 用于获取 CH452 的 SEG7~SEG0 引脚的当前状态, 即从引脚输入 8 位数据。

6.19. 读取按键代码: 0111[KEY7][KEY6][KEY5][KEY4][KEY3][KEY2][KEY1][KEY0]B (读)

读取按键代码命令用于获得 CH452 最近检测到的有效按键的按键代码。CH452 从 4 线接口的 DOUT 引脚或者 2 线接口的 SDA 引脚输出按键代码, 按键代码的有效数据是位 7~位 0 (4 线接口仅提供低 7 位), 其中位 7 是 GPI 输入状态标志位, 位 6 是状态码, 位 5~位 0 是扫描码和按键编码。4 线接口方式下读取按键代码命令的位数据 B0~B7 可以是任意值, 所以单片机可以将该命令缩短为 4 位数据 B8~B11; 但是 2 线接口方式的 B7~B0 应该为 1 以便 SDA 引脚能够输入。例如, CH452 检测到有效按键并中断, 那么单片机先向 CH452 发出读取按键代码命令 0111xxxxxxxxxB, 然后从 CH452 获得按键代码。如果这是复位后的第一条命令则返回 ID 数据 2AH。

6.20. 2 线接口 ACK: 0111xxxxxxxxxB (写)

2 线接口 ACK 命令用于在 2 线接口方式下使能与 I²C 兼容的应答位, 该命令必须在未启用显示驱动和键盘扫描的状态下执行, 通常是在每次上电复位后执行一次。使能应答位后, CH452 将对收到的与自身地址匹配的读写操作发出应答。

7、参数

7.1. 绝对最大值 (临界或者超过绝对最大值将可能导致芯片工作不正常甚至损坏)

名称	参数说明	最小值	最大值	单位	
TA	工作时的环境温度	V2 版本	-40	85	°C
		V1 版本	-40	70	
TS	储存时的环境温度	-55	125	°C	
VCC	电源电压 (VCC 接电源, GND 接地)	-0.5	6.0	V	
VIO	输入或者输出引脚上的电压	-0.5	VCC+0.5	V	
IMdig	单个 DIG 引脚的连续驱动电流	0	180	mA	
IMseg	单个 SEG 引脚的连续驱动电流	0	30	mA	
IMall	所有 SEG 引脚的连续驱动电流的总和	0	200	mA	

7.2. 电气参数 (测试条件: TA=25°C, VCC=5V)

名称	参数说明	最小值	典型值	最大值	单位
VCC	V2 版本芯片的电源电压	2.7	5	5.3	V
VCC1	V1 版本芯片的电源电压	3.5	5	5.3	V
ICC	电源电流	0.05	80	150	mA
Islp5	5V 低功耗睡眠电流 (所有 I/O 悬空)		0.12		mA
Islp3	3.3V 低功耗睡眠电流 (所有 I/O 悬空)		0.05		mA
VILseg	SEG 引脚低电平输入电压	-0.5		0.6	V
VIHseg	SEG 引脚高电平输入电压	1.8		VCC+0.5	V
VIL	其余引脚低电平输入电压	-0.5		0.8	V
VIH	其余引脚高电平输入电压	2.2		VCC+0.5	V
VOLdig	DIG 引脚低电平输出电压 (-100mA)			0.8	V
VOHdig	DIG 引脚高电平输出电压 (10mA)	4.2			V
VOLseg	SEG 引脚低电平输出电压 (-20mA)			0.8	V
VOHseg	SEG 引脚高电平输出电压 (25mA)	4.2			V

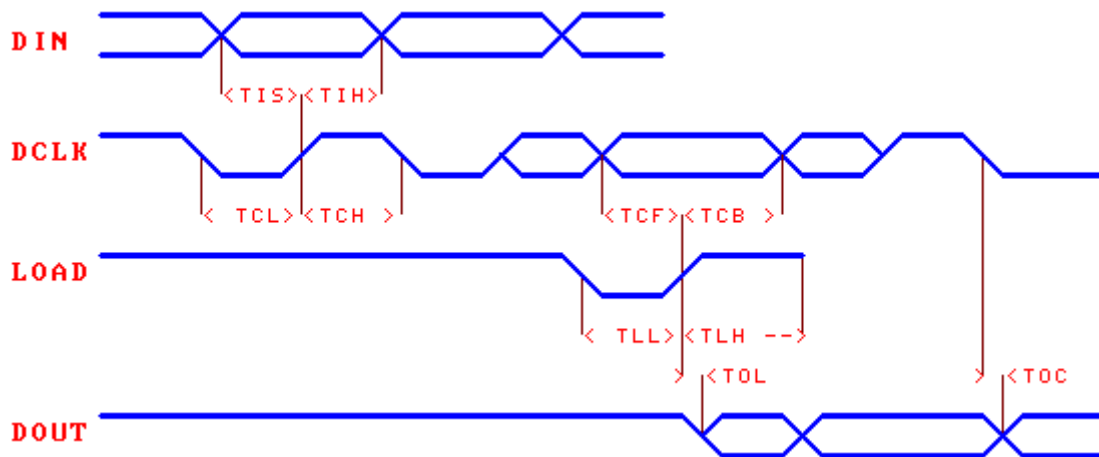
VOL	其余引脚低电平输出电压 (-4mA)			0.5	V
VOH	其余引脚高电平输出电压 (4mA)	4.5			V
IDN1	SEG 引脚的输入下拉电流	-40	-120	-360	uA
IDN0	RST1 引脚的输入下拉电流	-60	-120	-200	uA
IUP1	DCLK、LOAD 或 SCL 引脚的输入上拉电流	15	50	300	uA
IUP2	DIN 或 SDA 引脚的输入上拉电流	50	100	200	uA
IUP3	DOUT 或 INT#引脚的输出上拉电流	250	1000	5000	uA
IUP0	H3L2 引脚的输入上拉电流	15	30	300	uA
VR	上电复位的默认电压门限	1.9	2.2	2.7	V

7.3. 内部时序参数 (测试条件: TA=25°C, VCC=5V)

名称	参数说明	最小值	典型值	最大值	单位
T _{PR}	电源上电检测产生的复位脉冲宽度	75	140	350	mS
T _{WR}	看门狗溢出产生的复位脉冲宽度	37	55	120	mS
T _{WP}	看门狗溢出的周期	230	350	800	mS
T _{WK}	在睡眠中被唤醒到恢复工作的时间	0.01	1	6	mS
T _{DP}	显示扫描周期 (TDW*扫描极限)	2.5	4	6.5	mS
F _{SPS}	闪烁显示的频率 (慢速/默认)	1	2.3	3.2	Hz
F _{SPF}	闪烁显示的频率 (快速)	2.1	4.6	6.4	Hz
T _{KS}	键盘扫描间隔, 按键响应时间	18	28	60	mS
T _{INT}	按键中断输出方式为低电平脉冲时 DOUT 或 SDA 输出的低电平脉冲的宽度	2	4	8	uS

7.4. 4 线接口时序参数 (测试条件: TA=25°C, VCC=5V, 参考附图)

(注: 本表计量单位以纳秒即 10⁻⁹ 秒为主, 未注明最大值则理论值可以无穷大)

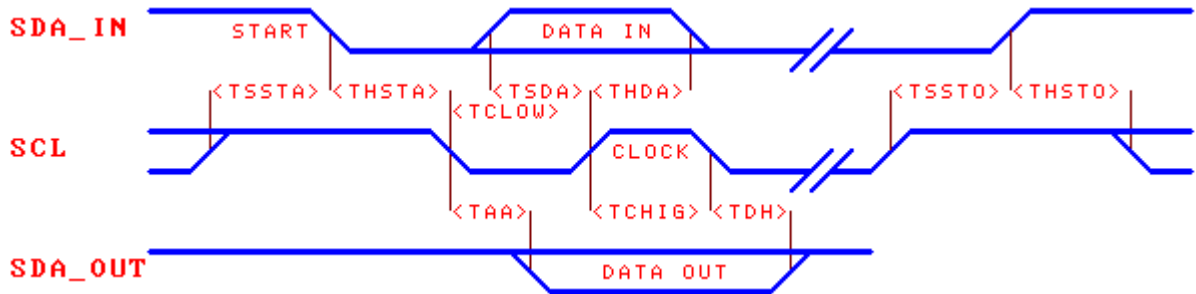


名称	参数说明	最小值	典型值	最大值	单位
T _{IS}	DIN 数据输入的建立时间	25			nS
T _{IH}	DIN 数据输入的保持时间	10			nS
T _{CL}	DCLK 时钟信号的低电平宽度	50			nS
T _{CH}	DCLK 时钟信号的高电平宽度	50			nS
T _{CF}	LOAD 上升沿之前 DCLK 稳定时间	25			nS
T _{CB}	LOAD 上升沿之后 DCLK 稳定时间	25			nS
T _{LL}	LOAD 加载信号的低电平宽度	100			nS

TLH	LOAD 加载信号的高电平宽度	100			nS
TLC	LOAD 加载信号的周期（命令周期）	2000			nS
TOL	LOAD 上升沿后 DOUT 输出延时	2		25	nS
TOC	DCLK 下降沿后 DOUT 输出延时	2		25	nS
TE	DCLK、LOAD 上升或者下降时间	0		10	nS
Rate	平均数据传输速率	0		4M	bps

7.5. 2 线接口时序参数（测试条件：TA=25℃，VCC=5V，参考附图）

（注：本表计量单位以微秒即 10^{-6} 秒为主，未注明最大值则理论值可以无穷大）



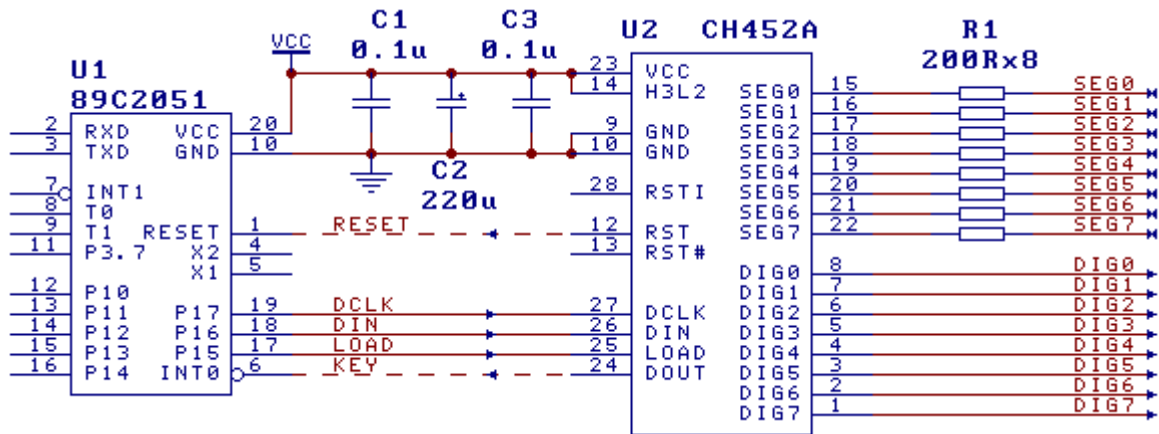
名称	参数说明	最小值	典型值	最大值	单位
TSSTA	SDA 下降沿启动信号的建立时间	0.5			uS
THSTA	SDA 下降沿启动信号的保持时间	0.5		200	uS
TSSTO	SDA 上升沿停止信号的建立时间	0.5			uS
THSTO	SDA 上升沿停止信号的保持时间	0.5			uS
TCLOW	SCL 时钟信号的低电平宽度	1		200	uS
TCHIG	SCL 时钟信号的高电平宽度	1		200	uS
TSDA	SDA 输入数据对 SCL 上升沿的建立时间	0.2			uS
THDA	SDA 输入数据对 SCL 上升沿的保持时间	1			uS
TAA	SDA 输出数据有效对 SCL 下降沿的延时	0		1	uS
TDH	SDA 输出数据无效对 SCL 下降沿的延时	0		1	uS
TBUF	连续两个操作之间的缓冲时间	1			uS
Rate	平均数据传输速率	500		400K	bps

8、应用

8.1. 4 线接口连接单片机（下图）

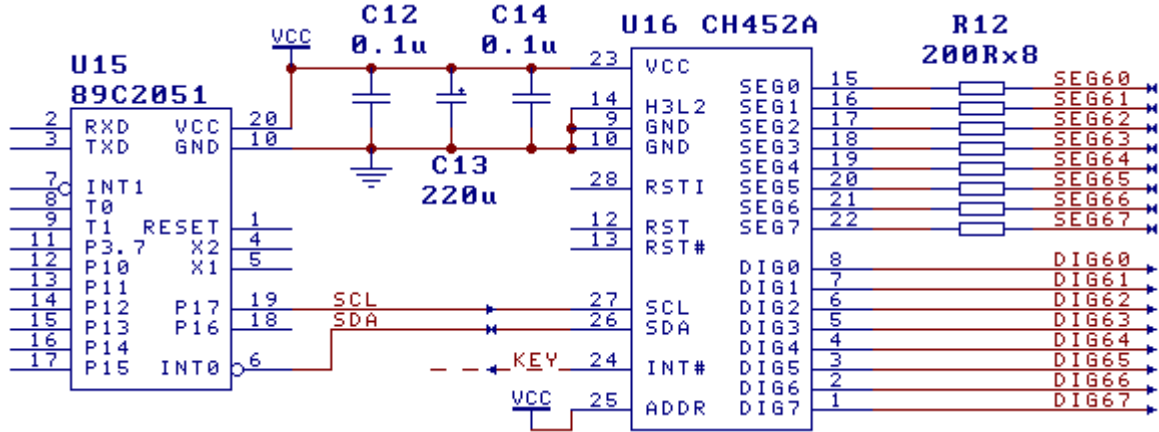
U2（CH452A）的 H3L2 引脚为高电平（或者悬空），CH452 通过 4 线串行接口与单片机 U1（MCS51 系列 89C2051）相连接。电容 C2 和 C3 布置于 U2 的电源引脚附近，用于电源退耦，减少驱动大电流产生的干扰。当不需要键盘功能时，还可以省去 KEY 信号线，只使用 DCLK、DIN、LOAD 三个信号线；当使用键盘功能时，CH452 的 DOUT 引脚的 KEY 信号线可以连接到单片机的中断输入引脚，如果连接到普通 I/O 引脚，那么应该使用查询方式确定 CH452 是否检测到有效按键。CH452 还可以向单片机提供上电复位信号 RESET。

由于标准 MCS51 单片机的部分 I/O 引脚是弱上拉的准双向口，所以在与 CH452 进行远距离连接的电路中，建议对 DIN、DCLK、LOAD、DOUT 加上拉电阻以减少干扰。

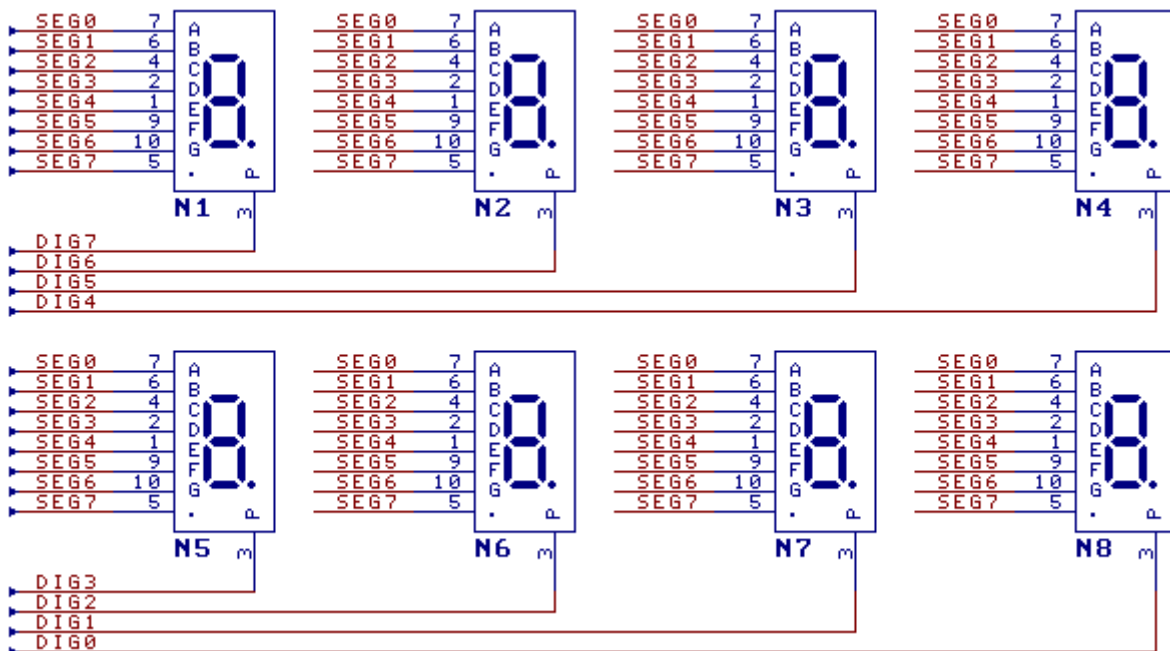


8.2. 2线接口连接单片机（下图）

U2 (CH452A) 的 H3L2 引脚为低电平，CH452 通过 2 线串行接口与单片机 U1 相连接。当不需要键盘功能时，还可以省去 KEY 信号线，只使用 SCL 和 SDA 两个信号线；当使用键盘功能时，CH452 的 INT# 引脚的 KEY 信号线可以连接到单片机的中断输入引脚或者普通 I/O 引脚供查询，如果按键中断输出方式选择“低电平脉冲”，那么还可以用 SDA 代替 INT#向单片机提供键盘中断。



8.3. 驱动共阴数码管（下图）



CH452 可以动态驱动 8 个共阴数码管，所有数码管的相同段引脚（段 A~段 G 以及小数点）并联后通过串接的限流电阻 R1（或 R12）连接 CH452 的段驱动引脚 SEG0~SEG7，各数码管的阴极分别由 CH452 的 DIG0~DIG7 引脚进行驱动。

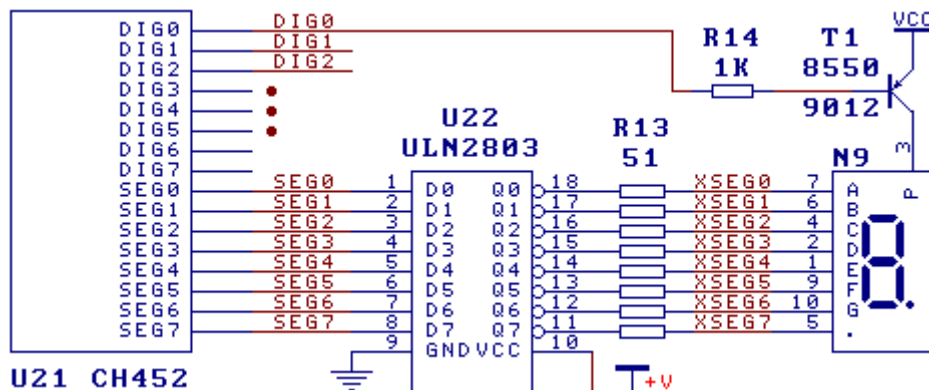
如果启用了 CH452 的段电流限制 LMTC 功能，那么段限流电阻 R1（或 R12，下同）可以省掉；否则，需要为段驱动引脚串接电阻 R1，用以限制和均衡各个段的驱动电流。串接限流电阻 R1 的阻值越大则段驱动电流越小，数码管的显示亮度越低，R1 的阻值一般在 $50\ \Omega$ 至 $1\text{K}\ \Omega$ 之间，在其它条件相同的情况下，应该优先选择较大的阻值。在 5V 电源电压下，串接 $200\ \Omega$ 电阻通常对应段电流 14mA。

在数码管的面板布局上，建议数码管从左到右的顺序是 N1 靠左边，N8 靠右边，以便匹配字左右移动命令和字左右循环移动命令。如果数码管不足 8 个，那么可以优先去掉左边的 N1、N2、N3 等数码管，并设置相应的扫描极限以获得更大的动态驱动电流提高显示亮度。当数码管少于 7 个并且扫描极限小于 7 时，设置 GPOE 为 1 可以将多余的 DIG6 和 DIG7 引脚用于通用输出引脚。

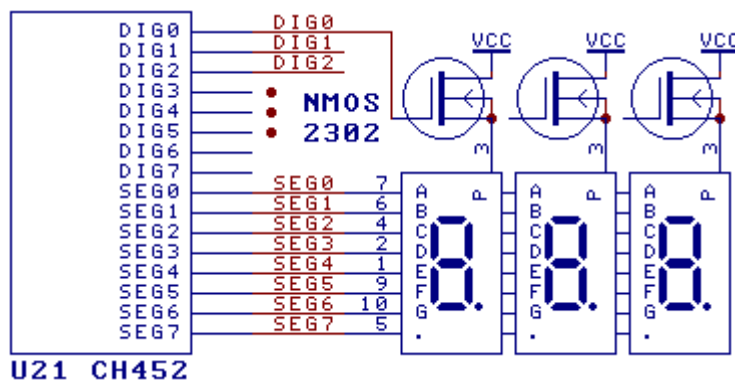
8.4. 驱动共阳数码管（下图）

如果将段驱动信号 SEG0~SEG7 和字驱动信号 DIG0~DIG7 分别反相，那么可以驱动共阳数码管，但是不支持键盘扫描功能。下图中，段信号 SEG0~SEG7 由 U22 达林顿管阵列反相驱动，也可以用 8 个基极串了限流电阻的 NPN 三级管代替，字信号 DIG0~DIG7 由 8 个 PNP 三级管 T1 等反相驱动，如果 U22 本身不支持恒流驱动，那么使用电阻 R13 限制和均衡段电流。该电路的驱动电流比 CH452 直接驱动共阴数码管大几倍，图中电阻 R13 和 R14 应该根据实际的驱动电流大小选择相应的阻值。

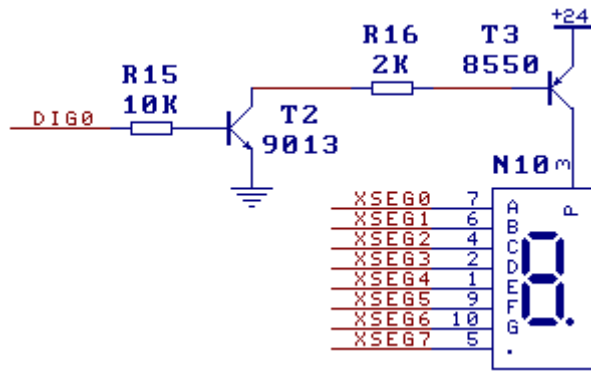
为了节约成本，下图中的 U22 也可以去掉，直接由 CH452 驱动段引脚，但是只能使用不译码方式，并且加载的字数据必须按位取反（0 亮 1 灭），建议在开启显示之前全部加载字数据 OFFH。



下图是简单的大电流共阳驱动应用电路，设置 CH452 的字驱动 DIG 输出极性为“高电平有效”，用 N-MOSFET 同时实现降压和大电流驱动，通常情况下可以省去段驱动的限流电阻 R13。

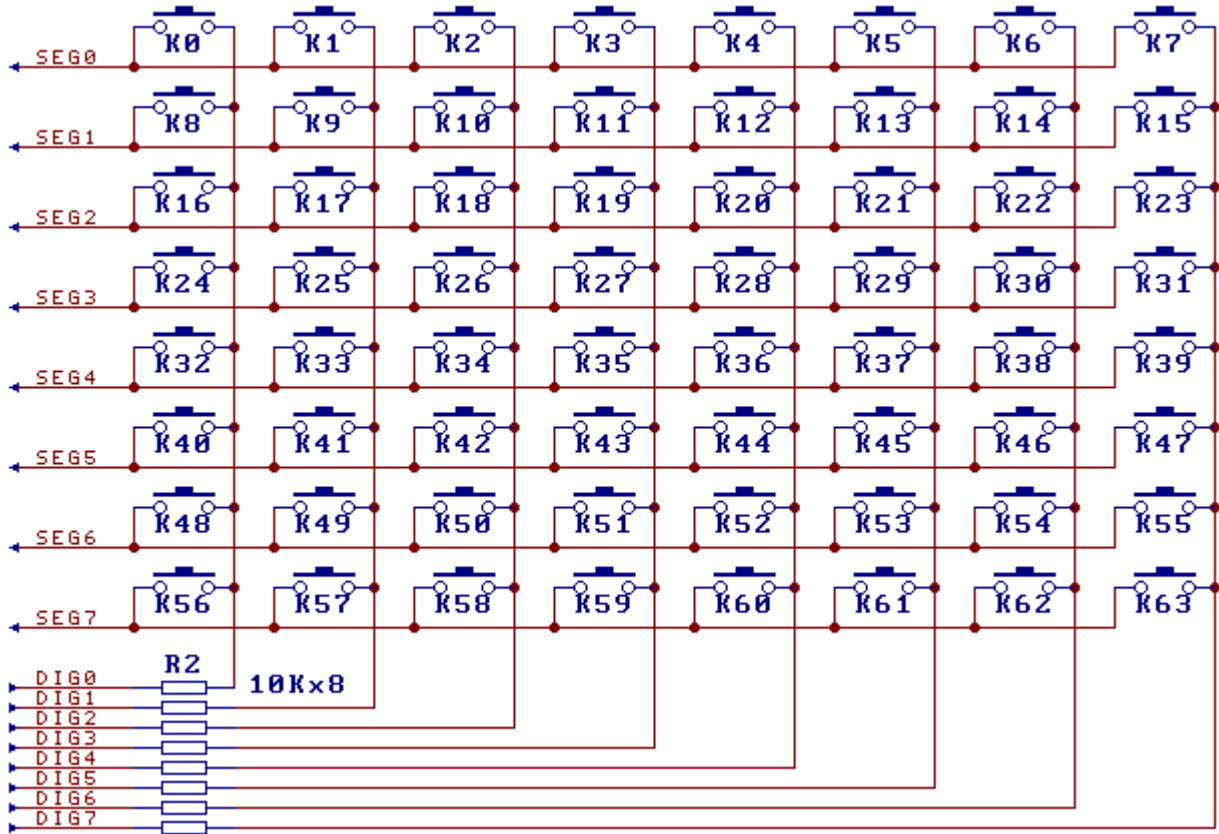


对于用多个 LED 串联构成的大尺寸数码管，由于其电压降较大，5V 电源电压不能直接驱动，通常需要外接高电压驱动电路。下图中，设置 CH452 的字驱动 DIG 输出极性为“高电平有效”，再经 NPN 三级管 T2 和 PNP 三级管 T3 两次反相后输出 24V 驱动电压，配合上图中的段反相驱动电路 U22，可以驱动高电压的大尺寸共阳数码管。图中电阻 R16 应该根据实际的驱动电流大小选择相应的阻值。

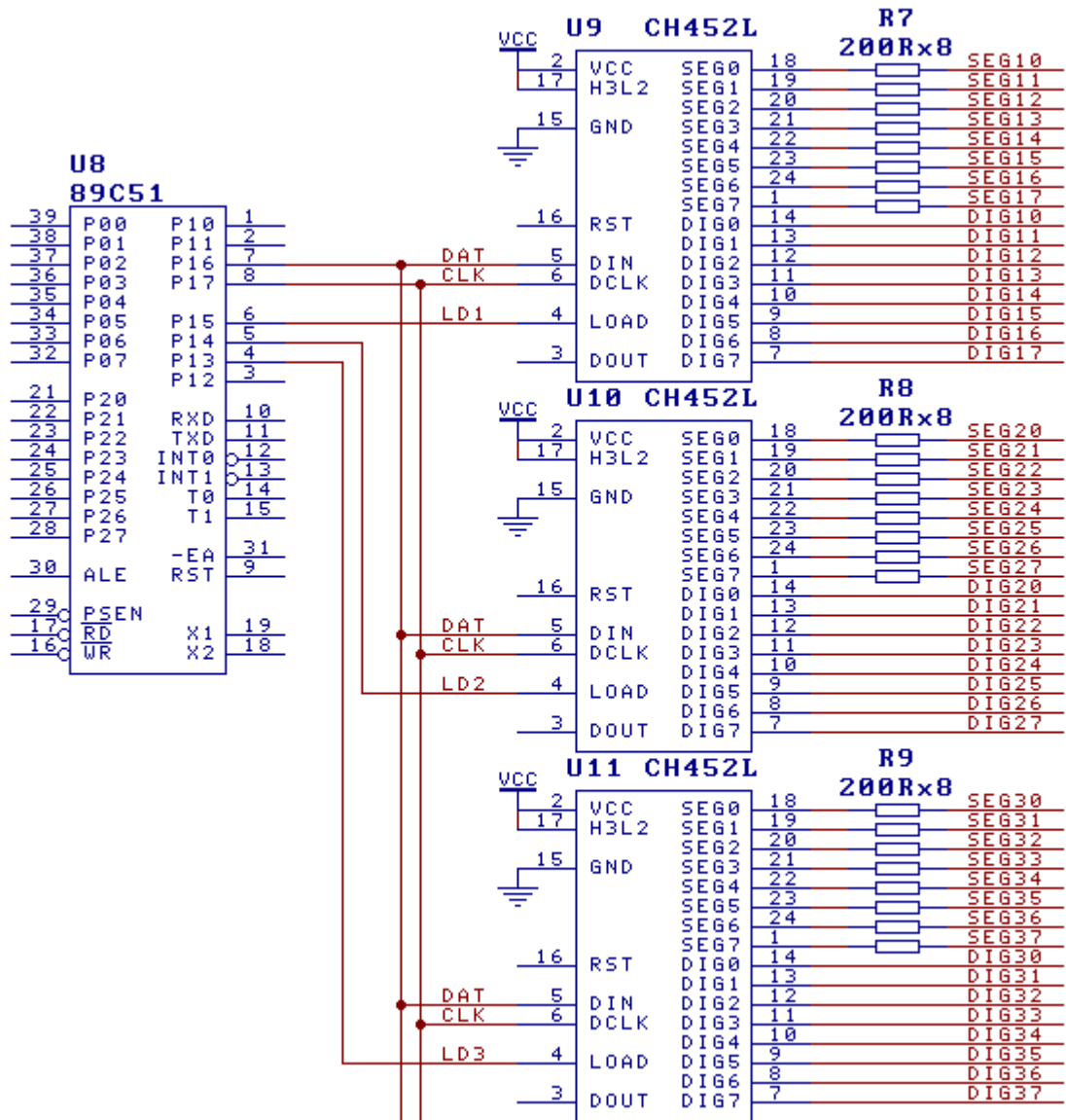


8.5. 8×8 键盘扫描（下图）

CH452 具有 64 键的键盘扫描功能，如果应用中只需要很少的按键，那么可以在 8×8 矩阵中任意去掉不用的按键。为了防止键被按下后在 SEG 信号线与 DIG 信号线之间形成短路而影响显示，一般应该在 CH452 的 DIG0~DIG7 引脚与键盘矩阵之间串接限流电阻 R2，其阻值可以从 1KΩ 至 15KΩ。如果单片机使 CH452 进入低功耗睡眠状态，那么处于睡眠状态的 CH452 可以被按键 K0~K31 唤醒，如果之前单片机还启用了 CH452 的键盘扫描功能，那么唤醒后的 CH452 将会向单片机提供按键中断。

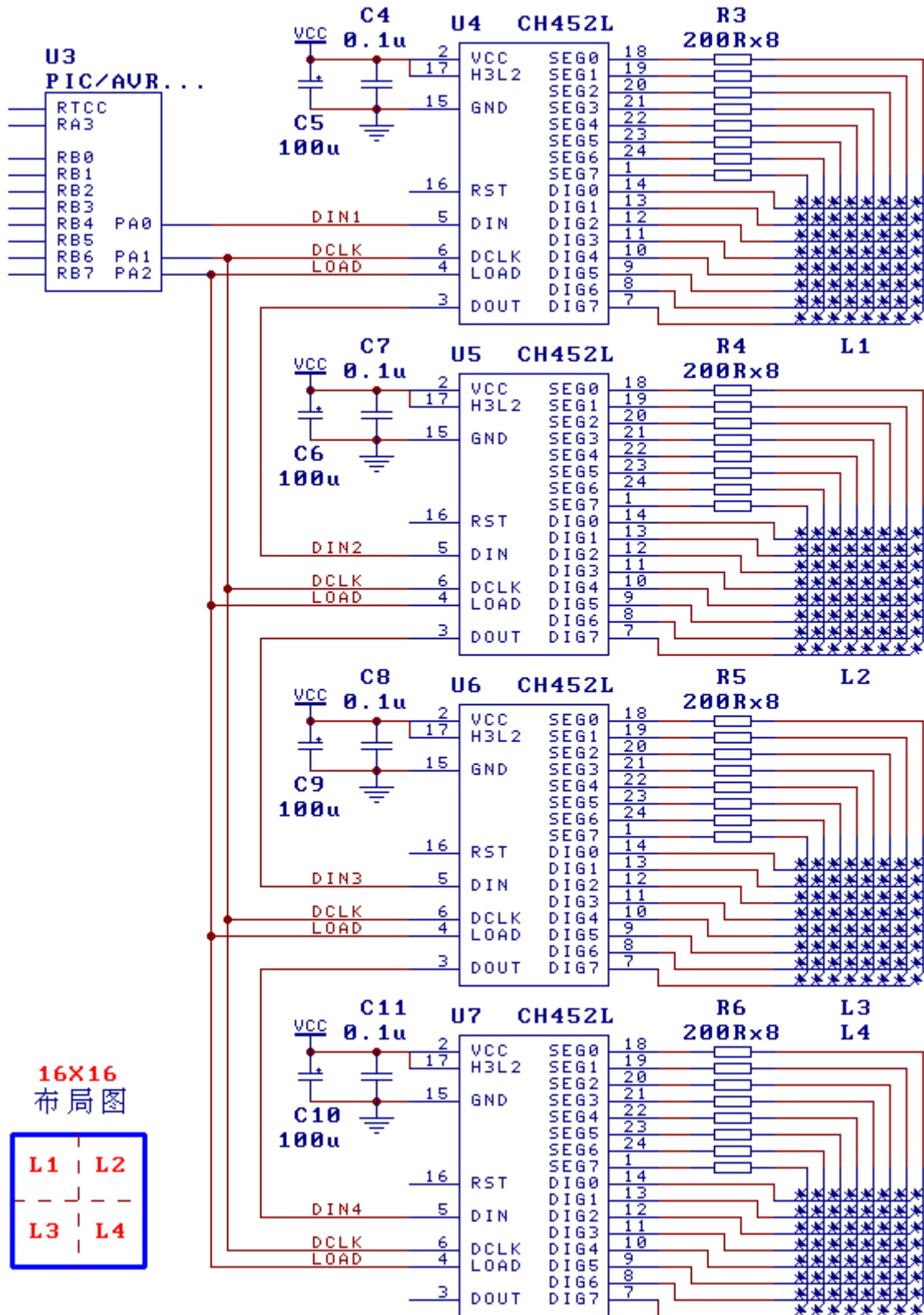


8.6. 完整的应用例子（下图）



图中以 4 线接口并行级联方式驱动 24 只数码管，U8（MCS51 系列单片机）向所有的 CH452 提供一组共用的 DIN 和 DCLK 信号，并且向各个 CH452 分别提供一根 LOAD 信号线。需要对 U9 进行操作时，单片机可以通过 DIN 和 DCLK 输出串行数据，然后通过 LD1 向 U9 输出加载信号使其执行操作，而 U10 和 U11 没有收到 LOAD 信号，所以不操作。并联方式下，每一个 CH452 都可以启用键盘功能，并且操作过程比串联方式简单。

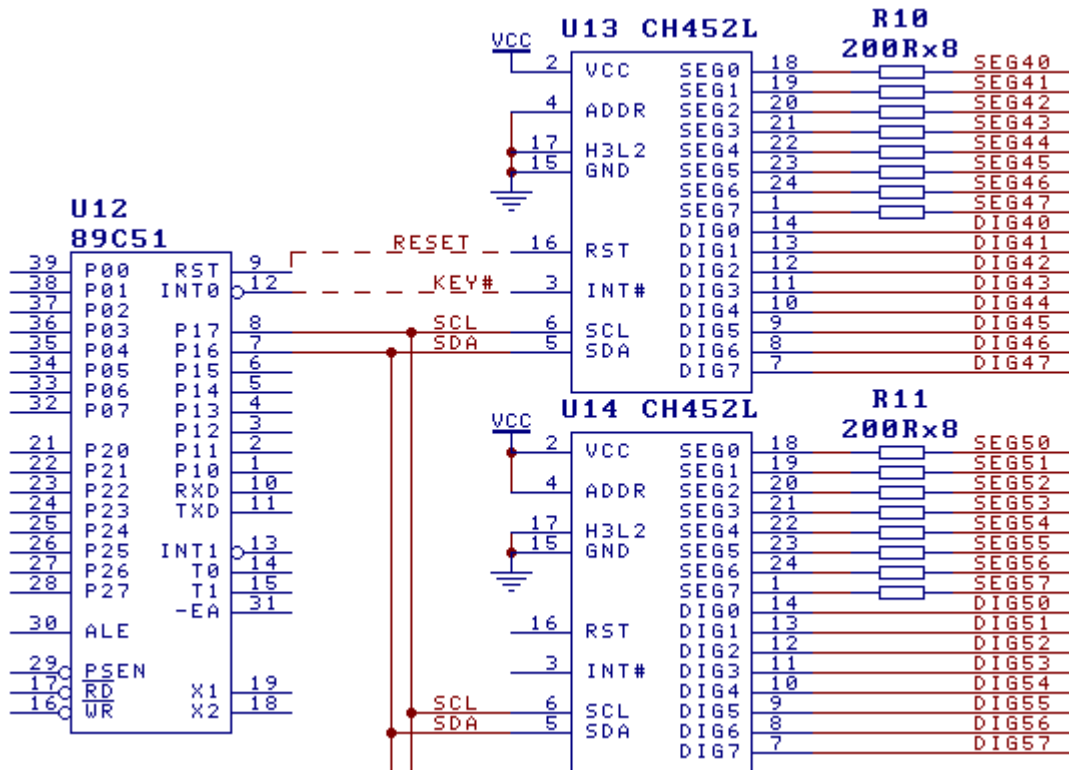
8.7.2. 4 线接口串联应用（下图）



图中以 4 线接口串行级联方式驱动发光二极管 LED 点阵，单片机 U3 通过 DIN1、DCLK 和 LOAD 三根信号线控制所有的 CH452。参考 16×16 布局图，4 个 8×8 发光管阵列 L1~L4 组成 16×16 的点阵模块，如果要显示一个汉字，只要将 32 字节的点阵数据通过 8 次 48 位的加载字数据命令送给 CH452 就可以了。因为是 4 个 CH452 级联，所以每个操作命令都必须是 48 位数据，依次是 U7、U6、U5 和 U4 的命令数据，最后由 LOAD 信号线输出上升沿通知所有的 CH452 加载各自的命令数据。串联方式下，CH452 级联数量没有限制，并且只占用 3 个 I/O 引脚，其中 DIN 和 DCLK 还可以与其它接口电路共用，缺点是只有最后一级的 CH452 可以启用键盘功能，并且需要逐个开启，操作过程比并联方式复杂。

8.7.3. 2 线接口直接并联应用（下图）

图中以 2 线接口直接并联方式驱动 16 只数码管，两个 CH452 可以分别启用键盘功能。单片机 U12 向两个 CH452 以及兼容 I²C 总线时序的其它设备提供一组共用的 SCL 和 SDA 信号，两个 CH452 的 ADDR 引脚连接不同，从而选择不同的设备地址便于单片机区分。



8.8. 抗干扰与手工复位（重要）

CH452 内置了上电复位功能，可以通过 RST 和 RST#引脚向单片机提供上电复位信号。在 CH452 正常工作期间，RSTI 引脚可以用于手工复位输入，当 RSTI 输入高电平时，CH452 芯片被复位，同时 RST 和 RST#也向外部电路输出复位信号。

RSTI 引脚对噪声比较敏感，如果是将 RSTI 连接到仪器面板作为手工复位输入，为了减少外界干扰，建议在 RSTI 引脚与地 GND 之间跨接一个电容，容量在 1000pF 至 5000pF 之间。如果没有用到 RSTI 引脚，可以将其接到 GND 保持固定的低电平。

由于 CH452 驱动数码管或者 LED 的电流较大，会在电源上产生较大的毛刺电压，所以如果电源线或者地线的 PCB 布线不合理，将有可能影响单片机或者 CH452 的稳定性，有关电源干扰的解决措施：

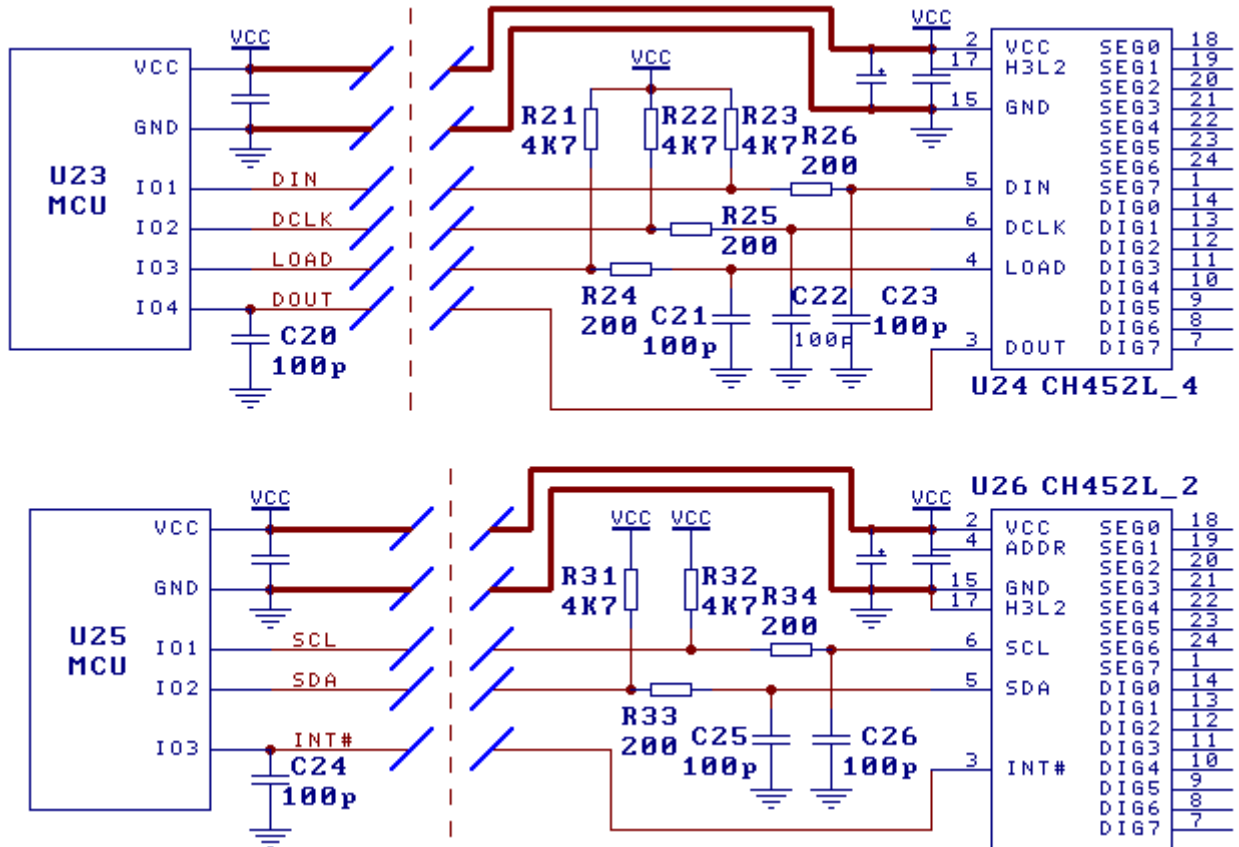
- ①、建议使用较短的和较粗的电源线和地线，尤其当 CH452 和单片机分属两块 PCB 时；
- ②、靠近 CH452 在正负电源之间并联电源退耦电容，至少一只 0.1uF 的独石或者瓷片电容和一只容量不小于 100uF 的电解电容。

对于信号线较长时的外来干扰，参考下图解决：

- ①、在信号线的靠近 CH452 引脚端，增加电容 C21、C22、C23、C25 和 C26，电容值可以是 47pF 到 470pF，电容越大，与单片机通讯接口的传输速度越慢；
- ②、可选地增加电阻 R24、R25、R26、R33 和 R34，电阻值可以是 100Ω 到 470Ω；
- ③、降低单片机与 CH452 之间的传输速度（因为增加了电阻电容）；
- ④、如果是由准双向 I/O 引脚驱动（例如标准 MCS51 单片机），建议增加电阻 R21、R22、R23、R31 和 R32，电阻值可以是 500Ω 到 10KΩ，以加强 MCS-51 单片机的准双向 I/O 引脚的上拉能力，以便在远距离传输时保持较好的数字信号波形；信号线较短时无需上拉电阻 R21、R22、R23、R31 和 R32，对于图腾柱驱动方式的双向 I/O 引脚，无需上拉电阻 R21、R22、R23、R31 和 R32。
- ⑤、建议将 H3L2 及 ADDR 等输入引脚接到固定电平而不是悬空。

另外，对于强干扰应用环境，建议定期对 CH452 进行刷新：①、重新设定系统参数；②、重新设

定显示参数；③、重新设定闪烁控制；④、重新加载各个显示数据。该方法没有任何副作用。



8.9. 单片机接口程序

网站上提供了常用单片机的 C 语言和 ASM 汇编接口程序。