

RS1-E 系列

—— 非稳压两路隔离输出 DC-DC 模块电源 1W

产品特性

- ◆ 输入电压范围：10%
- ◆ 小体积，SIP 封装
- ◆ 隔离电压 1500VDC
- ◆ 工作温度范围：-40°C~+85°C
- ◆ 阻燃封装，满足 UL94-V0 要求
- ◆ 符合 RoHS 指令

应用范围

无线网络、电信/数据通信、电力系统、工业控制系统、测量仪器仪表、智能化领域等电源系统。适合于需要实现输入范围波动大，需要电源隔离，布板空间小等设计，并实现产品功能模块化，提高产品可靠性。

产品型号

型号	输入电压范围	输出电压/电流 Vo1/Io1	输出电压/电流 Vo2/Io2	效率(TYP)
RS1-05E0505	4.5 – 5.5 VDC	5V / 100mA	5V / 100mA	76%
RS1-05E1212	4.5 – 5.5 VDC	12V / 42mA	12V / 42mA	80%
RS1-05E1515	4.5 – 5.5 VDC	15V / 33mA	15V / 33mA	83%
RS1-12E0505	10.8 – 13.2 VDC	5V / 100mA	5V / 100mA	81%
RS1-12E1212	10.8 – 13.2 VDC	12V / 42mA	12V / 42mA	84%
RS1-12E1515	10.8 – 13.2 VDC	15V / 33mA	15V / 33mA	85%
RS1-24E0505	21.6 – 26.4 VDC	5V / 100mA	5V / 100mA	82%
RS1-24E1212	21.6 – 26.4 VDC	12V / 42mA	12V / 42mA	83%
RS1-24E1515	21.6 – 26.4 VDC	15V / 33mA	15V / 33mA	84%

注：需要其他规格型号，请直接联系我司。

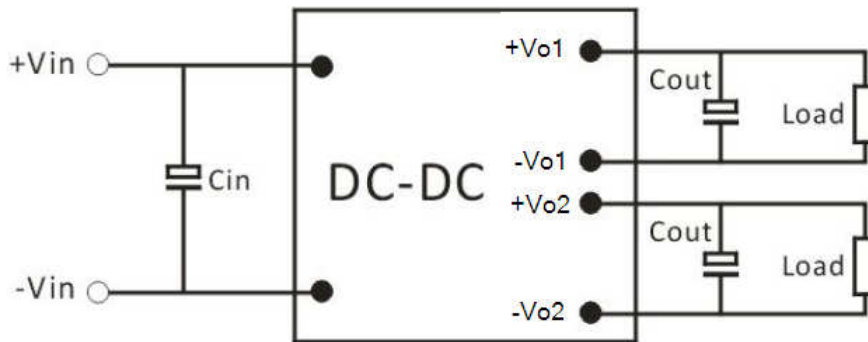
产品特性

项目	测试条件	Min	Typ	Max	单位
输出电压精度	输入电压范围，10-100%的负载	-7.5		2.5	
负载调整率	从 10%到 100%的负载		13	15	%
电压调整率	输入电压范围		1.0	1.2	
纹波&噪声	20MHz 带宽，标称电压输入 100%负载		50	100	mVp-p
开关频率	输入电压范围 100%负载		150	300	KHz
温度漂移系数	标称电压输入 100%负载，-40°C~ +85°C			±0.03	%/°C
存储湿度				95	%RH
工作温度	符合产品的安全工作区	-40		85	
存储温度		-55		125	
产品工作时外壳升	标称电压输入 100%负载		30		°C
引脚耐焊接温度	焊点距离外壳边沿 1.5mm，10 秒			300	

绝缘强度	测试时间 1 分钟, 漏电流小于 0.5mA	1500	VDC
绝缘电阻	绝缘电压 500VDC	1000	MΩ
冷却方式			自然空冷
外壳材料			阻燃耐热塑料
平均无故障时间	MIL-HDBK-217F@25°C	100	万小时
重量		2.1	克

注：1. 以上所列数据除特别说明外，都是在 TA=25°C, 湿度<75%的条件下测得；
2. 其它规格输入输出也可提供，详情请与我司联系。

典型应用



使用注意事项：

① 电感值的选取及“LC”滤波网络其自身的频率应与 DC/DC 频率错开，避免相互干扰。并选用合适的滤波电容。若电容太大，很可能造成启动问题。对于每一路输出，在确保安全可靠工作的条件下，建议其容性负载值详见（表 1）。

推荐容性负载值（表 1）

输出电压 (VDC)	外接电容 (uF)
3.3/5	4.7
9	2.2
12	2.2
15	1
24	1

对于实际输出功率小于 0.5W 之应用场合, 建议不外接电容

② 过载保护

在通常工作条件下，该产品输出电路对于过载情况无保护功能。最简单的方法是在输入端串接一个自恢复保险丝，或在电路中外加一个断路器。

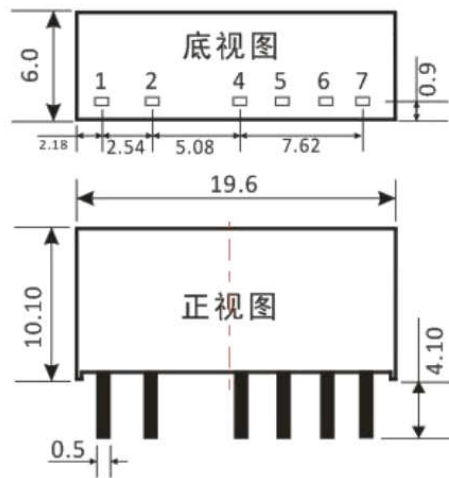
③ 输入过压保护电路

对于输入过压保护的最简单的装置是在其输入端串接一个带过热保护的线性稳压器。

④ 此产品不能并联使用，不支持热插拔



外观尺寸和引脚方式



单位: mm (毫米)

引脚定义:

引脚	1	2	3	4	5	6	7
定义	+VIN	-VIN	NP	-Vo1	+Vo1	-Vo2	+Vo2