

机械性能

动作力: 250±50gf
150±50gf
电气寿命: 50000次

工作环境

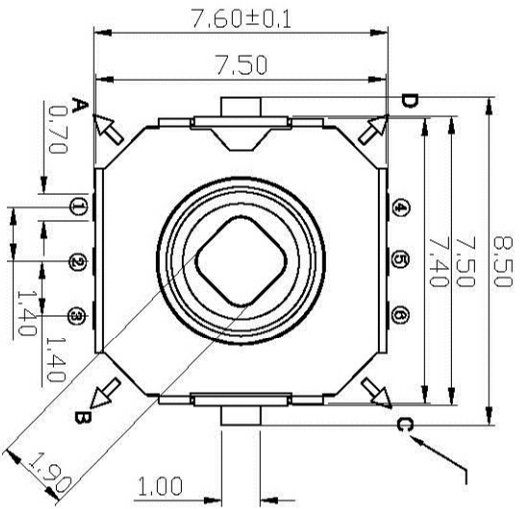
环境温度: -30°C~85°C

电气性能

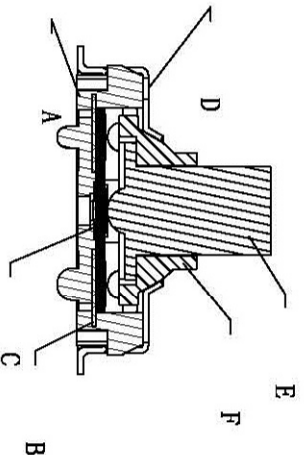
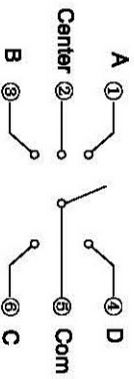
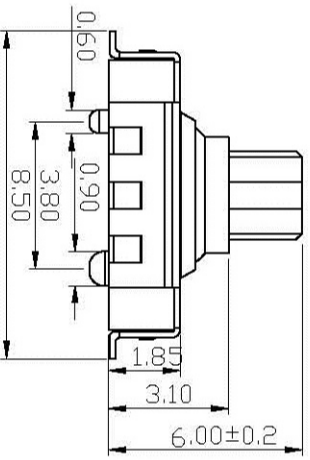
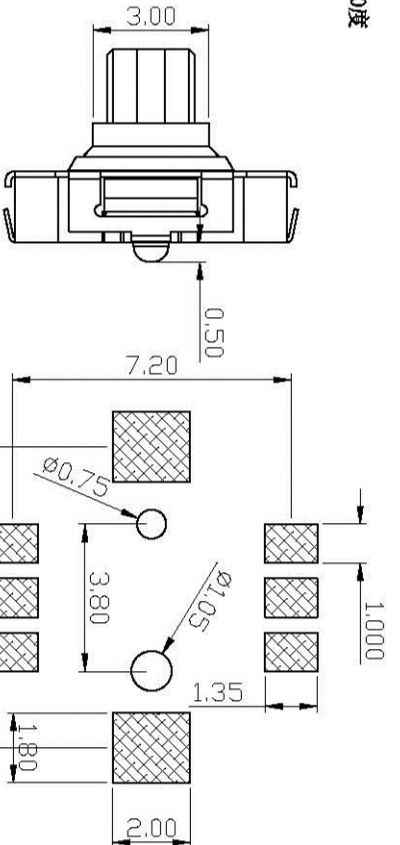
额定电流: 0.1A
额定电压: DC12V
接触电阻: ≤80mΩ
绝缘电阻: ≥100MΩ
耐压强度: AC250V 50Hz/1min

物料

- A. 底座: LCP
- B. 嵌件: 进口磷青铜
- C. 接触弹片: 覆银不锈钢
- D. 盖板: 磷铜
- E. 按钮: 进口增强尼龙
- F. 梅花按钮: 进口增强尼龙



操作方向
拨动角度10度



版本

视图

设计

敖余达

比例

大小

Dimensions are shown mm(inches)



绘制

敖余达

1:1

A4

审核

徐君辉

深圳市博瑞泰电子有限公司