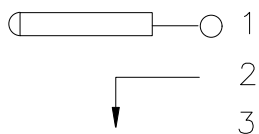
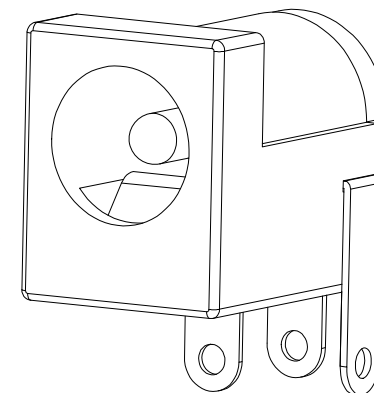
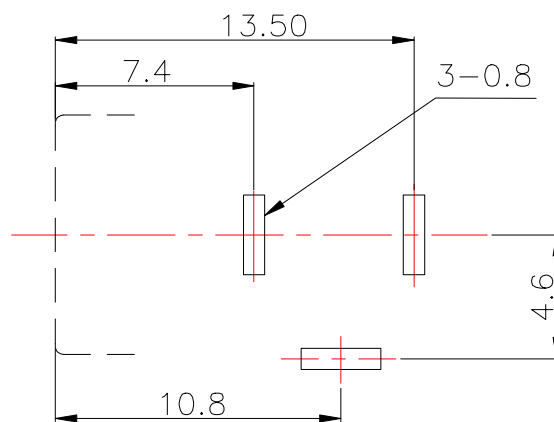


主要技术性能

1. 额定电负荷: 30V 3A;
2. 接触电阻:  $\leq 0.03\Omega$ ;
3. 绝缘电阻:  $\geq 100M\Omega$ ;
4. 耐压: AC500V(50Hz)/min;
5. 插拔力: 3~20N;
6. 寿命: 5,000次.



电路图  
CIRCUIT DIAGRAM



PCB.焊接图  
PCB.WELDING DRAWING

|    |    |    |                                |         |
|----|----|----|--------------------------------|---------|
| 6  | 弯片 | 1  | H62黄铜带(Y) $\delta=0.30mm$      | D.Cu/Sn |
| 5  | 插针 | 1  | H62黄铜棒                         | D.Cu/Sn |
| 4  | 后盖 | 1  | PA6T                           | 黑       |
| 3  | 平片 | 1  | H62黄铜带(Y) $\delta=0.30mm$      | D.Cu/Sn |
| 2  | 簧片 | 1  | QSn6.5-0.1锡青铜带 $\delta=0.25mm$ | D.Cu/Sn |
| 1  | 底座 | 1  | PA6T                           | 黑       |
| 序号 | 名称 | 数量 | 材料                             | 备注      |

MANUFACTURE DWG

东莞市讯普电子科技有限公司  
DongGuan XunPu Electronics Co.,Ltd

UNLESS OTHERWISE SPECIFIED TOLERANCES



TITLE:  
DC SOCKET

|                |                 |
|----------------|-----------------|
| DECIMALS:      | ANGLES:         |
| X.X $\pm$ 0.30 | X. $\pm$ 2'     |
| X.XX=0.25      | X.X' $\pm$ 0.5' |
| X.XXX=0.15     |                 |

|           |             |
|-----------|-------------|
| PAR       | DC-005-A250 |
| DWN       |             |
| CHKD      |             |
| APVD      |             |
| SCALE:1:1 | UNIT:MM     |
| SIZE:A4   | SHEET:1F1   |
|           | REV:A       |

CUSTOMER COPY