

概述

SY7628/SY7629是一款专为小容量锂电池充电/放电应用设计的单芯片解决方案IC，集成了充电电流0.5A（可订制0.25A/1A版本）的开关充电管理模块、最大放电电流1.2A的同步升压放电管理模块，内置功率MOS。

SY7628/SY7629集成了电池电量检测、LED电量显示模块及按键功能模块，针对小容量锂电池（锂离子或锂聚合物）的应用，提供简单易用的解决方案。

SY7628/SY7629内置参数可订制功能，包括充电恒流电流、LED电量显示、KEY键功能和有无自动识别负载功能等，方便客户选择使用。

SY7628/SY7629采用的封装形式为SOP8

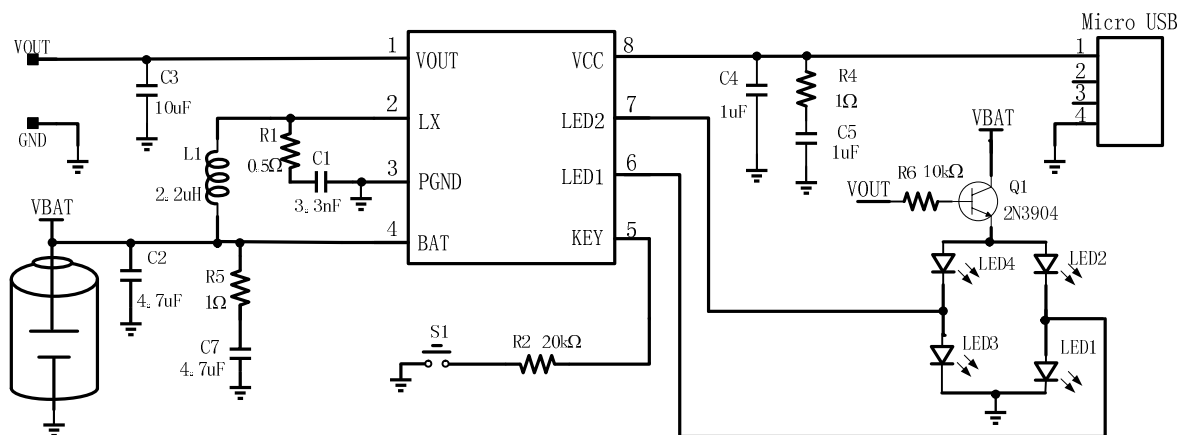
应用

小容量锂电池充电/放电应用

特点

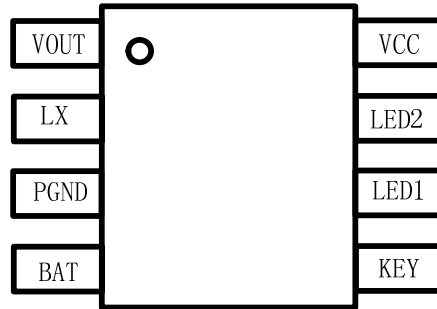
- ◆ 待机功耗75uA
- ◆ 开关充电，默认设定0.5A充电电流
可订制0.25A/1A充电电流版本
- ◆ 充电效率高达90%@1A
- ◆ 充电开关频率1MHz
- ◆ 涓流/恒流/恒压三段式充电
- ◆ 具有充电电流自适应适配器功能
- ◆ 充电电流温度智能调节功能
- ◆ 充电截止电流60mA，自动再充电
- ◆ 预设4.2V（SY7628）/4.35V（SY7629）充电浮充电压，精度达±1%
- ◆ 同步升压输出5.05V
- ◆ 放电开关频率1MHz
- ◆ 放电效率高达93%
- ◆ 放电截止电流17mA
- ◆ 独创升压输出热调节功能
- ◆ 放电模块过流、短路、过压、过温保护
- ◆ LED电量显示、充放电指示及异常指示
默认4颗LED显示，可订制1颗LED显示、2颗LED显示及2颗LED转灯显示
- ◆ 可订制的KEY键功能和自动识别负载功能
默认版本：单击显示电量、开启放电模块；
有自动识别负载功能。
可订制版本：单击显示电量、开/关放电模块；
无自动识别负载功能。

典型应用电路（5.05V/1.2A/4 LED）



带按键的应用

管脚功能

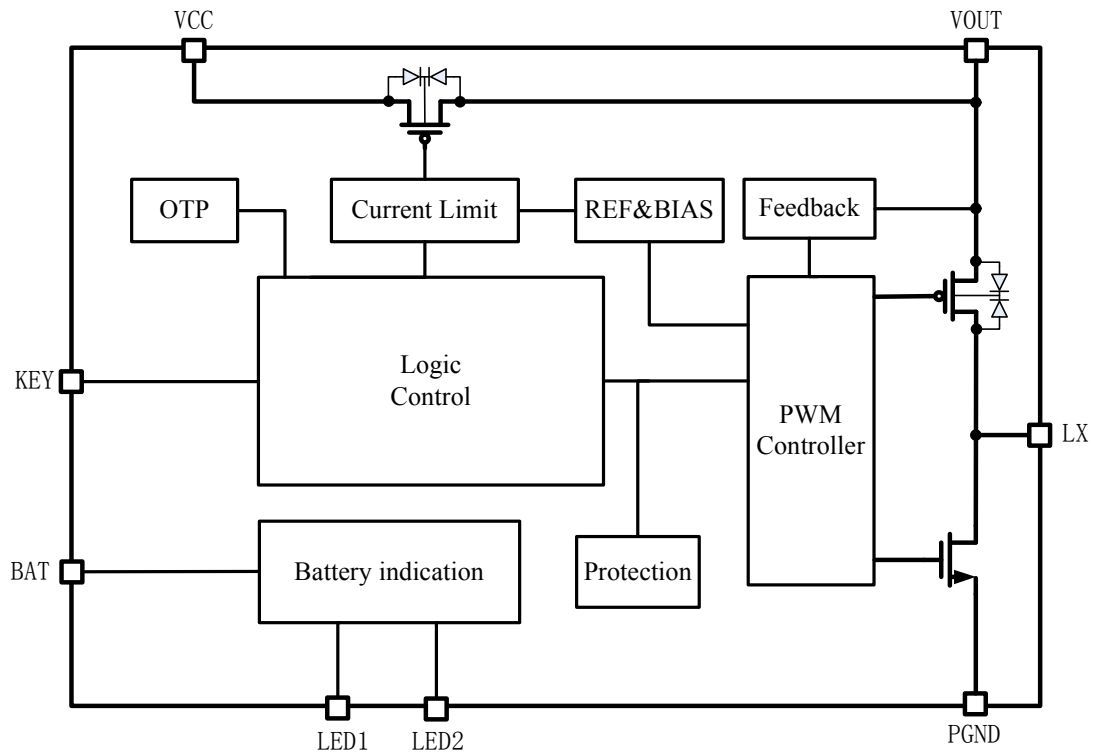


名称	端口	I/O	功能描述
VOUT	1	0	BOOST 输出
LX	2	0	开关输出
PGND	3	-	功率地
BAT	4	I	电池正极输入
KEY	5	I	多功能按键输入端
LED1	6	0	LED指示输出1
LED2	7	0	LED指示输出2
VCC	8	I	适配器输入端

订购信息

产品型号	封装形式	TOP MARK	Package Qty
SY7628CS	SOP8	SY7628CS	4000
SY7629CS	SOP8	SY7629CS	4000

功能框图



电性参数

极限参数⁽¹⁾

参数	最小值	最大值	单位
引脚电压	-0.3	+6	V
储存环境温度	-65	150	°C
工作环境温度	-20	85	°C
工作结温范围	-40	150	°C
HBM (人体放电模型)	2K	-	V
MM (机器放电模型)	200	-	V

注(1): 最大极限值是指超出该工作范围芯片可能会损坏。

推荐工作条件

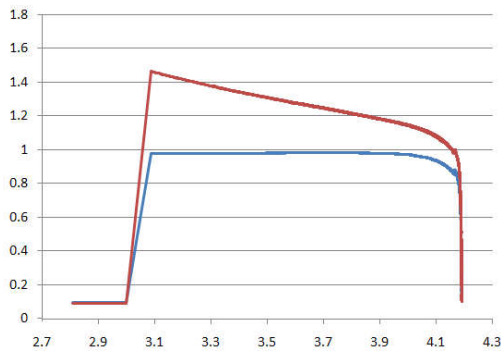
输入电压-----	2.9V to 5.5V
工作结温范围-----	-40°C to 125°C
环境温度范围-----	-20°C to 85°C

符号	参数	测试条件	最小值	典型值	最大值	单位
VCC	输入电压范围		4.4	5	6	V
VCC _{OV} P	输入过压保护		5.8	6	6.2	V
V _{UV}	输入欠压保护		4.3	4.4	4.5	V
I _{INLIMIT}	输入限流电流			1.5* I _{CG}		A
V _{SHORT}	VOUT短路保护电压	边充边放模式下	3.9	4	4.1	V
R _{IN}	限流开关导通电阻	VCC=5V	-	150	-	mΩ
R _{PMOS}	高边PMOS导通电阻		-	120	-	mΩ
R _{NMOS}	低边NMOS导通电阻		-	100	-	mΩ
I _{P_{PMOS}}	高边PMOS峰值限流		-	2.5	-	A
I _{P_{NMOS}}	低边NMOS峰值限流			2.2		A
I _{LEAKAGE}	VOUT到VCC漏电电流		-	0	5	μA
T _{OV}	过温保护		-	150	-	°C
T _{HYS}	过温保护滞回		-	20	-	°C
I _{STDB}	待机电流		-	75	-	μA
I _{KEY}	KEY键上拉电流		4	6	8	μA
T _{KEY_S}	单击KEY键探测时间			50		mS
I _{LED}	LED1~LED2输出电流	VLED1~4=2.5V		2		mA
充电部分 (无特殊说明, VCC=5V, Ta=25°C)						
F _{CHARGER}	充电模式下开关频率		0.8	1	1.2	MHz
V _{FLOAT}	稳定输出(浮充)电压	0°C ≤ TA ≤ 85°C, SY7628	4.158	4.2	4.242	V
V _{FLOAT}	稳定输出(浮充)电压	0°C ≤ TA ≤ 85°C, SY7629	4.307	4.35	4.393	V
ΔV _{RECHRG}	再充电电池门限电压	V _{FLOAT} -V _{RECHRG}	150	200	250	mV
I _{CG}	恒流充电电流	V _{BAT} =3.7V	0.4	0.5	0.6	A
I _{TRIKL}	涓流充电电流	V _{BAT} <V _{TRIKL} ,	0.07	0.1	0.13	A
η	恒流充电效率	V _{BAT} =3.7V	-	90%	-	
V _{TRIKL}	涓流充电阈值电压	V _{BAT} 上升	2.9	3	3.1	V
V _{TRHYS}	涓流充电迟滞电压		-	200	-	mV
V _{ASD}	VCC-V _{BAT} 闭锁阈值电压	VCC从低到高	60	100	140	mV
		VCC从高到低	5	30	50	
I _{TERM}	充电截止电流门限		-	40	-	mA
T _{min}	最小导通时间			0		ns
D _{MAX}	最大占空比		-	100	-	%
T _{LIM}	限定温度模式中的结温		-	110	-	°C
V _{BAT_{OV}P}	电池过压保护电压		4.4	4.5	4.6	V
放电部分 (无特殊说明, VBAT=3.7V, Ta=25°C)						
V _{BAT}	电池工作电压		2.9		4.35	V
V _{OUT}	额定输出电压	V _{BAT} =3.7V	4.95	5.05	5.15	V
V _{UV_{BAT}}	电池欠压闭锁阈值电压	V _{BAT} 下降	2.85	2.9	2.95	V
V _{HYS_{BAT}}	电池欠压闭锁迟滞	V _{BAT} 上升	0.2	0.3	0.4	V
F _{SW}	工作频率	Ta=60°C	-	1	-	MHz

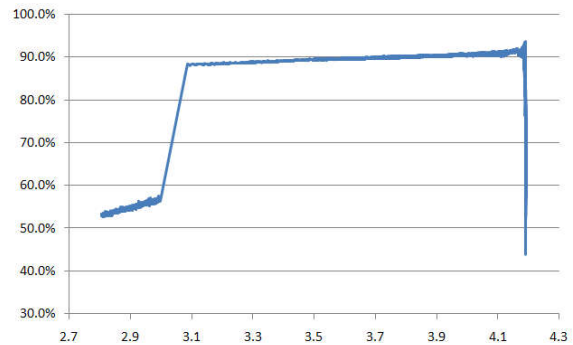
I_{OUT}	输出电流	$V_{BAT}=2.9\sim 4.2V$	-	1.2	-	A
η	转换效率	$V_{BAT}=4.2V$ $V_{OUT}=5.05V\&I_{OUT}=1A$	93	-	-	%
D_{MAX}	最大占空比		-	85	-	%
T_{min}	最小导通时间			100		ns
I_{END}	放电结束电流		-	17	-	mA
V_{RIPPLE}	输出纹波电压	$V_{OUT}=5.05V\&I_{OUT}=1A$	-	100	-	mV
T_{SHUT}	输出无负载 关闭LED和VOUT时间		-	16	-	S
V_{SHORT}	短路保护电压		-	4.3	-	V
V_{OVP}	输出过压保护		-	5.5	-	V
T_{SS}	软启动时间		-	1.2	-	ms

典型工作波形

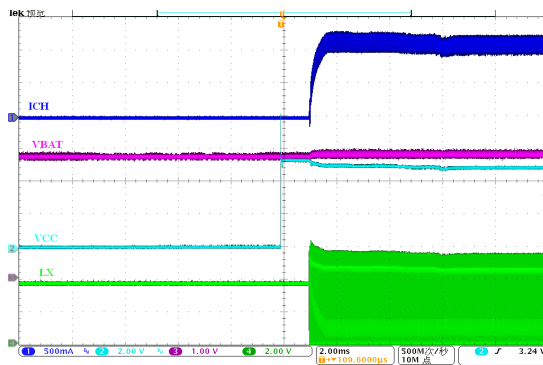
如无特殊说明, VCC=5V, VBAT=3.7V, VOUT=5.05V, Co=10uF, L1=2.2uH。



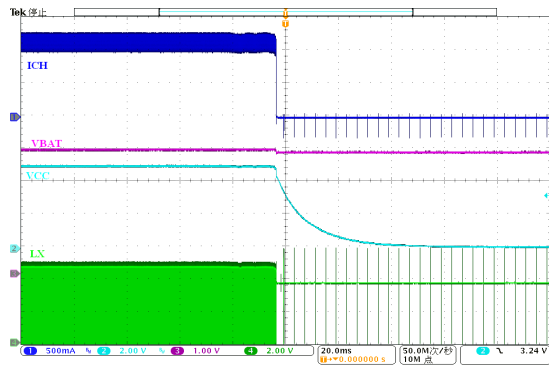
电池充电曲线 @1A



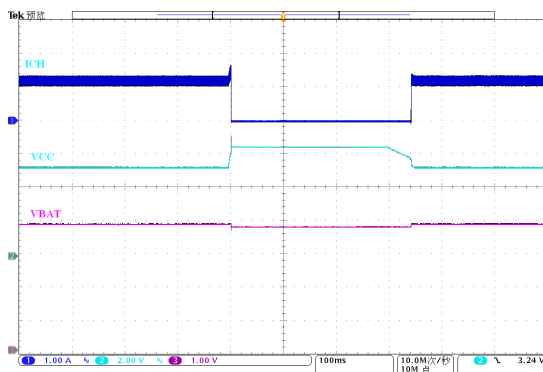
1A 充电效率曲线



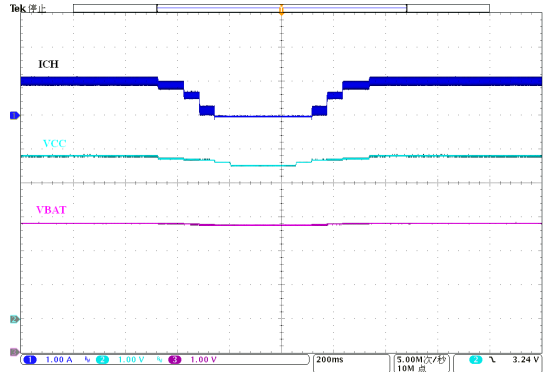
VCC 插入



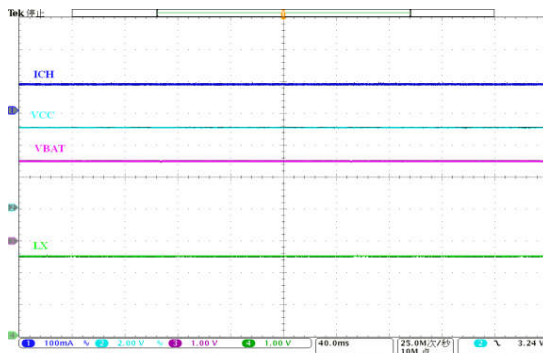
VCC 拔出



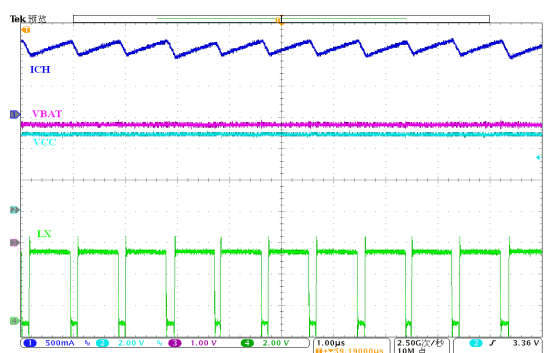
VCC 过压保护



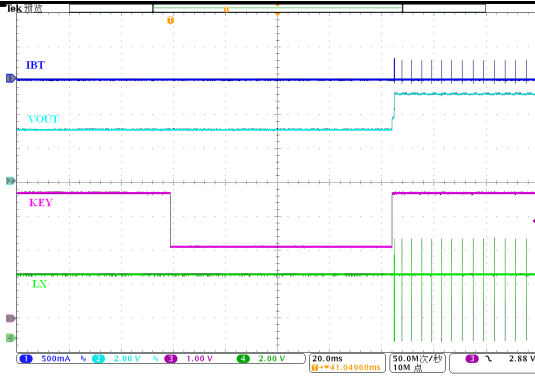
VCC 电流自适应



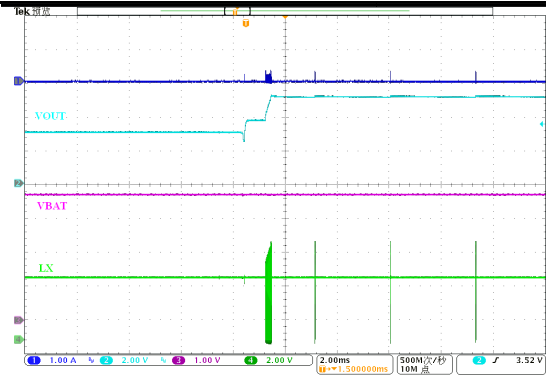
涓流模式充电



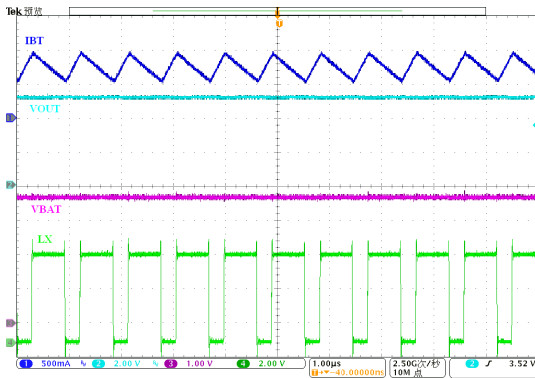
恒流模式充电



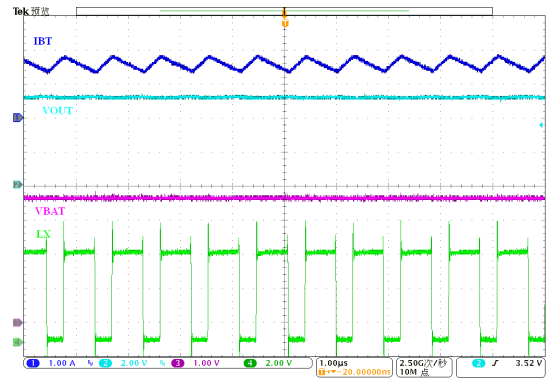
KEY 键启动 boost



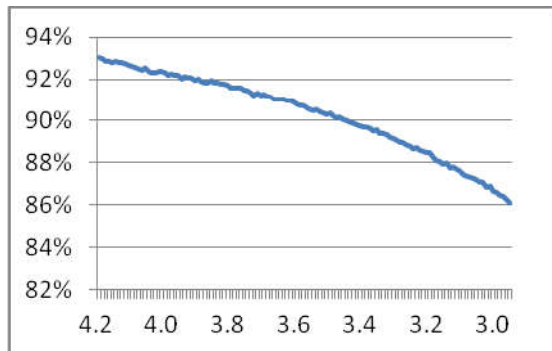
插入负载自动识别



0.5A 负载下 boost 工作波形



1A 负载下 boost 工作波形



1A 负载下放电效率曲线

功能说明

系统提供全局过温保护保护（OTP）和电池电压过压保护（OVP），一旦触发这些保护，无论工作在充电模式还是放电模式，系统都自动关闭。当异常解除以后，如果以前工作在充电模式，充电模块会重新启动。如果以前工作在放电模式，只有拔出负载再重新插入或者单击KEY键，放电模块才会再次启动。

VCC 限流开关

VCC限流开关主要作用是限制VCC最大输入电流，防止VCC和VOUT之间漏电。VCC限流电流设定为充电恒流电流的1.5倍，以默认版本充电电流0.5A为例，VCC限流电流为0.75A。限流开关的主要功能有欠压保护，过压保护，边充边放路径管理，软启动，恒流环路控制，过流保护，短路保护。

当VCC电压大于4.4V且小于6V时，限流开关开始工作，为了防止VCC插入时产生比较大的尖峰电流，限流开关集成了软启动功能，有效的限制了限流开关的启动电流。当VCC电压小于4.2V或者大于6V时，限流开关自动关断，同时充电模块和LED也自动关断。

在边充边放模式下，系统放电优先，当适配器不能同时满足充电电流和放电电流的情况下，通过减小充电电流来维持边充边放功能。减小充电电流有两种模式：

1) 当适配器放电能力大于VCC限流电流时，在边充边放模式下，如果VOUT放电电流加上充电额定电流大于VCC限流电流时，限流开关的电流反馈到充电模块去减小充电电流。

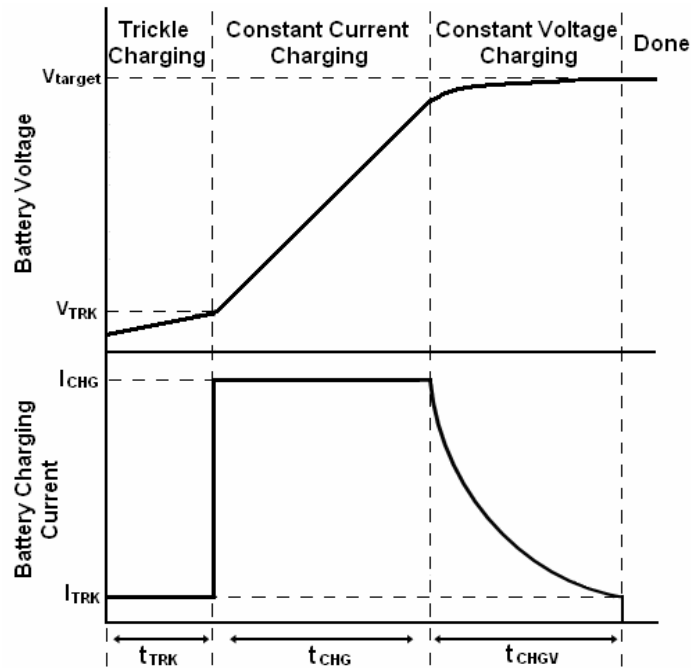
2) 当适配器放电能力小于VCC限流电流时，VCC电压会被充电模块和VOUT负载拉下来，这时VCC电压反馈回充电模块去减小充电电流。

限流开关集成了恒流环路控制，最大输出电流为设定的VCC限流电流，当负载电流大于VCC限流电流时，VOUT电压开始下降，直至VOUT下降到4V触发短路保护，然后整个系统停止工作。

充电模式

SY7628/SY7629内部集成了完整的PWM充电模块，利用芯片内部的功率管对电池进行涓流、恒流和恒压充电。在涓流模式下，芯片采用线性充电，充电电流为0.1A；在恒流模式下芯片采用PWM调制充电，充电电流默认为0.5A；在恒压模式下，充电电流逐渐减小，当充电电流减小到60mA以下时，充电周期结束，LED显示进入充电截止状态，提醒用户充电结束。当电池电压再次降到4V以下，系统自动开始新的充电周期。

充电恒流电流可支持客户订制，默认为0.5A。可订制版本有，0.25A/1A。需要说明的是，充电恒流电流版本变化时，VCC限流电流也随之改变（充电恒流电流的1.5倍），但涓流和充电截止电流不变。



充电部分的保护和功能主要有：自适应适配器功能，电流软启动功能和过温限流功能。

当适配器输出电流小于充电恒流电流时，芯片能根据适配器最大输出电流自动调节，减小充电电流来适应适配器，防止适配器过放而造成的损坏。

芯片内部的功率管理电路在芯片的结温超过 110°C 时自动降低充电电流，直到 150°C 以上将电流减小至0。过温限流可以使用户最大限度的利用芯片的功率处理能力，不用担心芯片过热而损坏芯片或者外部元器件。

升压输出模式

SY7628/SY7629提供一路同步升压输出，集成功率MOS，可提供 $5.05\text{V}/1.2\text{A}$ 输出，效率高达93%以上。SY7628/SY7629采用 1MHz 的开关频率，可有效减小外部元件尺寸。在充电适配器未接入的状态下，芯片静态电流为 $75\mu\text{A}$ ，当负载插入或者单击KEY键后，放电模块开始工作。

放电模块集成了恒压和恒流两种工作模式，当放电电流小于 1.2A 时，恒压输出 5.05V ，当输出电流需要大于 1.2A 时，芯片进入逐周期限流模式，限定输出的峰值电流，输出电压开始减小。当负载的电流逐渐减小时，系统会进入间歇式输出模式，以保证输出电压调整能力。当负载电流低于 17mA （典型值）超过 16S 后，LED灯自动关闭，放电模块自动关闭，提醒用户外接设备充电已结束。

SY7628/SY7629提供输出过流、过压、短路、过热以及电池欠压等多种异常保护，可以有效保护电池及系统安全。在应用中如果发生输出过流或短路的情况时，系统自动关闭，并进入打嗝模式，如果 2S 内异常情况解除了，系统会自动恢复输出；如果 2S 内异常情况没有解除，系统自动关断，只有单击KEY键，插入VCC或重新插入负载才可以解除异常保护模式。

SY7628/SY7629通过控制续流PMOS可以有效阻止输出电流的倒灌。

在放电过程中，如果电池电压下降到 2.9V 后，系统自动关闭，并锁定在欠压闭锁状态，放电模块不工作。只有插入VCC或单击KEY键才可以解锁，解锁后，如果电池电压大于 3.2V ，在VCC没有插入的情况下，放电模块才能再次启动。

KEY 键功能和自动识别负载功能

KEY键及自动识别负载功能，有默认和可订制两套版本。

默认版本中：KEY键单击显示电量、开启放电模块；有自动识别负载功能。

可订制版本中：KEY键单击显示电量、开/关放电模块；无自动识别负载功能。

详细功能介绍如下。

默认版本：

在VCC没有插入的情况下，单击KEY键可以查看电量，同时去启动放电模块。单击KEY键还可以解锁VBAT的欠压闭锁，当VBAT电压下降到2.9V以下后，VBAT的欠压闭锁电路会锁死，放电模块不能工作，只有VCC重新插入或者单击KEY键才能解锁。

此版本中有自动识别负载功能。在待机模式下，插入负载能自动探测到负载，并启动放电模块。

可订制版本：

在VCC没有插入、系统处于待机情况下，单击KEY键可以查看电量，同时去开启放电模块。但在放电模块已工作的情况下，单击KEY键，可关闭放电模块。单击KEY键还可以解锁VBAT的欠压闭锁，当VBAT电压下降到2.9V以下后，VBAT的欠压闭锁电路会锁死，放电模块不能工作，只有VCC重新插入或者单击KEY键才能解锁。

此版本中没有自动识别负载功能。在待机模式下，只能单击KEY键启动放电模块。

LED 灯显示

LED 灯显示提供三套可订制版本。

- 1) 默认版本，4 颗 LED 显示；
- 2) 可订制版本一，1 颗 LED 显示；
- 3) 可订制版本二，2 颗 LED 显示；
- 4) 可订制版本三，2 颗 LED 显示，充电充满时，转换 LED 灯显示。

默认版本

此版本中采用4颗LED显示，如典型应用电路所示。LED灯显示分为充电电量显示、放电电量显示、查看电量显示、放电低电量报警显示和电路异常显示。充电模式下最高电量位以1Hz频率闪烁，放电模式下LED显示电量位常亮，放电低电量报警时DLED1以1Hz闪烁。芯片异常时，4颗LED灯全熄灭。

充电电量LED显示：

当VCC的输入电压在4V到6V之间且大于电池电压时，系统进入充电状态，DLED1~DLED4显示充电状态电量。

电池电压(充电)	电量(充电)	DLED1	DLED2	DLED3	DLED4
4.20V, 4.35V	4级	亮	亮	亮	亮
4.10V-4.20V	3级	亮	亮	亮	1Hz闪
3.95V-4.10V	2级	亮	亮	1Hz闪	灭
3.85V-3.95V	1级	亮	1Hz闪	灭	灭
<3.85V	0级	1Hz闪	灭	灭	灭

放电电量LED显示:

当电池电压大于3.2V时, 单击KEY键, 升压模块开始工作, DLED1~DLED4进入电量指示状态显示。

电池电压(放电)	电量(放电)	DLED1	DLED2	DLED3	DLED4
>3.85V	4级	亮	亮	亮	亮
3.70V~3.85V	3级	亮	亮	亮	灭
3.60V~3.70V	2级	亮	亮	灭	灭
3.20V~3.60V	1级	亮	灭	灭	灭
2.90V~3.20V	0级	1Hz闪	灭	灭	灭
<2.90V(欠压保护)	-	灭	灭	灭	灭

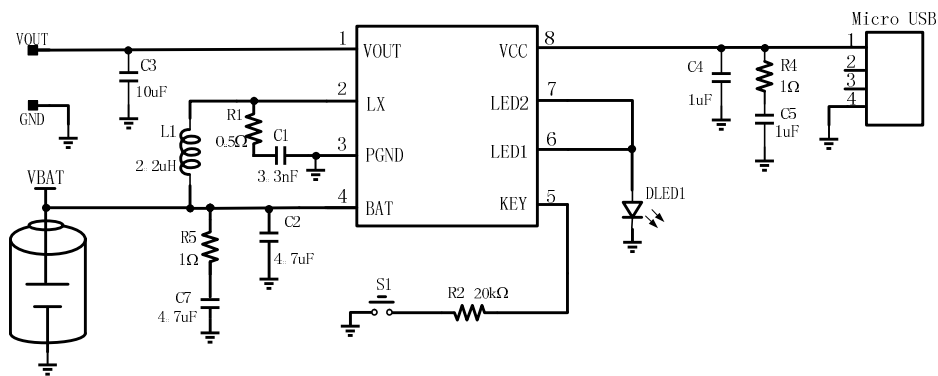
待机状态KEY键电量显示:

在待机状态下, 单击KEY键, 放电模块启动, DLED1~DLED4进入电量指示状态显示, DLED1~DLED4显示电量16S后关闭。如果VBAT小于3.2V, 放电模块不启动, DLED1~DLED4全灭。

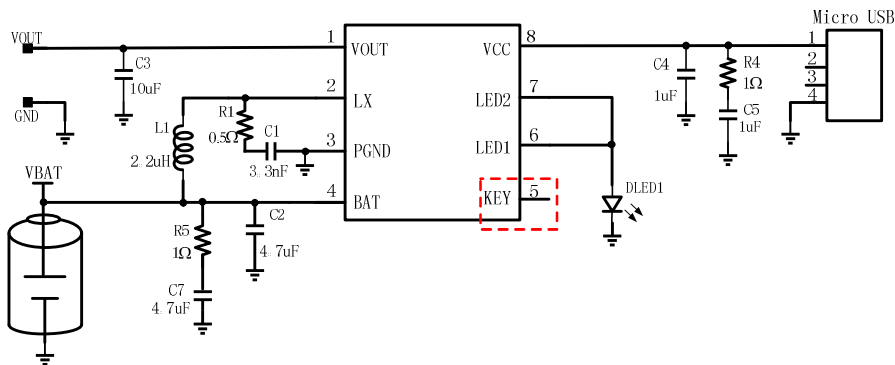
电池电压	电量	DLED1	DLED2	DLED3	DLED4
>3.85V	4级	亮	亮	亮	亮
3.70V~3.85V	3级	亮	亮	亮	灭
3.60V~3.70V	2级	亮	亮	灭	灭
3.20V~3.60V	1级	亮	灭	灭	灭
<3.20V	0级	灭	灭	灭	灭

可订制版本一

此版本中, 采用一颗LED显示。如下图所示。



带按键的应用



不带按键, 带自动识别负载的应用

LED灯显示分为充电电量显示、放电电量显示、查看电量显示、放电低电量报警显示和电路异常显示。充电模式下DLED1以1Hz频率闪烁，电池充满后DLED1常亮；放电模式下DLED1常亮，放电低电量报警时DLED1以1Hz闪烁。芯片异常时，DLED1灯熄灭。

充电电量LED显示：

当VCC的输入电压在4V到6V之间且大于电池电压时，系统进入充电状态，DLED1显示充电状态。

电池电压	电量	DLED1
4.2V/4.35V	100%	亮
0V-4.2V/4.35V	0%-100%	1Hz闪

放电电量LED显示：

当电池电压大于3.2V时，单击KEY键，升压模块开始工作，DLED1指示放电状态。

电池电压	电量	DLED1
>3.2	5%-100%	亮
2.9V-3.2V	0%-5%	1Hz闪
<2.9V	0%	灭

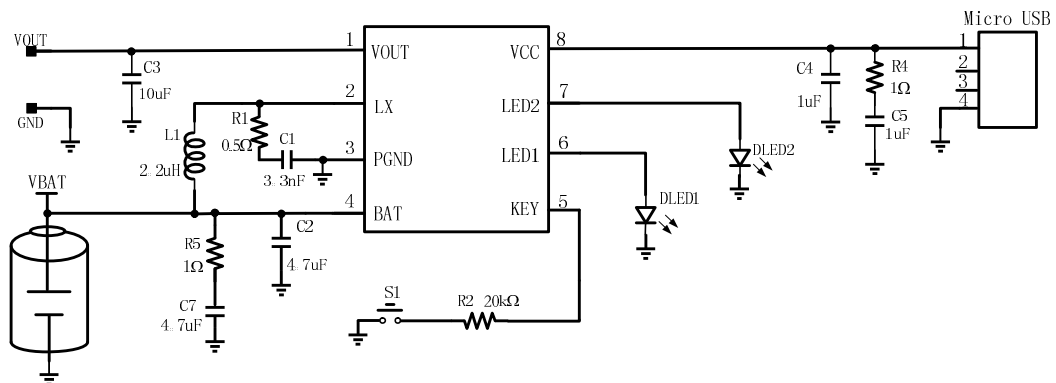
待机状态KEY键电量显示：

在待机状态下，单击KEY键，放电模块启动，DLED1进入放电指示状态显示。如果空载，显示电量16S后关闭。如果VBAT小于3.2V，放电模块不启动，DLED1灯熄灭。

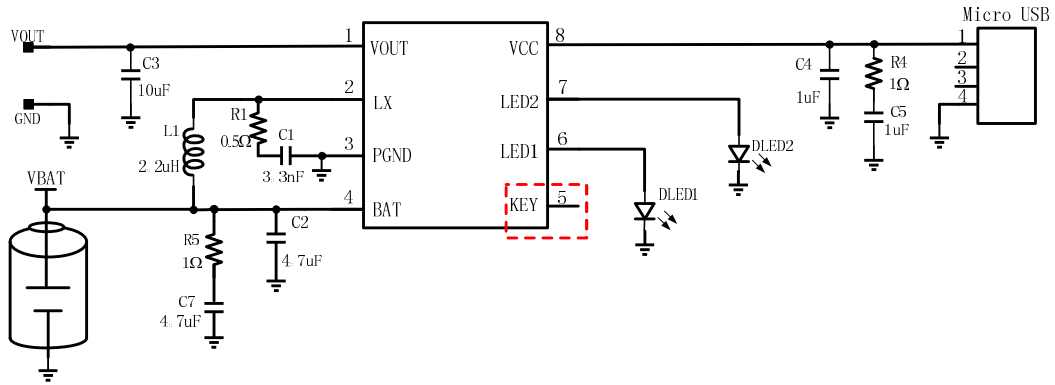
电池电压	电量	DLED1
>3.2	0%-100%	亮
2.9V-3.2V	-	灭

可订制版本二

此版本中，采用两颗LED显示。如下图所示。



带按键的应用



不带按键，带自动识别负载的应用

LED灯显示分为充电电量显示、放电电量显示、查看电量显示、放电低电量报警显示和电路异常显示。充电模式下DLED2以1Hz频率闪烁，电池充满后DLED2常亮；放电模式下DLED1常亮，放电低电量报警时DLED1以1Hz闪烁。芯片异常时，2颗LED灯全熄灭。

充电电量LED显示：

当VCC的输入电压在4V到6V之间且大于电池电压时，系统进入充电状态，DLED2显示充电状态。

电池电压	电量	DLED1	DLED2
4.2V/4.35V	100%	灭	亮
0V-4.2V/4.35V	0%-100%	灭	1Hz闪

放电电量LED显示：

当电池电压大于3.2V时，单击KEY键，升压模块开始工作，DLED1指示放电状态。

电池电压	电量	DLED1	DLED2
>3.2	5%-100%	亮	灭
2.9V-3.2V	0%-5%	1Hz闪	灭
<2.9V	0%	灭	灭

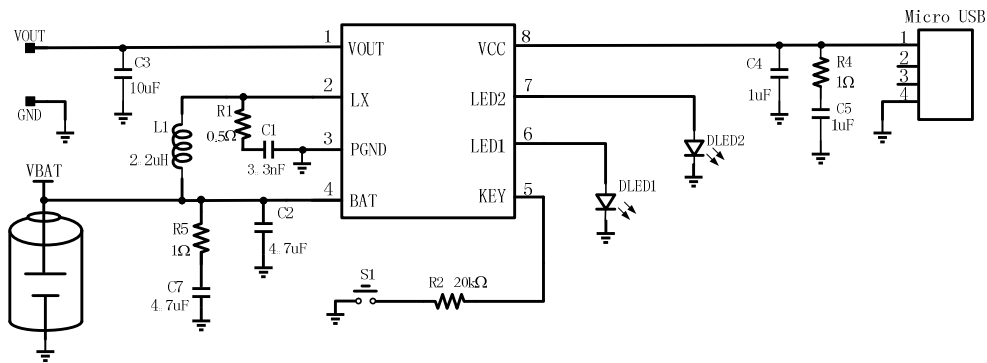
待机状态KEY键电量显示：

在待机状态下，单击KEY键，放电模块启动，DLED1进入放电指示状态显示。如果空载，显示电量16S后关闭。如果VBAT小于3.2V，放电模块不启动，DLED1~DLED2全灭。

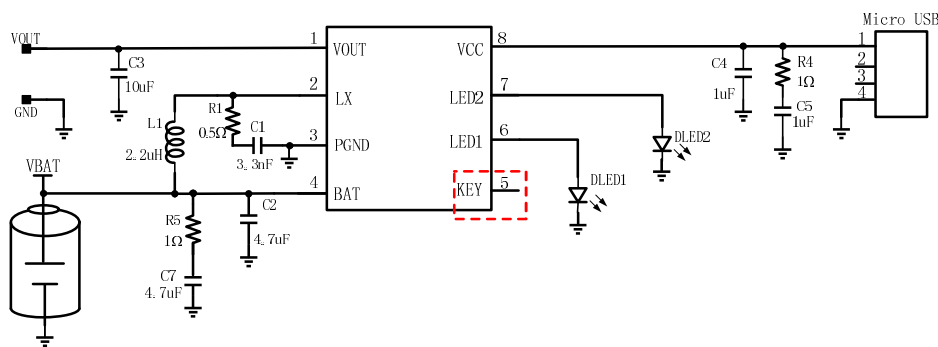
电池电压	电量	DLED1	DLED2
>3.2	0%-100%	亮	灭
2.9V-3.2V	-	灭	灭

可订制版本三

此版本中，也采用两颗LED显示，但在充电状态的LED显示时，充电时DLED2常亮显示，充满时转换到DLED1常亮显示。电路图如下所示。



带按键的应用



不带按键，带自动识别负载的应用

LED灯显示分为充电电量显示、放电电量显示、查看电量显示、放电极低电量报警显示和电路异常显示。充电模式下DLED1常亮，充电充满后，DLED2常亮；放电模式下DLED1常亮，放电极低电量报警时DLED1以1Hz闪烁。芯片异常时，2颗LED灯全熄灭。

充电电量LED显示：

当VCC的输入电压在4V到6V之间且大于电池电压时，系统进入充电状态，DLED2显示充电状态。

电池电压	电量	DLED1	DLED2
4.2V/4.35V	100%	亮	灭
0V-4.2V/4.35V	0%-100%	灭	亮

放电电量LED显示：

当电池电压大于3.2V时，单击KEY键，升压模块开始工作，DLED1指示放电状态。

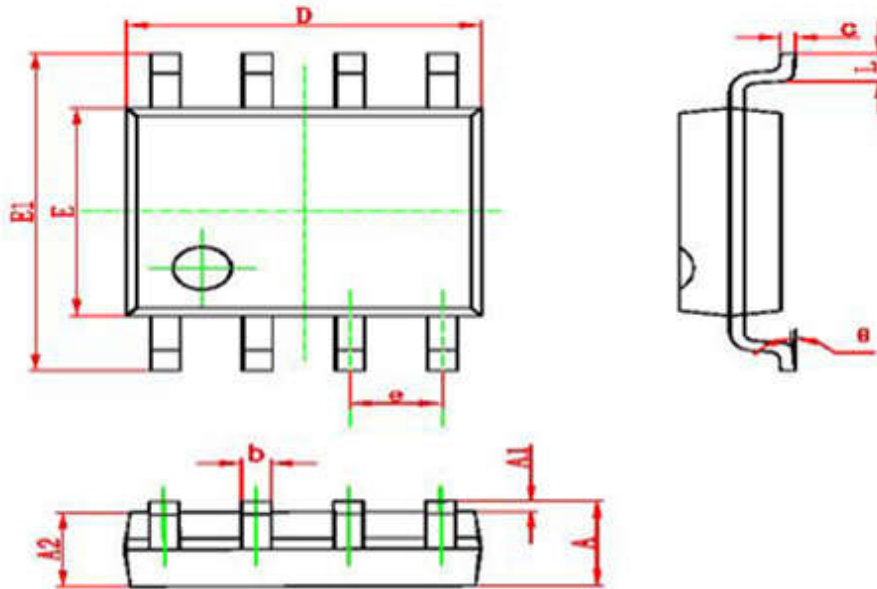
电池电压	电量	DLED1	DLED2
>3.2	5%-100%	亮	灭
2.9V-3.2V	0%-5%	1Hz闪	灭
<2.9V	0%	灭	灭

待机状态KEY键电量显示：

在待机状态下，单击KEY键，放电模块启动，DLED1进入放电指示状态显示。如果空载，显示电量16S后关闭。如果VBAT小于3.2V，放电模块不启动，DLED1~DLED2全灭。

电池电压	电量	DLED1	DLED2
>3.2	0%-100%	亮	灭
2.9V-3.2V	-	灭	灭

SOP8 封装外观图



Symbol	Dimensions In Millimeters		Dimensions In Inches	
	Min	Max	Min	Max
A	1.350	1.750	0.053	0.069
A1	0.100	0.250	0.004	0.010
A2	1.350	1.550	0.053	0.061
b	0.330	0.510	0.013	0.020
c	0.170	0.250	0.006	0.010
D	4.700	5.100	0.185	0.200
E	3.800	4.000	0.150	0.157
E1	5.800	6.200	0.228	0.244
e	1.270 (BSC)		0.050 (BSC)	
L	0.400	1.270	0.016	0.050
θ	0°	8°	0°	8°

All specs and applications shown above subject to change without prior notice.
(以上电路及规格仅供参考,如本公司进行修正,恕不另行通知)