

SRC

Ø12 高灵敏度柔性罗氏线圈

SRC 是一款高灵敏度柔性电流传感器，可以和电力分析仪等便携式设备直接结合，组成非常灵活的系统。适用于能耗监测，高频电流监测，直流波纹测量等。可以根据要求，定制不同尺寸。

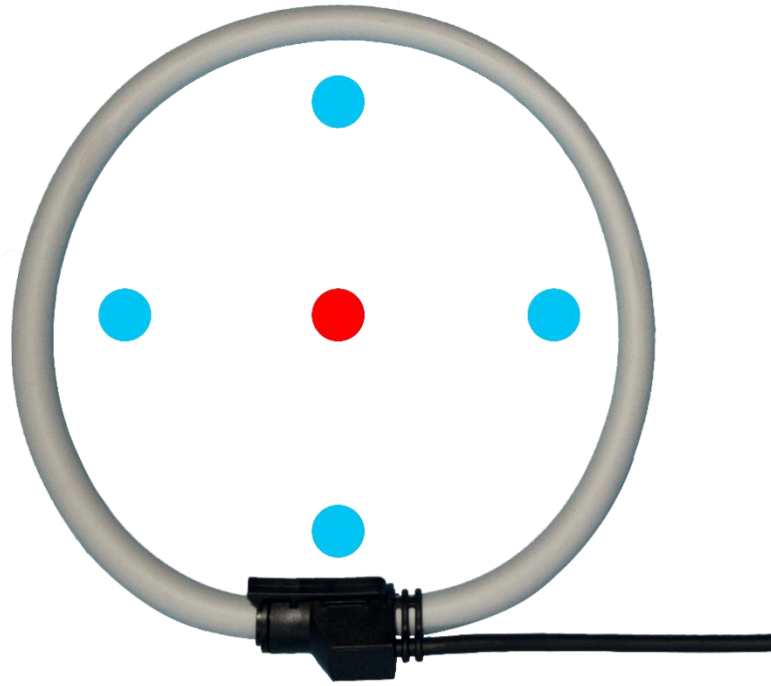
特征

- 线性度极好
- 动态范围高，0.1A到500KA
- 过载能力强
- 受相邻导体干扰小
- 没有开路高压危险
- 零功耗
- 位置误差小
- 柔软轻便，便于安装
- 良好的线性度
- 带宽范围大
- IP65 防护等级
- 可单手打开接头操作



规格表（长度可以定制）

型号	SRC-50	SRC-100	SRC-150	SRC-200
周长	255mm	405mm	565mm	705mm
内径	50mm	100mm	150mm	200mm
参考电流	≤500kA			
重量	100 - 500g			
线圈电阻	50 - 500 Ω			
最大电流	500kA			
截面	12mm			
信号线长度	默认 2m，可定制			
变比	校准	333±0.5% $mV/kA@50Hz$ 其他灵敏度可定制…		
	未校准	360±5% $mV/kA@50Hz$		
内阻温漂系数	未校准 200ppm/C			
	校准 50ppm/C			
位置误差	±1%			
OA 输出（零漂）	≤1mV			
角差	≤0.5°			
线性度	±0.2%			
带宽	1Hz - 10kHz			
工作温度	-40℃ - 80℃			
存储温度	-50℃ - 90℃			
其他要求，请与我们联系定制。				



位置误差

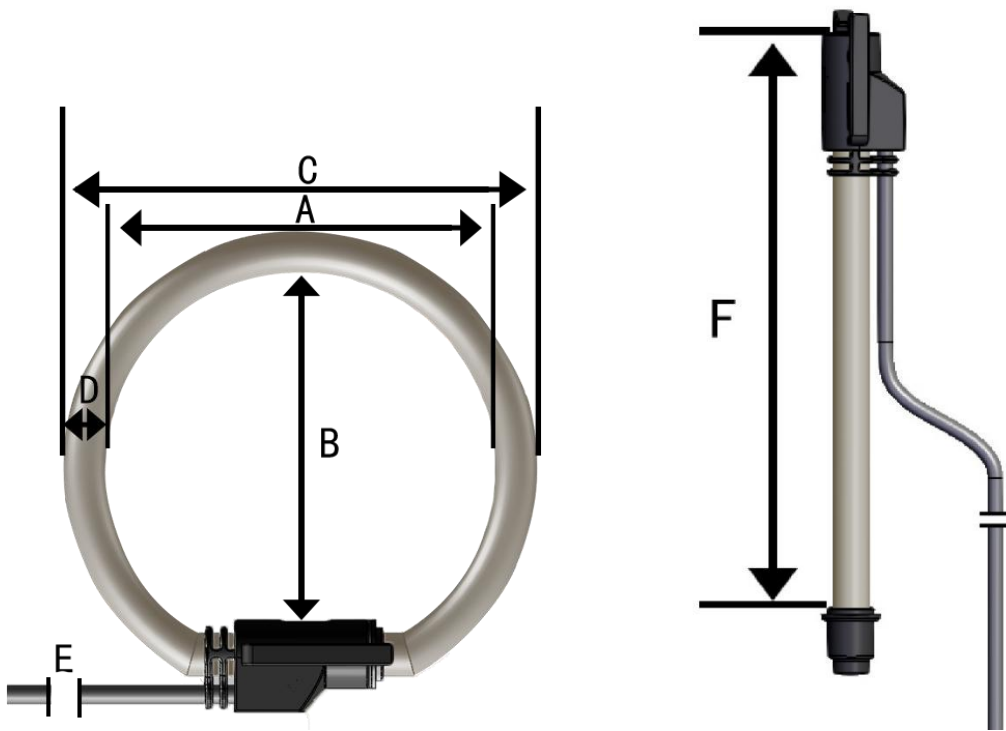
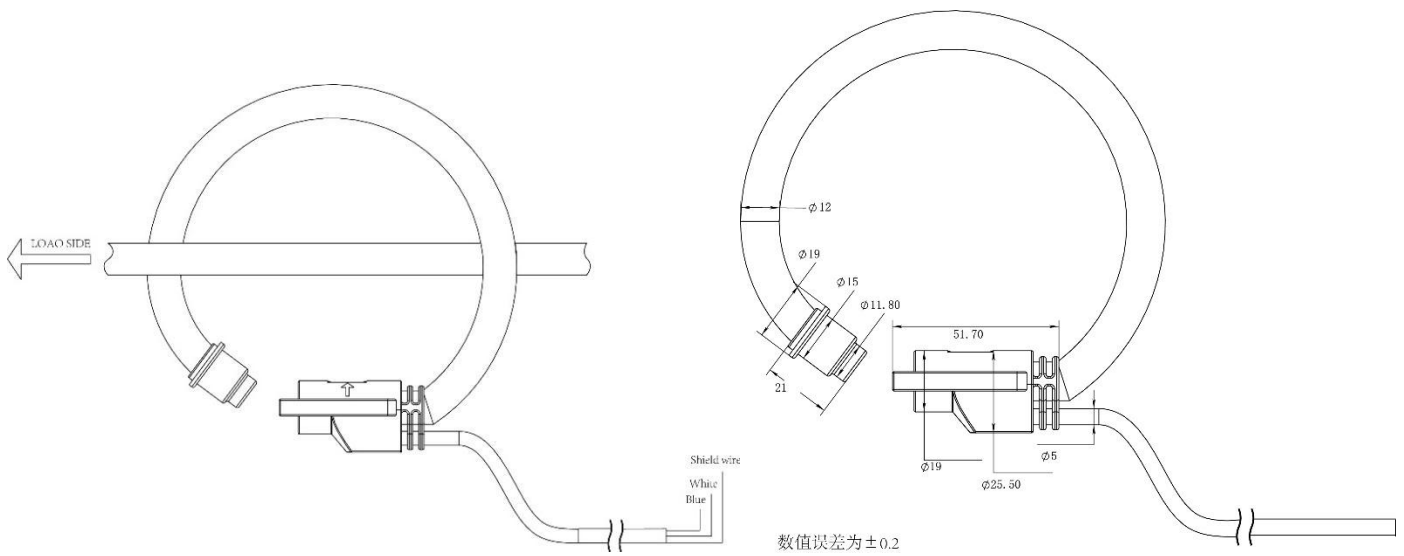
导体位置	误差(%)
● 靠近接头	<0.5%
● 靠近内侧线圈边缘	<1%

材质

线圈电缆	电线电缆热塑性橡胶 FUL 94 V-0 级阻燃
接头器	尼龙
线圈颜色	灰色, 橙色
屏蔽	线圈 100%, 信号线缆 100%

安规

资格证书	CE 证书
	符合 EMC EN 61326-1 2006
	IP67
绝缘电压	线圈: 3000V
	信号线: 300V
安全	1000V CATIII ,600V CATIV



公差尺寸：：

A,B,C,F:±5mm, D:±0.2mm,E:±10mm

尺寸(mm)	SRC-50	SRC-100	SRC-150	SRC-200
A.窗口大小	80	115	175	205
B.窗口大小	50	100	150	200
C.线圈外径	104	139	199	235
D.线圈截面	12			
E.信号线长度	2000			
F.线圈长度	255	405	565	705



什么是罗氏线圈?

罗氏线圈（Rogowski[®]线圈）又叫电流测量线圈、微分电流互感器，是一个均匀缠绕在非铁磁性材料上的环形线圈。输出信号是电流对时间的微分。通过一个对输出的电压信号进行积分的电路，就可以真实还原输出电流。与带铁芯的传统互感器相比，罗氏线圈具有电流可实时测量、响应速度快、不会饱和、几乎没有相位误差的特点。

通常罗氏线圈输出信号非常微弱，且易受干扰。经过品研人十几年不懈的技术革新，获得了重大成果，使得罗氏线圈得以大范围使用。主要突破点如下：

- 引进并改进欧洲自动化生产设备，大幅提升罗氏线圈生产自动化程度；
- 大幅改善了罗氏线圈的位置误差，高精度的位置误差 $\leq 0.5\%$ ；
- 增加了双层屏蔽，大幅提升外围抗干扰能力；
- 改善防护等级，最高达 IP67 等级，并强化了抗 uv 等级；
- 突破罗氏线圈一致性局限，具备互换性；
- 大幅改善温漂特性， $\leq 50\text{ppm}$
- 对积分器进行小型化，模块化，大幅降低罗氏线圈应用层级门槛；
- 研发多款支持罗氏线圈的电表和电能质量分析仪。

参考应用场合

- 电弧故障电流
- 智能电表
- 整流器电流测量
- 电能质量分析
- 电动机过载/短路保护
- 电网谐波监测、有源滤波器
- 大型复杂导体接地故障监测
- 电力故障指示器、输电线路故障诊断器、行距测距
- 低压监测单元
- 工频、中频焊机电流
- 中高压开关柜保护系统
- 电炉变压器二次侧电流测量
- 电容放电、雷电电流检测



安全说明

线圈只有在适当的参数范围内使用，才能保证安全，请仔细阅读以下说明。

您可以在我们公司的网站 www.rogowski.cn，下载最新的产品说明书。

警告!

忽视此警告可能导致严重的危险!

罗氏线圈只能由受过电力相关培训并取得资质证书的专业人员进行安装和运行，且安装或运行过程中应遵守相应的国家安全规定和相关制造商的操作说明，在符合参数标准和安全要求的电气或电子设备中使用。

触电警告!

当操作罗氏线圈时，模块的某些部分可能带有危险电压。用户应确保采取一切必要措施来防止触电。

罗氏线圈是一种内置装置，包含安装后不得接触的导电部件。可能需要一个保护罩或额外的绝缘屏障。

当设备发生故障需要维修时，除非确认在这个电力系统内或附近没有危险的带电模块，否则应在主电源断开后进行维修等操作。

只有在正确运输，存放、安装以及小心操作和维护的情况下，才能保证该线圈安全无故障运行。

注意!

不要损坏线圈。用力扭曲，刺破，过度挤压，过分弯曲等行为将大大降低设备的精确性以及使用寿命。

