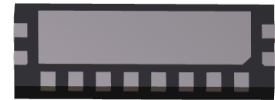


1. 产品概述

VCP1615 是一款高精度的线性位置传感器，它采用了各向异性磁阻(AMR)技术，相比于传统的霍尔传感器，可以提供更高的位置精度。通过优化的设计和封装，VCP1615 可以在油污、灰尘和高温等恶劣环境下工作，具有优秀的可靠性和精确度。

VCP1615 可以与磁栅尺配合使用，同时传感器自身跨越 1 个或多个磁极，磁极间距 5.0mm，消除由于磁极不完美而引入的位置误差，进一步提高测量精度。此外，VCP1615 能够容忍传感器与磁铁之间间距较大的变化，安装测试简单方便。

VCP1615 采用 DFN 封装，易于大规模地自动化贴片。



2. 产品特征

关键技术	<ul style="list-style-type: none"> ✓ 各向异性磁阻 (AMR) 技术 ✓ 线性位置测量
工作特性	<ul style="list-style-type: none"> ✓ 无接触式测量 ✓ 大的测量间隙 ✓ 很高的分辨率和测量精度，可达 5~10 um 的准确度 ✓ 很高的环境容忍度，包括高至 150°C 的温度等恶劣的使用环境 ✓ DFN 封装易于贴片

3. 应用领域

机器人	✓ 典型的应用包括机器人手臂的运动行程精准控制
机床行业	✓ 典型的应用包括大型机床、回转台的运动控制
工业控制	✓ 线性位置测量，典型应用包括工程机械、电梯、注塑机等通过线性位置测量而进行精密控制
医疗领域	✓ 典型应用包括注射泵、假肢控制以及医疗设备控制等

4.工作原理示意图



图 1 传感器工作状态示意图

VCP1615 传感器包含有两路惠斯通电桥，电桥内部的布局与磁栅尺的磁极间距相匹配，当传感器沿着磁栅尺移动时，两路电桥分别输出与位置相关的正弦和余弦输出。

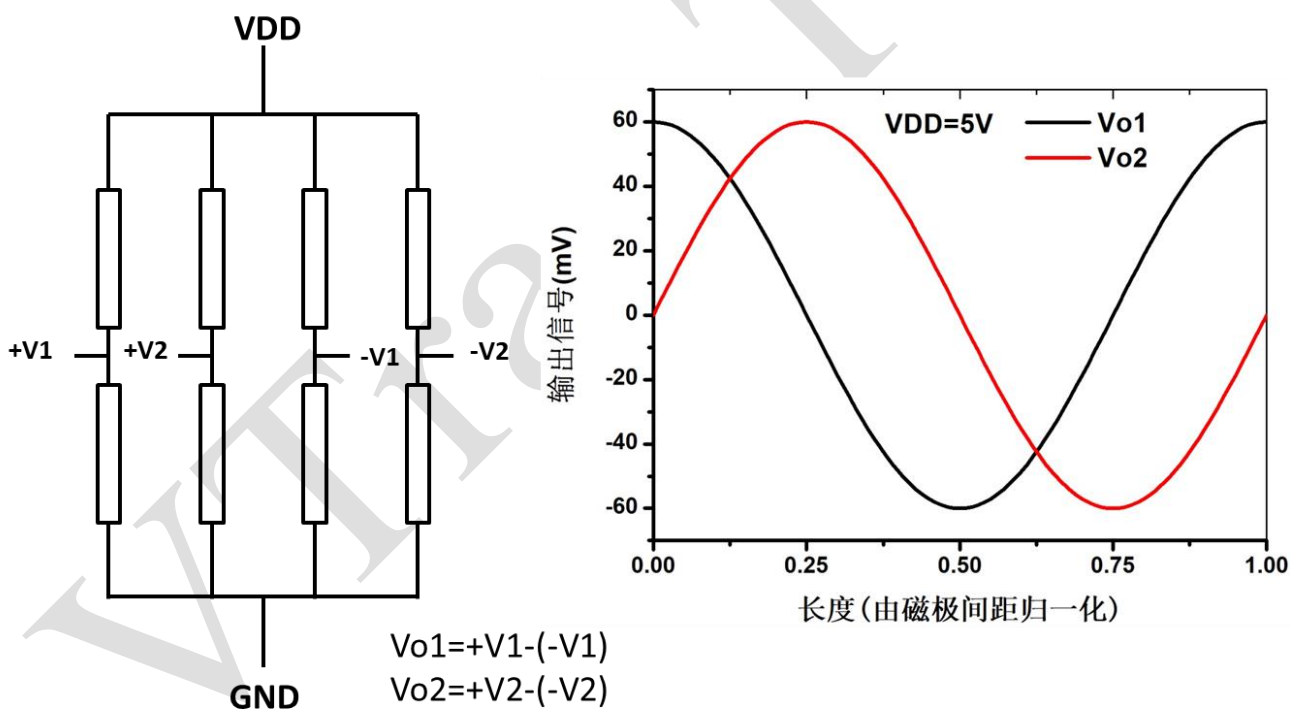


图 2 传感器的内部结构与输出信号示意图

5. 极限参数

表 1 极限参数表

参数	符号	额定值	单位
额定电压	VDD,max	10	V
额定电流	IDD,max	10	mA
工作温度	TA	-40~+150	degree
存储温度	TSTG	-50~+150	degree

6. 工作性能参数

表 2 性能参数表

参数	符号	工作条件	最小值	典型值	最大值	单位
工作电压	VDD			5		V
磁极间距	p			5.0		mm
电阻	Rs	25°C	1.2	1.6	2.2	kOhm
信号幅度	Vamp	25°C	18	22	26	mV/V
零点漂移	Voff	25°C	-1	0	+1	mV/V
电阻温度系数	TCR	-40~+150°C		2800		ppm/K
信号温度系数	TCS	-40~+150°C		-3300		ppm/K
零点漂移温度系数	TCO	-40~+150°C		±100		ppm/K
传感器与磁铁间距	D	VCP1615		2.0		mm

7.封装构型

7.1 封装管脚示意图

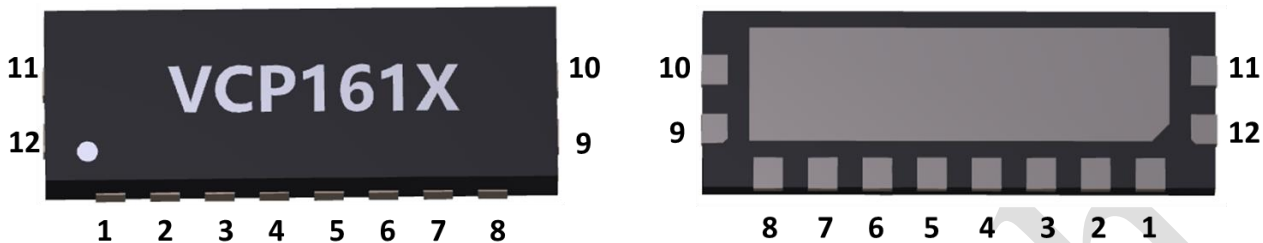


图 3 封装管脚示意图

表 3 管脚构型

Pin	1	2	3	4	5	6	7	8	9	10	11	12
VCP1615	VDD2	-V2	-V1	GND	VDD1	+V1	+V2	NC	NC	NC	NC	NC

7.2 封装外形

7.2.1 封装类型

DFN（双边扁平无引脚封装）

7.2.2 封装尺寸

6 mm（长度）* 2 mm（宽度）* 0.75 mm（高度）

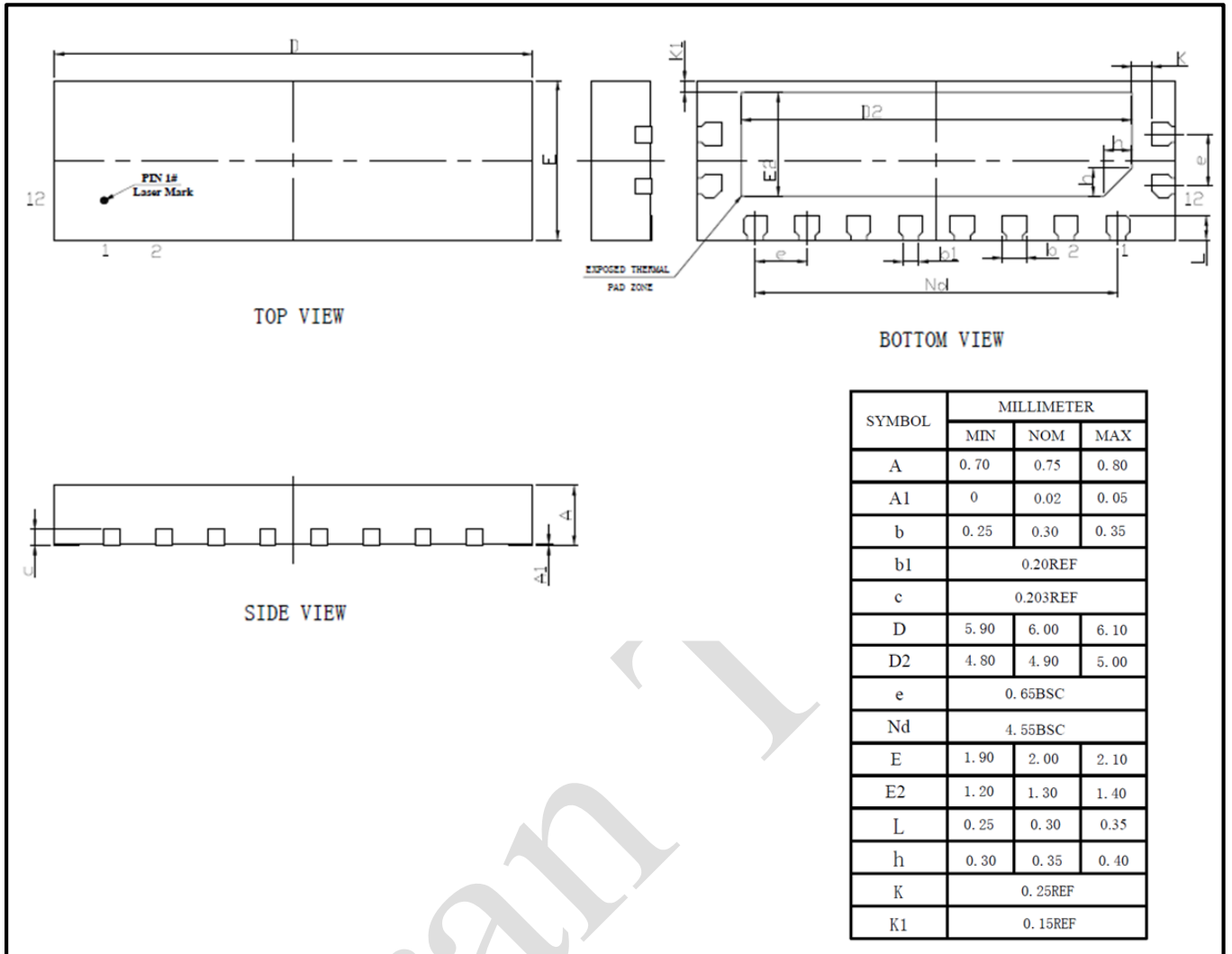


图 4 芯片的封装尺寸

8.外部连接

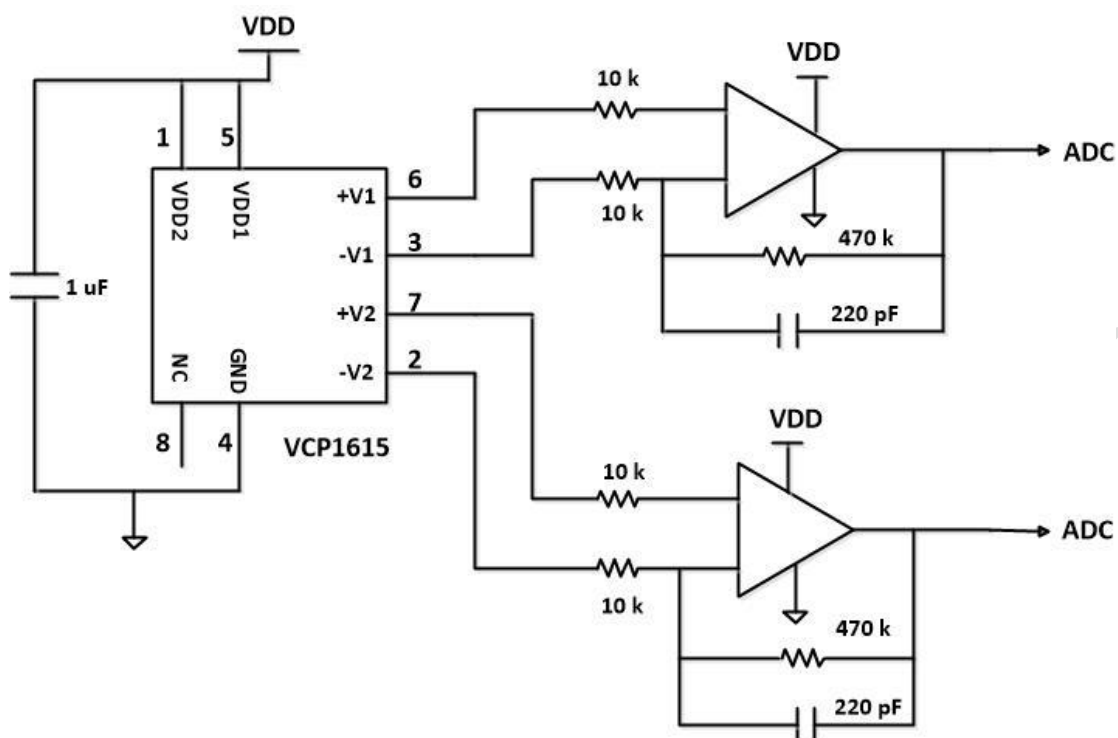


图 5 VCP1615 供电及后处理连接

如上图 5 所示，线性位置传感器 VCP1615 可以使用一个常见的运算放大器作为差分放大。10kOhm 的电阻可以作为一个高的输入阻抗，同时 470kOhm 的电阻和 220 pF 的电容用来设置放大增益和消除传感器及放大电路之外的噪声。从运算放大器中输出的模拟电压可以送入模数转换器（ADC）或者微处理器。建议使用 10 位或者更高的模数转换器做进一步的信号处理。

获取更多信息，定制化系统等，欢迎联系我们

微传智能科技（常州）有限公司	
常州联系电话：0519-88856618 上海联系电话：021-68583580	
商务邮箱：sales@vtrantech.com	
公司网址：www.vtrantech.com	
常州办公室地址：常州市武进区常武中路 18 号常州科教城创研港 5 号楼 5-1504 上海办公室地址：上海市浦东区秋月路 26 号 1 号楼 5B 深圳办公室地址：深圳市南山区万科云城 1A 座 2708 室	
本报告所包含的信息如有更改，恕不另行通知。 微传科技努力保证信息的正确性，但不技术或编辑上的错误及错漏承担任何责任，最终解释权归微传科技所有。 微传科技版权所有，未经许可不得扩散。 © Copyright 2018 VTranTech CORPORATION LIMITED. All rights reserved.	