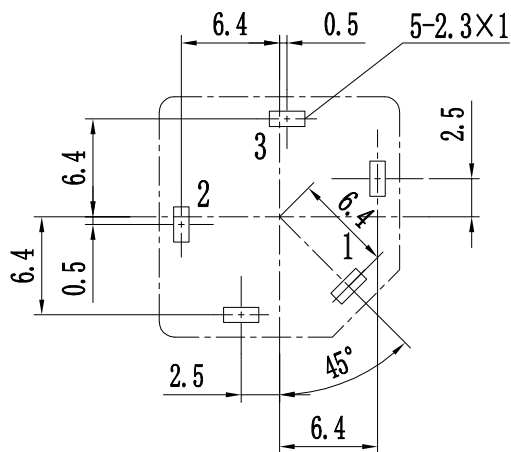
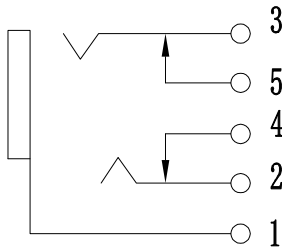


PCB安装孔图



电路图



9	螺母	HPb59-1	1	Ni	CK6.35-3-14※	
8	垫片	H62Y t=0.5	1	Ni	CK6.35-3-14	
7	5脚轴套	HPb59-1	1	Ni	CK6.35-3-14※	
6	5号插片	H62Y t=0.4	1	Ag	CK6.35-3-14	
5	4号插片	H62Y t=0.4	1	Ag	CK6.35-3-14	
4	3号插片	QSn6.5-0.1Y t=0.4	1	Ag	CK6.35-3-14	
3	2号插片	QSn6.5-0.1Y t=0.4	1	Ag	CK6.35-3-14	
2	1号插片	H62Y t=0.4	1	Ag	CK6.35-3-14	
1	塑座	PBT UL94V-0	1	BLACK	CK6.35-3-14	
序号	零件料号	名称	材料	数量	镀层/颜色	备注



深圳金佳润电子科技有限公司
Shenzhen JinJiaRun Electronics Technology Co., Ltd

							角度	±5°
							>30~	±0.45
							>10~30	±0.35
							~10	±0.25
变更单号	版本	日期	内容描述	变更	审核	批准	未注公差	

CK6.35插座
外形图

设计	曾锐	日期	2009.12.04	产品名称	立式麦克风插座						
审核	李锋	日期	2009.12.04		产品料号	CK6.35-3+14B					
批准	易光明	日期	2009.12.04	比例		2:1	单位	mm	页码	1 OF 1	A4