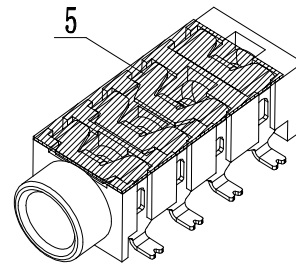
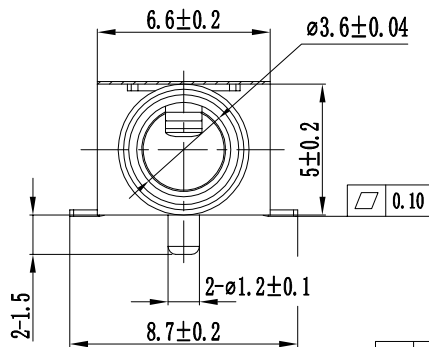
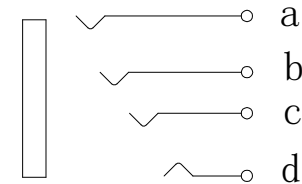


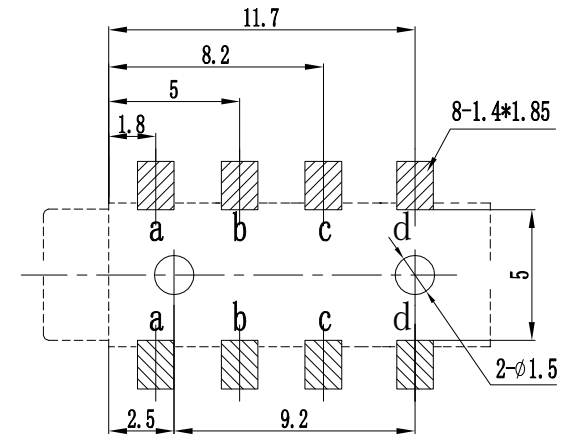
配套插头



电路图



PCB 孔位图



5	贴膜	耐高温薄膜	1	黄色	——	
4	弹片4	QSn6.5-0.1T t=0.25	1	Ag	——	
3	弹片3	QSn6.5-0.1T t=0.25	1	Ag	——	
2	弹片1,2	QSn6.5-0.1T t=0.25	2	Ag	——	
1	基座	PPA	1	黑色	——	
序号	零件料号	名称	材料	数量	镀层/颜色	备注



深圳金佳润电子科技有限公司
Shenzhen JinJiaRun Electronics Technology Co., Ltd

							角度	±5°
							>30~	±0.45
							>10~30	±0.35
							~10	±0.25
变更单号	版本	日期	内容描述	变更	审核	批准	未注公差	

CK3.5插座
外形图

设计	朱前程	日期	20140208	产品 型号	CK3.5插座						
审核	朱于静	日期	20140208		产品 料号	CK3.5-21-1					
批准	管奎	日期	20140208	比例		5:1	单位	mm	页码	1 OF 1	A4