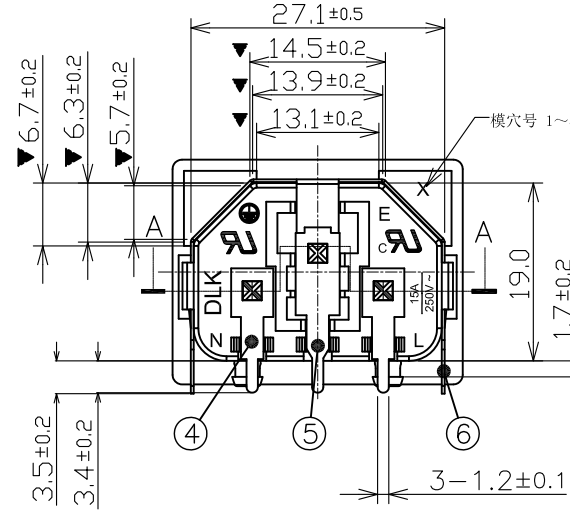
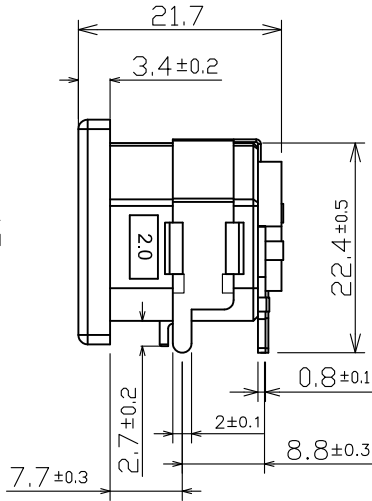
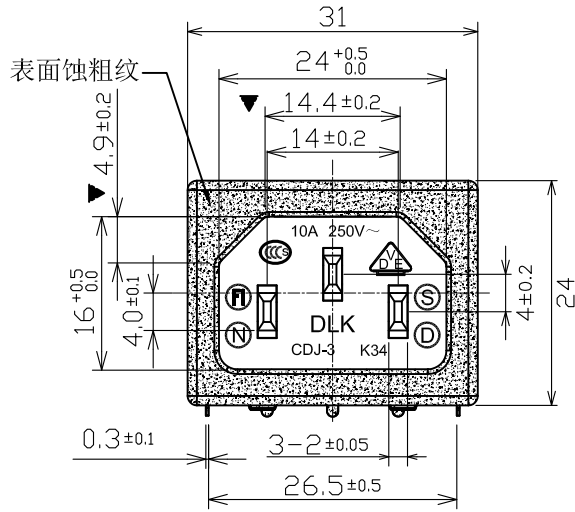


符合"DLK环境管理物质技术标准"

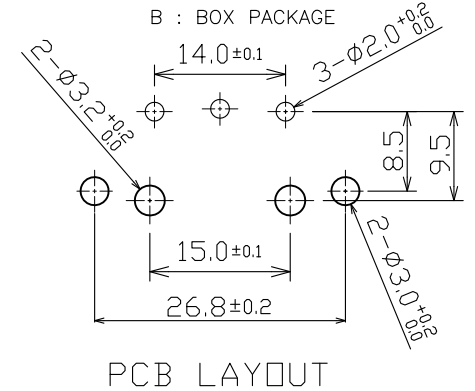
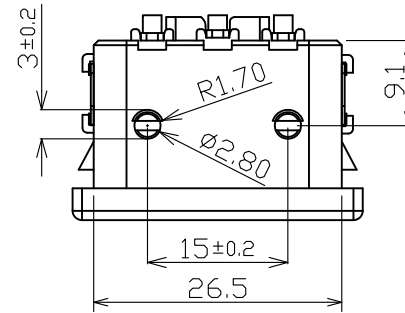
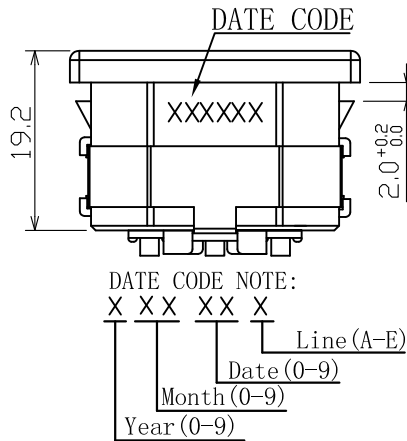
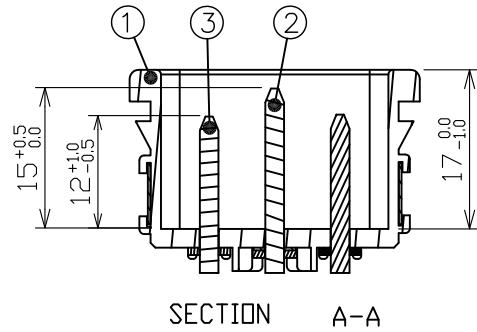
工程变更通知单 ECN(DCN) NO.	版本 REV	日期 DATE	说明 DESCRIPTION	改变 CHANGE	承认 APPRO.
ECN NO.07154	B	27/07/07'	铁壳增加四个凸点	刘三乐	严成旺
ECN NO.07248	C	26/09/07'	增加安规标志"RL"	刘三乐	严成旺
ECN NO.11085	D	16/11 11'	扩大安规使用范围,取消字码A010197	刘三乐	李如均
KSECN14011	E	20140508	转昆山发行	王莉	严成旺



料号说明:

ACT3K D-03B T3 B 00 4
① ② ③ ④ ⑤ ⑥

- ① PRODUCTION CODE (产品编码):
ACT3K: AC SOCKET SERIES
- ② CHARACTER (特征):
D: STRAIGHT ANGLE TYPE
- ③ POSITION (位数):
03: 3 PIN
- ④ COLOR OF HOUSING(本体颜色):
B: BLACK COLOR
- ⑤ PLATING OF CONTACT(端子电镀):
T3: Tin PLATD
- ⑥ PACKAGE (包装):
B: BOX PACKAGE



产品净重9.45g/pcs

NO.	ITEM	Q'TY	DESCRIPTION	FINISH
6	Soldering Pin	1	Tinplate	Tin
5	Soldering Pin	1	Brass	Tin
4	Soldering Pin	2	Brass	Tin
3	Contact Pin	2	Brass	Tin
2	Contact Pin	1	Brass	Tin
1	INSULATOR	1	Nylon UL 94-V0	Black

GENERAL TOLERANCE UNLESS OTHERWISE NOTED	
Angle	±5°
X.	±0.30
.X	±0.25
.XX	±0.15
.XXX	±0.10

DLK 德力康电子科技有限公司
DELIKANG ELECTRONICS TECHNOLOGY CO.,LTD

C 名称 TITLE:	CDJ-3K-3-B1	料号 PART NO.:	ACT3KD-03BT3B004
档案名称 FILE NAME:	C-ACT3K-00-04	PART NO. (OLD)	CDJ-3
DRAWING	刘三乐	CHECKED	李如均
APPROVED	严成旺	UNIT:	mm
SHEET:	1 of 1	SCALE	1:1