



深圳市维尔乐思科技有限公司

版本号：	V3.2
编写：	
日期：	2019/2/26

产品规格书

产品名称：433 无线接收芯片

产品型号：WL531 系列

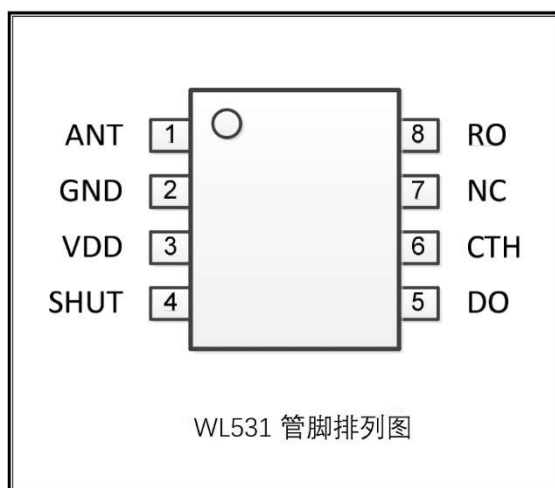
客户：_____

确认：_____

日期：_____

主要特性

- 频率范围：300MHz - 440MHz
- 高接收灵敏度 (2kbps, BER 10E-2)
 - -113 dBm @ 315MHz
 - -113 dBm @ 433.92MHz
- 低功耗
 - 5.0mA/3.3V @ 315MHz
 - 5.0mA/3.3V @ 433.92MHz
 - 0.01uA/3.3V @ Shut Down Mode
- 低启动时间：3 ms
- 数据速率： ≤ 10kbps
- 宽工作电压：DC 2.0V~ 5.5V
- 内建镜像抑制，抗干扰性能好
- 接收带宽： ±300KHz
- 高 ESD 防护标准： ±8KV HBM
- 独立运行，无需外部 MCU 控制
- 无需寄存器配置
- 符合 RoHS 标准
- SOP8 封装



主要应用

- 低成本消费电子应用，如遥控风扇、遥控灯、遥控门、遥控玩具等
- 远距离钥匙进入系统 (RKE)
- 工业检测及控制系统
- 智慧家庭、楼宇监控自动化
- 远距离 RFID

芯片简介

WL531 是一款高集成度、低功耗的单片 ASK/OOK 射频接收芯片。高频信号接收功能全部集成于片内以达到用最少的外围器件和最低的成本获得最可靠的接收效果。因此它是真正意义上的“无线高频调制信号输入，数字解调信号输出”的单片接收器件。

WL531 为 SOP8 封装，正常工作电压范围 2.0~5.5V，正常工作电流 5mA，启动时间 3ms，接收灵

灵敏度最高可达到-113dBm，非常适合各种低功耗要求的设备等。片内自动完成所有的 RF 和 IF 调谐，在开发和生产中省略了手工调节的工艺环节，进而降低成本，可加快产品上市。

1 典型应用

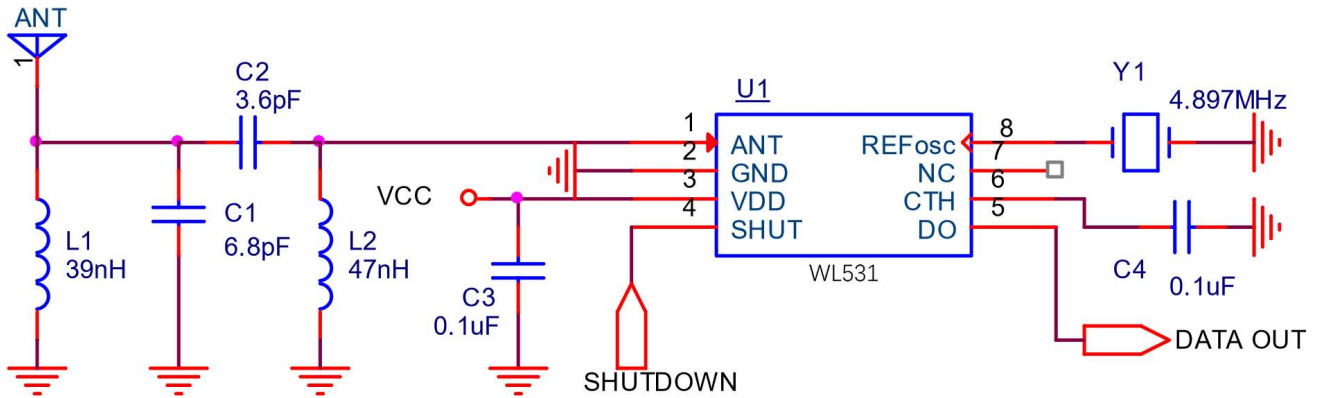


图 1 315MHz 3kbps 典型电路

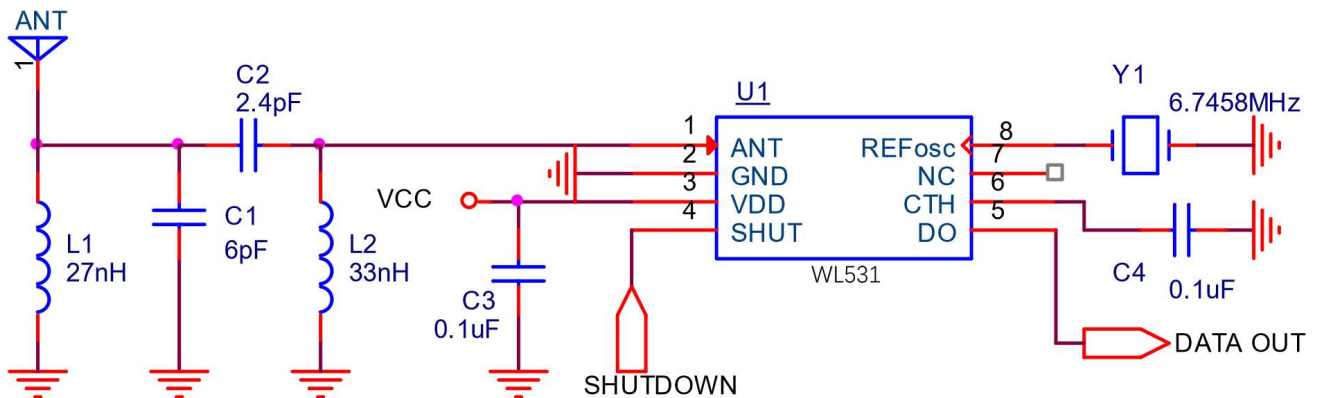


图 2 433.92MHz 3kbps 典型电路

2 管脚定义

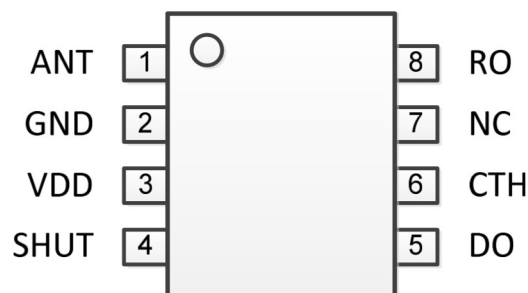


图 3 WL531 管脚排列图

表 1 WL531 管脚定义

序号	名称	类型	描述
1	ANT	I	RF 信号输入脚
2	GND	P	接地管脚
3	VDD	P	电源管脚, DC 2.0~5.5V
4	SHUT	I	关断模式: 接电源; 工作模式: 接地
5	DO	O	解调数据信号输出
6	CTH	I	用于内部数据比较器的参考信号模式选择
7	NC	--	悬空
8	REFOSC	I	外接晶振管脚

3 电气特性

3.1 工作条件

符号	参数	条件	最小	典型	最大	单位
VDD	电源电压		2.0	3.3	5.5	V
T _A	工作温度		-40		+125	°C
θ	电源电压斜率		1			mV/ μ s

3.2 极限参数

符号	参数	条件	最小	典型	最大	单位
VDD	电源电压 ^[1]		-0.3		5.5	V
V _{IN}	接口电压		-0.3		VDD+ 0.3	V
T _J	结温		-40		150	°C
T _{STG}	储藏温度		-65		150	°C
T _{SDR}	焊接温度	持续至少 30 秒			255	°C
V _{HBM}	ESD 等级 ^[2]	人体模型 (HBM)	-8		8	kV

备注:

[1] 超过极限参数的最大值可能会造成器件的永久性损坏, 请在此极限参数范围内使用, 保证设备安全。

[2] 本芯片 ESD 防护等级达到了很高的标准, 但仍请注意在良好的 ESD 保护的工作台上进行各项操作。

3.3 接收器规格

符号	参数	条件	最小	典型	最大	单位
VDD	电源电压		2.0		5.5	V
f _{RF}	工作频率范围	f _{RF} =4.8970MHz		315		MHz
		f _{RF} =6.7458MHz		433.92		MHz
DR	数据率		0.1		10	kbps
I _{OP}	工作电流	f _{RF} =315MHz,VDD=3.3V		4.98		mA
		f _{RF} =315MHz,VDD=5V		5.07		mA
		f _{RF} =433.92MHz,VDD=3.3V		4.98		mA
		f _{RF} =433.92MHz,VDD=5V		5.07		mA
I _{STBY}	休眠电流	V _{SHUT} =VDD		0.01		μA
	接收灵敏度	f _{RF} = 315MHz		-113		dBm
		f _{RF} = 433.92MHz		-113		dBm
BW	接收器带宽	f _{RF} = 315MHz		300		kHz
		f _{RF} = 433.92MHz		300		kHz
f _{IF}	中频频率			0.86		MHz
f _{BW}	中频带宽			0.43		MHz
	饱和输入电平	RSC = 50Ω		-20		dBm
	Spurious Reverse Isolation	ANT pin, R _{sc} = 50Ω		30		μVr/ms
Z _{REFOSC}	Reference Oscillator Input Impedance			290		kΩ
	Reference Oscillator Source Current			5.2		μA
f _t	晶体振荡器频率			6.7458 (433.92M)		MHz
Z _{CTH}	CTH Source Impedance			145		kΩ
I _{ZCTH(leak)}	CTH Leakage Current	TA = +85°C		±100		nA
	接收器启动时间	从 VDD 上电到接收		4		ms
	SHUT 启动时间	从 SHUT 引脚拉低到接收		3		ms

3.4 晶体振荡器规格

符号	参数	条件	最小	典型	最大	单位
FXTAL315	晶体频率 ^[1]	FRF =315 MHz		4.8970		MHz
FXTAL390		FRF =390 MHz		6.0630		MHz
FXTAL318		FRF =418 MHz		6.4983		MHz
FXTAL433.92		FRF =433.92 MHz		6.7458		MHz
	晶体频率精度 ^[2]			±20		ppm
CLOAD	负载电容			15		pF
Rm	晶体等效电阻				60	Ω
tXTAL	晶体启动时间 ^[3]			400		μs

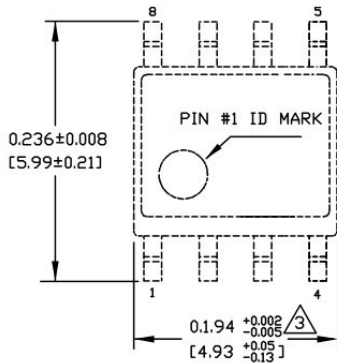
备注:

[1] 可以直接用外部参考时钟通过耦合电容驱动 REFOSC 管脚工作。外部时钟信号的峰峰值要求在 0.3 到 0.7 V 之间。

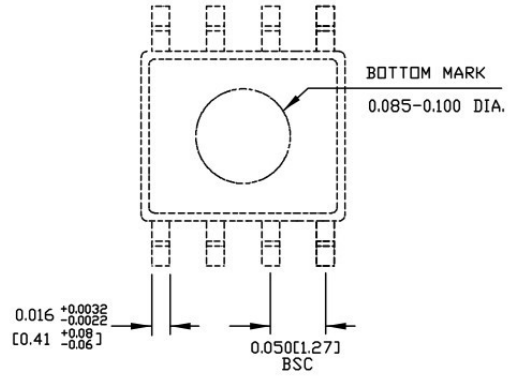
[2] 该参数选择仅供参考，可接受的晶体频率误差受限于接收机的带宽和与之搭配的发射器之间射频频率偏差。

[3] 该参数很大程度上与晶体的选择相关

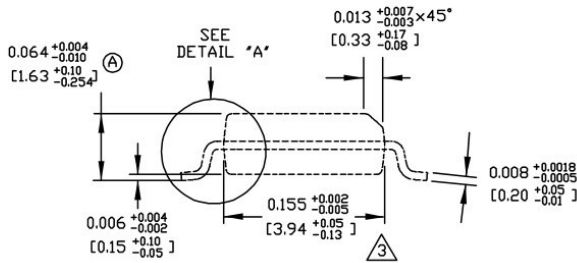
4 封装



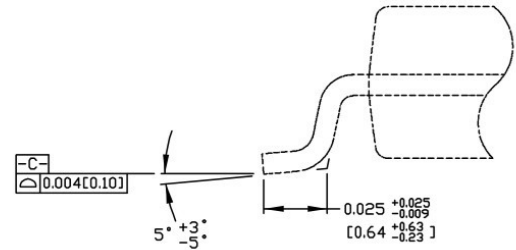
TOP VIEW



BOTTOM VIEW



END VIEW



DETAIL "A"

NOTES:

1. DIMENSIONS ARE IN INCHES[MM].
2. CONTROLLING DIMENSION: INCHES.
3. DIMENSION DOES NOT INCLUDE MOLD FLASH OR PROTRUSIONS, EITHER OF WHICH SHALL NOT EXCEED 0.010[0.25] PER SIDE.

8-Pin SOP Package