



深圳市维尔乐思科技有限公司

版本号：	V1.1
编写：	Dien
日期：	2019-05-31

产品规格书

产品名称：RX500 系列接收模块

产品型号：RX500 系列

客户：_____

确认：_____

日期：_____

1、产品描述

RX500接收模块是UHF ASK接收解调机,支持ASK解调方式。该接收模块具有高灵敏度(-110dBm)、低功耗性能(<6mA),同时具备很高的动态范围(大于60dB)。模块采用高集成度芯片,内置前端低噪声放大器,混频器,滤波器,频率合成器等电路,可以信号最大程度的优化。

2、产品特性

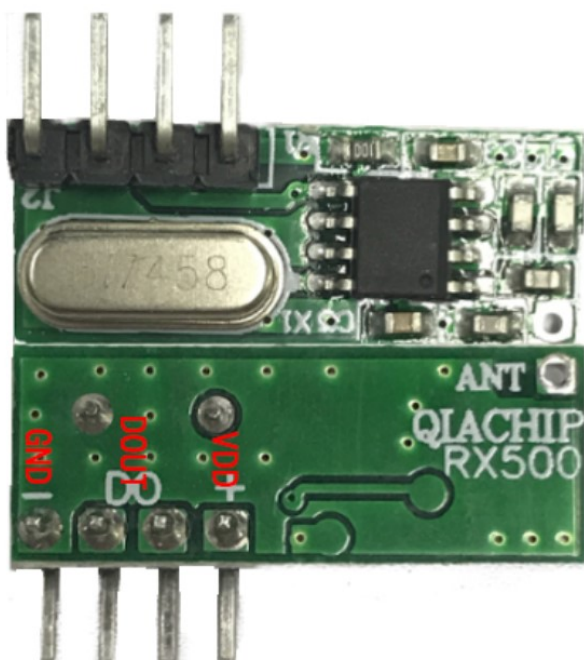
- 支持ASK解调方式,接收灵敏度达到-110dBm;
- 工作频率: 315MHz(RX500-3) / 433.92MHz(RX500-4);
- 接收带宽300KHz;
- 电源电压输入范围: 2.0V-5.0V;
- 低电源功耗;
- 良好的选择性和杂散辐射抑制能力,易于通过CE/Fcc国际认证;
- 良好的本振辐射抑制能力,可多个接收模块一起工作(即单发多收)且不会互相干扰,一起使用不影响接收距离;
- 通信速率最大10Kbps,推荐通信速率不超过10Kbps;
- 温度范围: -40-85°C 即使在恶劣的环境温度下也能正常工作;
- 超小尺寸23.5×9×1.0 (mm)。

3、应用范围

- 无线电源开关、插座
- 遥控窗帘、门禁、电动车
- 安防、监控系统
- 酒店客房控制
- 智能家居产品

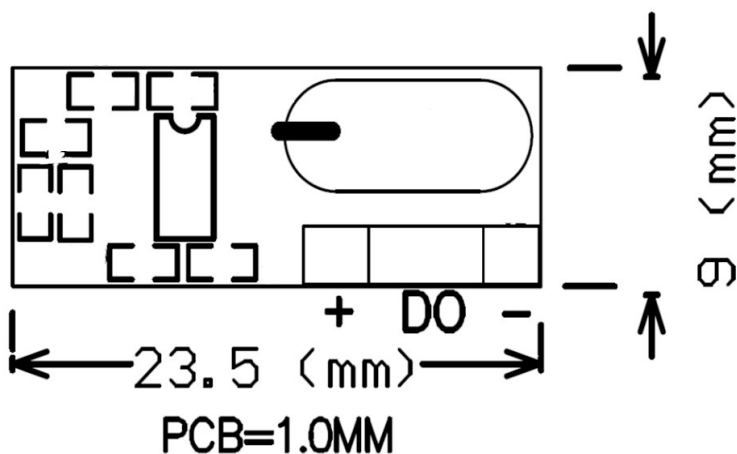
4、封装与引脚排列

- 4.1:管脚定义



序号	名称	类型	描述
1	GND	P	接地管脚
2	DOUT	O	解调数据信号输出
3		O	解调数据信号输出
4	VDD	P	模块供电脚2.2V~5V

➤ 4.2: 封装尺寸



a:模块排针采用2.54mm标准间距4Pin

5、天线尺寸

➤ 普通应用型

对于一般的应用，天线可以直接采用市场通用的规格，具体如下：

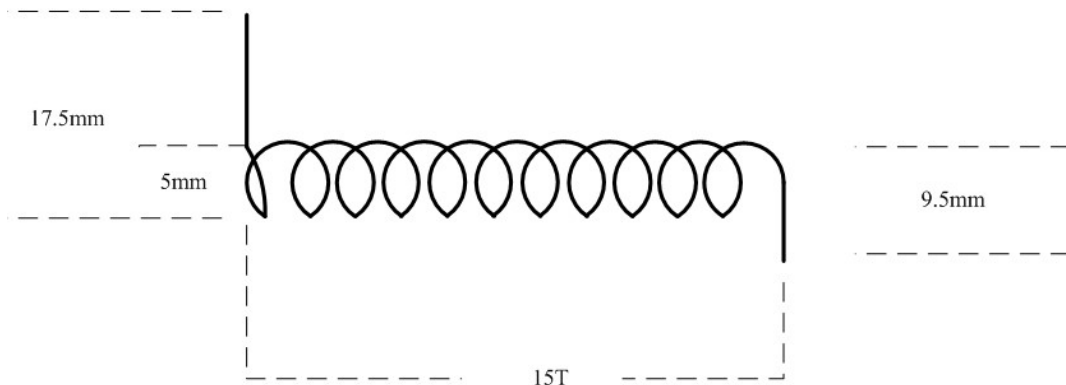
315M天线

天线线芯直径（包括外皮）1.0mm，（不包括外皮）0.5mm；

焊接端导线长度17.5mm，天线端导线长度9.5mm；

天线绕组直径（包括外皮）5mm；

绕组匝数 15匝。

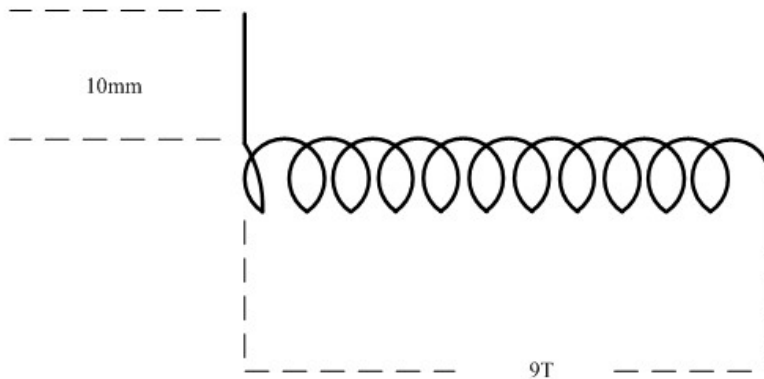


433M天线

焊接端导线长度10mm

天线导线拉直总长度170mm;

绕组匝数 15匝。



➤ 特殊增强型

如果需要更远的通信距离，普通应用型的天线无法满足，可用增强型天线，提高接收距离，具体如下：

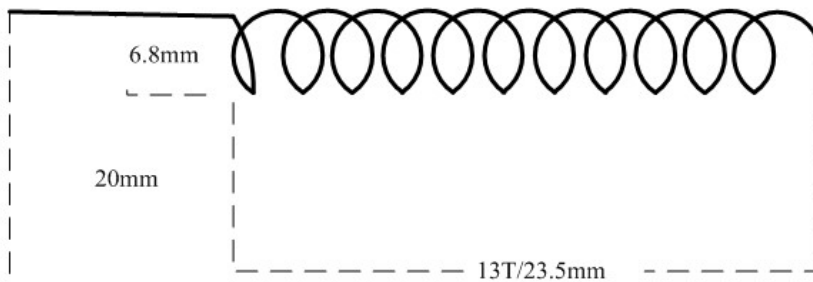
315M天线

天线线芯直径（包括外皮）1.2mm，（不包括外皮）0.5mm;

焊接端导线长度20mm;

天线绕组直径（不包括外皮）6.8mm;

绕组匝数 13匝，绕组长度23.5mm。



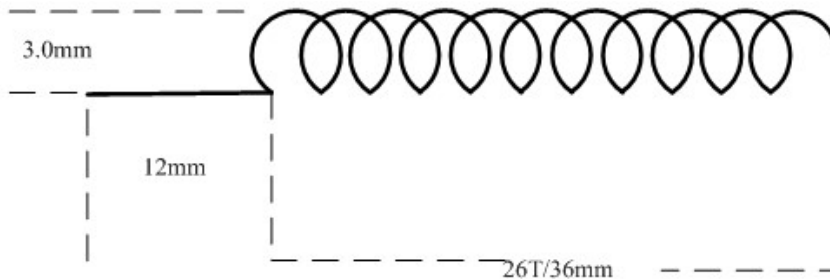
433M天线

天线线芯直径（包括外皮）1.0mm，（不包括外皮）0.35mm;

焊接端导线长度12mm;

天线绕组直径（不包括外皮）3.0mm;

绕组匝数 26匝，绕组长度36mm。





6、注意事项

- (1) 该产品属CMOS器件，在储存、运输、使用过程中要注意防静电。
- (2) 器件使用时接地要良好。
- (3) RF器件是电压敏感器件，如果供电不稳定或者纹波较大，请在电源输入端加入滤波，以保证供电电压不超过产品的最高工作电压。