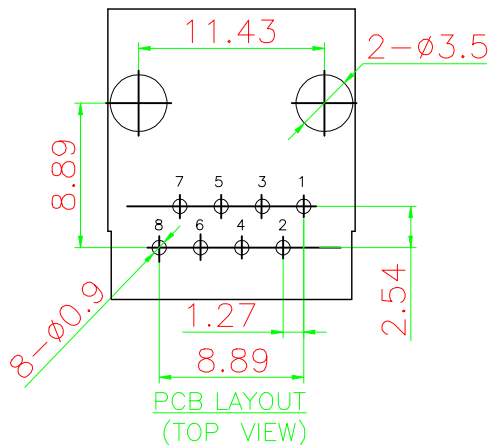
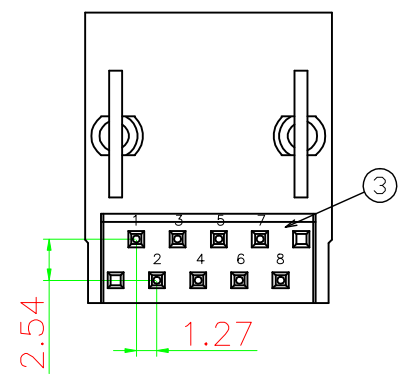
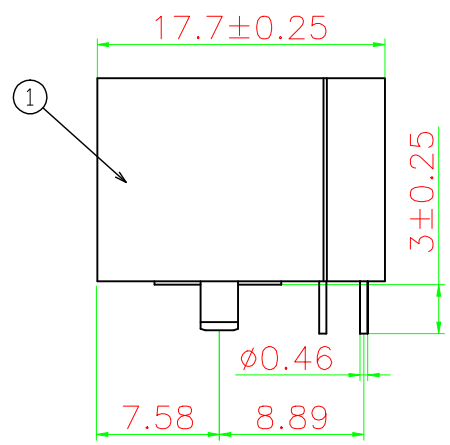
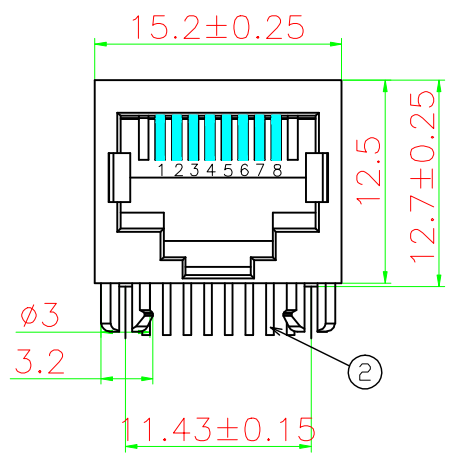


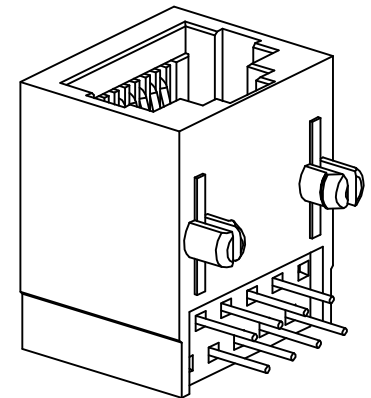


A  
B  
C  
D  
E  
F  
G  
改  
漆  
意  
随  
上  
面  
图  
在  
禁  
止  
版  
次



**General Specification**  
 Current Rating: 1.5A DC /Contact, 20mA DC for LED signals  
 Voltage Rating: 125V AC /Contact, 2.0 volts DC for LED signals  
 Operating Environment  
 Standard Temperature: -20°C~+70°C  
 Industrial Temperature: -40°C~+85°C  
 Humidity: 20~70%  
 Contact Resistance: ≤30mΩ  
 Insulation Resistance: ≥500MΩ  
 Dielectric Strength: 500V AC/(50HZ)/Min  
 Mating And unmating Force: 3~20N  
 Durability: 750 Cycles Min

**Material Specification**  
 Housing :Thermo-plastic, UL94V-0.  
 Contact :Alloy Copper  
 Shield :Alloy Copper  
 Please refer to the customer drawing when customer has specified



序号	名称	材料	数量	镀层/颜色	备注
3	后盖	PA46	1	BLACK	
2	插针	PHOSPHOR BRONZE	8	FU*	
1	塑座	PA46	1	BLACK	

网络插座外形图



温州瑞川电子有限公司  
 WEN ZHOU RUI CHUAN ELECTRONIC CO., LTD.

绘图:	日期:	2023.2.24
审核:	日期:	
核准:	日期:	

一般公差		品名:	RCH-56-04(全塑10P8C)	
30~	±0.25	料号:	RCH5604-80000010AB30 (RC00139)	
10~30	±0.20	型号:	RJ45	图号:
~10	±0.15	版本:	单位:mm	比例: 1:1
角度:	±2°	页 面:	1 of 1	纸张: A4

版次	变更履历	变更单号	绘制	日期	核准	日期
A/0	新出版发行					