

产品概述

HE4056E 是一款完善的单节锂离子电池采用恒流/恒压线性充电电源管理芯片。

HE4056E专门设计适用于USB 的供电规格。得益于内部的 P-MOSFET 架构，在应用上不需要外部检测电阻。在大功率运行或高环境温度时，热反馈可以自动调节充电电流以降低芯片温度。

充电电压被限定在 4.2V，充电电流通过外部电阻调节，最大可充 1.1A 的充电电流。在达到目标充电电压后，当充电电流降低到设定值的 1/10 时，HE4056E 就会自动结束充电过程。当输入端（交流适配器或 USB 电源）拔掉后，HE4056E 自动进入低电流状态，电池漏电流将降到 2uA 以下。HE4056E 还可被设置于停机工作状态，使电源供电电流降到 55uA。HE4056E 还具备其余特性包括：电池温度检测，充电电流监测，输入欠压闭锁，自动重新充电和充电及充电已满的指示。

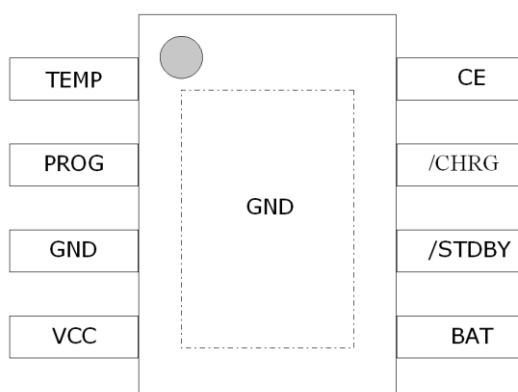
功能特性

- 可编程充电电流可达 1.1A.
- 实现对单节锂离子电池的完全线性充电管理
- 恒流/恒压充电并具有可在无过热危险的情况下实现充电速率最大化的热调节功能
- USB 接口管理单片锂离子电池
- 预设充电电压为4.2V
- 充电电流输出监控
- 充电状态指示标志
- 自动重新充电
- 1/10 充电电流终止
- 待机模式下的供电电流为 55uA
- 2.9V 涓流充电阈值电压
- 软启动限制了浪涌电流
- 采用 ESOP-8 封装

应用领域

- 手机，MP3，PDA
- 蓝牙应用
- USB 接口充电器

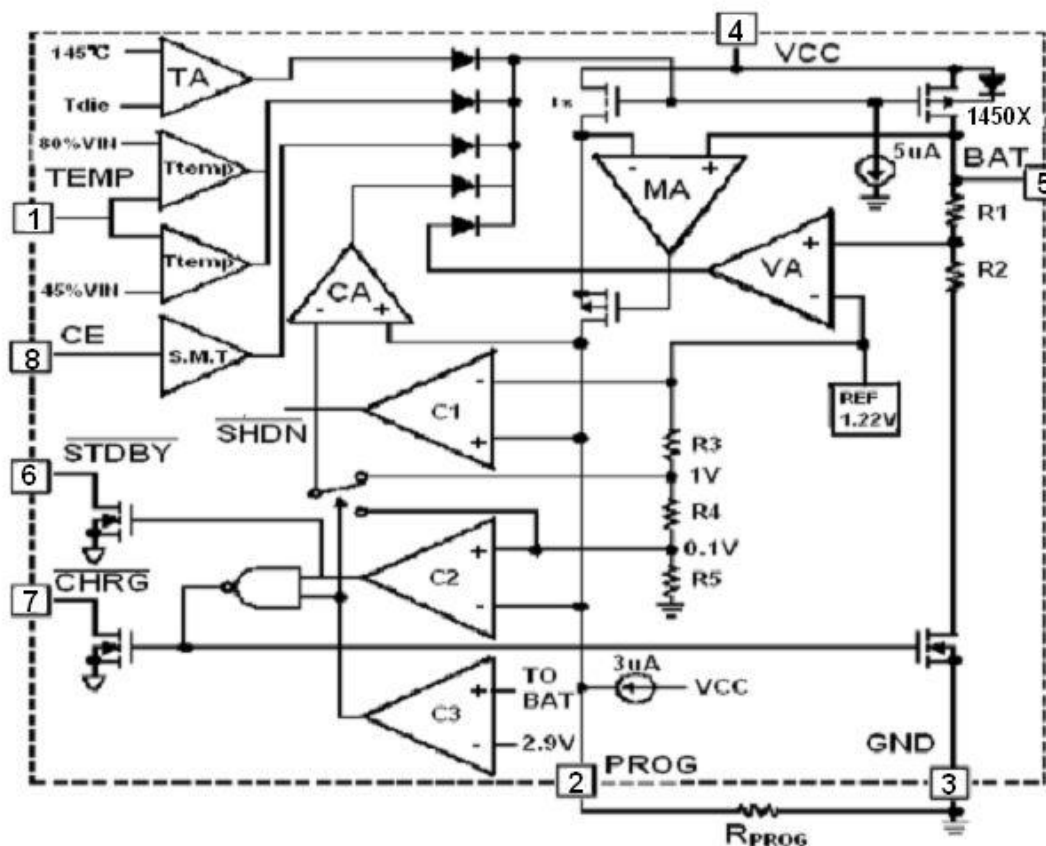
管脚分布



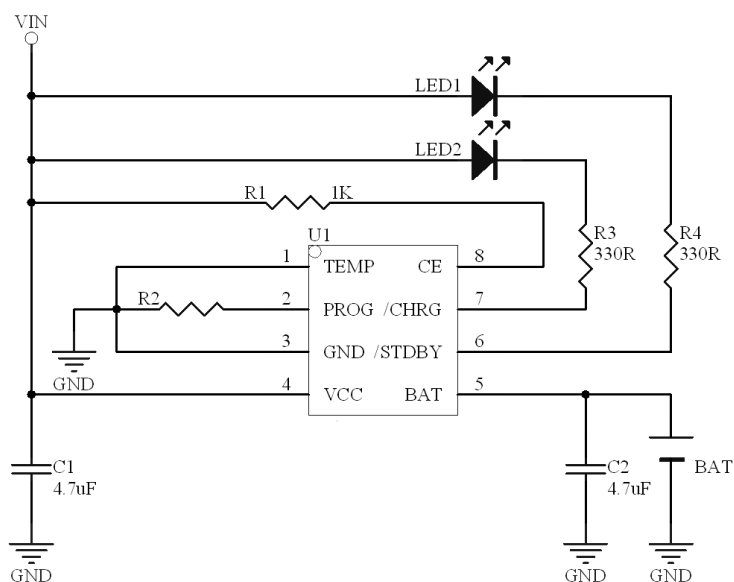
管脚定义

序号	名称	管脚描述
1	TEMP	电池温度检测输入端, 连接到电池组上的 NTC 传感器来检测温度。如果 TEMP 管脚的电压低于 45% 或高于 80% 的 VCC 电源电压, 表明电池温度过低或者过高, 充电过程将被暂停。如不用此温度检测功能时 必须 将 TEMP 脚接到 GND, 不允许将 TEMP 脚浮空处理。
2	PROG	充电电流设定和监控端, 充电电流是通过连接一个编程电阻 RPROG 到 GND, 当在预充电模式下, PROG 脚的电压调节到 0.1V。当在充电恒流模式, 该引脚的电压调节到 1V。
3	GND	接地端
4	VCC	电压输入端, 当 VCC 下降到低于 BAT 脚电压 80mV 时, 芯片进入低功耗睡眠模式, BAT 脚的电流降低到 2uA 以下, VCC 脚需加至少 1uF 的旁路电容
5	BAT	充电输出端, 连接到电池的正极, 提供充电电流给电池并提供限制的 4.2V 电压。在关断模式或睡眠模式, BAT 管脚的漏电流降低到 2uA 以下
6	/STDBY	通过内部开关拉低以指示电池充电终止, 除此以外此引脚处于高阻态
7	/CHRG	漏极开路充电状态输出, 充电过程中 /CHRG 引脚被内部开关拉低, 否则, 处于高阻态
8	CE	芯片使能输入端, 将 CE 引脚拉高使芯片进入工作模式, 拉低则进入关断模式, CE 脚可以被 TTL 或 CMOS 逻辑电平驱动
9	GND	芯片散热 PAD 接地

内部框图



典型应用电路



绝对最大值范围

参数	符号	最小值	最大值	单位
VCC 脚耐压值	V_{CC}	-0.3	8	V
PROG 脚耐压值	V_{PROG}	-0.3	$V_{CC}+0.3$	V
BAT 脚耐压值	V_{BAT}	-0.3	7	V
TEMP 脚耐压值	V_{TEMP}	-0.3	10	V
/STDBY 脚耐压值	V_{STDBY}	-0.3	10	V
CE 脚耐压值	V_{CE}	-0.3	10	V
/CHRG 脚耐压值	V_{CHRG}	-0.3	10	V
BAT 端电流	I_{BAT}		1200	mA
PROG 端电流	I_{PROG}		1200	uA
ESD	HBM	2000		V
工作温度范围	T_{OP}	-25	85	°C
存储温度范围	T_{STG}	-60	125	°C

电性参数 ($V_{CC}=5.0V$, $T_a=25^\circ C$, 除非另有说明)

参数	符号	测试条件	最小值	典型值	最大值	单位
输入电压	V_{CC}		4.0	5.0	6.5	V
欠压锁定阈值	V_{UV}	VCC 上升	3.5	3.7	3.9	V
欠压锁定迟滞	V_{UV_HYS}		150	200	300	mV
静态电流	$I_{CC}-I_{BAT}$	充电模式 $R_{PROG} = 1.3K$		150	500	uA
		待机模式 (充电终止)		55	100	uA
		关断模式 (R_{PROG} 悬空, $V_{CC} < V_{BAT}$ 或 $V_{CC} < V_{UV}$)		55	100	uA
输出控制电压	V_{FLOAT}	$0^\circ C < T_a < 85^\circ C$, $I_{BAT} = 40mA$	4.158	4.2	4.242	V
BAT 端电流	I_{BAT}	$R_{PROG} = 2.6K$, CC mode	455	480	505	mA
		$R_{PROG} = 1.3K$, CC mode	910	960	1010	mA
		待机模式, $V_{BAT} = 4.2V$	0	-2.5	-6.0	uA

		关断模式 (R _{PROG} 悬空, V _{CC} <V _{BAT} or V _{CC} < V _{UV})		±1	±2	uA
		睡眠模式, V _{CC} =0V		-1	-2	uA
涓流充电电流	I _{TRIKL}	V _{BAT} <V _{trikl} , R _{PROG} =1.3k	90	96	101	mA
涓流充电极限电压	V _{TRIKL}	R _{PROG} =1.3K, V _{BAT} 上升	2.8	2.9	3.0	V
V _{CC} -V _{BAT} 停止工作阈值电压	V _{ASD}	V _{CC} 上升	100	140	180	mV
		V _{CC} 下降	50	80	110	mV
C/10充电终止电流	I _{TERM}	R _{PROG} =2.6K	45	48	50	mA
		R _{PROG} =1.3K	90	95	100	mA
PROG端电压	V _{PROG}	R _{PROG} =1.3k, CC mode	0.93	1.0	1.07	V
/CHRG端最小输出电压	V _{/CHRG}	I _{/CHRG} =5mA		0.35	0.6	V
/STDBY端最小输出电压	V _{/STDBY}	I _{/STDBY} =5mA		0.35	0.6	V
电池再充电迟滞电压	ΔV _{RECG}	R _{PROG} =2k, V _{FLOAT} - V _{RECHRG}	120	180	240	mV
TEMP脚高温电压	V _{TEMP-H}			80	83	%VCC
TEMP脚低温电压	V _{TEMP-L}		42	45		%VCC
过热保护温度	T _{LIM}			145		°C
内部MOSFET导通电阻	R _{DS(ON)}			650		mΩ
软启动时间	T _{SS}	I _{BAT} =0 to I _{BAT} =1300V/R _{PROG}		20		uS
重复充电比较器滤波时间	T _{RECHARGE}	V _{BAT} 下降	0.8	1.8	4	mS
终止充电比较器滤波时间	T _{TEMP}	I _{BAT} 低于I _{CHG} /10	0.8	1.8	4	mS
PROG脚拉升电流	I _{PROG}			3.0		uA

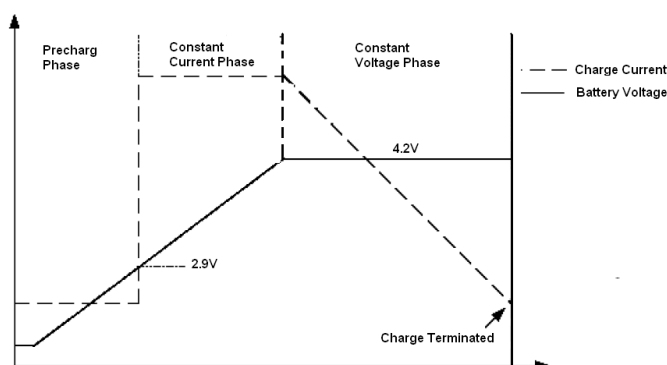
功能描述

HE4056E 是一款完善的单节锂离子电池恒流/恒压线形充电电源管理芯片。得益于内部的 P-MOSFET 结构，在应用上不需要外部检测电阻。最高可充 1.1A 的充电电流，在大功率运行和高外围温度时，热反馈可以控制充电电流以降低芯片温度。HE4056E 包括两个漏极开路充电状态引脚：充电状态指示/CHRG 和电池故障状态输出/STDBY。

当 VCC 引脚电压升至 UVLO 以上，电流设定电阻从 PROG 引脚连接到地，CE 脚被拉高到芯片使能阈值以上，CHRG 脚输出低电平，表示充电周期开始。在充电周期的开始阶段，如果电池电压低于 2.9V 时，充电是在预充电模式以使电池电压上升到一个安全水平进行充电。一旦 BAT 引脚上的电压高于 2.9V，充电器进入快充恒流充电模式。在恒流充电模式下，充电电流由 R_{PROG} 设定。电池一旦达到调节电压 4.2V，充电电流逐渐减小，HE4056E 进入恒压充电模式。当电流下降至充电终止阈值时，充电周期结束，并且/CHRG 引脚呈现高阻抗状态，以指示充电周期截结束，/STDBY 引脚被拉低。充电终止阈值为恒流充电模式中电流的 10%。

要重新启动充电周期，可以去掉输入电压并重新加载输入电压，或暂时强制 CE 引脚为 0V。充电过程也可以在 BAT 引脚电压低于再充电阈值时自动重新启动。

当输入电压不存在，或输入电压低于 VBAT，充电器进入睡眠模式，电池漏电流小于 3uA。这大大降低了对电池的漏电流并增加了待机时间。充电曲线如下图示。



充电电流设定

充电电流通过连接到 PROG 脚和地的电阻 R_{PROG} 来设定。在恒定充电电流状态时，PROG 端口提供 1V 的电压。充电电流的计算公式为：

$$I_{BAT} = (V_{PROG}/R_{PROG}) \times 1450 \quad (\text{误差} \pm 10\%)$$

在实际应用中，根据充电电流来确定 R_{PROG}。由于内部 MOSFET 内阻，温度等参数的差异，电流放大倍数一般选用 1250 倍，R_{PROG} 与充电电流的关系可参考下表：

R _{PROG} (K)	I _{BAT} (mA)
24K	52
12K	104
6K	208
4K	312
3K	416
2K	625
1.3K	960

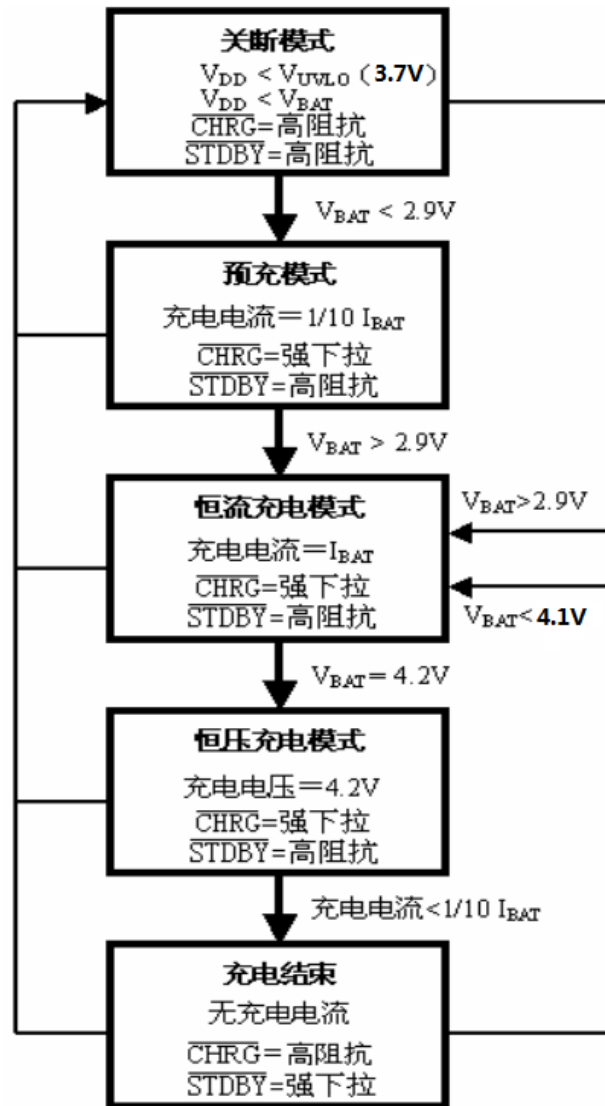
PROG 端口也可用来关闭充电器。把 R_{PROG} 同地端分离可以通过上拉的 3 μA 电流源拉高 PROG 端口电压。当达到 1.21V 的极限停止工作电压值时，充电器进入停止工作状态，充电结束，输入电流降至 2 μA 。此端口夹断电压大约 2.4V，给此端口提供超过夹断电压的电压，将获得一个下拉电流。再使 PROG 和地端结合将使充电器回到正常状态。

充电终止

恒压模式充电过程中，当充电电流降至 1/10 设定值时，充电循环被终止。此条件是通过使用内部过滤比较器来检测 PROG 脚，当 PROG 脚电压降至 100mV 以下并且时间超过 T_{TEMP} (一般 1.8mS) 时，充电终止。充电电流被锁断并且 HE4056E 进入待机模式，此时输入电源电流降至 55 μA (注：C/10 终止在涓流充电和热限制模式不适用)。

充电时，BAT 脚上的瞬变负载会使 PROG 引脚电压在 DC 充电电流降至设定值的 1/10 之间短暂地降至 100mV 以下，终止比较器的 1.8ms 滤波时间 (T_{TEMP}) 确保这种性质的瞬变负载不会导致充电周期过早终止。一旦平均充电电流低于 1/10 的设定值，HE4056E 终止充电周期并停止提供任何电流通过 BAT 引脚。在这种状态下，BAT 引脚上的所有负载电流必须有电池提供。

在待机模式下 HE4056E 不断的检测 BAT 引脚电压，如此 BAT 电压低于 4.1V 的再充电阈值 (V_{RECHARG})，开始另一个充电周期电流再次提供给电池。下图显示一个典型的充电循环状态图。



充电状态指示

HE4056E 包括两个漏极开路充电状态引脚：充电状态指示/CHRG 和/STDBY。当 HE4056E 在充电周期/CHRG 处于拉低状态，否则，处于高阻态。当 TEMP 管脚接 NTC 电阻时并且电池温度超出正常温度范围时，/CHRG 和/STDBY 都呈高阻态。当 TEMP 管脚接 NTC 电阻或者电池没有连接到充电器（使用温度检测功能的情况下），红色 LED 和绿色 LED 都不亮，表明充电系统处于故障状态。不使用电池温度检测功能时需将 TEMP 引脚连接到 GND，此时如果电池没有连接到充电器，/CHRG 引脚输出脉冲信号表示没有安装电池。如果 BAT 引脚连接一个 10uF 电容时，/CHRG 闪烁频率约为 1-4S。如果不使用状态指示灯应该设置状态指示灯输出连接到 GND。下图为/CHRG 与/STDBY 指示灯状态表：

充电器状态	红灯/CHRG	绿灯/STDBY
充电过程	亮	灭
电池已充满	灭	亮
VCC 欠压，电池温度过高或者过低，电池未连接（使用温度检测功能）	灭	灭
BAT 引脚接 10uF 电容，电池未连接（不使用温度检测功能 TEMP=GND）	绿灯亮，红灯闪烁，频率为 1-4S	

热度调节和温度检测

当芯片温度超越预设的 145°C 时，内部热反馈环路将减小设定的充电电流。该特征可防止 HE4056E 因过高的温度而损坏。采用热度调节的好处是，充电电流可根据典型（而不是最坏）的环境温度来设定，保证充电器将在最坏环境温度时自动降低充电电流。

为防止在过高或过低温度下充电对电池的损害，HE4056E 连续的测量 TEMP 脚的电压来监测电池温度。对 TEMP 脚电压 (V_{TEMP}) 与内部 VLOW 和 VHIGH 阈值进行比较来确定充电是否允许。在 HE4056E 内部 V_{TEMP-L} 被固定在 $45\% \times VCC$ ，而 V_{TEMP-H} 被固定在 $80\% \times VCC$ 。如果 $V_{TEMP} < V_{TEMP-L}$ 或 $V_{TEMP} > V_{TEMP-H}$ ，表示该电池温度过高或过低，则充电过程被暂停。当 V_{TEMP} 处于 V_{TEMP-L} 和 V_{TEMP-H} 之间，充电周期继续。电池温度监测功能可通过 TEMP 连接到 GND 禁用。

欠压锁定(UVLO)

内部欠压锁定电路检测输入电压并使充电器保持在关断模式，直到 VCC 电压上升到高于欠压锁定阈值。一旦 UVLO 比较器被触发，直到 VCC 上升到高于电池电压 140mV，充电器才会退出关断模式。

充电电流软启动

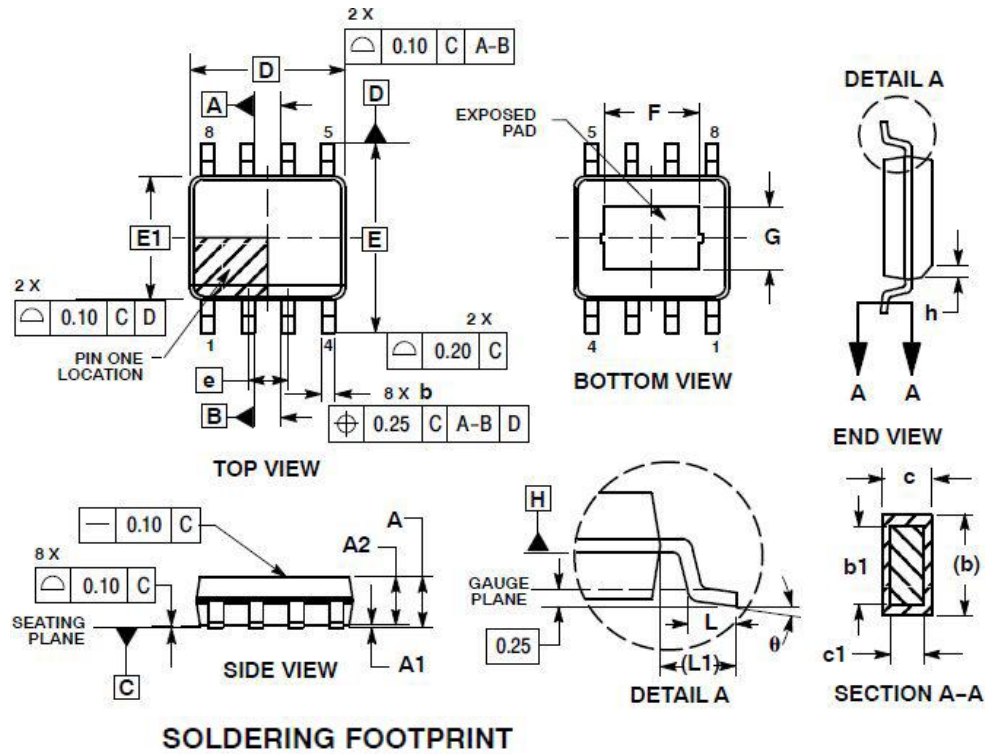
HE4056E 包含一个软启动电路用于最大化的减小充电周期开始时的浪涌电流。当重新启动一个新的充电周期，充电电流在 20us 内从 0 到设定的充电电流。在启动过程中软启动电流可以最大限度的减少浪涌电流造成的损害。

PCB 布局注意事项

PROG 引脚接的 P_{PROG} 电阻应尽量靠近 HE4056E，同时 VCC 引脚和 BAT 引脚的电容要尽可能靠近 HE4056E 越好。布局时还需注意板上热量分布，以免影响充电器的整体温度上升和最大充电电流。

封装信息

ESOP-8



DIM	MILLIMETERS	
	MIN	MAX
A	1.35	1.75
A1	0.00	0.10
A2	1.35	1.65
b	0.31	0.51
b1	0.28	0.48
c	0.17	0.25
c1	0.17	0.23
D	4.90 BSC	
E	6.00 BSC	
E1	3.90 BSC	
e	1.27 BSC	
L	0.40	1.27
L1	1.04 REF	
F	2.24	3.20
G	1.55	2.51
h	0.25	0.50
θ	0°	8°

申明：规格书如有更新，恕不另行通知。请在使用本IC之前更新规格书至最新版。