



# 规格说明书

---

**TX33 V3.0**

**ASK无线发射模块**

版本1.0

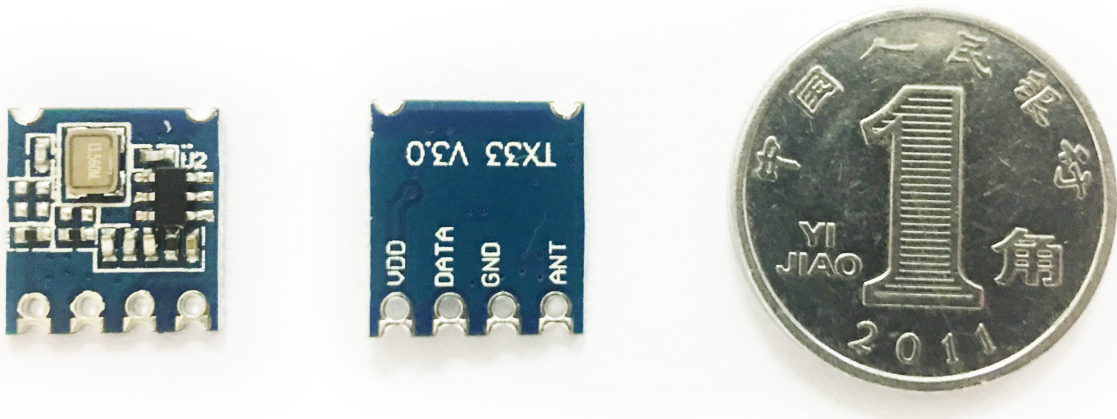
---

## 目 录

1. 概述.....	3
2. 产品特性.....	3
3. 产品脚位说明.....	4
4. 电气参数.....	5
5. 模块外形尺寸标注图.....	6
6. 模块名称解释.....	6
7. 修改记录.....	6

## 1. 概述

TX33 V3.0 ASK 无线发射模块是一款性能优越的 ISM 频段的发射模块。采用欧洲品牌工业级射频无线数据传送芯片，具有较强的发射功率，低电压供电，易于通过 Fcc/CE 认证的特点。无需外加任何电路即可以做到数据信号输入到无线信号输出。用户只需要外加简单的数据解码电路，即可轻易实现无线产品的开发。



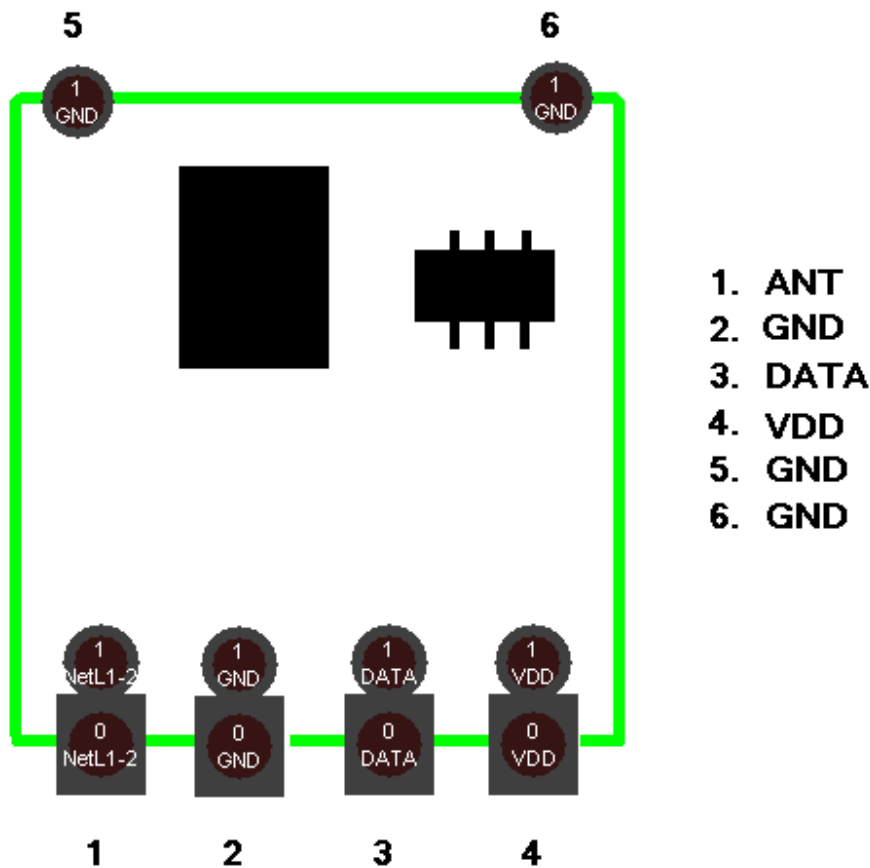
## 2. 产品特性

- (1) 发射功率大，发射功率 14dbm;
- (2) 工作电压宽, 2.0 V-3.6V;
- (3) 工作频率: 433.92 MHz; (特殊频率可以定制)
- (4) 采用 PLL 稳频, 工作频率稳定;
- (5) 配合 RXB8接收模块, 距离可达300 米;
- (6) 静态功耗低, 发射时电流消耗: 12.5mA (433.92MHZ), DATA 数据口低电平时发射电流消耗:<2uA;
- (7) 工作温度: -20°C~+70°C;
- (8) 外型尺寸: 10.7 x 11.3 x 1.8mm;
- (9) 调制速率: 9.6KB/S

**应用范围:**

- (1) 汽车遥控门开关 (RKE) ;
- (2) 遥控开门机、道闸;
- (3) 无线安防报警器;
- (4) 遥控窗帘机;
- (5) 无线工业控制器;
- (6) 无线数据传输;

**3. 产品脚位说明**



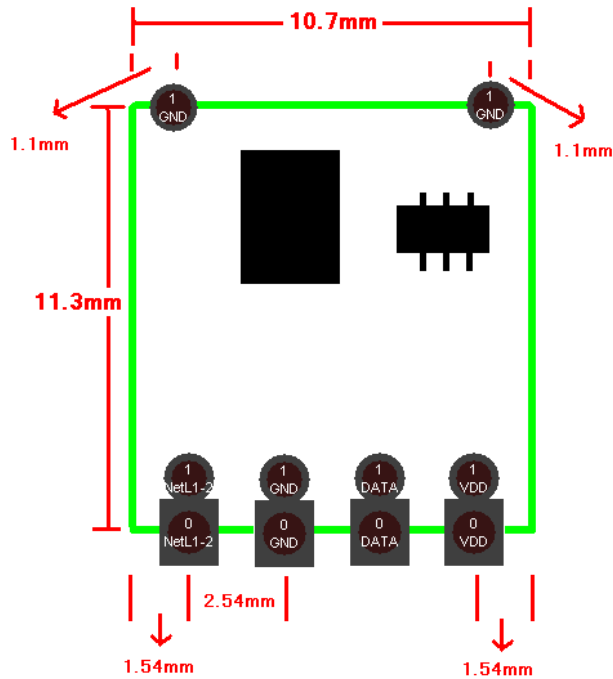
脚位	名称	功能说明
1	ANT	天线输入
2	GND	电源地
3	DATA	数据输入 (不工作时候, DATA 必须为低电平, 不然会有电流消耗)
4	VDD	正电源
5	GND	电源地
6	GND	电源地

#### 4. 电气参数

VDD-GND 2.0V-3.6V  $T_A$ -25度

参数	符号	状态	参考值			单位
			最小	典型	最大	
工作频率	$F_c$			433.92		MHz
调制方式			ASK			
发射功率		3.6V/50 $\Omega$		14dBm		dBm
调制频率				2.4K		Hz
消耗电流	IRC			12.5		mA
工作电压	VCC		2.0	3.3	3.6	V
工作温度	TC		-20		+70	$^{\circ}\text{C}$

## 5. 模块外形尺寸标注图



PCB 尺寸允许偏差正负百分之三。

## 6. 模块名称解释

TX33 V3.0-433.92M

TX33 V3.0. 代表发射模块的型号；

433.92M. 频率是433.92MHz；

## 7. 修改记录

版本	更新日期	更新内容	修改人	确认人
V1.0	2018-10-22	原始版本	Aidan	Andy