

### 特点

- 利用 MOSFET 开关对多个电源进行跟踪
- 对包括  $V_{CC}$  在内的 5 个输入电压进行监控
- 保证门限准确度： $\pm 1\%$  在 0.5V 处
- 自动远端取样开关
- 可调电源电压斜坡上升速率
- 过压监控器
- 可调电子电路断路器
- 可调电源状态良好延迟
- 可使用 5V、3.3V 和 2.5V 的  $V_{CC}$  电源电压
- 采用 16 引脚窄式 SSOP 封装 (LTC2921 系列) 和 20 引脚 TSSOP 封装 (LTC2922 系列)

### 应用


- 台式电脑
- 插入式卡
- 电信基础设施
- 电源时序
- 仪表

### 描述

LTC<sup>®</sup>2921 和 LTC2922 可监控多达 5 个电源并强制它们在多个电源系统中跟踪上电。利用外部 N 沟道调整元件可使电源电压以一种可调速率斜坡上升。自动远端取样开关允许 DC/DC 转换器对走线上的串联压降进行补偿。如果一个或多个电源上出现错误电平，则会导致所有电源断接。高达 1% 的准确度以及 0.5V 低监控电平上的抗干扰能力杜绝了电源误断接的发生。

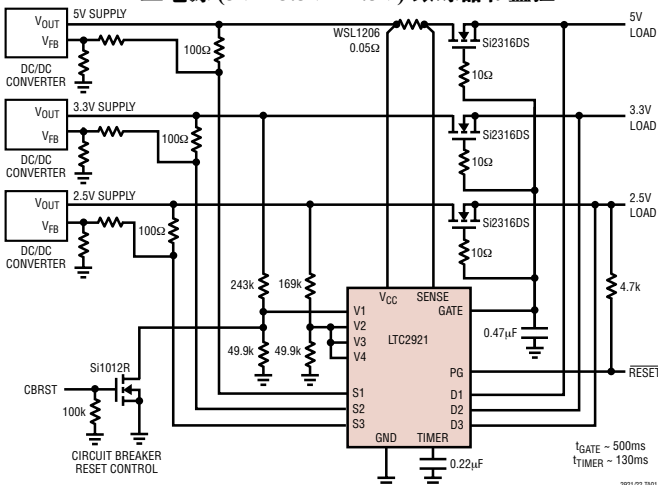
LTC2921 和 LTC2922 均具有一个可调电子电路断路器，用于使  $V_{CC}$  电源免遭短路故障的损坏。TIMER 引脚上的电容用于设置监控时序中的延迟。

LTC2921 在一个 16 引脚窄式 SSOP 封装内设置了 3 个远端取样开关，而 LTC2922 则在一个 20 引脚 TSSOP 封装内设置了 5 个远端取样开关。两款器件均可使用 5V、3.3V 和 2.5V 的  $V_{CC}$  电源电压。

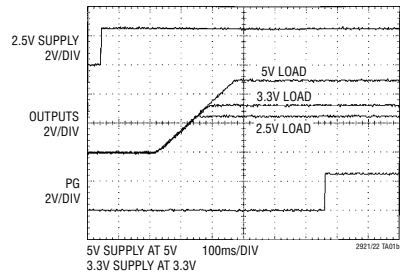
、LTC 和 LT 是凌特公司的注册商标。

### 典型应用

三电源 (5V、3.3V、2.5V) 跟踪器和监控



负载电压斜坡上升与电源状态良好指示启动

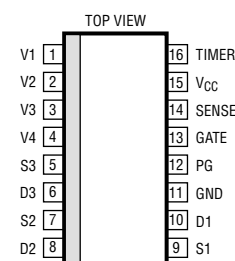
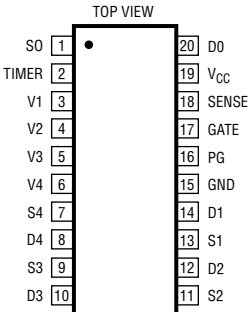


# LTC2921/LTC2922 系列

## 绝对最大额定值 (注1)

$V_{CC}$ 电源电压 .....	-0.3V 至 7V	开关电流 (DC、RMS)	
$V_1$ 、 $V_2$ 、 $V_3$ 、 $V_4$ 电压 .....	-0.3V 至 7V	$S_0$ 、 $D_0$ 、 $S_4$ 、 $D_4$ (LTC2922 系列) .....	30mA
SENSE 电压 .....	-0.3V 至 7V	$S_1$ 、 $D_1$ 、 $S_2$ 、 $D_2$ 、 $S_3$ 、 $D_3$ .....	30mA
TIMER 电压 .....	-0.3V 至 ( $V_{CC} + 0.3V$ )	工作环境温度范围	
由充电泵提升的输出电压		LTC2921C/LTC2922C .....	0°C 至 70°C
GATE, PG .....	-0.3V 至 12V	LTC2921I/LTC2922I .....	-40°C 至 85°C
开关电压		结温 (注2) .....	125°C
$S_0$ 、 $D_0$ 、 $S_4$ 、 $D_4$ (LTC2922 系列) .....	-0.3V 至 7V	贮存温度范围 .....	-65°C 至 150°C
$S_1$ 、 $D_1$ 、 $S_2$ 、 $D_2$ 、 $S_3$ 、 $D_3$ .....	-0.3V 至 7V	引脚温度 (焊接时间 10 秒) .....	300°C

## 封装/订购信息

 <p>GN PACKAGE 16-LEAD NARROW PLASTIC SSOP <math>T_{JMAX} = 125^{\circ}C</math>, <math>\theta_{JA} = 110^{\circ}C/W</math></p>	产品型号	 <p>F PACKAGE 20-LEAD PLASTIC TSSOP <math>T_{JMAX} = 125^{\circ}C</math>, <math>\theta_{JA} = 90^{\circ}C/W</math></p>	产品型号
	LTC2921CGN LTC2921CGN-3.3 LTC2921CGN-2.5 LTC2921IGN LTC2921IGN-3.3 LTC2921IGN-2.5 GN 器件标记 2921 292133 292125 29211 921133 921125		LTC2922CF LTC2922CF-3.3 LTC2922CF-2.5 LTC2922IF LTC2922IF-3.3 LTC2922IF-2.5

对于规定工作温度范围更宽的器件，请咨询凌特公司。

**电特性** 凡标注●表示该指标适合整个工作温度范围，否则仅指  $T_A = 25^{\circ}C$ 。对于 LTC2921/LTC2922， $V_{CC} = 5V$ ；对于 LTC2921-3.3/LTC2922-3.3， $V_{CC} = 3.3V$ ；对于 LTC2921-2.5/LTC2922-2.5， $V_{CC} = 2.5V$ ，除非特别注明。

符号	参数	条件	最小值	典型值	最大值	符号
<b>电源引脚</b>						
$V_{CC}$	电源电压	典型工作范围 LTC2921/LTC2922 LTC2921-3.3/LTC2922-3.3 LTC2921-2.5/LTC2922-2.5	4.50 2.97 2.37	5.00 3.30 2.50	5.50 3.63 2.63	V
$I_{CC}$	电源电流			2		mA
$V_{CC(MON)}$	电源监控门限电压	LTC2921/LTC2922 LTC2921-3.3/LTC2922-3.3 LTC2921-2.5/LTC2922-2.5	● ● ●	4.285 2.828 2.265	4.350 2.871 2.300	4.415 2.914 2.335
$V_{CC(OV)}$	电源过压门限	LTC2921/LTC2922 LTC2921-3.3/LTC2922-3.3 LTC2921-2.5/LTC2922-2.5	● ● ●	5.82 3.84 3.08	6.13 4.04 3.24	6.43 4.24 3.40

29212f

**电特性** 凡标注●表示该指标适合整个工作温度范围，否则仅指  $T_A = 25^\circ\text{C}$ 。对于 LTC2921/LTC2922， $V_{CC} = 5\text{V}$ ；对于 LTC2921-3.3/LTC2922-3.3， $V_{CC} = 3.3\text{V}$ ；对于 LTC2921-2.5/LTC2922-2.5， $V_{CC} = 2.5\text{V}$ ，除非特别注明。

符号	参数	条件		最小值	典型值	最大值	符号
$V_{CC(UVLO)}$	电源欠压闭锁	$V_{CC}$ 上升	●	2.08	2.20	2.30	V
$V_{CC(UVH)}$	电源欠压迟滞	$V_{CC}$ 下降			120		mV
<b>电子电路断路器</b>							
$\Delta V_{SENSE}$	电路断路器触发电压	$\Delta V_{SENSE} = V_{CC} - V_{SENSE}$	●	45	50	55	mV
$I_{SENSE}$	SENSE 引脚输入电流				150	500	nA
$t_{V1(DLV)}$	电路断路器触发延迟时间	$V_{CC} - V_{SENSE} = 150\text{mV}$ LTC2921/LTC2922 LTC2921-3.3/LTC2922-3.3 LTC2921-2.5/LTC2922-2.5		0.5	1.5	3.0	$\mu\text{s}$
$t_{V1(RST)}$	电路断路器复位脉冲宽度	保证不复位 保证复位	● ●	150		50	$\mu\text{s}$ $\mu\text{s}$
$V_{V1(RST)}$	电路断路器复位门限电压		●	0.490	0.500	0.510	V
<b>监控器输入</b>							
$V_{MON}$	V1-V4 监控门限电压		●	0.495	0.500	0.505	V
			●	0.492	0.500	0.508	V
$V_{OV}$	V1-V4 过压门限		●	0.665	0.700	0.735	V
$I_{MON}$	V1-V4 输入电流					$\pm 0.1$	$\mu\text{A}$
<b>TIMER 引脚</b>							
$V_{TIMER(TH)}$	TIMER 斜坡上升门限电压		●	1.15	1.20	1.25	V
$I_{TIMER(PU)}$	TIMER 上拉电流	$V_{TIMER} = 1\text{V}$	●	-1.3	-2.0	-2.5	$\mu\text{A}$
$I_{TIMER(PD)}$	TIMER 下拉电流	$V_{CC} = 2.35\text{V}$ , $V_{TIMER} = 0.4\text{V}$		100			$\mu\text{A}$
$V_{TIMER(CLR)}$	TIMER 清除门限电压	$V_{TIMER}$ 下降			150	250	mV
<b>GATE 引脚</b>							
$V_{GATE}$	GATE 驱动输出电压	LTC2921/LTC2922 LTC2921-3.3/LTC2922-3.3 LTC2921-2.5/LTC2922-2.5	● ● ●	10.0	10.7	11.4	V
			●	8.4	9.1	9.8	V
			●	6.1	6.8	7.5	V
$I_{GATE(PU)}$	GATE 上拉电流	$V_{GATE} = V_{CC}$	●	-6.5	-10.0	-12.5	$\mu\text{A}$
$I_{GATE(PD)}$	GATE 下拉电流	$V_{CC} = 2.35\text{V}$ , $V_{GATE} = 2.35\text{V}$		10			mA
<b>远端取样开关</b>							
$R_{DS(FB)}$	反馈开关电阻 (注 3)	$V_D = V_{CC}$	●		2	10	$\Omega$
<b>PG 引脚</b>							
$I_{PG(PU)}$	PG 上拉电流	$V_{PG} = V_{CC}$	●	-2.6	-4.0	-5.0	$\mu\text{A}$
$I_{PG(PD)}$	PG 下拉电流	$V_{CC} = 2.35\text{V}$ , $V_{PG} = 2.35\text{V}$		10			mA
$V_{PG(OL)}$	PG 输出低电压	$V_{CC} = 2.35\text{V}$ , $I_{PG} = 5\text{mA}$	●			0.4	V
$V_{PG}$	PG 输出电压 (注 4)	LTC2921/LTC2922 LTC2921-3.3/LTC2922-3.3 LTC2921-2.5/LTC2922-2.5	● ● ●	10.0	10.7	11.4	V
			●	8.4	9.1	9.8	V
			●	6.1	6.8	7.5	V

注 1：绝对最大额定值是指超出该值则器件的寿命可能会受损。

注 2： $T_J$  由环境温度  $T_A$  和功耗  $P_D$  计算而得，公式如下：

$$\text{LTC2921 系列: } T_J = T_A + (P_D \cdot 110^\circ\text{C/W})$$

$$\text{LTC2922 系列: } T_J = T_A + (P_D \cdot 90^\circ\text{C/W})$$

注 3：该规格适合所有的开关，而且是在  $V_S < V_D$  的条件下测得的。

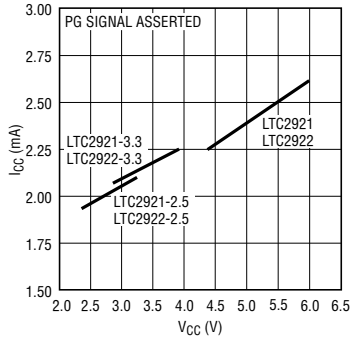
注 4：当未被外部电阻上拉或下拉时，PG 引脚电平将升至与 GATE 引脚电平近似相等。

# LTC2921/LTC2922 系列

## 典型性能特征

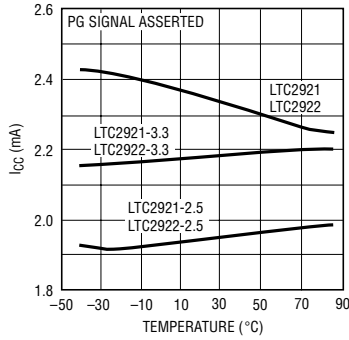
所有规格均指  $T_A = 25^\circ\text{C}$  时的数值，除非特别注明。

电源电流与电源电压的关系曲线



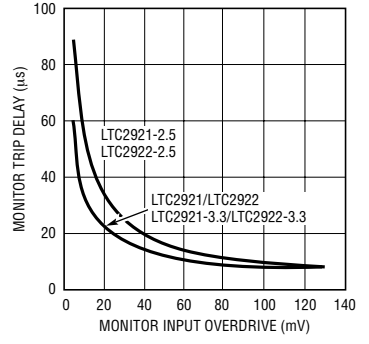
2921/2 G01

电源电流与温度的关系曲线



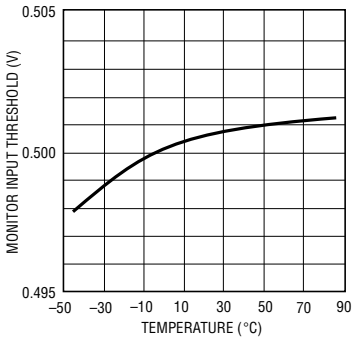
2921/2 G02

监控触发延迟与监控输入过驱动的关系曲线



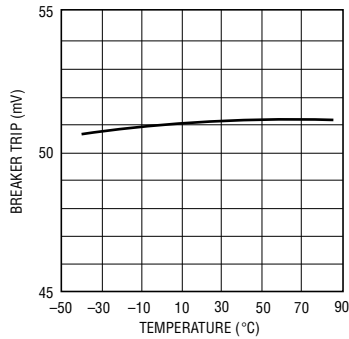
2921/2 G03

监控输入门限与温度的关系曲线



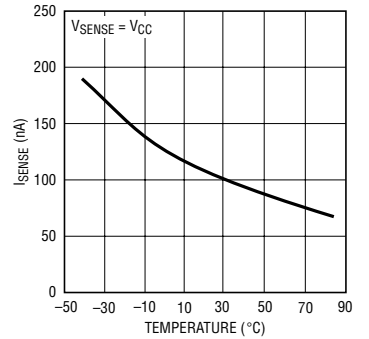
2921/2 G04

电路断路器触发电压与温度的关系曲线



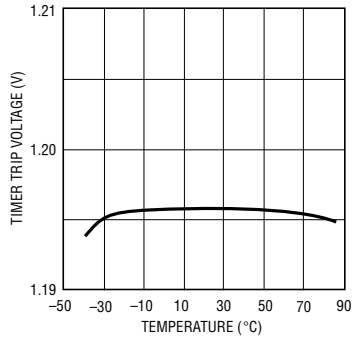
2921/2 G05

SENSE 输入电流与温度的关系曲线



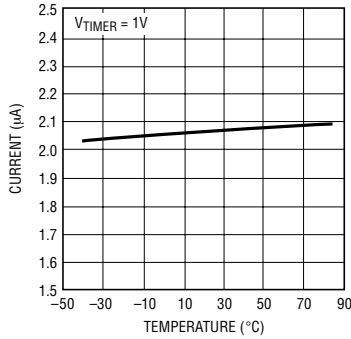
2921/2 G06

TIMER 跳变电压与温度的关系曲线



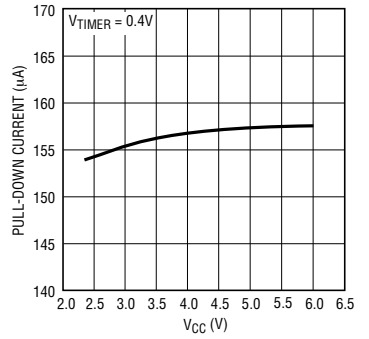
2921/2 G07

TIMER 上拉电流与温度的关系曲线



2921/2 G08

TIMER 下拉电流与电源电压的关系曲线

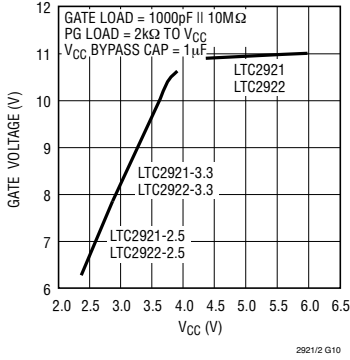


2921/2f

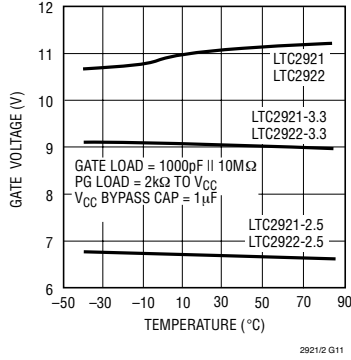
## 典型性能特征

所有规格均指  $T_A = 25^\circ\text{C}$  时的数值，除非特别注明。

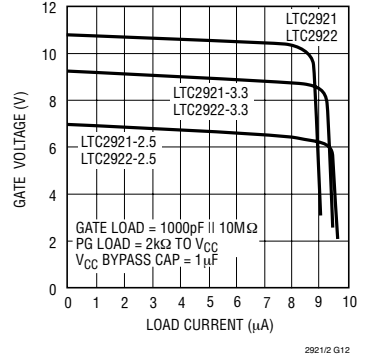
栅极电压与电源电压的关系曲线



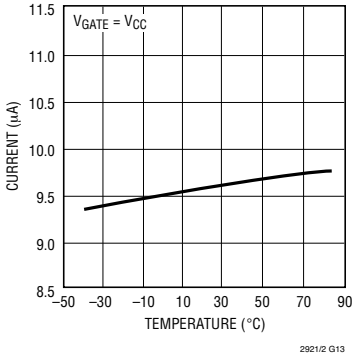
栅极电压与温度的关系曲线



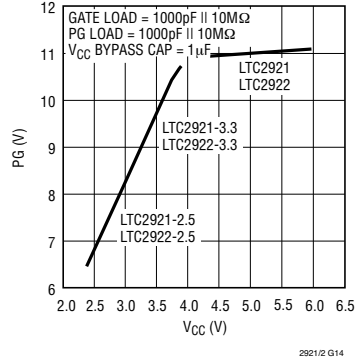
栅极电压与负载电流的关系曲线



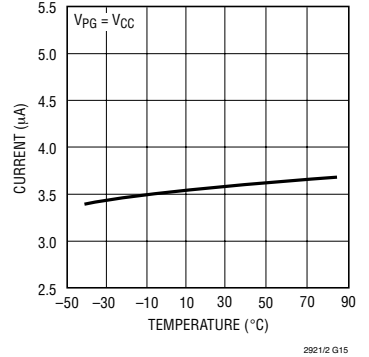
GATE 上拉电流与温度的关系曲线



PG 电压与电源电压的关系曲线



PG 上拉电流与温度的关系曲线



# LTC2921/LTC2922 系列

## 引脚功能 (LTC2921/LTC2922 或 [仅 LTC2922])

**S0、D0 (引脚 1、20 [LTC2922])**：远端取样开关 0。这些引脚是一个内部 N 沟道 FET 开关的端子。该开关在 GATE 引脚电平被完全提升之后被使能。此开关可被用来连接一根远端取样线，以便对外部 FET 两端的电阻压降进行补偿。内部开关的栅极电压以 8V/ms 的标称速率斜坡上升。这些引脚是可以互换的，任一个开关引脚都可以连接至负载侧。不用时，将这两个引脚都接地。

**S4、D4 (引脚 7、8 [LTC2922])**：远端取样开关 4。不用时应将该引脚接地。

**S3、D3 (引脚 5、6/引脚 9、10)**：远端取样开关 3。不用时应将该引脚接地。

**S2、D2 (引脚 7、8/引脚 11、12)**：远端取样开关 2。不用时应将该引脚接地。

**S1、D1 (引脚 9、10/引脚 13、14)**：远端取样开关 1。不用时应将该引脚接地。

**TIMER (引脚 16/引脚 2)**：定时延迟输入。在该引脚与地之间连接一个电容器，用于在监控时序中的两个时点上设定一个 600ms/ $\mu$ F 的延迟。这设定了从所有的监控均处于良好状态之后到 GATE 引脚电平开始斜坡上升之前的延迟，以及从远端取样开关接通之后到 PG 引脚被启动之前的延迟。在一个定时延迟能够开始之前 TIMER 引脚电平必须降至 150mV 以下。TIMER 引脚电平在监控时序的其他时点被拉至地电位。

**V1-V4 (引脚 1-4/引脚 3-6)**：电源监控输入。在接通时序中，所有 4 个输入都必须高于监控门限电平 (0.5V) 且低于监控过压电平 (0.7V)，以使时序开始或继续。当任何监控输入位于这些电平之外时，则 GATE 和 PG 引脚被拉至低电平，从而使所有负载断开。在 0.5V 监控门限上进行的干扰信号滤波可防止低能电压尖峰对比较器的结果产生影响。V1 还起着

电路断路器低态有效复位引脚的作用。将未用的监控输入与被使用的监控输入连接起来。

**GND (引脚 11/引脚 15)**：电路地。

**PG (引脚 12/引脚 16)**：电源状态良好输出。取自内部充电泵 ( $V_{PUMP}$ ) 的一个 4 $\mu$ A 电流源在接通时序结束之后提升 PG 引脚电平。当任何监控器被触发、电路断路器跳变时或  $V_{CC}$  欠压时，输出将在接通时序结束之前被拉至地电位。可以增设一个外部电阻器来把该引脚上拉至一个较低的电压并提高上拉速度。在时序应用中还可以将该引脚配置为一个用于外部 N 沟道 FET 的栅极驱动器。在不需要 PG 输出的应用中，可将该引脚浮置。

**GATE (引脚 13/引脚 17)**：用于外部 N 沟道 FET 的栅极驱动器。取自内部充电泵 ( $V_{PUMP}$ ) 的一个 10 $\mu$ A 电流源提升了外部 N 沟道 MOSFET 的栅极电压，从而强制所有的电源跟踪上电序列。连接在该引脚与地之间的电阻器和电容器网络用于设定电源电压的上升速率并增强控制环路稳定性。

**SENSE (引脚 14/引脚 18)**：电路断路器检测输入。连接于  $V_{CC}$  与 SENSE 引脚之间的一个外部电阻器用于设定电子电路断路器触发电流。当该电阻器两端的电压超过 50mV 的时间达到 1 $\mu$ s 时，断路器发生跳变。将 SENSE 引脚与  $V_{CC}$  引脚相连可使电路断路器失效。如需在电流降至触发点以下之后使电路断路器复位，则应将 V1 引脚电平拉至 0.5V 以下达 150 $\mu$ s 以上或进入欠压闭锁模式达 10 $\mu$ s 以上。

**$V_{CC}$  (引脚 15/引脚 19)**：电源电压。 $V_{CC}$  引脚上的电压由一个内部阻性分压器以一种与 V1-V4 输入相似的方式进行监控。一个欠压闭锁电路使器件失效，直到  $V_{CC}$  引脚上的电压高于 2.2V 时为止。 $V_{CC}$  引脚必须连接至最高的电源电压。通过一个 10 $\mu$ F 电容器将  $V_{CC}$  引脚旁路至地。

功能框图

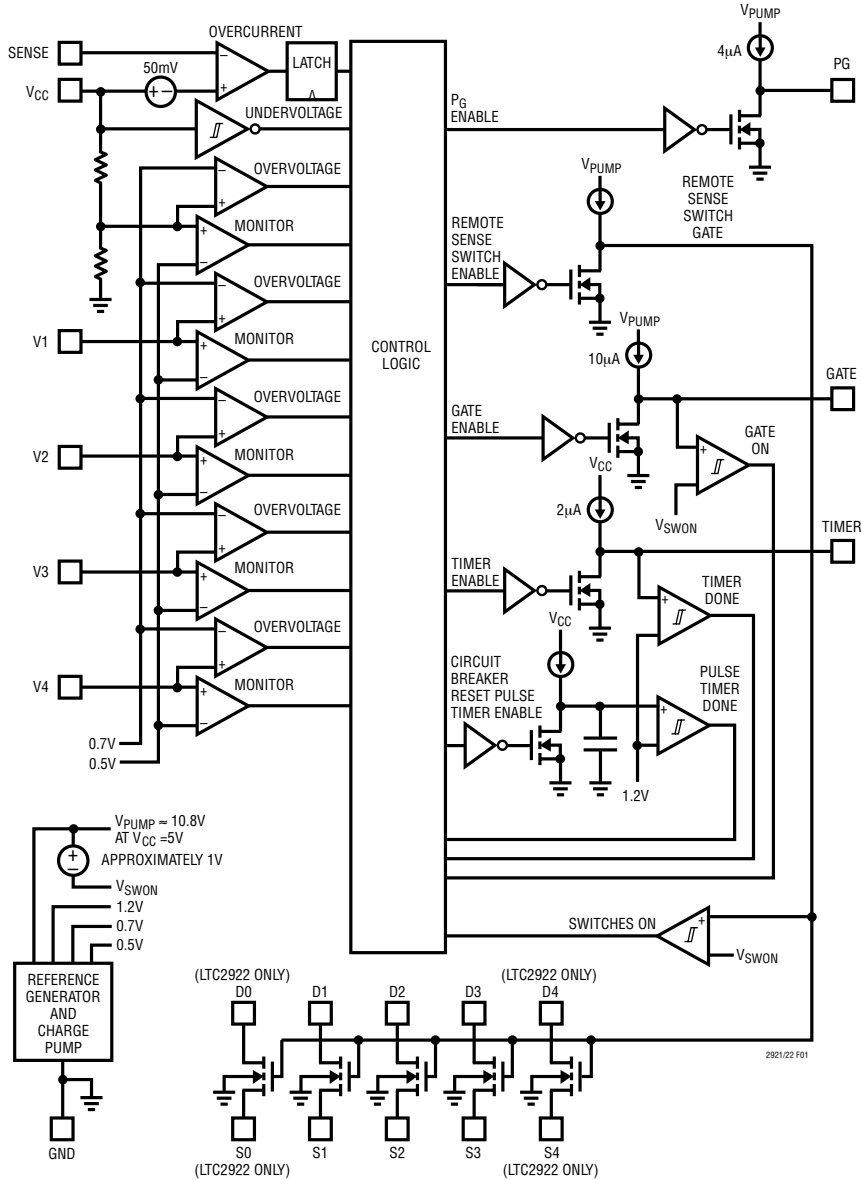


图 1 : LTC2921 和 LTC2922 的功能框图

# LTC2921/LTC2922 系列

## 工作原理

### 一般操作

LTC2921 和 LTC2922 可跟踪多个电源、监控多个输入，并提供用于远端取样的集成开关。一旦所有的输入电压均处于监控门限电平与过压门限电平之间，由源线上的 FET 将被接通以同时提升供给负载的功率。随后启动自动远端取样开关并确定电源状态良好信号。在初始上电之后，LTC2921 和 LTC2922 继续对输入进行监控。有几种事件都会引发中断，不管哪一种都将使所有的电源断接以及电源状态良好信号失效，并断开远端取样开关。

### 监控时序

一个标准的上电时序包括以下步骤：

步骤 0) 等待  $V_{CC}$  超越欠压闭锁门限。继续检查  $V_{CC}$ 。

步骤 1) 确认电路断路器未发生跳变，并等待包括  $V_{CC}$  在内的所有被监控电源处于其设定监控门限与过压门限之间。继续检查这些条件。

步骤 2) 验证 TIMER 引脚的起始电压低于 150mV。通过提升 TIMER 引脚电平 (直到它使一个内部比较器发生跳变为止) 来产生一个延迟。

步骤 3) 提升 GATE 引脚电平以接通外部 N 沟道 FET，从而同时提高输送至其负载的电源电压。等待 GATE 得到完全提升的确认信号，即 GATE 引脚电压在  $V_{PUMP}$  的约 1V 之内。继续检查该条件。

步骤 4) 启动远端取样开关。等待取样反馈开关栅极电压得到完全提升的确认信号。

步骤 5) 再次等待另一个 TIMER 循环延迟。

步骤 6) 释放 PG 输出端上的下拉电阻器。继续检查  $V_{CC}$ 、电路断路器、输入电压和 GATE 引脚电压。

### 中断事件

有三种事件会导致时序中断并导致所有的电源

立即断接、PG 信号被下拉和远端取样开关失效。这三种中断事件是闭锁、故障和错误。

当  $V_{CC}$  降至欠压门限 (包括迟滞) 以下时会发生闭锁现象。摆脱闭锁状态需要有足够的  $V_{CC}$  电压。脱离闭锁状态后，上电时序从步骤 1 开始。闭锁条件取代故障和错误。

当发生故障时电路断路器跳变。摆脱故障状态需要在电流降至跳变点以下之后使 V1 引脚电压跳变至 0.5V (标称值) 的复位门限以下的时间超过 150 $\mu$ s。当 V1 恢复至高电平时，上电时序从步骤 1 开始。超过 10 $\mu$ s 的欠压闭锁也会清除电路断路器故障闭锁。故障条件取代错误。

当一个或多个监控器输入 (V1-V4 引脚) 或  $V_{CC}$  降至其监控门限以下或者升至其过压门限以上时会发生错误。一旦 GATE 引脚电压被完全提升，则该电压的跌落也会导致出错。一个错误将使上电时序前往步骤 1。

### 用于远端取样的反馈开关

LTC2921/LTC2922 的集成 N 沟道开关能够自动地对由外部负载控制 MOSFET 开关的接通电阻  $R_{DS(ON)}$  所引起的压降进行补偿。这是通过修正由 LTC2921/LTC2922 所控制的每个电源的正常反馈路径来完成的。当负载控制开关断开时，远端取样开关也断开，而电源利用其正常反馈路径来检测其输出电压。在负载控制开关接通之后，远端取样开关被接通以形成主要的反馈路径。反馈环路包括负载控制开关，因而能对其压降进行补偿。

为了消除电源输出端上的干扰，远端取样开关以一个 8V/ms 左右的受控速率来接通。这些集成 N 沟道器件的栅极电压被拉至  $V_{CC}$  以上并至  $V_{PUMP}$ ，以便为各种电压提供一条低电阻通路。



## 工作原理

### 电子电路断路器

在  $V_{CC}$  与 SENSE 引脚之间布设一个电阻器使得器件能够检测  $V_{CC}$  电源上的短路和过流。当该电阻器两端的电压高于 50mV 的时间超过 1 $\mu$ s 时，电子电路断路器将发生跳变。跳变将导致故障状态，这会

中断监控时序并要求电路断路器闭锁复位(请参见“中断事件”部分)。断路器复位是通过在电流降至跳变点以下之后将 V1 拉至复位门限以下达 150 $\mu$ s 以上(或从  $V_{CC}$  上的欠压闭锁状态恢复)来完成的。

## 时序图

图 2 示出了 LTC2921/LTC2922 的典型启动时序的定时图。 $V_{CC}$  在时点 0 超过欠压闭锁电平。所有的监控器输入在时点 1 之前稳定于 0.5V 的监控门限和 0.7V 的过压门限之间，然后，一个 TIMER 循环开始。TIMER 引脚电平在时点 2 达到 1.2V，且 GATE 引脚电平斜坡上升开始。当 GATE 引脚电平的斜坡上升在时点 3 结束时，自动远端取样开关闭合。另一个 TIMER 延迟在时点 4 开始并终止于时点 5，此刻 PG 引脚被启动。

图 3 示出了一个监控故障以及后续的规则接通的定时图。在时点 1 之前，一个成功的接通时序已经结束。在时点 1，监控 V2 降至 0.5V 基准以下，从而引发一个错误。GATE 引脚、PG 引脚和远端取样开关电平以由每个时点(时点 2、3、4)的下拉电流和负载条件所决定的速率下降。在时点 5，监控 V2 恢复，一个标准的接通时序开始。

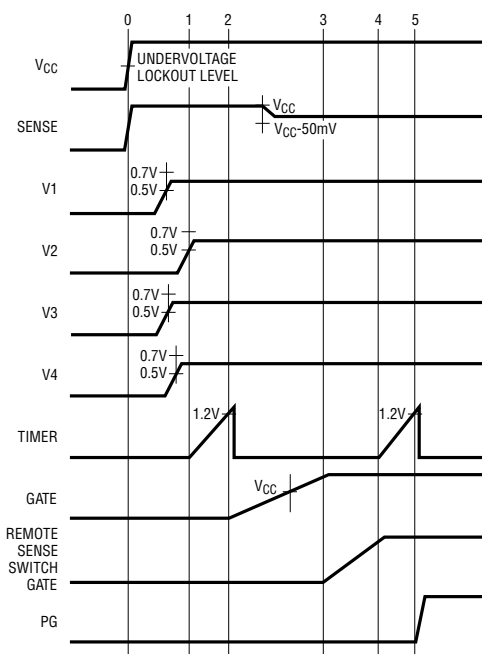


图 2：典型启动时序

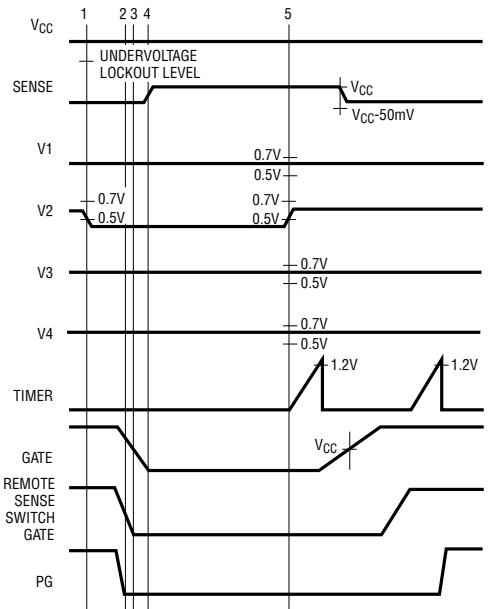


图 3：监控故障和启动时序定时

# LTC2921/LTC2922 系列

## 时序图

图 4 示出了电路断路器跳变和复位以及后续的规则接通的定时图。在时点 1 之前，一个成功的接通时序已经结束。在时点 1，过大的电流将 SENSE 引脚电平拉至比  $V_{CC}$  低 50mV 以上。GATE 引脚、PG 引脚和远端取样开关电平以由每个时点(时点 2、3、

4) 的下拉电流和负载条件所决定的速率下降。请注意电流过大状态在时点 4 结束。一个电路断路器复位脉冲在时点 5 启动。由于 V1 脉冲足够宽，因此闭锁在时点 6 复位。当 V1 升至监控门限之上(时点 7 以后)时，一个标准的接通开始。

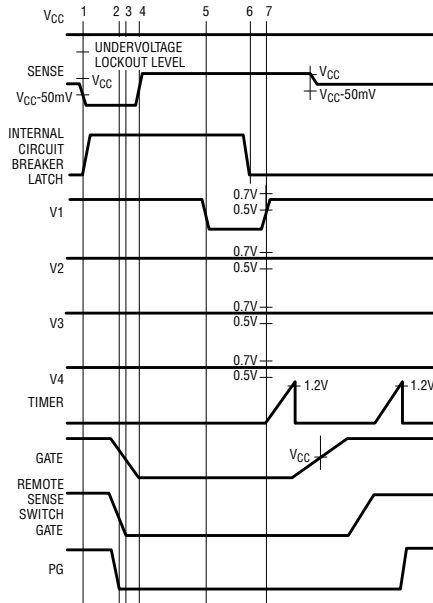


图 4：电路断路器触发、复位和启动时序定时

## 应用信息

多电源系统已经变得很普通了，旨在适应同一块电路板上电压要求各不相同的电路。各类台式 PC 主板、仪表电路和插件常常要求对多个电源电压进行跟踪和控制。

LTC2921 和 LTC2922 在此类系统中对多达 5 个电源电压进行提升和监控。外部阻性分压器独立设定 4 个监控电平，而一个内部分压器则负责设定  $V_{CC}$  引脚电源监控电平。监控时序中的延时由 TIMER 引脚上的一个外部电容器来设定。

GATE 引脚提供一个适合逻辑电平和亚逻辑电平

N 沟道功率 MOSFET 的高压侧驱动电压。GATE 引脚上的外部 RC 网络用于设定电源电压斜坡上升速率并消除电源通路中可能发生的高频振荡。LTC2921/LTC2922 系列器件中特有  $10\Omega$  以下的内部远端取样开关，用于对电源与负载之间的压降进行补偿。

在一个成功的上电时序结束之后，LTC2921/LTC2922 确定 PG 输入。典型应用在 PG 引脚与电源的负载侧之间采用一个外部上拉电阻器。在需要进行电源上电排序的应用中，PG 引脚能够起到第二个独立高压侧驱动器的作用。

## 应用信息

## 电源监控电平的设定

LTC2921 和 LTC2922 系列均具有精度高达 1% 的 0.5V 低监控门限。为了严格设定一个电源监控电平，应设计一个精准比例阻性分压器，以便使最低有效电源电压与规定的最大监控门限电压相关联。应采用精度为 1% (或更高) 的电阻器以限制因失配所导致的误差。用于电源监控的基本阻性分压器连接方法示于图 5。

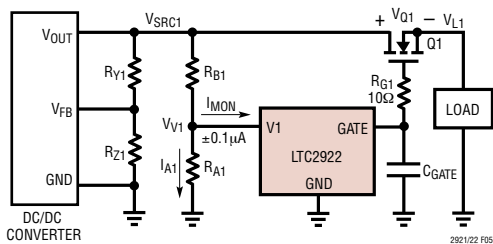


图 5：基本的监控器连接

首先，由一个可接受的偏置电流 ( $I_{A1}$ ) 来对标称监控门限电压进行分压，并为电阻器  $R_{A1}$  选择一个接近的标准阻值 (见 (1) 式)。

然后，计算合适的  $R_{B1}$  阻值范围，以确保被分压的电源电压的最小值超过规定的最大监控门限电压且规定的最小过压门限超过被分压的电源电压的最大值。由 (2) 式和 (3) 式根据  $R_{A1}$ 、电阻器容限 (RTOL)、电源电压、监控门限和过压规格以及监控引脚漏电流规格来计算  $R_{B1(MAX)}$  和  $R_{B1(MIN)}$ 。

当集成远端取样开关闭合时，外部 N 沟道 FET 的漏极至源极之间的 IR 压降 ( $V_{Q1(ON)}$ ) 将由 DC/DC 转换器通过使电源电压增加相同的幅度来补偿。如果未使用远端取样开关，则在  $V_{Q1(ON)(MAX)} = 0V$  的条件下进行计算。

$$R_{A1} = \frac{0.500V}{I_{A1}} \quad (1)$$

$$R_{B1(MAX)} = R_{A1} \cdot \left( \frac{1 - RTOL}{1 + RTOL} \right) \cdot \left( \frac{V_{SRC1(MIN)} - 0.505V}{0.505V + 0.1\mu A \cdot R_{A1}} \right) \quad (2)$$

$$R_{B1(MIN)} = R_{A1} \cdot \left( \frac{1 + RTOL}{1 - RTOL} \right) \cdot \left( \frac{V_{SRC1(MAX)} + V_{Q1(ON)(MAX)} - 0.665V}{0.665V - 0.1\mu A \cdot R_{A1}} \right) \quad (3)$$

为  $R_{B1}$  选择一个能够满足 (4) 式的不等式条件的标准电阻值。

$$R_{B1(MIN)} \leq R_{B1} \leq R_{B1(MAX)} \quad (4)$$

当有多个电阻值都能够满足该要求时，应选择最接近  $R_{B1(MAX)}$  的电阻值，以设定最严格的监控门限。这也为更大的  $V_{Q1(ON)(MAX)}$  提供了储备空间。另一种方法是选择最接近  $R_{B1(MIN)}$  的标准电阻值，以设定最严格的过压门限。

如需使接通时序开始，则所有 4 个监控输入电压都必须位于监控门限与过压门限之间。将不需要的监控输入引脚连接至任何一个被使用的监控输入引脚。

## 外部 N 沟道 MOSFET 的选择

GATE 引脚将外部 N 沟道 MOSFET 的栅极电压驱动至  $V_{CC}$  以上，以便把电源连接至负载。由 LTC2921/LTC2922 系列提供的 GATE 引脚驱动电压最适合于逻辑电平和亚逻辑电平功率 MOSFET。为了实现最低的开关电阻，必须将  $V_{CC}$  引脚连接至最高的电源电压。

我们来研究一下应用对于电流、关断速度、接通电阻、栅源极电压规格等的要求。请参阅“电特性”和“典型性能特征”曲线以确定在给定的  $V_{CC}$  电压下所需条件范围内的 GATE 电压。计算针对每个用于 FET 选择的被监控电源的最小栅极驱动电压。对照 FET 的栅源极电压规格来检查最大 GATE 电压。在选择功率 MOSFET 时，接通电阻是一个重要参数。集成远端取样开关可补偿 IR 压降，但最大限

## 应用信息

度地减小  $V_{Q(MAX)}$  则为设计用于监控器的阻性分压器留下了更大的余量。

### GATE 斜坡上升速率的设定

向负载输送功率是通过利用 GATE 引脚上的一个外部电容器来设定电压斜坡上升速率来控制的。在监控时序的步骤 3，一个  $10\mu A$  的上拉电流将 GATE 引脚电容提升至内部充电泵电压  $V_{PUMP}$ 。利用 (5) 式来计算获得一个给定的斜坡上升速率  $\Delta V/\Delta t$  所需的标称 GATE 引脚电容：

$$C_{GATE} = \frac{10\mu A}{\Delta V / \Delta t} \quad (5)$$

另一种方法是利用 (6) 式来计算获得一个期望的标称斜坡上升时间所需的 GATE 电容器数值。请参考“电特性”表和“典型性能特征”曲线以选择一个合适的  $V_{GATE}$  值代入 (6) 式：

$$C_{GATE} = \frac{10\mu A \cdot t_{RAMP}}{V_{GATE}} \quad (6)$$

当 GATE 引脚驱动多个并联 FET 时，负载电压以相同的速度一道斜坡上升，直到最低电源电压达到其全值为止。其他的电源继续跟踪，直到下一个最低电源电压达到其全值为止，依此类推。

不得强制 GATE 引脚超过它在被完全提升时所达到的电平。一个内部箝位电路将 GATE 引脚电平限制在 12V 以下 (相对于地电平)。

可通过在每个外部 N 沟道 MOSFET 的栅极串联一个  $10\Omega$  电阻器来对可能发生的斜坡上升振荡进行阻尼，而且，在需要的时候还可以在外部 N 沟道 MOSFET 的漏板上布设一个  $0.1\mu F$  的电容器，如图 6 所示。

### 时序延迟定时器的设定

接通时序包括两个由 TIMER 引脚上的电容所设定的可设置延迟。更加确切地说是在时序中的两个时点上采用了一个延迟值。在这两种场合，该延迟都提供了一个有关状态的稳定度足以使序列向前推

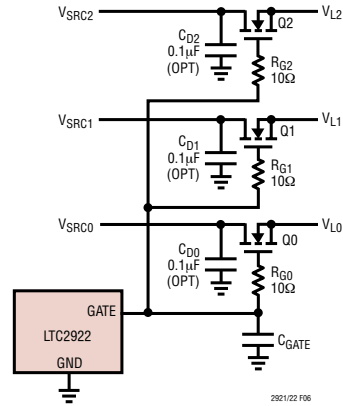


图 6：对 GATE 引脚上的元件进行提升和阻尼

进的置信度衡量尺度。

一旦所有的监控电压与其门限相符、电子电路断路器未发生跳变且  $V_{CC}$  不处于欠压状态，则第一个 TIMER 延迟开始。TIMER 引脚向一个外部电容器供应  $2\mu A$  的电流，这将使其电压斜坡上升。当 TIMER 引脚电压达到 1.2V 内部基准时，比较器发生跳变，GATE 引脚电平随后斜坡上升，且 TIMER 引脚电平被拉至地。在远端取样开关的栅极电压被完全提升之后，第二个 TIMER 延迟开始。在 TIMER 引脚电平斜坡上升结束后，PG 引脚被启动。一个内部电路始终（斜坡上升期间以及  $V_{CC}$  处于欠压状态时除外）以一个大于  $100\mu A$  的电流对 TIMER 引脚电平进行下拉操作。

将所需的延迟代入 (7) 式以计算定时电容器的标称值：

$$C_{TIMER} = \frac{2\mu A}{1.2V} \cdot t_{DLY} \quad (7)$$

对于低于  $60\mu s$  的延迟时间，请一定通过采用良好的 PCB 设计惯例来对 TIMER 引脚上的杂散电容加以限制。如需设置为基本无延迟 ( $< 1\mu s$ )，则应将 TIMER 引脚浮置。

内部电路可确保 TIMER 引脚在一个延迟循环能够开始之前被拉至 150mV (典型值) 以下。

## 应用信息

## 电子电路断路器

LTC2921/LTC2922 的电子电路断路器可防止在  $V_{CC}$  上产生过大的电流。当 SENSE 引脚电平降至比  $V_{CC}$  引脚电平低 50mV 以上的时间超过 1 $\mu$ s 时，电路断路器发生跳变。当断路器发生跳变时，远端取样开关被断开，PG 和 GATE 引脚电平被拉至地，从而使电源断接。一个内部闭锁可确保监控时序不会在断路器被复位之前起动。如需使电路断路器复位，则将 V1 拉至循环至 0.5V (标称值) 以下达 150 $\mu$ s 以上。 $V_{CC}$  降至欠压门限以下也会使断路器复位。在复位之后，时序返回步骤 1，以等待有效的监控电平。

图 7 示出了电子电路断路器功能的等效电路示意图。利用 (8) 式可选择能够使期望跳变电流条件下的压降低于最小  $\Delta V_{SENSE}$  的  $R_{SENSE}$ ，由此来设定电路断路器：

$$R_{SENSE} \leq \frac{\Delta V_{SENSE(MIN)}}{I_{LO(TRIP)}} \quad (8)$$

在选择了一个电阻器之后，可采用 9a 和 9b 这两个公式来计算实际的最小和最大跳变电流门限范围：

$$I_{TRIP(MIN)} = \frac{\Delta V_{SENSE(MIN)}}{R_{SENSE(MAX)}} \quad (9a)$$

$$I_{TRIP(MAX)} = \frac{\Delta V_{SENSE(MAX)}}{R_{SENSE(MIN)}} \quad (9b)$$

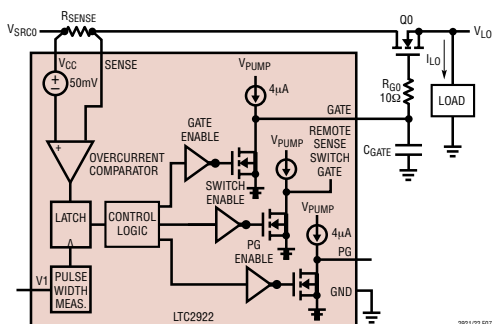


图 7：电路断路器功能电路示意图

在选择电阻器时应注意热效应和额定功率。应将  $R_{SENSE}$  布设在尽可能靠近 LTC2921/LTC2922 引脚的地方以减少噪声声拾，并采用开尔文 (Kelvin) 检测来确保压降的精确测量。在不需要电流检测电路断路器的应用中，可将 SENSE 引脚连接至  $V_{CC}$  引脚。

## PG 引脚输出的配置

LTC2921 和 LTC2922 各包括一个电源状态良好指示器，即 PG 引脚。在接通时期间以及检测到误差的时候，一个坚固的 FET 以大于 10mA 的电流将 PG 引脚电平拉至地。当所有的电源均满足了其监控和过压门限、电路断路器未跳变、GATE 引脚电平已达到其峰值且远端取样开关已经接通时，一个取自  $V_{PUMP}$  的 4 $\mu$ A 电流源将上拉 PG 引脚电平。

将一个外部上拉电阻器增加至一个电压源以便把 PG 引脚配置为一个逻辑信号。例如，通过把一个外部上拉电阻器增加至一个电源电压的负载侧可生成一个负逻辑系统复位信号，如图 8 所示。计算能够满足  $V_{PG(OL)}$  的输出低电压规格的最小上拉电阻器阻值：

$$R_{PG(MIN)} = \frac{V_{LO(MAX)} - 0.4V}{5mA} \quad (10)$$

不要把 PG 引脚电平拉至 GATE 引脚的满提升电压以上。一个内部箝位电路将 PG 引脚电压限制在 12V 以下 (相对于地)。在不需要 PG 输出的应用中，将该引脚浮置。

如图 9 所示，PG 输出也可被用作外部 N 沟道 MOSFET 的栅极驱动电压。GATE 引脚电平斜坡上升与 PG 引脚启动之间的延迟形成了一个电源排序器，当需要接连提升两个电源 (或两组电源) 时，该排序器颇有用处。按照与 GATE 引脚同样的方式来选择 FET 并设计斜坡上升速率。请参阅 (5) 式和 (6) 式，并用 4 $\mu$ A 来替代 10 $\mu$ A 以选择电容器  $C_{PG}$ 。

## 用于远端取样的集成开关

LTC2921/LTC2922 系列的一个重要特点是其具有一组便于对负载通路中的压降进行补偿的远端取样



## 应用信息

在 Q1 闭合以连接负载之前，相对于  $V_{S1}$  的实际电压由 (12) 式给出：

$$\Delta V_{SRC1} = V_{SRC1} - V_{S1} = V_{S1} \cdot \left( \frac{R_{X1}}{R_{X1} + R_{Y1} + R_{Z1}} \right) \quad (12)$$

在 Q1 和内部远端取样开关闭合之后，相对于  $V_{S1}$  的负载电压可由 (13) 式求出：

$$\Delta V_{L1} = V_{L1} - V_{S1} = -I_{L1} \cdot R_{Q1(ON)} \cdot \left( \frac{R_{FB1(ON)}}{R_{X1}} \right) \quad (13)$$

负载电流的一小部分将流经远端取样开关。采用 (14) 式来计算该电流，而且，在选择  $R_{X1}$  电阻值时不要超过开关电流的绝对最大额定值。

$$I_{DS1} = I_{L1} \cdot \left( \frac{R_{Q1(ON)}}{R_{X1}} \right) \quad (14)$$

此外，一旦远端取样处于有效状态，则电源电压  $V_{SRC1}$  的上升幅度将与外部 FET 两端的压降大致相等。它对监控器阻性分压器设计的影响在前面的“电源监控电平的设定”部分里已做过说明。

$$\begin{aligned} V_{SRC1} &= V_{S1} + I_{L1} \cdot R_{Q1(ON)} \cdot \left( 1 - \frac{R_{FB1(ON)}}{R_{X1}} \right) \\ &\approx V_{S1} + V_{Q1(ON)} \end{aligned} \quad (15)$$

每个开关的端子都是可以互换的；应对连接方法进行选择以优化电路板布局。将所有未用的开关引脚接地。

## 设计实例

这里，以采用表 1 所列的规格来进行三电源监控系统的设计为例 (见图 12)。

表 1：设计实例电气规格

电源规格		
5V ± 7.5%	$V_{SRC0(MAX)} = 5.375V$ $V_{SRC0(MIN)} = 4.625V$	$I_{L0} = 0.8A$ (最大值)
3.3V ± 7.5%	$V_{SRC1(MAX)} = 3.5475V$ $V_{SRC1(MIN)} = 3.0525V$	$I_{L1} = 1.6A$ (最大值)
2.5V ± 7.5%	$V_{SRC2(MAX)} = 2.6875V$ $V_{SRC2(MIN)} = 2.3125V$	$I_{L2} = 0.4A$ (最大值)
外部 N 沟道 FET 漏源极电压规格		
5V 电源	$V_{Q0(ON)(MAX)} < 250mV$	
3.3V 电源	$V_{Q1(ON)(MAX)} < 250mV$	
2.5V 电源	$V_{Q2(ON)(MAX)} < 150mV$	
定时规格		
TIMER 延迟	$t_{DLY} = 150ms$ (标称值)	
GATE 斜坡上升时间	$t_{RAMP} = 500ms$ (标称值)	
偏置电流规格		
监控器阻性分压器电流	$I_{A1} = 10\mu A$ (标称值) $I_{A2} = 10\mu A$ (标称值)	
其他要求		
<ul style="list-style-type: none"> <li>• 对全部 3 个负载电压进行远端取样</li> <li>• 严格的监控电平</li> <li>• 采用电路断路器功能</li> <li>• DC/DC 转换器反馈阻性分压器 &gt; 100kΩ</li> </ul>		

LTC2921 适合该应用，原因是该系统中的最大电源电压为 5V，而且只需要 3 个远端取样开关。

我们从用于设定监控电平的阻性分压器的设计开始。作为最大的电源电压，5V 电源必须被连接至  $V_{CC}$  引脚；一个内部阻性分压器用于设定监控电平。请参考“电特性”表以确定  $V_{SRC0(MIN)} > V_{CC(MON)(MAX)}$  且  $V_{SRC0(MAX)} < V_{CC(OV)(MIN)}$ 。

3.3V 电源的分压器的较低电阻器中的偏置电流产生一个精度为 1% 的标准电阻值  $R_{A1} = 49.9k$ ：

$$R_{A1} = \frac{0.500V}{10\mu A} = 50k \approx 49.9k$$

# LTC2921/LTC2922 系列

## 应用信息

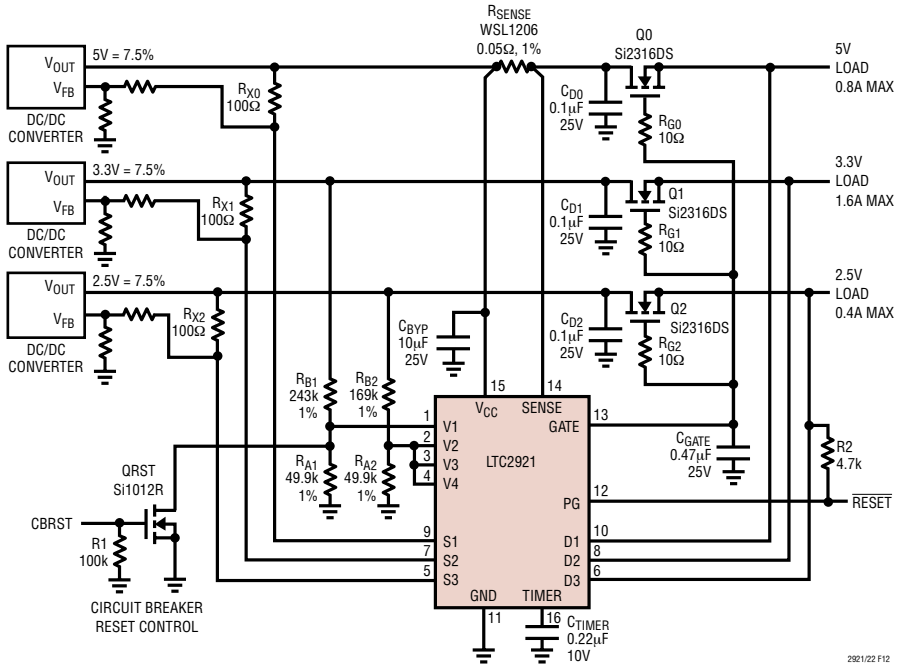


图 12：一个三电源 (5V、3.3V、2.5V) 跟踪器和监控器设计实例

选择  $R_{B1} = 243k$  可满足以下范围限制条件：

$$R_{B1(MAX)} = 49.9k \cdot \left( \frac{1 - 0.01}{1 + 0.01} \right) \cdot$$

$$\left( \frac{3.0525V - 0.505V}{0.505V + 0.1\mu A \cdot 49.9k} \right) = 244.3k$$

$$R_{B1(MIN)} = 49.9k \cdot \left( \frac{1 + 0.01}{1 - 0.01} \right) \cdot$$

$$\left( \frac{3.5475V + 0.250V - 0.665V}{0.665V - 0.1\mu A \cdot 49.9k} \right) = 241.6k$$

$$R_{A2} = \frac{0.500V}{10\mu A} = 50k \approx 49.9k$$

$$R_{B2(MAX)} = 49.9k \cdot \left( \frac{1 - 0.01}{1 + 0.01} \right) \cdot$$

$$\left( \frac{2.3125V - 0.505V}{0.505V + 0.1\mu A \cdot 49.9k} \right) = 173.3k$$

$$R_{B2(MIN)} = 49.9k \cdot \left( \frac{1 + 0.01}{1 - 0.01} \right) \cdot$$

$$\left( \frac{2.6875V + 0.150V - 0.665V}{0.665V - 0.1\mu A \cdot 49.9k} \right) = 167.6k$$

针对 2.5V 电源所进行的相似计算产生了合适的精度达 1% 的标准电阻值  $R_{A2} = 49.9k$  和  $R_{B2} = 169k$ 。

将未用的 V3 和 V4 监控引脚连接至 V2 以便进行正确的操作。



## 应用信息

然后再考虑用于电源电压提升的 N 沟道 MOSFET Q0、Q1 和 Q2。晶体管 Q0 将具有高于 4.5V 的栅-源极电压，即使在最大电源电压 (5.375V) 和最小 GATE 引脚电压 (10V) 的条件下亦是如此。考虑到所涉及的电压、温度和电流，Vishay Siliconix Si2316DS 的最大接通电阻  $R_{Q(ON)(MAX)}$  约为  $150m\Omega$ 。开关 Q1 和 Q2 将承受更高的栅源极电压，意味着  $R_{Q(ON)(MAX)}$  的数值将更小。表 2 归纳了  $V_{Q(ON)(MAX)}$  电压的计算值。在预先排定  $V_{CC}$  电源通路时应将  $R_{SENSE}$  两端额外的 50mV 压降考虑在内。

表 2：外部 MOSFET 漏源极压降

电源电压	外部 MOSFET	$R_{Q(ON)}$ (最大值)	$I_L$ (最大值)	$V_{Q(ON)}$ (最大值)
5V	Q0	$\sim 150m\Omega$	0.8A	120mV (+ 50mV = 170mV)
3.3V	Q1	$< 150m\Omega$	1.6A	$< 240mV$
2.5V	Q2	$< 150m\Omega$	0.4A	$< 60mV$

Si2316DS 所具有的  $\pm 20V$  的绝对最大栅源极额定电压能够容易地适应本设计的要求。

接著，计算实现期望斜坡上升速率所需的 GATE 引脚电容。采用电气规格中给出的  $V_{GATE}$  标称值，并选择一个标准值。

$$C_{GATE} = \frac{10\mu A \cdot 500ms}{10.8V} = 0.463\mu F \approx 0.47\mu F$$

在每个外部功率 FET 上采用  $0.1\mu F$  的漏极旁路电容器和  $10\Omega$  的串联栅极电阻器以对接振荡进行阻尼。

求出用于设定上电时序中的延迟所需的 TIMER 引脚电容值：

$$C_{TIMER} = \frac{2\mu A}{1.2V} \cdot 150ms = 0.25\mu F \approx 0.22\mu F$$

该应用需要在  $V_{CC}$  电源上采用电路断路器功能。首先，求出检测电阻器阻值的上限：

$$R_{SENSE} \leq \frac{45mV}{0.8A} = 53.25m\Omega$$

选择一个精准的功率检测电阻器，比如 Vishay Dale WSL1206 系列。它们的规定精度可达 1%，并在 LTC2921/LTC2922 的工作范围内呈现出低于 1% 的变化率；选择  $R_{SENSE} = 50m\Omega$ 。在考虑容限的情况下，电路断路器跳变电流门限变化范围将为：

$$I_{TRIP(MIN)} = \frac{45mV}{51m\Omega} = 0.88A$$

$$I_{TRIP(MAX)} = \frac{55mV}{49m\Omega} = 1.12A$$

PG 引脚被配置为一个用于微控制器的 2.5V 负逻辑复位信号。用于进行正常操作所需的最小上拉电阻为：

$$R_{PG(MIN)} = \frac{2.6875V - 0.4V}{5mA} \approx 460\Omega$$

如图 13 所示， $R_{PG} = 4.7k$ 。该阻值的选择有点随意，但它确实把下拉电流限制在了  $500\mu A$  以下。在其他应用中则需要减小下拉电流和提高上拉边缘速率之间进行权衡折衷。

我们记得负载远端取样功能的正确操作具有以下要求：

$$R_{Q(ON)}, R_{FB(ON)} \ll R_X \ll (R_Y + R_Z)$$

本例中所采用的工作条件和 Si2316DS 使得  $R_{Q(ON)(MAX)} = 150m\Omega$ ，“电特性”表保证  $R_{FB(ON)} < 10\Omega$ ，而且设计实例所采用的规格要求  $(R_Y + R_Z) < 100k$ 。选择  $R_{X0} = R_{X1} = R_{X2} = 100\Omega$  能够满足该不等式条件。

在将负载连接至电源之前，对于全部 3 个电源来说，由  $R_X$  电阻器所产生的电压误差将小于 0.1%：

$$\Delta V_{SRC} = V_{SRC} \cdot \left( \frac{100\Omega}{100k} \right) = \frac{V_{SRC}}{1000} = V_{SRC} \text{ 的 } 1\%$$

在远端取样开关闭合之后，最大负载条件下因  $R_X$  而引起的负载电压误差将为：

# LTC2921/LTC2922 系列

## 应用信息

$$\Delta V_{L0} = -0.8A \cdot 150m\Omega \cdot \left(\frac{10\Omega}{100\Omega}\right) = -12mV$$

= 5V 的 -0.24%

$$\Delta V_{L1} = -1.6A \cdot 150m\Omega \cdot \left(\frac{10\Omega}{100\Omega}\right) = -24mV$$

= 3.3V 的 -0.73%

$$\Delta V_{L2} = -0.4A \cdot 150m\Omega \cdot \left(\frac{10\Omega}{100\Omega}\right) = -6mV$$

= 2.5V 的 -0.24%

$$I_{DS1} = 0.8A \cdot \left(\frac{150m\Omega}{100\Omega}\right) = 1.2mA$$

$$I_{DS2} = 1.6A \cdot \left(\frac{150m\Omega}{100\Omega}\right) = 2.4mA$$

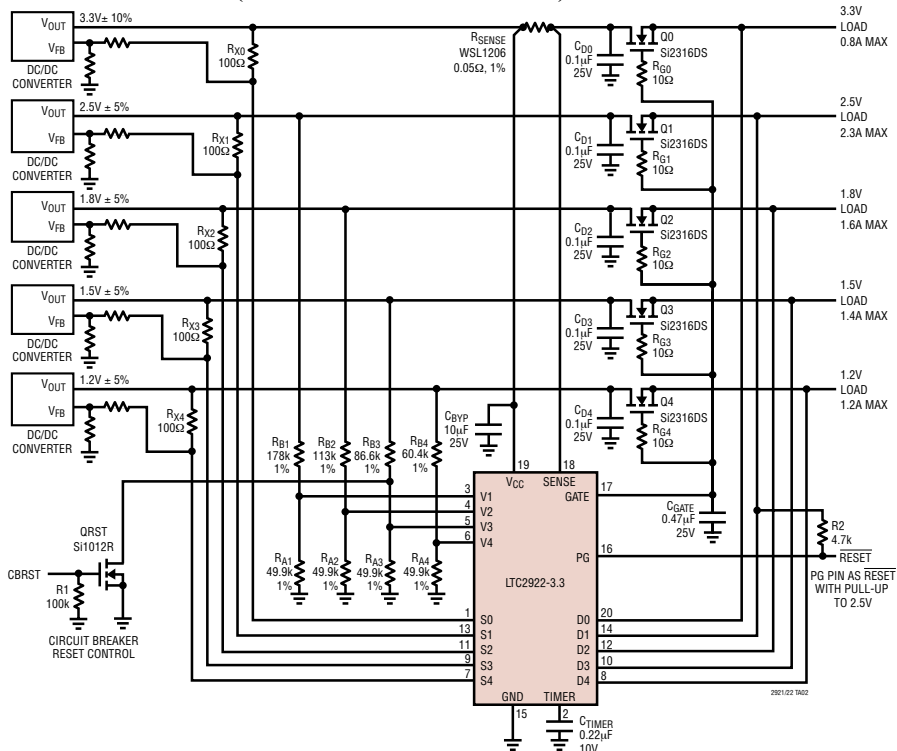
$$I_{DS3} = 0.4A \cdot \left(\frac{150m\Omega}{100\Omega}\right) = 0.6mA$$

V1 引脚上的下拉晶体管 Q5 起电路断路器复位作用。应选择能够在最坏情况条件下将  $V_{V1}$  下拉至复位门限以下的晶体管，并根据速度和电流条件选择一个栅极接地电阻器。对于本设计而言，采用 Vishay Silconix Si1012R 和一个 100k 电阻器被证明足以满足要求。最后，通过一个 10 $\mu$ F 电容器将  $V_{CC}$  引脚旁路。

请确认流经远端取样测开关的电流小于绝对最大额定值：

## 典型应用

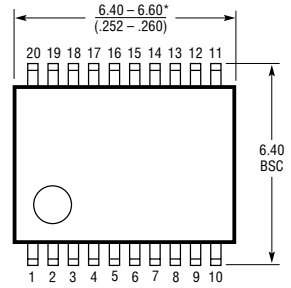
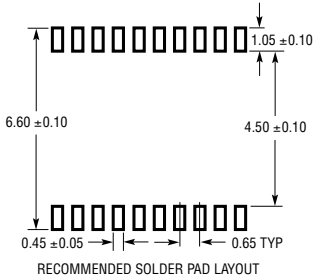
5 电源 (3.3V、2.5V、1.8V、1.5V、1.2V) 跟踪器和监控器



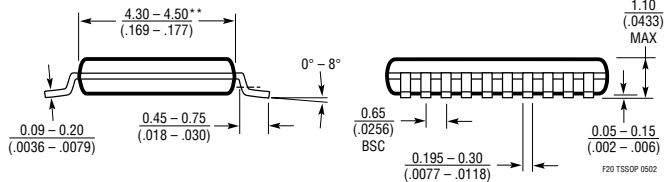
2921/22 TA02

## 封装描述

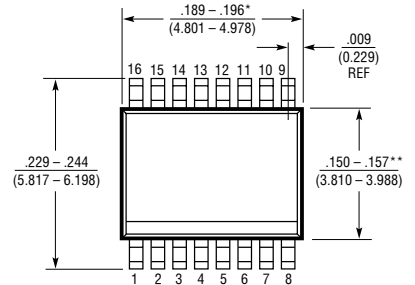
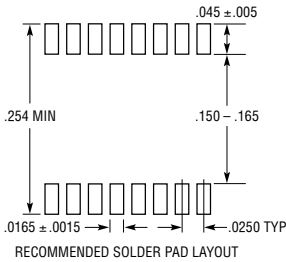
### F 封装 20 引脚塑料 TSSOP 封装 (4.4mm) (参考 LTC DWG # 05-08-1650)



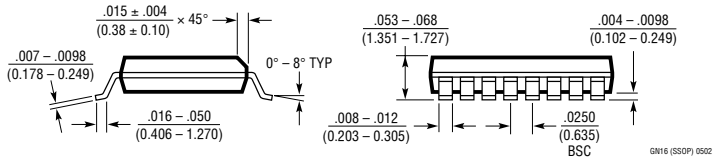
- NOTE:
1. CONTROLLING DIMENSION: MILLIMETERS
  2. DIMENSIONS ARE IN  $\frac{\text{MILLIMETERS}}{\text{INCHES}}$
  3. DRAWING NOT TO SCALE
- \* DIMENSIONS DO NOT INCLUDE MOLD FLASH. MOLD FLASH SHALL NOT EXCEED .152mm (.006") PER SIDE
- \*\* DIMENSIONS DO NOT INCLUDE INTERLEAD FLASH. INTERLEAD FLASH SHALL NOT EXCEED .254mm (.010") PER SIDE



### GN 封装 16 引脚塑料 SSOP 封装 (窄式 .150 英寸) (参考 LTC DWG # 05-08-1641)



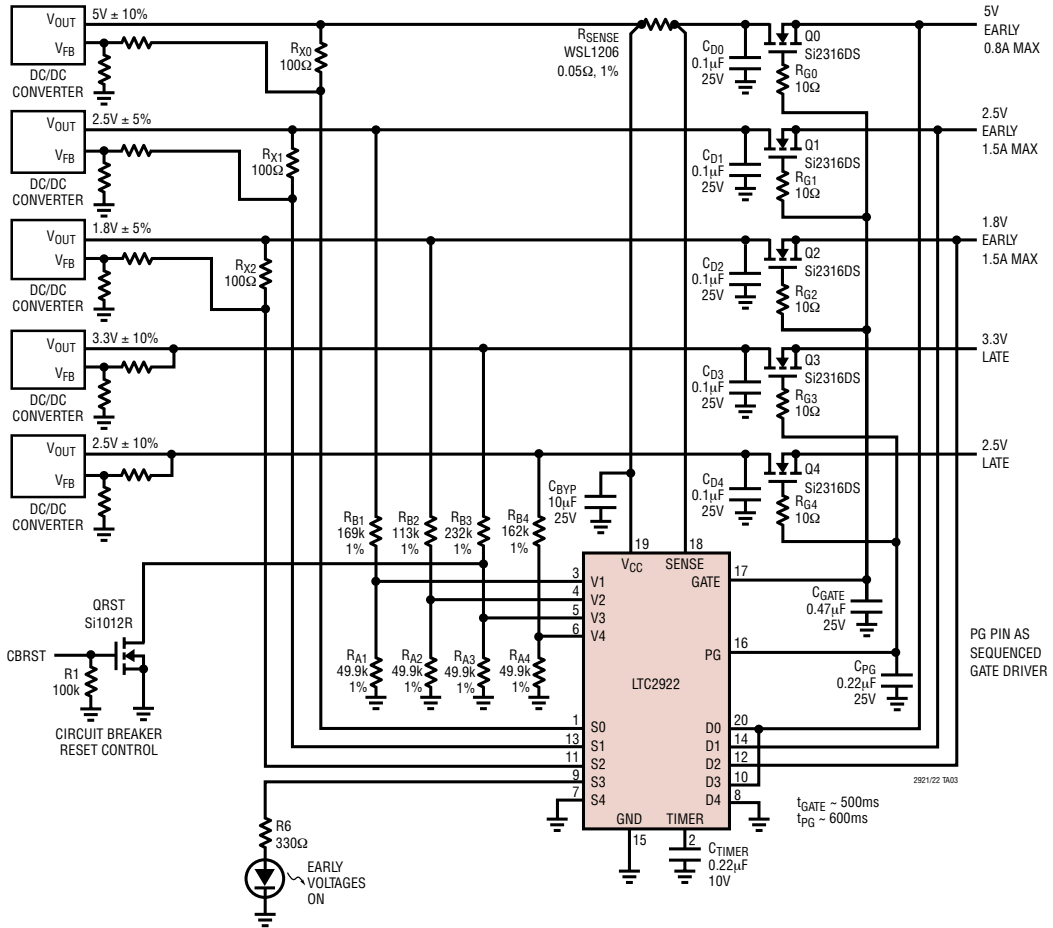
- NOTE:
1. CONTROLLING DIMENSION: INCHES
  2. DIMENSIONS ARE IN  $\frac{\text{INCHES}}{\text{MILLIMETERS}}$
  3. DRAWING NOT TO SCALE
- \* DIMENSION DOES NOT INCLUDE MOLD FLASH. MOLD FLASH SHALL NOT EXCEED 0.006" (0.152mm) PER SIDE
- \*\* DIMENSION DOES NOT INCLUDE INTERLEAD FLASH. INTERLEAD FLASH SHALL NOT EXCEED 0.010" (0.254mm) PER SIDE



# LTC2921/LTC2922 系列

## 典型应用

具备超前电源 LED 指示器的电源先后排序器



## 相关器件

器件型号	描述	备注
LTC2900	可编程四路电源监控器	可调 RESET 定时器，10 引脚 MSOP 封装
LTC2901	带看门狗的可编程四路电源监控器	可调 RESET 定时器和看门狗定时器，专用比较器输出
LTC2902	可编程四路电源监控器	可调 RESET 定时器，可选容限，用于裕度调节的 RESET 失效
LTC4211	采用多功能电流控制的热插拔控制器	工作电压范围为 2.5V 至 16.5V，10 引脚 MSOP 封装
LTC4230	采用多功能电流控制的三路热插拔控制器	工作电压范围为 1.7V 至 16.5V，电源跟踪