

## 简介

AT-START-F403A帮助你探索发现带有FPU内核ARM Cortex®-M4F 32位处理器AT32F403A的高性能特性，并帮助你开发应用。

AT-START-F403A基于AT32F403AVGT7芯片，包括LED灯，按钮，一个USB的micro-B连接器，Arduino™ Uno R3扩展接口，和扩充的16 M字节SPI闪存存储器。此开发板自带嵌入式调试/烧录工具AT-Link-EZ，不需接入额外开发工具即可使用。

## 目录

1	特性.....	5
2	约定.....	6
3	快速入门 .....	7
3.1	开始.....	7
3.2	支持 AT-START-F403A 的开发工具链.....	7
4	硬件和布局.....	8
4.1	编程和调试 .....	10
4.1.1	嵌入的 AT-Link-EZ.....	10
4.1.2	20 脚 ARM®标准 JTAG 接口.....	10
4.2	电源和电源选择 .....	10
4.3	LED 灯.....	10
4.4	按键.....	11
4.5	IDD.....	11
4.6	外部时钟源 .....	11
4.6.1	HSE 时钟源 .....	11
4.6.2	LSE 时钟源.....	11
4.7	启动模式选择.....	12
4.8	USB 装置.....	13
4.9	SPIM 接口连接闪存存储器区块 3.....	13
4.10	0Ω 电阻 .....	14
4.11	扩展接口.....	15
4.11.1	Arduino™ Uno R3 扩展接口.....	15
4.11.2	LQFP100 I/O 口扩展接口 .....	16
5	原理图 .....	17
6	版本历史 .....	21

## 表目录

表 1. ON/OFF 约定 .....	6
表 2. 启动模式选择跳线设置 .....	12
表 3. IO 和 SPIM 跳线设置 .....	13
表 4. 0Ω 电阻设置 .....	14
表 5. Arduino™ Uno R3 扩展接口引脚定义 .....	15
表 6. 文档版本历史 .....	21

## 图目录

图 1. 硬件框图 .....	8
图 2. 顶层布局 .....	9
图 3. 底层布局 .....	9
图 4. 原理图(AT-Link-EZ) .....	17
图 5. 原理图(微控制器) .....	18
图 6. 原理图(电源和外设) .....	19
图 7. 原理图(扩展接口) .....	20

# 1 特性

AT-START-F403A提供如下特点:

- 板载AT32F403AVGT7微控制器是一个带有FPU内核的ARM Cortex®-M4F, 32位处理器, 内建1024 K字节的闪存存储器, 96+128 K字节的SRAM, LQFP100封装
- 板载AT-Link接口:
  - 可用板载AT-Link-EZ来编程和调试。(AT-Link-EZ为AT-Link简易版, 不支持离线模式)
  - AT-Link-EZ若折下, AT-START-F403A可与一个独立的AT-Link连接来编程和调试
- 板载20脚ARM标准JTAG接口(用JTAG或SWD连接器来编程和调试)
- 16 M字节SPI闪存EN25QH128A作为扩充的闪存存储器区块3 (Bank 3)使用
- 多样的供电方式:
  - 通过AT-Link-EZ的USB总线
  - 通过AT-START-F403A的USB总线(V<sub>BUS</sub>)
  - 外部7~12V电源(VIN)
  - 外部5V电源(E5V)
  - 外部3.3V电源
- 4个LED指示灯:
  - LED1 (红)用于3.3V上电
  - 3个用户LED灯, LED2 (红), LED3 (黄), 和LED4 (绿)
- 2个按钮(用户键和复位键)
- 8 MHz HSE晶振
- 32.768 kHz LSE晶振
- USB micro-B连接器
- 丰富的扩展接口, 可以快速连接成原型板, 并易于探测:
  - Arduino™ Uno R3扩展接口
  - LQFP100 I/O口扩展接口

## 2 约定

表1提供了在本文中使用的的一些约定的定义。

表 1. ON/OFF 约定

约定	定义
跳线 JPx ON	跳线安装
跳线 JPx OFF	跳线不安装
电阻 Rx ON	以焊锡或 0Ω 电阻连接短路
电阻 Rx OFF	连接开路

## 3 快速入门

AT-START-F403A是一个低成本、易于使用的开发套件，快速评估并开始使用AT32F403A高性能微控制器而进行开发。

### 3.1 开始

按照下面的顺序配置AT-START-F403A板，开始启动应用：

1. 检查板上跳线位置：
  - JP1选择GND或OFF (BOOT0为0, BOOT0在AT32F403AVGT7内自带下拉电阻)；
  - JP4任意选择或OFF (BOOT1为任意状态)；
  - JP8连体跳线选择右侧IO端。
2. 用一根USB线(Type A转micro-B)连接AT-START-F403A板子到PC，通过AT-Link-EZ USB连接器CN6给板子供电。LED1 (红)恒亮，3个LED灯(LED2到LED4)开始轮流闪烁。
3. 按用户键(B2)后，3个LED灯闪烁频率改变。

### 3.2 支持 AT-START-F403A 的开发工具链

- ARM® Keil®: MDK-ARM™
- IAR™: EWARM

## 4 硬件和布局

AT-START-F403A是以LQFP100的AT32F403AVGT7微控制器为中心来设计的。

图1展示了AT-Link-EZ和AT32F403AVGT7与其外设之间的连接(按钮、LED灯、USB、SPI闪存、以及扩展接口)。

图2和图3展示了这些功能特点在AT-Link-EZ和AT-START-F403A上的位置。

图 1. 硬件框图

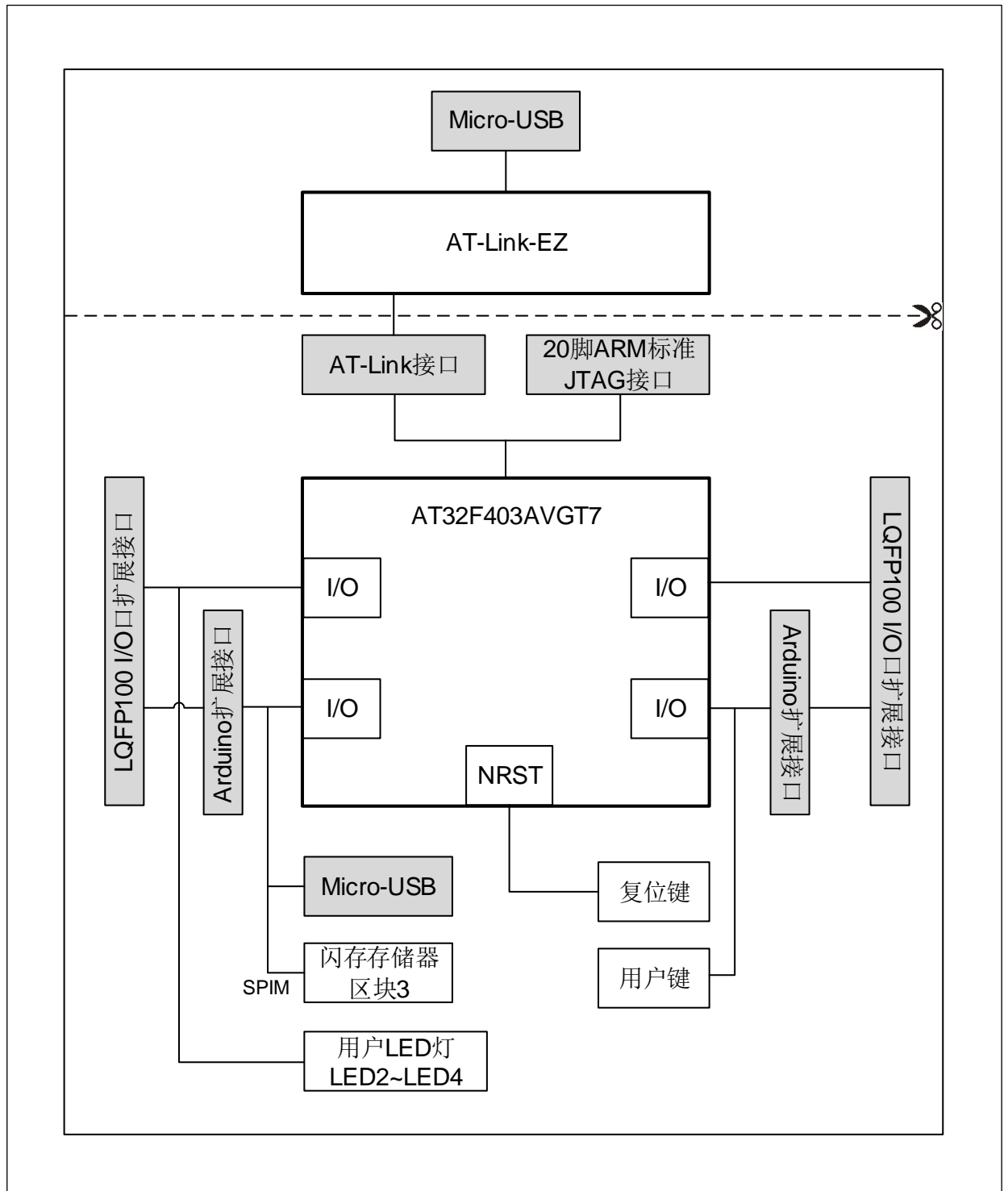




图 2. 顶层布局

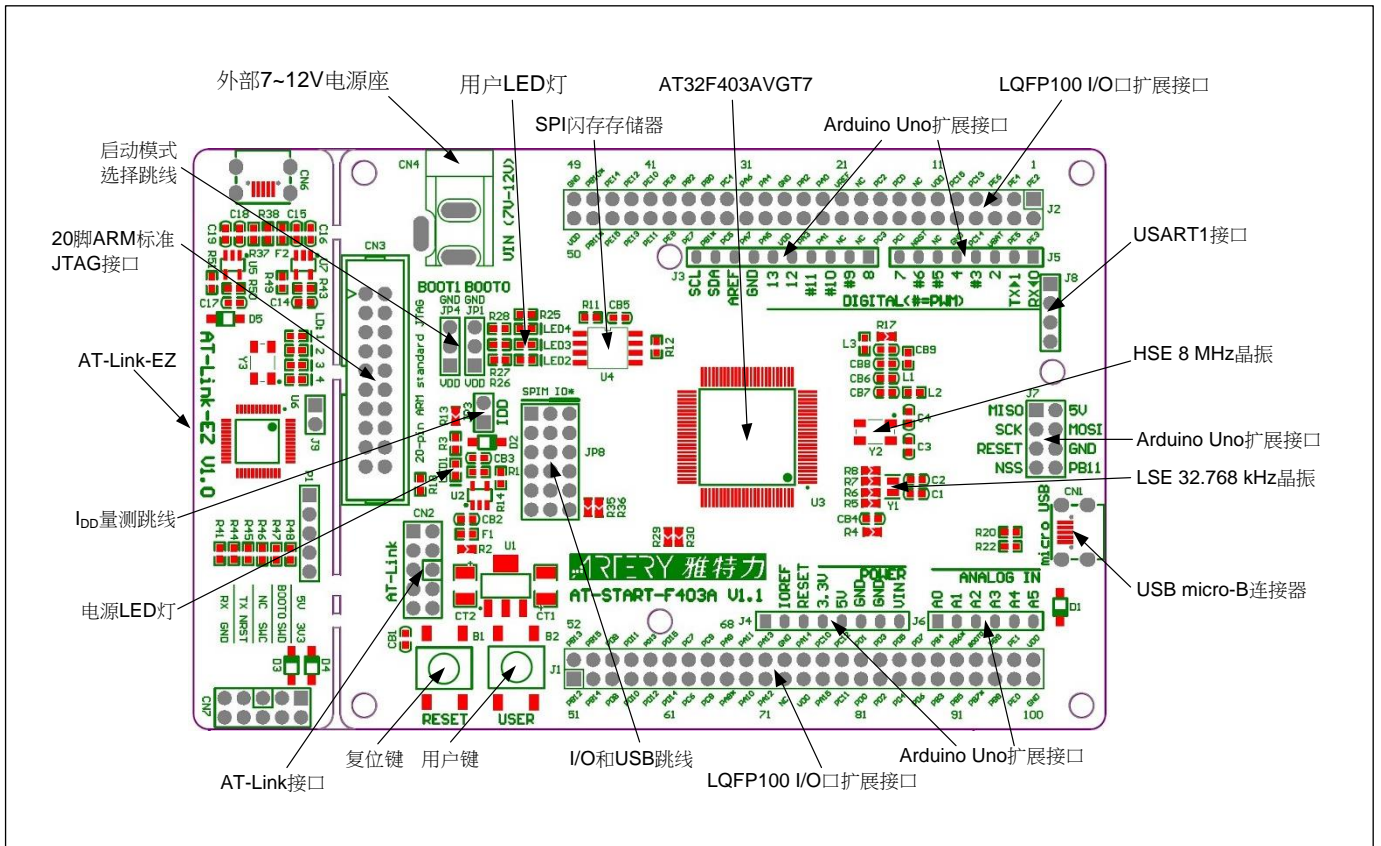
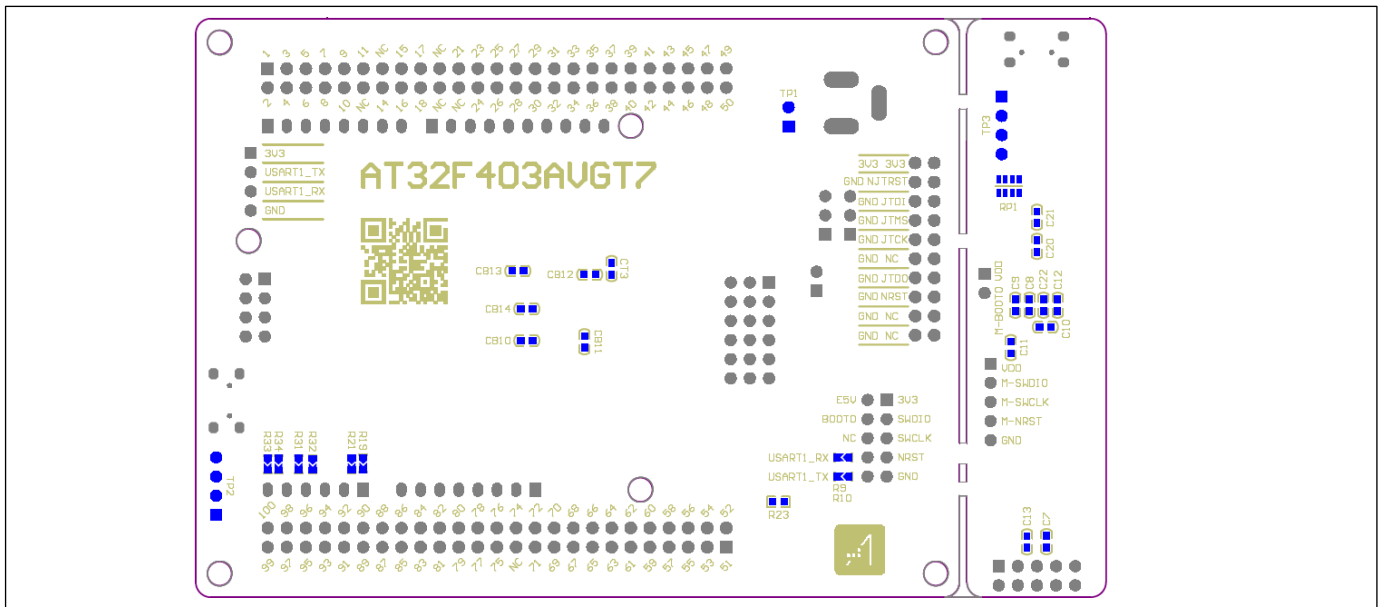


图 3. 底层布局



## 4.1 编程和调试

### 4.1.1 嵌入的 AT-Link-EZ

开发板上已集合雅特力AT-Link-EZ编程和调试工具，使用者即可对AT-START-F403A板上的AT32F403AVGT7进行编程和调试。AT-Link-EZ支持SWD接口模式，并支持一组虚拟串口(VCP)与AT32F403AVGT7的USART1\_TX/USART1\_RX (PA9/PA10)对接。此时AT32F403AVGT7的PA9和PA10会被AT-Link-EZ影响如下：

- PA9被AT-Link-EZ的虚拟串口RX引脚弱上拉为高电平；
- PA10被AT-Link-EZ的虚拟串口TX引脚强上拉为高电平。

使用者可将电阻R9和R10 OFF，AT32F403AVGT7的PA9和PA10的使用就不受以上限制。

关于AT-Link-EZ的操作、固件升级、和注意事项等详细信息，请参考[AT-Link用户手册](#)。

开发板上的AT-Link-EZ这部分的PCB可以折下，与AT-START-F403A分离。此时AT-START-F403A仍可通过CN2接口(出厂未上件)与AT-Link-EZ的CN7接口(出厂未上件)对接，或与另一支AT-Link对接，而实现继续对AT32F403AVGT7的编程和调试。

### 4.1.2 20 脚 ARM®标准 JTAG 接口

AT-START-F403A也预留以JTAG或SWD的通用连接器作为编程和调试的工具。如果要用此接口对板上的AT32F403AVGT7编程和调试，请将AT-Link-EZ折下或将R41, R44和R46 OFF，并将CN3接口(出厂未上件)连接编程和调试工具即可使用。

## 4.2 电源和电源选择

AT-START-F403A的5V电源可通过USB线来提供，(通过AT-Link-EZ上的USB连接器(CN6)或AT-START-F403A上的USB连接器(CN1)皆可)，或者通过一个外部的5V电源(E5V)，或者以一个外部7~12V电源(VIN)通过板上5V电压调节器(U1)提供所需的5V电源。这时5V电源通过板上3.3V电压调节器(U2)提供微控制器及外设所需的3.3V电源。

J4或J7的引脚5V也可用作输入电源，AT-START-F403A板子必须由一个5V供电单元供电。

J4的引脚3.3V或J1和J2引脚VDD也可直接用作3.3V输入电源，AT-START-F403A板子必须由一个3.3V供电单元供电。

*注意：*除非5V通过AT-Link-EZ上的USB接口(CN6)提供，否则通过其他供电方式AT-Link-EZ并不会被供电而无法使用。

当另一个应用板连接到J4，引脚VIN，5V，和3.3V可用作输出电源；J7引脚5V可用作5V输出电源；J1和J2引脚VDD可用作3.3V输出电源。

## 4.3 LED 灯

**电源LED1:** 红色LED指示板子3.3V已供电。

**用户LED2:** 红色LED是连接到AT32F403AVGT7的PD13脚的用户LED。

**用户LED3:** 黄色LED是连接到AT32F403AVGT7的PD14脚的用户LED。

**用户LED4:** 绿色LED是连接到AT32F403AVGT7的PD15脚的用户LED。

## 4.4 按键

**复位B1:** 复位键。连接到NRST，用于复位AT32F403AVGT7。

**用户B2:** 用户键。出厂默认连接到AT32F403AVGT7的PA0，可复用为唤醒按键，(R19 ON, R21 OFF); 或连接到PC13，可复用为TAMPER-RTC按键，(R19 OFF, R21 ON)。

## 4.5 IDD

当跳线JP3 OFF (符号为IDD)配合R13 OFF，允许连接一个电流表来测量AT32F403AVGT7的功耗。

- JP3 OFF, R13 ON: AT32F403AVGT7上电。(出厂默认设置, JP3插头未上件。)
- JP3 ON, R13 OFF: AT32F403AVGT7上电。
- JP3 OFF, R13 OFF: 必须连接一个电流表来测量AT32F403AVGT7的功耗(如果没有电流表, 那么AT32F403AVGT7不能被供电)。

## 4.6 外部时钟源

### 4.6.1 HSE 时钟源

板上提供一8 MHz晶振作为HSE时钟源使用。

### 4.6.2 LSE 时钟源

有三种硬件方式设置外部低速时钟来源:

- **板上晶振(出厂默认设置):** 板上提供一32.768 kHz晶振作为LSE时钟源使用。硬件设置必须为: R6和R7 ON, R5和R8 OFF.
- **来自PC14外灌:** 外部振荡从J2第3脚灌入。硬件设置必须为: R5和R8 ON, R6和R7 OFF.
- **LSE不使用:** PC14和PC15作为GPIO使用。硬件设置必须为: R5和R8 ON, R6和R7 OFF.

## 4.7 启动模式选择

在启动时，通过对启动引脚配置可以选择三种启动模式中的一种。

表 2. 启动模式选择跳线设置

跳线	引脚配置		设置
	BOOT1	BOOT0	
JP1 接 GND 端或 OFF JP4 任意选择或 OFF	X	0	<p>从程序内部闪存存储器启动，跳线安装如下。(出厂默认设置将 JP1 接 GND 端，JP4 接 GND 端。)</p>
JP1 接 VDD 端 JP4 接 GND 端	0	1	<p>从系统存储器启动，跳线安装如下。</p>
JP1 接 VDD 端 JP4 接 VDD 端	1	1	<p>从内部 SRAM 启动，跳线安装如下。</p>

## 4.8 USB 装置

AT-START-F403A板通过USB micro-B接口(CN1)支持USB全速装置通信。V<sub>BUS</sub>可作为AT-START-F403A板5V的电源。

## 4.9 SPIM 接口连接闪存存储器区块 3

板上带一SPI闪存EN25QH128A，透过SPIM接口与AT32F403AVGT7连接，作为扩充的闪存存储器区块3 (Bank 3)使用。

透过SPIM接口使用闪存存储器区块3时，JP8连体跳线请见表3，须选择左测SPIM端。这时PB1，PA8，PB10，PB11，PB6，和PB7没有连接到外部的LQFP100 I/O口扩展接口，这6个引脚在PCB丝印于扩展接口引脚名后增加 \* 号作为特别标示。

**表 3. IO 和 SPIM 跳线设置**

跳线	设置
JP8 接 IO 端	使用 IO 功能，跳线安装如下。(出厂默认设置。) 
JP8 接 SPIM 端	使用 SPIM 功能，跳线安装如下。 

## 4.10 0Ω 电阻

**表 4. 0Ω 电阻设置**

电阻	状态 <sup>(1)</sup>	描述
R13 (微控制器功耗量测)	<b>ON</b>	JP3 OFF 时, 3.3V 电源直通微控制器电源对微控制器供电
	OFF	JP3 OFF 时, 3.3V 电源允许连接一个电流表来测量微控制器的功耗 (如果没有电流表, 那么微控制器不能被供电)
R4 (V <sub>BAT</sub> 电源)	<b>ON</b>	V <sub>BAT</sub> 连接到 VDD
	OFF	V <sub>BAT</sub> 可由 J2 的第 6 脚 VBAT 供电
R5, R6, R7, R8 (LSE)	<b>OFF, ON, ON, OFF</b>	LSE 时钟源使用板上晶振 Y1
	ON, OFF, OFF, ON	LSE 时钟源来自 PC14 外灌或 PC14, PC15 作 GPIO 使用
R17 (V <sub>REF+</sub> )	<b>ON</b>	V <sub>REF+</sub> 连接到 VDD
	OFF	V <sub>REF+</sub> 连接到 J2 第 21 脚或 Arduino™ 接口 J3 的 AREF
R19, R21 (用户键 B2)	<b>ON, OFF</b>	用户键 B2 连接到 PA0
	OFF, ON	用户键 B2 连接到 PC13
R29, R30 (PA11, PA12)	<b>OFF, OFF</b>	PA11, PA12 用作 USB 时, 与 J1 第 20, 21 脚不相连
	ON, ON	PA11, PA12 不用作 USB 时, 可与 J1 第 20, 21 脚相连
R31, R32, R33, R34 (Arduino™ A4, A5)	<b>OFF, ON, OFF, ON</b>	Arduino™ A4, A5 连接到 ADC_IN11, ADC_IN10
	ON, OFF, ON, OFF	Arduino™ A4, A5 连接到 I2C1_SDA, I2C1_SCL
R35, R36 (Arduino™ D10)	<b>OFF, ON</b>	Arduino™ D10 连接到 SPI1_SS
	ON, OFF	Arduino™ D10 连接到 PWM (TMR4_CH1)
R9 (USART1_RX)	<b>ON</b>	AT32F403AVGT7 的 USART1_RX 连接到 AT-Link-EZ 的 VCP TX
	OFF	AT32F403AVGT7 的 USART1_RX 与 AT-Link-EZ 的 VCP TX 断开
R10 (USART1_TX)	<b>ON</b>	AT32F403AVGT7 的 USART1_TX 连接到 AT-Link-EZ 的 VCP RX
	OFF	AT32F403AVGT7 的 USART1_TX 与 AT-Link-EZ 的 VCP RX 断开

(1) 出厂默认Rx状态用**粗体**显示。

## 4.11 扩展接口

### 4.11.1 Arduino™ Uno R3 扩展接口

母插头J3~J6和公插头J7支持标准Arduino™ Uno R3连接器。大部分根据Arduino™ Uno R3设计的上板都适用于AT-START-F403A。

注1: AT32F403AVGT7的I/O口与Arduino™ Uno R3为3.3V相容, 但5V不相容。

注2: 若需透过Arduino™ Uno R3上板供电AT-START-F403A的J3第8脚AREF至AT32F403AVGT7的VREF+时, 须将R17 OFF。

表 5. Arduino™ Uno R3 扩展接口引脚定义

连接器	引脚号	Arduino 引脚名称	AT32F403A 引脚名称	功能
J4 (电源)	1	NC	-	-
	2	IOREF	-	3.3V 参考
	3	RESET	NRST	外部复位
	4	3.3V	-	3.3V 输入/输出
	5	5V	-	5V 输入/输出
	6	GND	-	地
	7	GND	-	地
	8	VIN	-	7~12V 输入/输出
J6 (模拟输入)	1	A0	PA0	ADC123_IN0
	2	A1	PA1	ADC123_IN1
	3	A2	PA4	ADC12_IN4
	4	A3	PB0	ADC12_IN8
	5	A4	PC1 或 PB9 <sup>(1)</sup>	ADC123_IN11 或 I2C1_SDA
	6	A5	PC0 或 PB8 <sup>(1)</sup>	ADC123_IN10 或 I2C1_SCL
J5 (逻辑输入/输出低字节)	1	D0	PA3	USART2_RX
	2	D1	PA2	USART2_TX
	3	D2	PA10	-
	4	D3	PB3	TMR2_CH2
	5	D4	PB5	-
	6	D5	PB4	TMR3_CH1
	7	D6	PB10	TMR2_CH3
	8	D7	PA8 <sup>(2)</sup>	-
J3 (逻辑输入/输出高字节)	1	D8	PA9	-
	2	D9	PC7	TMR3_CH2
	3	D10	PA15 或 PB6 <sup>(1)(2)</sup>	SPI1_NSS 或 TMR4_CH1
	4	D11	PA7	TMR3_CH2 或 SPI1_MOSI
	5	D12	PA6	SPI1_MISO
	6	D13	PA5	SPI1_SCK
	7	GND	-	地
	8	AREF	-	VREF+输入/输出
	9	SDA	PB9	I2C1_SDA
	10	SCL	PB8	I2C1_SCL

连接器	引脚号	Arduino 引脚名称	AT32F403A 引脚名称	功能
J7 (其他)	1	MISO	PB14	SPI2_MISO
	2	5V	-	5V 输入/输出
	3	SCK	PB13	SPI2_SCK
	4	MOSI	PB15	SPI2_MOSI
	5	RESET	NRST	外部复位
	6	GND	-	地
	7	NSS	PB12	SPI2_NSS
	8	PB11	PB11	-

(1) 0Ω电阻设置见 [表4](#)。

(2) 须禁用SPIM并将JP8连体跳线选择IO端，否则无法使用PA8和PB6。

### 4.11.2 LQFP100 I/O 口扩展接口

扩展接口J1和J2可以连接AT-START-F403A到外部的原型/包装板。AT32F403AVGT7的I/O口在这些扩展接口上都是可用的。J1和J2也可以用示波器、逻辑分析仪或电压表的探针来测量。

**注1:** 若需透过外部电源供电AT-START-F403A的J2第21脚VREF+时，须将R17 OFF。



## 5 原理图

图 4. 原理图(AT-Link-EZ)

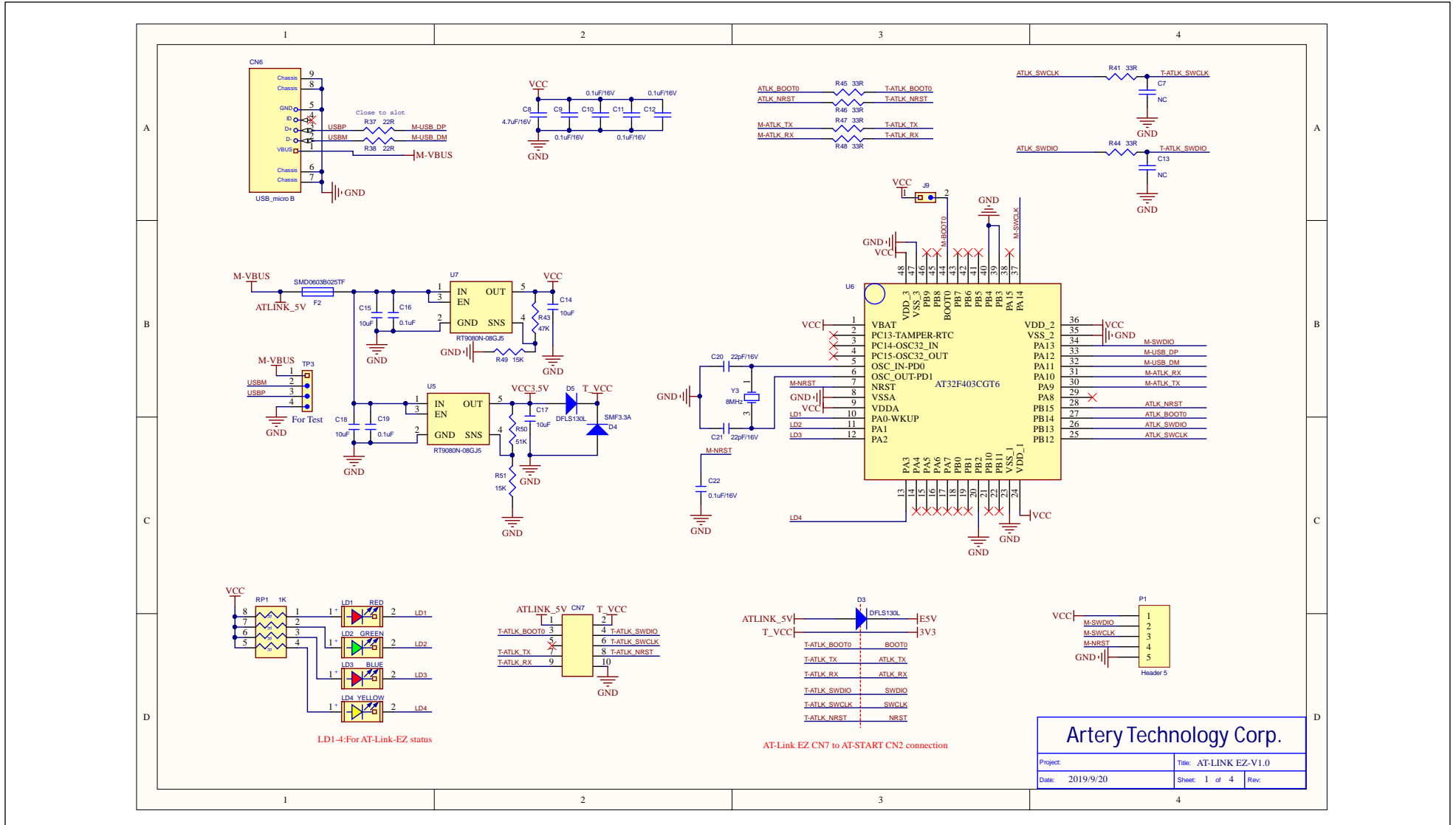


图 5. 原理图(微控制器)

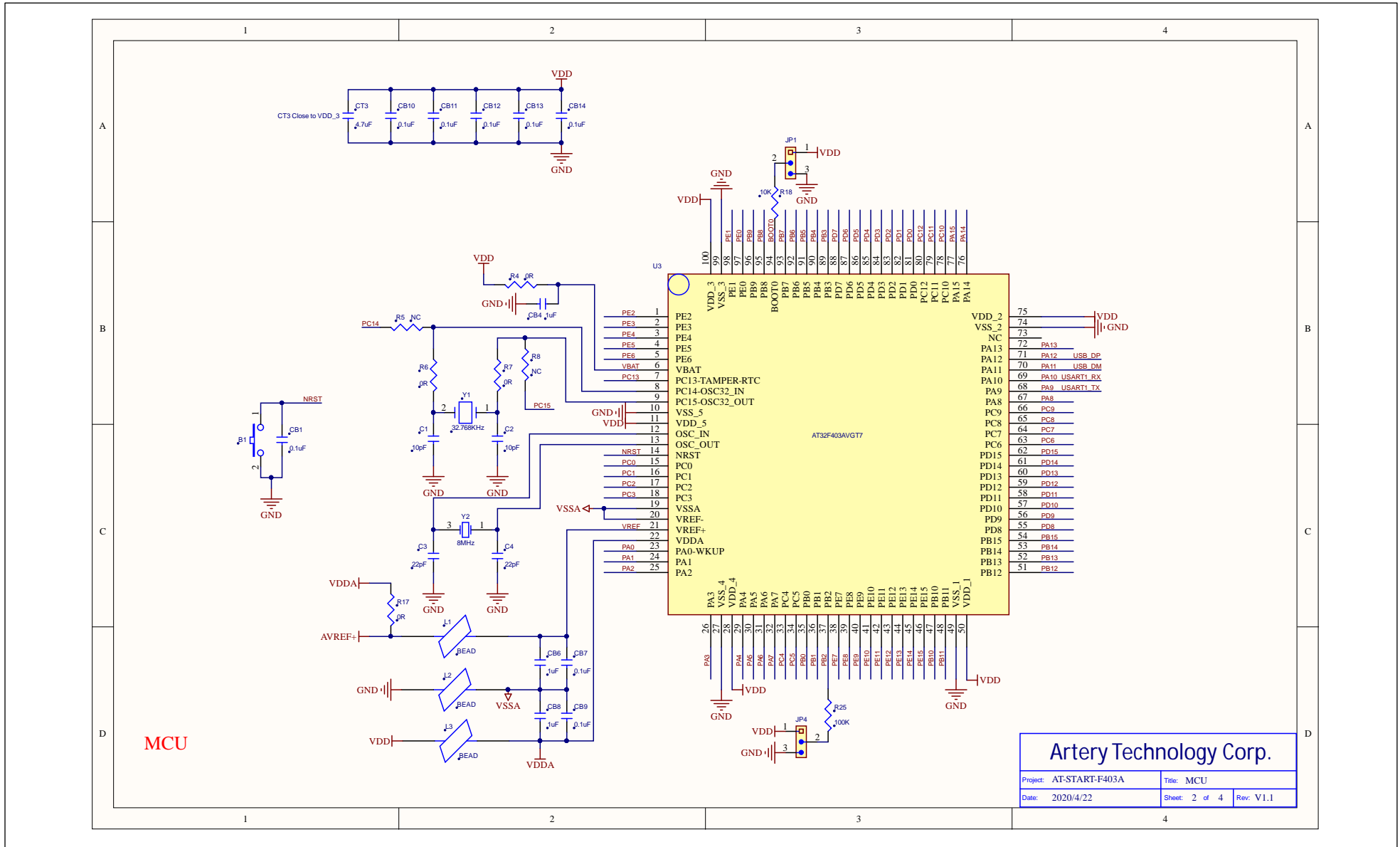


图 6. 原理图(电源和外设)

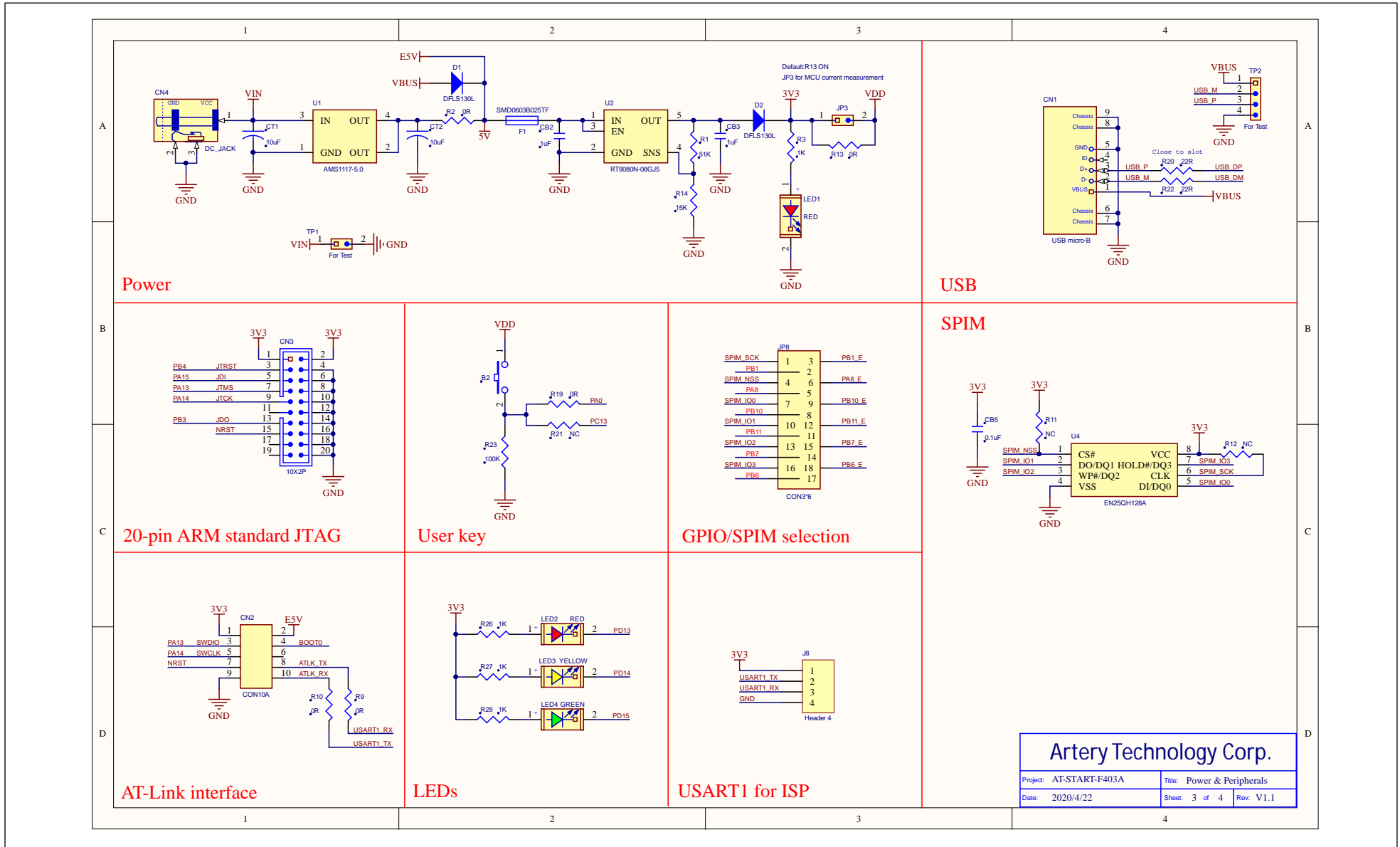
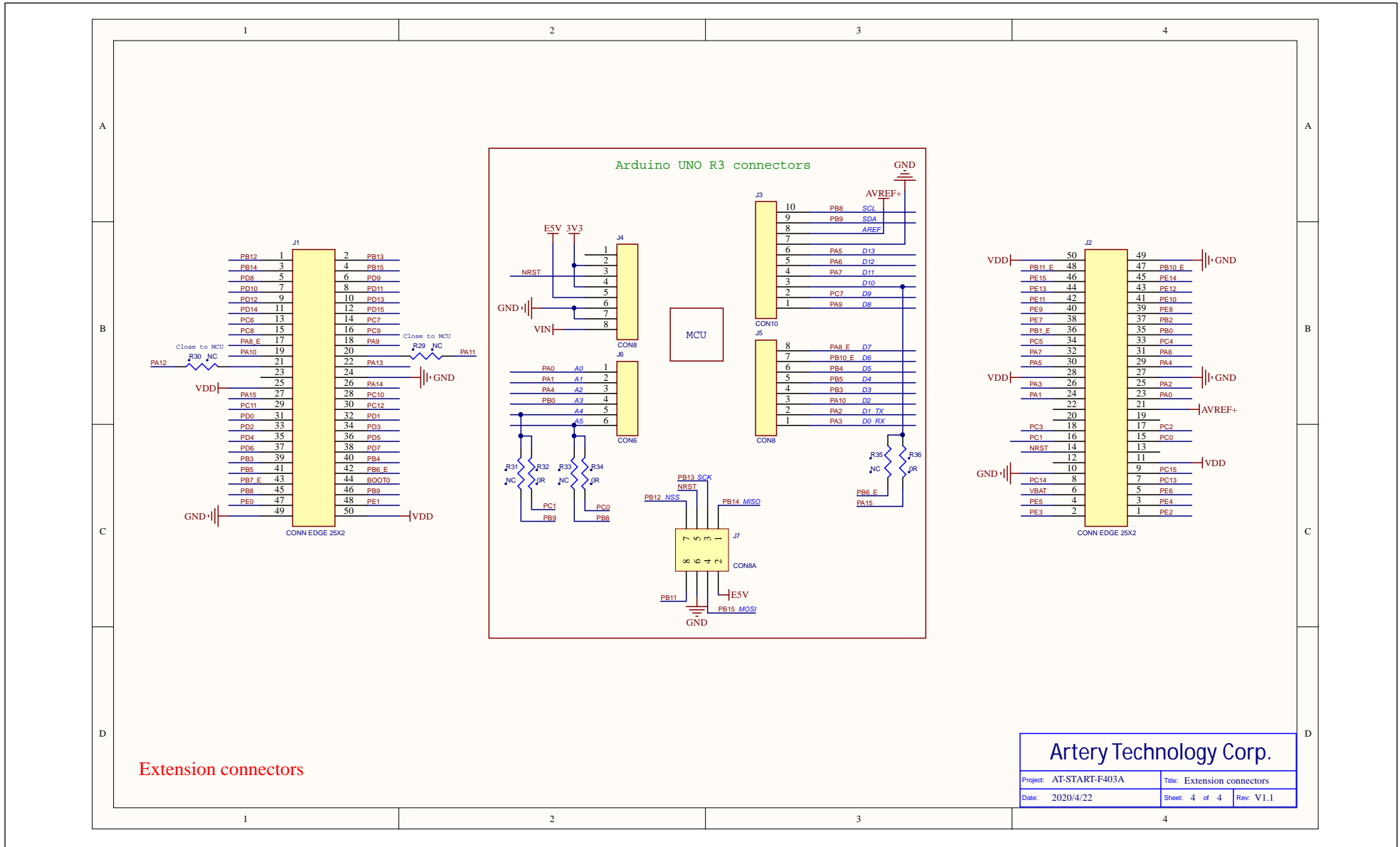


图 7. 原理图(扩展接口)



**Artery Technology Corp.**

Project: AT-START-F403A	Title: Extension connectors
Date: 2020/4/22	Sheet: 4 of 4 Rev: V1.1

## 6 版本历史

表 6. 文档版本历史

日期	版本	变更
2020.2.14	1.0	最初版本
2020.4.22	1.1	修改LED3为黄色

#### 重要通知 - 请仔细阅读

买方自行负责对本文所述雅特力产品和服务的选择和使用，雅特力概不承担与选择或使用本文所述雅特力产品和服务相关的任何责任。

无论之前是否有过任何形式的表示，本文档不以任何方式对任何知识产权进行任何明示或默示的授权或许可。如果本文档任何部分涉及任何第三方产品或服务，不应被视为雅特力授权使用此类第三方产品或服务，或许可其中的任何知识产权，或者被视为涉及以任何方式使用任何此类第三方产品或服务或其中任何知识产权的保证。

除非在雅特力的销售条款中另有说明，否则，雅特力对雅特力产品的使用和/或销售不做任何明示或默示的保证，包括但不限于有关适销性、适合特定用途(及其依据任何司法管辖区的法律的对应情况)，或侵犯任何专利、版权或其他知识产权的默示保证。

雅特力产品并非设计或专门用于下列用途的产品：(A) 对安全性有特别要求的应用，如：生命支持、主动植入设备或对产品功能安全有要求的系统；(B) 航空应用；(C) 汽车应用或汽车环境；(D) 航天应用或航天环境，且/或(E) 武器。因雅特力产品不是为前述应用设计的，而采购商擅自将其用于前述应用，即使采购商向雅特力发出了书面通知，风险由购买者单独承担，并且独力负责在此类相关使用中满足所有法律和法规要求。

经销的雅特力产品如有不同于本文档中提出的声明和/或技术特点的规定，将立即导致雅特力针对本文所述雅特力产品或服务授予的任何保证失效，并且不应以任何形式造成或扩大雅特力的任何责任。

© 2020 雅特力科技 (重庆) 有限公司 保留所有权利