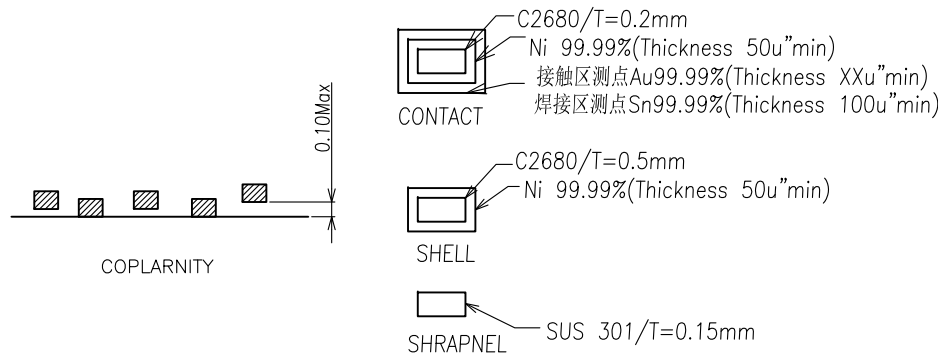
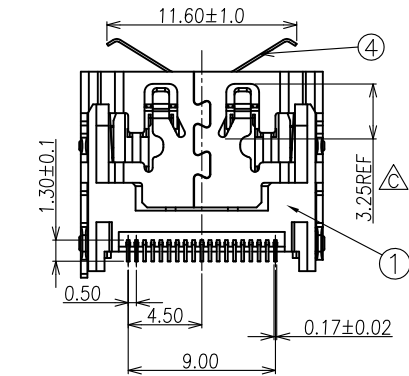
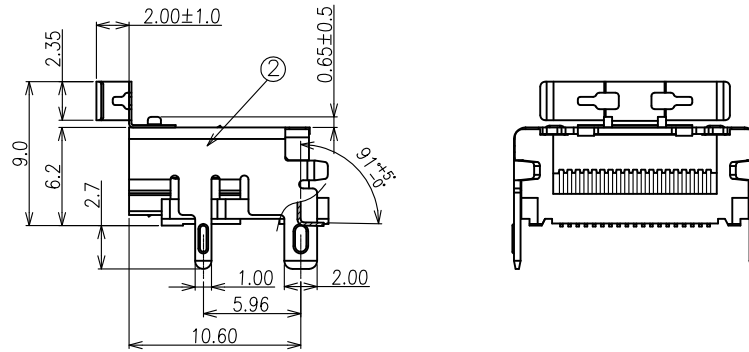
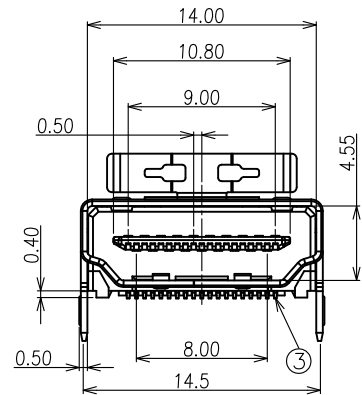
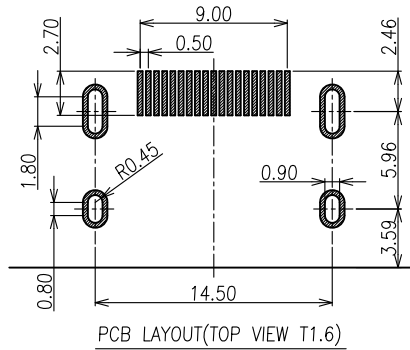
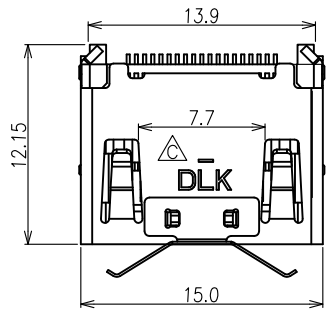


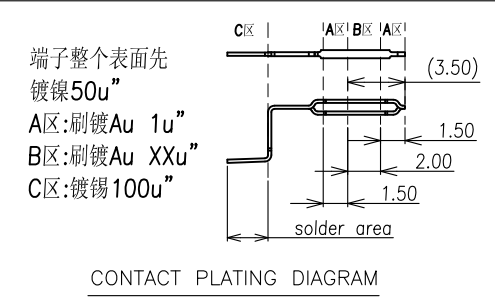
符合"DLK环境管理物质技术标准",符合HDMI协会规范要求

工程变更通知单 ECN(DCN) NO.	版本 REV	日期 DATE	说明 DESCRIPTION	改变 CHANGE	承认 APPRO.
KSECN16056	B	20160811	新增吸塑盒包装方式 $\triangle A$	陈浩泽	王永辉
KSECN17002	C	20170209	1. 增强插拔力将弹片力臂由5.38mm改为3.25mm 2. LOGO上增加横杠标识 $\triangle C$	陈浩泽	王永辉
KSECN18061	D	20181114	增加1U规格 $\triangle D$	汪庆	王永辉



HDM41 A-19 B ** * N1 5
① ② ③ ④ ⑤ ⑥ ⑦

- ① PRODUCTION CODE (产品编码):
HDM41: MOLDING HDMI SERIES
- ② CHARACTER (特征):
A:180° SMT TYPE
- ③ POSITION (位数):
19:19PIN
- ④ COLOR OF HOUSING(本体颜色):
B:BLACK COLOR
- ⑤ PLATING OF CONTACT(端子电镀):
M1 :GOLD FLASH AND MATTE TIN PLATED
M4 :Au 15U" AND MATTE TIN 100U" PLATED
- ⑥ PACKAGE(包装):
R :TAPE&REEL PACKAGE
Y :TRAY PACKAGE
- ⑦ PLATING OF SHELL(铁壳电镀):
N1:NI PLATD



DLK 德力康电子科技有限公司
DELIKANG ELECTRONICS TECHNOLOGY CO.,LTD

NO.	ITEM	Q'TY	DESCRIPTION	FINISH
4	SHRAPNEL	1	SUS 301	—
3	CONTACT	19	COPPER ALLOY	PLATED Au
2	SHELL	1	COPPER ALLOY	PLATED NI
1	HOUSING	1	LCP	UL94V-0,Black

GENERAL TOLERANCE UNLESS OTHERWISE NOTED	
Angle	±1°
X.	±0.30
.X	±0.25
.XX	±0.15
.XXX	±0.10

C 名称 TITLE:	HDMI A/F R/A 9.0H 19PIN SMT CONN.			
	档案名称 FILE NAME:	C-HDM41-00-05	料号 PART NO.:	HDM41A-19B***N15
DRAWING	陆桂棚	CHECKED	APPROVED	严成旺
UNIT:	mm	SCALE	1:1	SHEET: 1 of 1