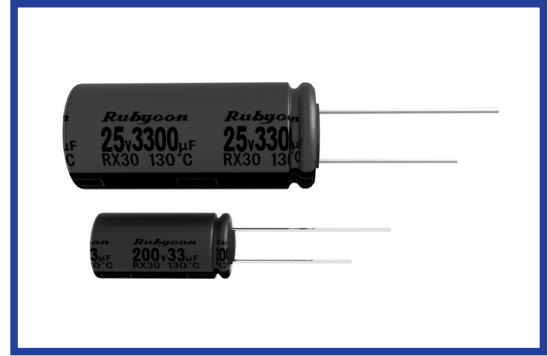


RX30 系列  
SERIES

130°C 1000~4000小时品  
Load Life : 130°C 1000~4000 hours

- 最适合车载机器和LED照明。  
For Automotive and LED Lighting applications.
- 可对应AEC-Q200。  
AEC-Q200.



规格表 / SPECIFICATIONS

项目 Items	特性 Characteristics																														
工作温度范围 Category Temperature Range	-40~+130°C	-25~+130°C																													
额定电压范围 Rated Voltage Range	10~100Vdc	200, 400Vdc																													
静电容量允许差 Capacitance Tolerance	±20% (20°C, 120Hz)																														
漏 电 流 Leakage Current(MAX)	小于I=0.01CV和3µA中的较大值 (施加额定电压2分钟后) I=0.01CV or 3µA whichever is greater. (After 2 minutes application of rated voltage)	<table border="1"> <tr> <th>CV≤1000</th> <th>CV&gt;1000</th> </tr> <tr> <td>I=0.1CV+40µA以下(1分钟值) I=0.1CV+40µA (1 minute)</td> <td>I=0.04CV+100µA以下(1分钟值) I=0.04CV+100µA (1 minute)</td> </tr> <tr> <td>I=0.03CV+15µA以下(5分钟值) I=0.03CV+15µA (5 minutes)</td> <td>I=0.02CV+25µA以下(5分钟值) I=0.02CV+25µA (5 minutes)</td> </tr> </table>	CV≤1000	CV>1000	I=0.1CV+40µA以下(1分钟值) I=0.1CV+40µA (1 minute)	I=0.04CV+100µA以下(1分钟值) I=0.04CV+100µA (1 minute)	I=0.03CV+15µA以下(5分钟值) I=0.03CV+15µA (5 minutes)	I=0.02CV+25µA以下(5分钟值) I=0.02CV+25µA (5 minutes)																							
	CV≤1000	CV>1000																													
I=0.1CV+40µA以下(1分钟值) I=0.1CV+40µA (1 minute)	I=0.04CV+100µA以下(1分钟值) I=0.04CV+100µA (1 minute)																														
I=0.03CV+15µA以下(5分钟值) I=0.03CV+15µA (5 minutes)	I=0.02CV+25µA以下(5分钟值) I=0.02CV+25µA (5 minutes)																														
I=漏电流(µA) Leakage Current	C=静电容量(µF) Capacitance	V=额定电压(Vdc) Rated Voltage																													
损失角正切值(tanδ) Dissipation Factor(MAX)	<table border="1"> <tr> <th>额定电压(Vdc) Rated Voltage</th> <th>10</th> <th>16</th> <th>25</th> <th>35</th> <th>50</th> <th>63</th> <th>100</th> <th>200</th> <th>400</th> </tr> <tr> <td>tanδ</td> <td>0.20</td> <td>0.16</td> <td>0.14</td> <td>0.12</td> <td>0.10</td> <td>0.09</td> <td>0.08</td> <td>0.15</td> <td>0.20</td> </tr> </table>		额定电压(Vdc) Rated Voltage	10	16	25	35	50	63	100	200	400	tanδ	0.20	0.16	0.14	0.12	0.10	0.09	0.08	0.15	0.20									
	额定电压(Vdc) Rated Voltage	10	16	25	35	50	63	100	200	400																					
tanδ	0.20	0.16	0.14	0.12	0.10	0.09	0.08	0.15	0.20																						
对于静电容量超过1000µF的产品, 其静电容量每增加1000µF, 则损失角正切值在上表值的基础上加上0.02。 When capacitance is over 1000µF, tanδ shall be added 0.02 to the listed value with increase of every 1000µF.																															
耐 久 性 Endurance	在130°C环境中, 不超过额定电压的范围内叠加额定纹波电流, 连续加载右表时间后, 满足以下各项要求。 After applying rated voltage with rated ripple current for specified time at 130°C, the capacitors shall meet the following requirements.																														
		<table border="1"> <tr> <th></th> <th>10~100Vdc</th> <th>200, 400Vdc</th> </tr> <tr> <td>静电容量变化率 Capacitance Change</td> <td>初期值的±30%以内 Within ±30% of the initial value.</td> <td>初期值的±20%以内 Within ±20% of the initial value.</td> </tr> <tr> <td>损失角正切值 Dissipation Factor</td> <td>规格值的300%以下 Not more than 300% of the specified value.</td> <td>规格值的200%以下 Not more than 200% of the specified value.</td> </tr> <tr> <td>漏 电 流 Leakage Current</td> <td>规格值以下 Not more than the specified value.</td> <td></td> </tr> </table>		10~100Vdc	200, 400Vdc	静电容量变化率 Capacitance Change	初期值的±30%以内 Within ±30% of the initial value.	初期值的±20%以内 Within ±20% of the initial value.	损失角正切值 Dissipation Factor	规格值的300%以下 Not more than 300% of the specified value.	规格值的200%以下 Not more than 200% of the specified value.	漏 电 流 Leakage Current	规格值以下 Not more than the specified value.																		
		10~100Vdc	200, 400Vdc																												
	静电容量变化率 Capacitance Change	初期值的±30%以内 Within ±30% of the initial value.	初期值的±20%以内 Within ±20% of the initial value.																												
损失角正切值 Dissipation Factor	规格值的300%以下 Not more than 300% of the specified value.	规格值的200%以下 Not more than 200% of the specified value.																													
漏 电 流 Leakage Current	规格值以下 Not more than the specified value.																														
	<table border="1"> <tr> <th rowspan="2">铝壳尺寸 Case Size</th> <th colspan="2">时间(hrs) Life Time</th> </tr> <tr> <th>10~100Vdc</th> <th>200, 400Vdc</th> </tr> <tr> <td>φD=6.3</td> <td>—</td> <td>1000</td> </tr> <tr> <td>φD=8, 10</td> <td>2000</td> <td>2000</td> </tr> <tr> <td>φD≥12.5</td> <td>4000</td> <td>—</td> </tr> </table>	铝壳尺寸 Case Size	时间(hrs) Life Time		10~100Vdc	200, 400Vdc	φD=6.3	—	1000	φD=8, 10	2000	2000	φD≥12.5	4000	—																
铝壳尺寸 Case Size	时间(hrs) Life Time																														
	10~100Vdc	200, 400Vdc																													
φD=6.3	—	1000																													
φD=8, 10	2000	2000																													
φD≥12.5	4000	—																													
	<table border="1"> <tr> <th>额定电压(Vdc) Rated Voltage</th> <th>10</th> <th>16</th> <th>25</th> <th>35</th> <th>50</th> <th>63</th> <th>100</th> <th>200</th> <th>400</th> </tr> <tr> <td>Z(-25°C)/Z(20°C)</td> <td>3</td> <td>2</td> <td>2</td> <td>2</td> <td>2</td> <td>2</td> <td>2</td> <td>3</td> <td>6</td> </tr> <tr> <td>Z(-40°C)/Z(20°C)</td> <td>6</td> <td>4</td> <td>3</td> <td>3</td> <td>3</td> <td>3</td> <td>3</td> <td>—</td> <td>—</td> </tr> </table>	额定电压(Vdc) Rated Voltage	10	16	25	35	50	63	100	200	400	Z(-25°C)/Z(20°C)	3	2	2	2	2	2	2	3	6	Z(-40°C)/Z(20°C)	6	4	3	3	3	3	3	—	—
额定电压(Vdc) Rated Voltage	10	16	25	35	50	63	100	200	400																						
Z(-25°C)/Z(20°C)	3	2	2	2	2	2	2	3	6																						
Z(-40°C)/Z(20°C)	6	4	3	3	3	3	3	—	—																						
低 温 特 性 Low Temperature Stability (阻抗比) Impedance Ratio(MAX)	(120Hz)																														

纹波电流修正系数 / MULTIPLIER FOR RIPPLE CURRENT

10~100Vdc

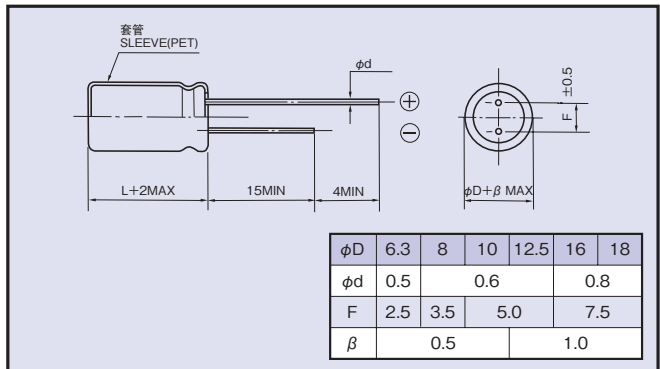
频率(Hz) Frequency	60(50)	120	1k	10k	100k≤
4.7µF	0.35	0.42	0.60	0.80	1.00
10~33µF	0.45	0.55	0.75	0.90	1.00
47~330µF	0.60	0.70	0.85	0.95	1.00
470~1500µF	0.65	0.75	0.90	0.98	1.00
2200~4700µF	0.75	0.80	0.95	1.00	1.00

200, 400Vdc

频率(Hz) Frequency	120	1k	10k	100k≤
1~5.6µF	0.20	0.40	0.80	1.00
6.8~15µF	0.30	0.60	0.90	1.00
22~33µF	0.50	0.80	0.90	1.00

尺寸图 / DIMENSIONS

(mm)



产品型号体系 / PART NUMBER

□□□	RX30	□□□□□	M	□□□	□□	D×L
额定电压 Rated Voltage	系列名称 Series	静电容量 Capacitance	静电容量允许差 Capacitance Tolerance	副记号 Option	引线加工记号 Lead Forming	铝壳尺寸 Case Size

副记号 / OPTION

	记号 Code
PET套管 PET Sleeve	无 Blank

**◆标准品一览表 / STANDARD SIZE**

额定电压 Rated Voltage (Vdc)	静电容量 Capacitance ( $\mu$ F)	外形尺寸 Size $\phi$ D×L(mm)	额定纹波电流 Rated ripple current (mA r.m.s./130°C, 100kHz)	阻抗( $\Omega$ MAX) Impedance
				20°C, 100kHz
10	330	8×11.5	360	0.22
	470	10×12.5	620	0.15
	1000	10×20	960	0.073
	2200	12.5×25	1430	0.040
	3300	16×25	1900	0.038
	4700	16×31.5	2300	0.034
16	330	8×11.5	360	0.22
	470	10×12.5	620	0.15
	1000	10×20	960	0.073
	2200	12.5×25	1430	0.040
	3300	16×31.5	2300	0.034
	4700	16×35.5	2550	0.031
25	220	8×11.5	360	0.22
	330	10×12.5	620	0.15
	470	10×16	800	0.10
	1000	12.5×20	1100	0.055
	2200	16×31.5	2300	0.034
35	100	8×11.5	360	0.22
	220	10×12.5	620	0.15
	330	10×16	800	0.10
	470	10×20	960	0.073
	1000	12.5×25	1430	0.040
50	4.7	8×11.5	100	0.85
	10	8×11.5	200	0.60
	22	8×11.5	260	0.35
	33	8×11.5	300	0.28
	47	8×11.5	300	0.28
63	100	10×12.5	520	0.18
	220	10×20	890	0.082
	330	12.5×20	1000	0.065
	470	12.5×25	1200	0.051
	1000	16×31.5	2180	0.037
	2200	18×40	2800	0.029
	33	8×11.5	250	0.40
	47	10×12.5	400	0.27
100	100	10×16	450	0.20
	220	12.5×20	820	0.10
	330	12.5×25	1000	0.072
	470	16×25	1500	0.069
	1000	16×31.5	1850	0.056
	1500	18×40	2350	0.043
	4.7	8×11.5	100	1.3
	10	8×11.5	200	1.0
200	22	8×11.5	220	0.67
	33	10×12.5	260	0.45
	47	10×16	330	0.33
	100	12.5×20	670	0.17
	220	16×25	1100	0.13
	330	16×31.5	1300	0.10
	470	18×31.5	1600	0.092

额定电压 Rated Voltage (Vdc)	静电容量 Capacitance ( $\mu$ F)	外形尺寸 Size $\phi$ D×L(mm)	额定纹波电流 Rated ripple current (mA r.m.s./130°C, 100kHz)
200	4.7	6.3×11	100
		8×11.5	120
	5.6	8×11.5	130
		8×16	180
	6.8	8×11.5	130
		8×16	180
	10	8×16	200
		8×20	240
	15	8×16	200
		8×20	240
22	8×20	300	
	10×16	240	
33	10×20	320	
400	1	6.3×11	60
		8×11.5	65
	1.5	8×11.5	75
		8×16	80
	1.8	8×11.5	75
		8×16	85
	2.2	8×11.5	75
		8×16	90
	2.2	8×20	110
		2.7	8×16
	8×20		115
	3.3	8×16	100
		8×20	120
	4.7	8×20	120
		10×16	125
	5.6	10×16	130
10×20		145	
6.8	10×20	150	