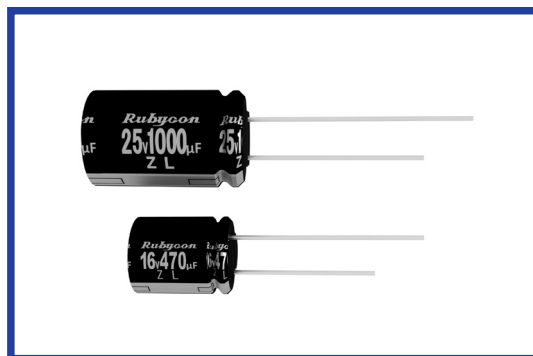


ZL 系列
SERIES

105°C 高纹波电流 低阻抗品
105°C High Ripple Current, Low Impedance

•105°C 1000~5000小时品。
Load Life : 105°C 1000~5000 hours.

RoHS
compliance



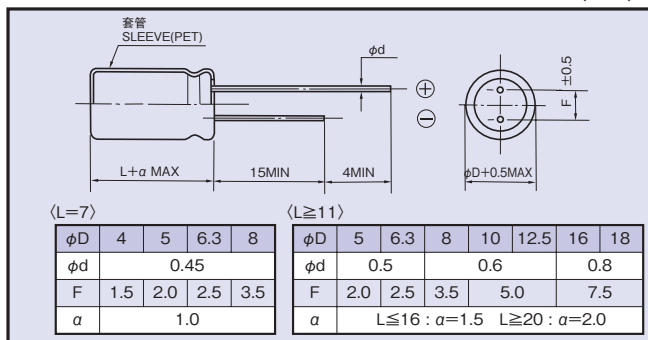
规格表 / SPECIFICATIONS

项目 Items	特性 Characteristics																														
工作温度范围 Category Temperature Range	-40~+105°C																														
额定电压范围 Rated Voltage Range	6.3~100Vdc																														
静电容量允许差 Capacitance Tolerance	±20% (20°C, 120Hz)																														
漏电流 Leakage Current(MAX)	小于I=0.01CV和3µA中的较大值 (施加额定电压2分钟后) I=0.01CV or 3µA whichever is greater. (After 2 minutes) I=漏电流(µA) Leakage Current C=静电容量(µF) Capacitance V=额定电压(Vdc) Rated Voltage																														
损失角正切值(tanδ) Dissipation Factor(MAX)	<table border="1"> <tr> <td>额定电压(Vdc) Rated Voltage</td> <td>6.3</td> <td>10</td> <td>16</td> <td>25</td> <td>35</td> <td>50</td> <td>63</td> <td>100</td> <td>(20°C, 120Hz)</td> </tr> <tr> <td>tanδ</td> <td>0.22</td> <td>0.19</td> <td>0.16</td> <td>0.14</td> <td>0.12</td> <td>0.10</td> <td>0.09</td> <td>0.08</td> <td></td> </tr> </table> <p>对于静电容量超过1000µF的产品, 其静电容量每增加1000µF, 则损失角正切值在上表值的基础上加上0.02。 When capacitance is over 1000µF, tanδ shall be added 0.02 to the listed value with increase of every 1000µF.</p>	额定电压(Vdc) Rated Voltage	6.3	10	16	25	35	50	63	100	(20°C, 120Hz)	tanδ	0.22	0.19	0.16	0.14	0.12	0.10	0.09	0.08											
额定电压(Vdc) Rated Voltage	6.3	10	16	25	35	50	63	100	(20°C, 120Hz)																						
tanδ	0.22	0.19	0.16	0.14	0.12	0.10	0.09	0.08																							
耐久性 Endurance	<p>在105°C环境中, 不超过额定电压的范围内叠加额定纹波电流, 连续加载右表时间后, 满足以下各项要求。 After applying rated voltage with rated ripple current for specified time at 105°C, the capacitors shall meet the following requirements.</p> <table border="1"> <tr> <td>静电容量变化率 Capacitance Change</td> <td>初期值的±25%以内 Within ±25% of the initial value.</td> <td rowspan="3"> <table border="1"> <tr> <th>铝壳尺寸 Case Size</th> <th>时间(hrs) Life Time</th> </tr> <tr> <td>L=7</td> <td>1000</td> </tr> <tr> <td rowspan="3">L≥11</td> <td>φD≤6.3</td> <td>2000</td> </tr> <tr> <td>φD= 8</td> <td>3000</td> </tr> <tr> <td>φD= 10</td> <td>4000</td> </tr> <tr> <td>φD≥12.5</td> <td>5000</td> </tr> </table> </td> </tr> <tr> <td>损失角正切值 Dissipation Factor</td> <td>规格值的200%以下 Not more than 200% of the specified value.</td> </tr> <tr> <td>漏电流 Leakage Current</td> <td>规格值以下 Not more than the specified value.</td> </tr> </table>	静电容量变化率 Capacitance Change	初期值的±25%以内 Within ±25% of the initial value.	<table border="1"> <tr> <th>铝壳尺寸 Case Size</th> <th>时间(hrs) Life Time</th> </tr> <tr> <td>L=7</td> <td>1000</td> </tr> <tr> <td rowspan="3">L≥11</td> <td>φD≤6.3</td> <td>2000</td> </tr> <tr> <td>φD= 8</td> <td>3000</td> </tr> <tr> <td>φD= 10</td> <td>4000</td> </tr> <tr> <td>φD≥12.5</td> <td>5000</td> </tr> </table>	铝壳尺寸 Case Size	时间(hrs) Life Time	L=7	1000	L≥11	φD≤6.3	2000	φD= 8	3000	φD= 10	4000	φD≥12.5	5000	损失角正切值 Dissipation Factor	规格值的200%以下 Not more than 200% of the specified value.	漏电流 Leakage Current	规格值以下 Not more than the specified value.										
静电容量变化率 Capacitance Change	初期值的±25%以内 Within ±25% of the initial value.	<table border="1"> <tr> <th>铝壳尺寸 Case Size</th> <th>时间(hrs) Life Time</th> </tr> <tr> <td>L=7</td> <td>1000</td> </tr> <tr> <td rowspan="3">L≥11</td> <td>φD≤6.3</td> <td>2000</td> </tr> <tr> <td>φD= 8</td> <td>3000</td> </tr> <tr> <td>φD= 10</td> <td>4000</td> </tr> <tr> <td>φD≥12.5</td> <td>5000</td> </tr> </table>	铝壳尺寸 Case Size		时间(hrs) Life Time	L=7	1000	L≥11		φD≤6.3	2000	φD= 8	3000	φD= 10	4000	φD≥12.5	5000														
铝壳尺寸 Case Size	时间(hrs) Life Time																														
L=7	1000																														
L≥11	φD≤6.3	2000																													
	φD= 8	3000																													
	φD= 10	4000																													
φD≥12.5	5000																														
损失角正切值 Dissipation Factor	规格值的200%以下 Not more than 200% of the specified value.																														
漏电流 Leakage Current	规格值以下 Not more than the specified value.																														
低温特性 Low Temperature Stability (阻抗比) Impedance Ratio(MAX)	<table border="1"> <tr> <td>额定电压(Vdc) Rated Voltage</td> <td>6.3</td> <td>10</td> <td>16</td> <td>25</td> <td>35</td> <td>50</td> <td>63</td> <td>100</td> <td>(120Hz)</td> </tr> <tr> <td>Z(-25°C)/Z(20°C)</td> <td>2</td> <td>2</td> <td>2</td> <td>2</td> <td>2</td> <td>2</td> <td>2</td> <td>2</td> <td></td> </tr> <tr> <td>Z(-40°C)/Z(20°C)</td> <td>3</td> <td>3</td> <td>3</td> <td>3</td> <td>3</td> <td>3</td> <td>3</td> <td>3</td> <td></td> </tr> </table>	额定电压(Vdc) Rated Voltage	6.3	10	16	25	35	50	63	100	(120Hz)	Z(-25°C)/Z(20°C)	2	2	2	2	2	2	2	2		Z(-40°C)/Z(20°C)	3	3	3	3	3	3	3	3	
额定电压(Vdc) Rated Voltage	6.3	10	16	25	35	50	63	100	(120Hz)																						
Z(-25°C)/Z(20°C)	2	2	2	2	2	2	2	2																							
Z(-40°C)/Z(20°C)	3	3	3	3	3	3	3	3																							

纹波电流修正系数 /
MULTIPLIER FOR RIPPLE CURRENT

频率(Hz) Frequency	120	1k	10k	100k≤
5.6~68µF	0.40	0.70	0.90	1.00
82~270µF	0.50	0.73	0.92	1.00
330~680µF	0.55	0.77	0.94	1.00
820~1800µF	0.60	0.80	0.96	1.00
2200~6800µF	0.70	0.85	0.98	1.00

尺寸图 / DIMENSIONS (mm)



产品型号体系 / PART NUMBER

□□□	ZL	□□□□□	M	□□□	□□	DxL
额定电压 Rated Voltage	系列名称 Series	静电容量 Capacitance	静电容量允许差 Capacitance Tolerance	副记号 Option	引线加工记号 Lead Forming	铝壳尺寸 Case Size

副记号 / OPTION

PET套管 PET Sleeve	记号 Code EFC
------------------	----------------

◆标准品一览表 / STANDARD SIZE

额定电压 Rated Voltage (Vdc)	静电容量 Capacitance (μ F)	外形尺寸 Size ϕ D×L(mm)	额定纹波电流 Rated ripple current (mA r.m.s./105°C, 100kHz)	阻抗(Ω MAX) Impedance	
				20°C, 100kHz	-10°C, 100kHz
6.3	39	4×7	130	0.85	2.6
	68	5×7	210	0.43	1.3
	150	6.3×7	300	0.23	0.69
	150	5×11	250	0.30	1.0
	220	8×7	380	0.15	0.45
	330	6.3×11	405	0.13	0.41
	560	8×11.5	760	0.072	0.22
	820	8×16	995	0.056	0.17
	1000	10×12.5	1030	0.053	0.16
	1200	8×20	1250	0.041	0.13
	1200	10×16	1430	0.038	0.12
	1500	10×20	1820	0.023	0.069
	2200	10×23	2150	0.022	0.066
	3300	12.5×20	2360	0.021	0.053
	3900	12.5×25	2770	0.018	0.045
	4700	12.5×30	3290	0.016	0.041
	5600	12.5×35	3400	0.015	0.039
	5600	16×20	3140	0.018	0.045
6800	16×25	3460	0.016	0.043	
10	27	4×7	130	0.89	2.7
	56	5×7	210	0.44	1.4
	100	5×11	250	0.30	1.0
	120	6.3×7	300	0.23	0.69
	180	8×7	380	0.15	0.45
	220	6.3×11	405	0.13	0.41
	470	8×11.5	760	0.072	0.22
	680	8×16	995	0.056	0.17
	680	10×12.5	1030	0.053	0.16
	1000	8×20	1250	0.041	0.13
	1000	10×16	1430	0.038	0.12
	1200	10×20	1820	0.023	0.069
	1500	10×23	2150	0.022	0.066
	2200	12.5×20	2360	0.021	0.053
	3300	12.5×25	2770	0.018	0.045
	3900	12.5×30	3290	0.016	0.041
	3900	16×20	3140	0.018	0.045
	4700	12.5×35	3400	0.015	0.039
5600	16×25	3460	0.016	0.043	

额定电压 Rated Voltage (Vdc)	静电容量 Capacitance (μ F)	外形尺寸 Size ϕ D×L(mm)	额定纹波电流 Rated ripple current (mA r.m.s./105°C, 100kHz)	阻抗(Ω MAX) Impedance	
				20°C, 100kHz	-10°C, 100kHz
16	18	4×7	130	0.92	2.8
	33	5×7	210	0.45	1.4
	56	5×11	250	0.30	1.0
	68	6.3×7	300	0.24	0.72
	120	8×7	380	0.15	0.45
	120	6.3×11	405	0.13	0.41
	330	8×11.5	760	0.072	0.22
	470	8×16	995	0.056	0.17
	470	10×12.5	1030	0.053	0.16
	680	8×20	1250	0.041	0.13
	680	10×16	1430	0.038	0.12
	1000	10×20	1820	0.023	0.069
	1200	10×23	2150	0.022	0.066
	1500	12.5×20	2360	0.021	0.053
	2200	12.5×25	2770	0.018	0.045
	2700	12.5×30	3290	0.016	0.041
	2700	16×20	3140	0.018	0.045
	3300	12.5×35	3400	0.015	0.039
3900	16×25	3460	0.016	0.043	
25	15	4×7	130	0.94	2.9
	27	5×7	210	0.46	1.4
	47	5×11	250	0.30	1.0
	56	6.3×7	300	0.24	0.72
	100	8×7	380	0.15	0.45
	100	6.3×11	405	0.13	0.41
	220	8×11.5	760	0.072	0.22
	330	8×16	995	0.056	0.17
	330	10×12.5	1030	0.053	0.16
	470	8×20	1250	0.041	0.13
	470	10×16	1430	0.038	0.12
	680	10×20	1820	0.023	0.069
	820	10×23	2150	0.022	0.066
	1000	12.5×20	2360	0.021	0.053
	1500	12.5×25	2770	0.018	0.045
	1800	12.5×30	3290	0.016	0.041
	1800	16×20	3140	0.018	0.045
	2200	12.5×35	3400	0.015	0.039
2700	16×25	3460	0.016	0.043	

◆标准品一览表 / STANDARD SIZE

额定电压 Rated Voltage (Vdc)	静电容量 Capacitance (μ F)	外形尺寸 Size ϕ D \times L(mm)	额定纹波电流 Rated ripple current (mA r.m.s./105°C, 100kHz)	阻抗(Ω MAX) Impedance		
				20°C, 100kHz	-10°C, 100kHz	
35	10	4 \times 7	130	0.96	2.9	
	18	5 \times 7	210	0.47	1.5	
	33	5 \times 11	250	0.30	1.0	
	39	6.3 \times 7	300	0.25	0.75	
	56	8 \times 7	380	0.16	0.48	
	56	6.3 \times 11	405	0.13	0.41	
	150	8 \times 11.5	760	0.072	0.22	
	220	8 \times 16	995	0.056	0.17	
	220	10 \times 12.5	1030	0.053	0.16	
	270	8 \times 20	1250	0.041	0.13	
	330	10 \times 16	1430	0.038	0.12	
	470	10 \times 20	1820	0.023	0.069	
	560	10 \times 23	2150	0.022	0.066	
	680	12.5 \times 20	2360	0.021	0.053	
	1000	12.5 \times 25	2770	0.018	0.045	
	1200	12.5 \times 30	3290	0.016	0.041	
	50	5.6	4 \times 7	130	1.0	3.0
		10	5 \times 7	210	0.50	1.5
22		6.3 \times 7	300	0.26	0.78	
22		5 \times 11	238	0.34	1.18	
33		8 \times 7	380	0.17	0.51	
56		6.3 \times 11	385	0.14	0.50	
100		8 \times 11.5	724	0.074	0.22	
120		8 \times 16	950	0.061	0.18	
150		10 \times 12.5	979	0.061	0.18	
180		8 \times 20	1190	0.046	0.14	
220		10 \times 16	1370	0.042	0.12	
270		10 \times 20	1580	0.030	0.090	
330		10 \times 23	1870	0.028	0.085	
470		12.5 \times 20	2050	0.027	0.068	
560		12.5 \times 25	2410	0.023	0.059	
680		12.5 \times 30	2860	0.021	0.052	
820		12.5 \times 35	2960	0.019	0.051	
1000		16 \times 20	2730	0.023	0.059	
1000	16 \times 25	3010	0.021	0.056		

额定电压 Rated Voltage (Vdc)	静电容量 Capacitance (μ F)	外形尺寸 Size ϕ D \times L(mm)	额定纹波电流 Rated ripple current (mA r.m.s./105°C, 100kHz)	阻抗(Ω MAX) Impedance	
				20°C, 100kHz	-10°C, 100kHz
63	15	5 \times 11	165	0.88	3.5
	33	6.3 \times 11	265	0.35	1.4
	56	8 \times 11.5	500	0.22	0.88
	82	8 \times 16	665	0.16	0.64
	82	10 \times 12.5	685	0.15	0.60
	120	8 \times 20	820	0.12	0.48
	120	10 \times 16	945	0.11	0.44
	180	10 \times 20	1100	0.080	0.32
	180	12.5 \times 16	1135	0.082	0.27
	220	10 \times 23	1300	0.073	0.29
	270	12.5 \times 20	1495	0.060	0.20
	330	12.5 \times 25	1850	0.043	0.14
	470	12.5 \times 30	2250	0.039	0.13
	470	16 \times 20	1990	0.045	0.14
	560	12.5 \times 35	2450	0.033	0.11
	560	16 \times 25	2550	0.032	0.096
	680	12.5 \times 40	2780	0.029	0.096
	680	18 \times 20	2450	0.038	0.10
	820	16 \times 31.5	2810	0.026	0.078
	820	18 \times 25	2780	0.031	0.084
	1000	16 \times 35.5	2835	0.021	0.063
1000	18 \times 31.5	3270	0.025	0.068	
1200	16 \times 40	3340	0.019	0.057	
1200	18 \times 35.5	3310	0.020	0.054	
1500	18 \times 40	3420	0.018	0.049	
100	6.8	5 \times 11	125	1.4	5.6
	15	6.3 \times 11	205	0.57	2.3
	27	8 \times 11.5	355	0.36	1.4
	39	8 \times 16	450	0.25	1.0
	47	10 \times 12.5	450	0.24	0.96
	56	8 \times 20	565	0.19	0.76
	68	10 \times 16	580	0.18	0.72
	82	10 \times 20	750	0.13	0.52
	82	12.5 \times 16	735	0.13	0.43
	100	10 \times 23	880	0.12	0.48
	120	12.5 \times 20	1045	0.094	0.31
	180	12.5 \times 25	1195	0.071	0.23
	220	12.5 \times 30	1410	0.063	0.21
	220	16 \times 20	1295	0.071	0.21
	270	12.5 \times 35	1560	0.052	0.17
	270	16 \times 25	1600	0.053	0.16
	270	18 \times 20	1470	0.069	0.19
	330	12.5 \times 40	1700	0.046	0.15
	390	16 \times 31.5	1750	0.041	0.12
	390	18 \times 25	1620	0.049	0.13
	470	16 \times 35.5	1890	0.033	0.10
	470	18 \times 31.5	1775	0.039	0.11
	560	16 \times 40	2080	0.030	0.090
	560	18 \times 35.5	2060	0.031	0.084
680	18 \times 40	2570	0.028	0.076	