

## LR6207 系列

内置CE使能管脚低压差微功耗型CMOS线性稳压芯片

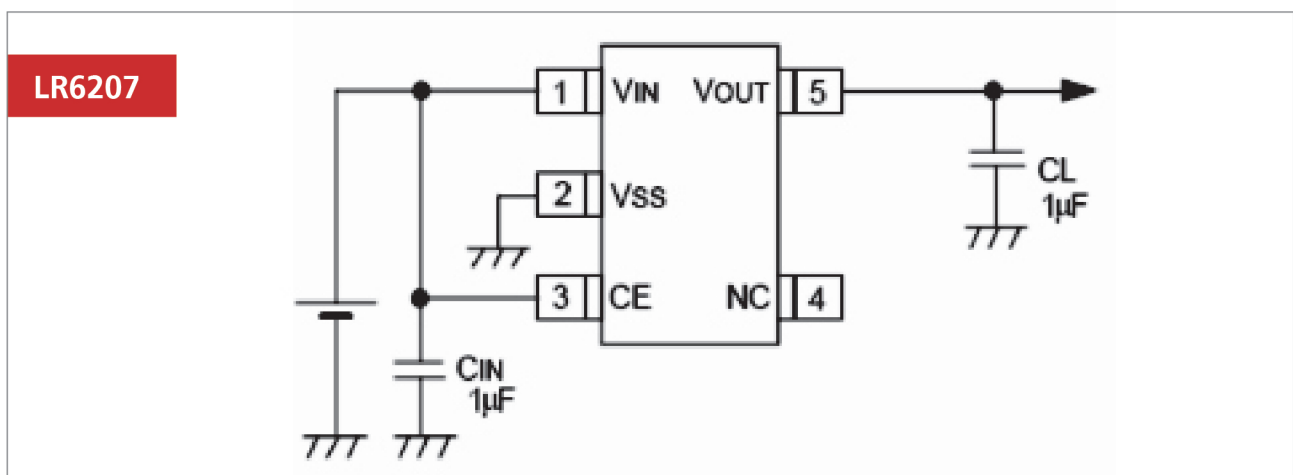
### 概述 OVERVIEW

LR6207系列是一款使用 CMOS 技术开发的低压差,高精度输出电压,超低功耗电流的正电压型电压稳压器。由于内置有低通态电阻晶体管,因而输入输出压差低。能够获得较大的输出电流,为了使负载电流不超过输出晶体管的电流容量,芯片内置过载保护和短路保护电路,可确保工作安全和使用寿命。通过控制芯片上的CE脚可将输出关断,在关断后的功耗 $<1\mu\text{A}$ 。

### 特性 FEATURES

- 输出电压精度高: 精度 $\pm 2\%$
- 输出电压: 1.2V-5V
- 超低功耗电流:  $8\mu\text{A}$
- 大电流输出: 最大可输出300mA
- 最大工作电压: 最高输入电压6V
- 内置保护电路: 过载保护、短路保护
- 内置使能脚: 内置CE使能管脚

### 典型应用电路 APPLICATIONS

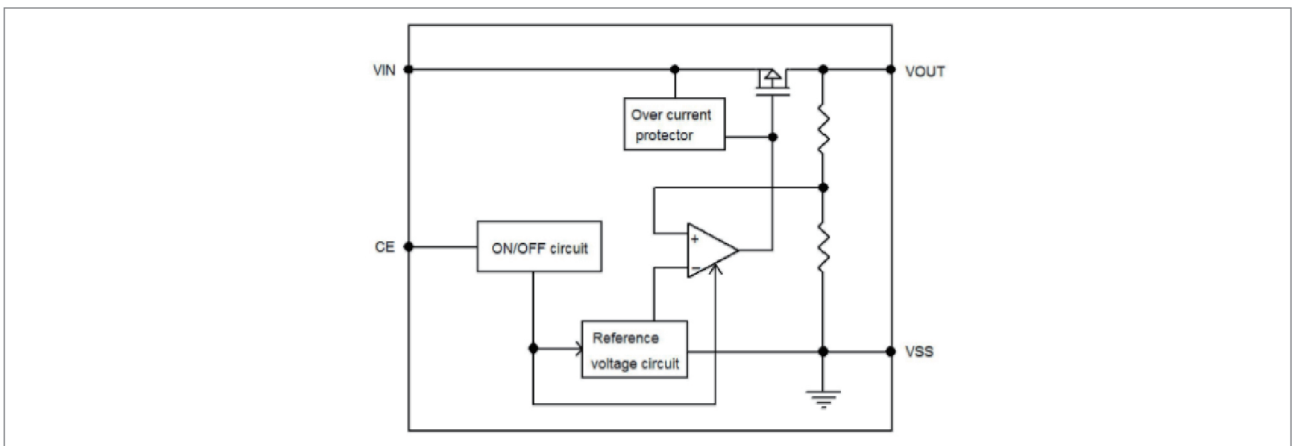


## 应用APPLICATIONS

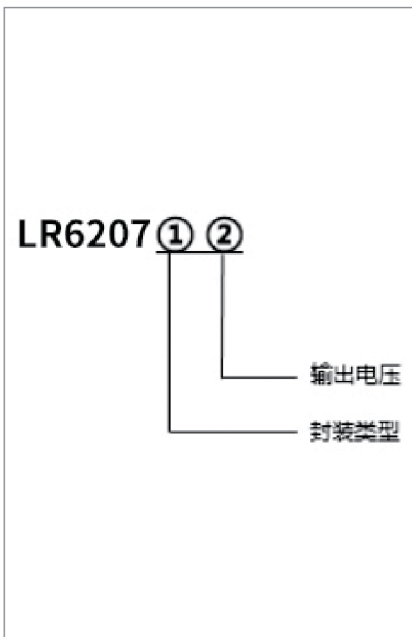
使用电池供电系统  
便携式计算机  
家电玩具的供电系统

无线控制系统  
便携式医用仪器  
电压基准

## 功能框图 FUNCTION FRAME



## 订购信息ORDERING INFORMATION



代号	代号含义	描述	包装
		封装类型	3000PCS
①	T	SOT23-5	
	M	SOT89-5	
		输出电压	
②	12	1.2V	
	15	1.5V	
	18	1.8V	
	21	2.1V	
	28	2.8V	
	30	3.0V	
	33	3.3V	



型号	封装类型	封装类型
LR6207N12	1.2V	SOT23-5
LR6207N15	1.5V	SOT23-5
LR6207N18	1.8V	SOT23-5
LR6207N21	2.1V	SOT23-5
LR6207N28	2.8V	SOT23-5
LR6207N30	3.0V	SOT23-5
LR6207N33	3.3V	SOT23-5
LR6207P12	1.2V	SOT89-5
LR6207P15	1.5V	SOT89-5
LR6207P18	1.8V	SOT89-5
LR6207P21	2.1V	SOT89-5
LR6207P28	2.8V	SOT89-5
LR6207P30	3.0V	SOT89-5
LR6207P33	3.3V	SOT89-5

## 技术指标SPECIFICATIONS

对最大额定值，除特殊说明外：Ta=25°C

项目	记号	绝对最大额定值	单位
VIN脚电压	VIN	6.5	V
VOUT脚电压	VOUT	V <sub>ss</sub> -0.3 ~VIN+0.3	
VCE脚电压	VCE	V <sub>ss</sub> -0.3 ~VIN+0.3	
VOUT脚电流	IOUT	500	mA
功耗	Power Dissipation	SOT23-3 250	mW
		SOT89-3 500	
		SOT23B 250	
工作温度范围	Operation temperature	-40~+85	°C
储存温度范围	Storage temperature	-40~+125	

注：绝对最大额定值是指无论在任何条件下都不能超过的额定值。万一超过此额定值，有可能造成产品劣化等物理性损伤。



LR6207N12 (VIN=VOUT+1V,CIN=COUT=1uF,Ta=25°C 除特别指定)

项目	记号	条件	最小值	典型值	最大值	单位
输入电压	VIN	--			6	V
输出电压	VOUT(E)	IOUT =10mA, VIN =VOUT+1V	1.176	1.2	1.224	V
最大输出电流	IOUT (max)	VIN =VOUT+1V		100		mA
负载特性	ΔVOUT2	VIN =VOUT+1V, 1mA≤IOUT≤80mA		10	20	mV
压差	Vdif1	IOUT =20mA		180	200	mV
	Vdif2	IOUT =50mA		360	380	mV
电源电压调整率	$\frac{\Delta V_{OUT}}{\Delta V_{IN} \cdot V_{OUT}}$	IOUT =10mA VOUT+1V≤VIN≤5V		0.1	0.2	%/V
纹波抑制比	PSRR	VIN= [VOUT+1]V +1Vp-pAC IOUT =10mA,f=1kHz		45		dB
静态电流	ISS	VIN =VOUT+1V		7	15	uA
关断电流	ICEL	VCE=0V		0		uA
短路电流	Ishort	VIN=VOUT(T)+1.5V VOUT=Vss		20	50	mA
过流保护电流	Ilimit			300		mA

LR6207N15 (VIN=VOUT+1V,CIN=COUT=1uF,Ta=25°C 除特别指定)

项目	记号	条件	最小值	典型值	最大值	单位
输入电压	VIN	--			6	V
输出电压	VOUT(E)	IOUT =10mA, VIN =VOUT+1V	1.47	1.5	1.53	V
最大输出电流	IOUT (max)	VIN =VOUT+1V		100		mA
负载特性	ΔVOUT2	VIN =VOUT+1V, 1mA≤IOUT≤80mA		10	20	mV
压差	Vdif1	IOUT =20mA		180	200	mV
	Vdif2	IOUT =50mA		360	380	mV
电源电压调整率	$\frac{\Delta V_{OUT}}{\Delta V_{IN} \cdot V_{OUT}}$	IOUT =10mA VOUT+1V≤VIN≤5V		0.1	0.2	%/V
纹波抑制比	PSRR	VIN= [VOUT+1]V +1Vp-pAC IOUT =10mA,f=1kHz		45	47	dB
静态电流	ISS	VIN =VOUT+1V		7	15	uA
关断电流	ICEL	VCE=0V		0		uA
短路电流	Ishort	VIN=VOUT(T)+1.5V VOUT=Vss		20	50	mA
过流保护电流	Ilimit			300		mA



LR6207N18 (VIN=VOUT+1V,CIN=COUT=1uF,Ta=25°C 除特别指定)

项目	记号	条件	最小值	典型值	最大值	单位
输入电压	VIN	--			6	V
输出电压	VOUT(E)	IOUT =10mA, VIN =VOUT+1V	1.176	1.8	1.836	V
最大输出电流	IOUT (max)	VIN =VOUT+1V		120		mA
负载特性	ΔVOUT2	VIN =VOUT+1V, 1mA≤IOUT≤80mA		12	27	mV
压差	Vdif1	IOUT =20mA		180	200	mV
	Vdif2	IOUT =50mA		360	380	mV
电源电压调整率	$\frac{\Delta V_{OUT}}{\Delta V_{IN} \cdot V_{OUT}}$	IOUT =10mA VOUT+1V≤VIN≤5V		0.1	0.2	%/V
纹波抑制比	PSRR	VIN= [VOUT+1]V +1Vp-pAC IOUT =10mA,f=1kHz		45	47	dB
静态电流	ISS	VIN =VOUT+1V		7	15	uA
关断电流	ICEL	VCE=0V		0		uA
短路电流	Ishort	VIN=VOUT(T)+1.5V VOUT=Vss		20	50	mA
过流保护电流	Ilimit			400		mA

LR6207N21 (VIN=VOUT+1V,CIN=COUT=1uF,Ta=25°C 除特别指定)

项目	记号	条件	最小值	典型值	最大值	单位
输入电压	VIN	--			6	V
输出电压	VOUT(E)	IOUT =10mA, VIN =VOUT+1V	2.058	2.1	2.142	V
最大输出电流	IOUT (max)	VIN =VOUT+1V		200		mA
负载特性	ΔVOUT2	VIN =VOUT+1V, 1mA≤IOUT≤80mA		12	27	mV
压差	Vdif1	IOUT =20mA		180	200	mV
	Vdif2	IOUT =50mA		360	380	mV
电源电压调整率	$\frac{\Delta V_{OUT}}{\Delta V_{IN} \cdot V_{OUT}}$	IOUT =10mA VOUT+1V≤VIN≤5V		0.1	0.2	%/V
纹波抑制比	PSRR	VIN= [VOUT+1]V +1Vp-pAC IOUT =10mA,f=1kHz		45	47	dB
静态电流	ISS	VIN =VOUT+1V		8	15	uA
关断电流	ICEL	VCE=0V		0		uA
短路电流	Ishort	VIN=VOUT(T)+1.5V VOUT=Vss		20	50	mA
过流保护电流	Ilimit			450		mA



LR6207N28 (VIN=VOUT+1V,CIN=COUT=1uF,Ta=25°C 除特别指定)

项目	记号	条件	最小值	典型值	最大值	单位
输入电压	VIN	--			6	V
输出电压	VOUT(E)	IOUT =10mA, VIN =VOUT+1V	2.744	2.8	2.856	V
最大输出电流	IOUT (max)	VIN =VOUT+1V		300		mA
负载特性	ΔVOUT2	VIN =VOUT+1V, 1mA≤IOUT≤100mA		14	28	mV
压差	Vdif1	IOUT =80mA		180	200	mV
	Vdif2	IOUT =200mA		380	400	mV
电源电压调整率	$\frac{\Delta V_{OUT}}{\Delta V_{IN} \cdot V_{OUT}}$	IOUT =40mA VOUT+1V≤VIN≤5V		0.03	0.2	%/V
纹波抑制比	PSRR	VIN= [VOUT+1]V +1Vp-pAC IOUT =10mA,f=1kHz		50	52	dB
静态电流	ISS	VIN =VOUT+1V		8	15	uA
关断电流	ICEL	VCE=0V		0		uA
短路电流	Ishort	VIN=VOUT(T)+1.5V VOUT=Vss		30	60	mA
过流保护电流	Ilimit			500		mA

LR6207N30 (VIN=VOUT+1V,CIN=COUT=1uF,Ta=25°C 除特别指定)

项目	记号	条件	最小值	典型值	最大值	单位
输入电压	VIN	--			6	V
输出电压	VOUT(E)	IOUT =10mA, VIN =VOUT+1V	2.94	3.0	3.06	V
最大输出电流	IOUT (max)	VIN =VOUT+1V		300		mA
负载特性	ΔVOUT2	VIN =VOUT+1V, 1mA≤IOUT≤100mA		14	28	mV
压差	Vdif1	IOUT =80mA		180	200	mV
	Vdif2	IOUT =200mA		380	400	mV
电源电压调整率	$\frac{\Delta V_{OUT}}{\Delta V_{IN} \cdot V_{OUT}}$	IOUT =40mA VOUT+1V≤VIN≤6V		0.03	0.2	%/V
纹波抑制比	PSRR	VIN= [VOUT+1]V +1Vp-pAC IOUT =10mA,f=1kHz		50	52	dB
静态电流	ISS	VIN =VOUT+1V		8	15	uA
关断电流	ICEL	VCE=0V		0		uA
短路电流	Ishort	VIN=VOUT(T)+1.5V VOUT=Vss		30	60	mA
过流保护电流	Ilimit			500		mA



LR6207N33 (VIN=VOUT+1V, CIN=COU=1uF, Ta=25°C 除特别指定)

项目	记号	条件	最小值	典型值	最大值	单位
输入电压	VIN	--			6	V
输出电压	VOUT(E)	IOUT =10mA, VIN =VOUT+1V	3.234	3.3	3.366	V
最大输出电流	IOUT (max)	VIN =VOUT+1V		300		mA
负载特性	ΔVOUT2	VIN =VOUT+1V, 1mA≤IOUT≤100mA		14	28	mV
压差	Vdif1	IOUT =80mA		180	200	mV
	Vdif2	IOUT =200mA		380	400	mV
电源电压调整率	$\frac{\Delta V_{OUT}}{\Delta V_{IN} \cdot V_{OUT}}$	IOUT =40mA VOUT+1V≤VIN≤6V		0.03	0.2	%/V
纹波抑制比	PSRR	VIN= [VOUT+1]V +1Vp-pAC IOUT =10mA, f=1kHz		50	52	dB
静态电流	ISS	VIN =VOUT+1V		9	15	uA
关断电流	ICEL	VCE=0V		0.1		uA
短路电流	Ishort	VIN=VOUT(T)+1.5V VOUT=Vss		30	60	mA
过流保护电流	Ilimit			500		mA

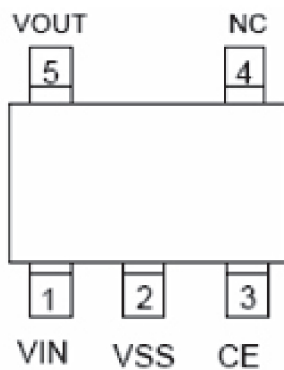
注：1. VOUT (T):规定的输出电压

2. VOUT (E):有效输出电压 (即当 IOUT保持一定数值, VIN = (VOUT (T)+1.0V) 时的输出电压

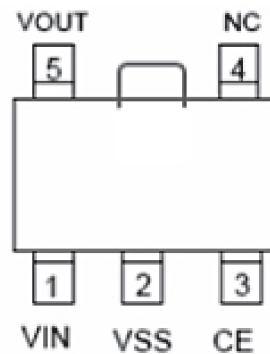
3. V dif:VIN1-VOUT (E) VOUT(E) = VOUT(E) × 98%

VIN1:逐渐减小输入电压, 当输出电压降为 VOUT(E) 的 98% 时的输入电压。

## 引脚排列PIN ARRANTAMANT



LR6207NXX (SOT23-5)



LR6207PXX (SOT89-5)



## 封装尺寸PACKAGE SIZE

