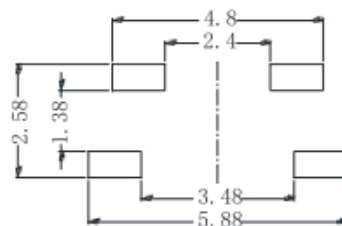
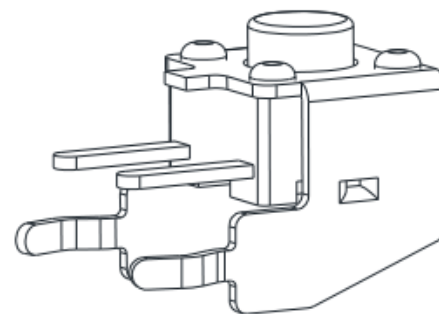


| (mm) | G | 3.8 | 4.3 | 4.5 | 4.8 | 5.0 | 5.5 | 6.0 | 至12.0 |
|------|---|-----|-----|-----|-----|-----|-----|-----|-------|
|------|---|-----|-----|-----|-----|-----|-----|-----|-------|



电器原理图

PCB 参考图



技术参数

1. 额定电流: 50mA 12V DC
2. 接触电阻: 100毫欧
3. 按 力: 160±30gf/250±50gf
4. 行 程: 0.15±0.05mm
5. 绝缘电阻: 100兆欧
6. 抗电强度: 100v 50Hz 1Min
7. 寿 命: 5万次

| 序号 | 名称 | 材 料 | 数量 | 备 注 |
|----|----|-----------|----|-----|
| E | 盖板 | 黄铜/铁皮0.25 | 1 | 镀铜锡 |
| D | 按钮 | PPA 黑 | 1 | 清洗 |
| C | 簧片 | 不锈钢覆银 | 1 | |
| B | 基座 | PPA 黑 | 1 | 清洗 |
| A | 卡件 | 黄铜0.3 | 1 | 镀银 |

| | | | |
|------------|-------|-------|-------|
| >0.5~2 | ±0.05 | ±0.10 | ±0.15 |
| >2~5 | ±0.15 | ±0.20 | ±0.25 |
| >5~10 | ±0.25 | ±0.28 | ±0.30 |
| 角度 ANGLE | ±0.5° | | |
| 未注尺寸公差(mm) | | | |

| | | | |
|------|-------------------|----------|------------|
| 第一视角 | 设计 Jack Jin | 图面 单位 | A4 MM |
| | 审核 Jacky Zhong | 比例 重量 | |
| | 批准 Tony Meng | 页码 版次 | 1/1 A/0 |

| | | | |
|--|----------|---------------------|------------|
| 东莞市美韩电子科技有限公司 Dongguan Usakro Electronic Technology Co., Ltd. | | | |
| 1:1 | DWG NO. | 型号:UK-B02160-G6-250 | SIZE A4 |
| 1 of 1 | PART NO. | 规格: 4.5*4.5*6 支架 | VER R |