

# ATT7053C

# 用户手册

炬泉光电科技（上海）股份有限公司

**Tel:** 021-51035886

**Fax:** 021-50277833

**Email:** [sales@hitrendtech.com](mailto:sales@hitrendtech.com)

**Web:** <http://www.hitrendtech.com>

## 版本更新说明

版本号	修改时间	修改内容
V1.0	2017-7-18	创建初稿;
V1.1	2018-04-13	1.修改校表参数寄存器 40H bit8, Qselect 改为 Qselect0. 2.修改手册为 ATT7053C, 和芯片的丝印一致; 3.增加包装信息;
V1.2	2018-09-06	1.修改包装信息, 与出厂信息一致。

## 目 录

1. 芯片概况 .....	5
1.1. 芯片简介 .....	5
1.2. 芯片特性 .....	5
1.3. 整体框图 .....	6
1.4. 引脚定义 .....	6
2. 电源管理 .....	8
2.1. 电源监测系统 .....	8
2.2. 系统复位方式 .....	8
3. 系统功能 .....	9
3.1. 波形采样功能 .....	9
3.2. 有效值测量 .....	9
3.3. 有功功率计算 .....	9
3.4. 无功功率计算 .....	10
3.5. 视在功率计算 .....	10
3.6. 电能/频率转换 .....	10
3.7. 移采样点方式相位校正 .....	10
3.8. 自定义电量模块 .....	10
3.9. 直流测量 .....	11
3.10. 起动/潜动 .....	11
3.11. 计量可靠性机制 .....	11
3.12. Rx Pin 暂停电能累加功能 .....	11
3.13. 中断源 .....	11
3.14. 锰铜掉线检测功能 .....	11
3.15. 脉冲加倍功能 .....	12
3.16. 自动防窃电功能 .....	12
3.17. 电压 SAG/PEAK 功能 .....	13
3.18. 电压过零丢失 .....	13
3.19. 广播电量备份及相序检测 .....	13
3.20. ADC 波形缓存功能 .....	14
3.21. 校表参数校验 .....	14
4. 通信接口 .....	15
4.1. SPI 接口 .....	15
4.2. UART 接口 .....	19
4.3. 特殊命令 .....	26
5. 寄存器 .....	28
5.1. 计量参数寄存器 .....	28
5.2. 校表参数寄存器 .....	38
6. 电气规格 .....	62
6.1. 绝对最大额定值 .....	62
6.2. 电气特性 .....	62
7. 校表过程 .....	64
8. 芯片信息 .....	67

---

8.1.	封装信息 .....	67
8.2.	芯片包装信息 .....	68
9.	典型应用 .....	69

## 1. 芯片概况

### 1.1. 芯片简介

ATT7053C 是一颗带 SPI 和 UART 通讯接口的高精度单相多功能计量芯片。  
芯片支持宽电压，工作电压范围是 3.0 ~5.5V。  
工作晶振为 6MHz。

### 1.2. 芯片特性

- 三路 19 bit Sigma-Delta ADC;
- 支持 8000:1 的动态范围;
- 比 5000:1 版本芯片更好的小信号精度表现
- 可以同时得到两路计量通道的有功功率、无功功率;
- 支持有功、无功、视在功率和电能脉冲输出;
- 能够同时得到三路 ADC 通道的有效值，及电压通道的频率;
- 支持 SPI 通讯方式（包含三线 SPI 通讯和四线 SPI 通讯）或 UART 通讯方式;
- 中断支持：过零中断，采样中断，电能脉冲中断，校表中断等;
- NORMAL 全速运行时功耗<4mA;
- 电源监测功能;
- 支持电压陷落（SAG）和峰值检测（PEAK）功能;
- 新增计量可靠性机制
- 支持锰铜掉火线检测功能
- 提供校表参数的 CRC 校验
- 提供 128 点的 ADC 波形缓存功能
- 新增片选功能脚 S0
- 芯片封装：SSOP 24

### 1.3. 整体框图

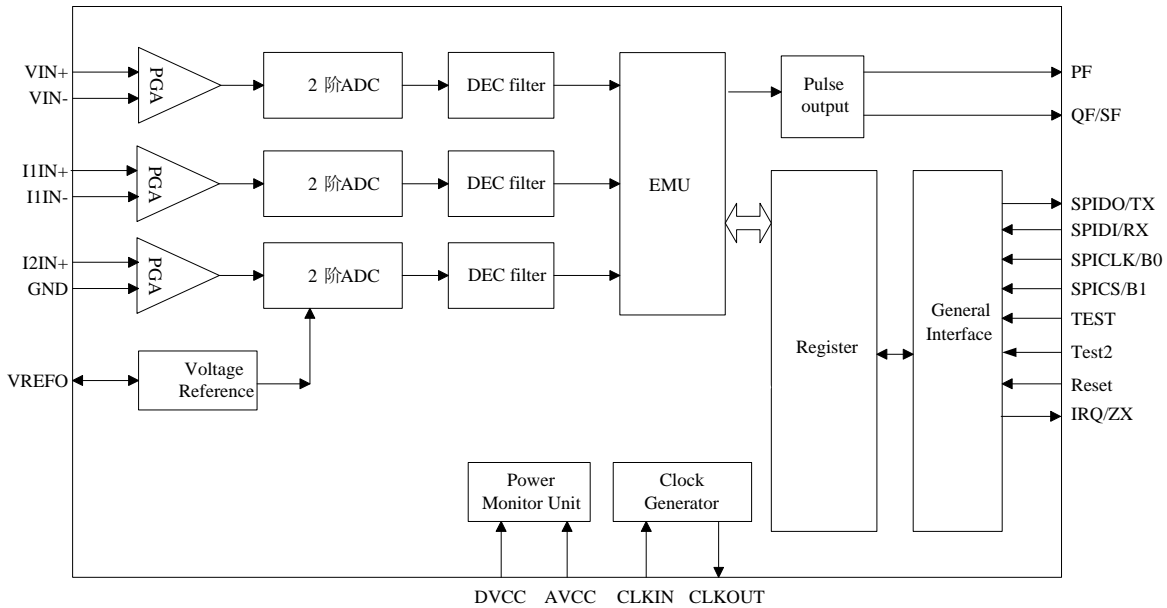


图 1-1 芯片整体框图

### 1.4. 引脚定义

#### 1.4.1. PIN 脚封装图

ATT7053C 3 路 ADC(I2 通道单端) + 片选 S0 + 30mS RST

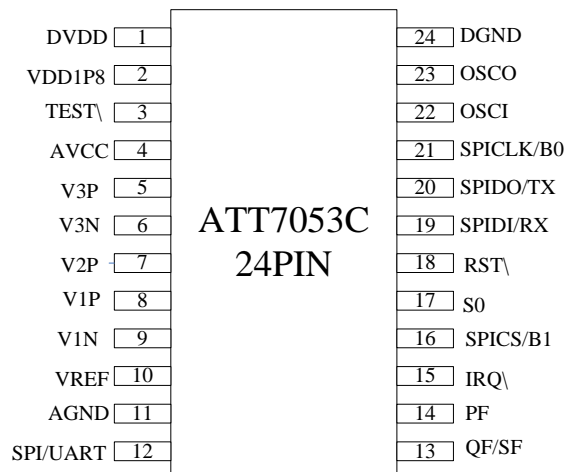


图 1-3 ATT7053C 芯片 PIN 脚封装图

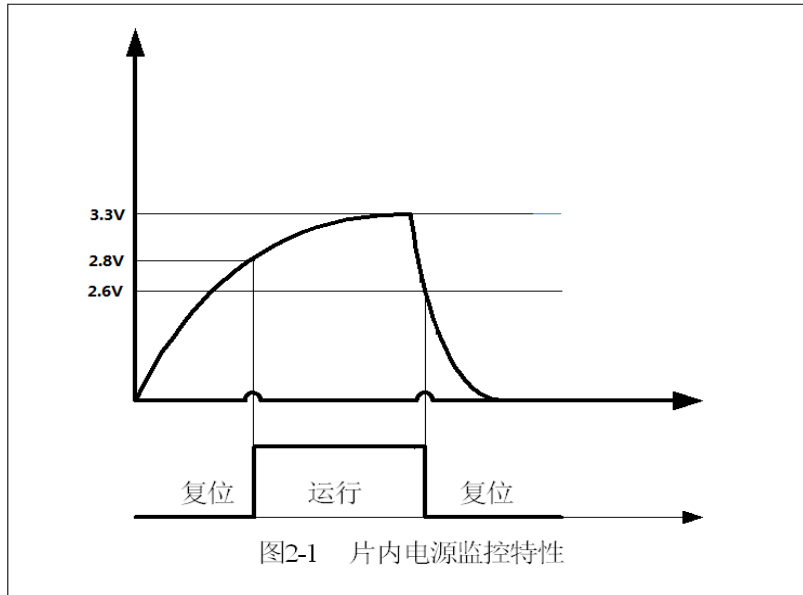
## 1.4.2. ATT7053C 芯片 PIN 脚功能说明

序号	PIN 名字	类型	PIN 说明
1	DVDD	POWER	数字电源输入: <b>3.0V~5.5V</b>
2	VDD1P8	POWER	数字 1.8V 输出, 外部接 0.1uF+1uF 电容
3	Test\	INPUT	测试模式引脚; 该引脚默认内部强上拉, <b>建议该引脚外部也上接至高电平。</b>
4	AVCC	POWER	模拟电源输入, <b>3.0V~5.5V</b>
5	V3P	INPUT	电压输入通道正; (VP-VN) 范围 <b>±870mv</b> 峰值
6	V3N	INPUT	电压输入通道负
7	V2P	INPUT	<b>电流通道的 2 单端输入</b> ; 范围 <b>±900mv</b> 峰值
8	V1P	INPUT	电流通道的 1 输入正; (VP-VN) 范围 <b>±900mv</b> 峰值
9	V1N	INPUT	电流通道的 1 输入负
10	VREF	OUTPUT	ADC 参考电压输出, 典型值 <b>1.2V</b> , 外接 0.1uF 并 1uF 电容
11	AGND	GND	模拟地
12	SPI/UART	INPUT	默认输入上拉, 选择 SPI 通讯方式; 当输入低电平, 选择 UART 通讯方式
13	QF/SF	OUTPUT	Q 脉冲输出 (默认) /S 脉冲输出
14	PF	OUTPUT	P 脉冲输出
15	IRQ\	OUTPUT	中断信号输出, 中断产生, 该引脚输出为“0”(默认, 可配置 IRQCFG 改变功能)
16	SPICS/B1	INPUT	SPI 通讯时, SPI 片选信号 UART 通讯时, 波特率选择 bit
17	S0	INPUT	<b>UART 通信模式下的芯片片选 Pin。(仅 UART 模式有效)</b> 默认高电平对应帧头 0x6A, 接低电平时对应帧头 0x69, <b>该 Pin 接 Rx 时对应帧头 0x65</b>
18	RST\	INPUT	芯片复位引脚, 低电平有效, 该引脚默认内部强上拉, <b>当该引脚出现大于 30mS 低电平时, 芯片复位。</b>
19	SPIDI/RX	INPUT	SPI 通讯时, SPI 数据输入 UART 通讯时, 串口接收数据输入, <b>内部已上拉高电平。</b>
20	SPIDO/TX	OUTPUT	SPI 通讯时, SPI 数据输出, 输出高阻态 UART 通讯时, 串口数据输出, <b>内部已上拉高电平。</b>
21	SPICLK/B0	INPUT	SPI 通讯时, SPI 时钟信号, 该引脚 Floating UART 通讯时, 波特率选择 bit
22	OSCI	INPUT	晶振 6MHz 输入, 该引脚和 XTALO 之间不需要接 10M 电阻
23	OSCO	OUTPUT	晶振 6MHz 输出, 该引脚和 XTALI 之间不需要接 10M 电阻
24	DGND	GND	数字地

## 2. 电源管理

### 2.1. 电源监测系统

芯片内部有电源检测模块检测系统电源的变化，当低于检测阈值 2.6V 时芯片发生复位，电源电压高于启动阈值 2.8V 开始运行。从而保证电路上电和掉电时芯片的正确启动和正常工作；电源监控电路具有滤波电路，防止由电源噪声引发的错误。



### 2.2. 系统复位方式

**系统上电复位：**给 ATT7053C 提供工作电源，等待晶振起振以及芯片内部电源系统建立，需要 20ms 时间，然后才可操作内部寄存器。

**硬件 RST 复位：**通过外部引脚 RESET 完成

当 Reset 出现大于 30mS 的低电平时，芯片进入复位状态，当 RESET 变为高电平时芯片将从复位状态进入正常工作状态（需要等待 2ms 才可以操作寄存器）。

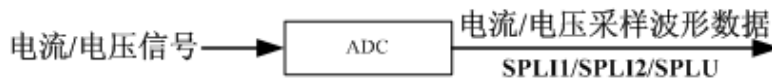
**软件复位：**通过通信接口完成：33H 寄存器写入 0x55 即复位



### 3. 系统功能

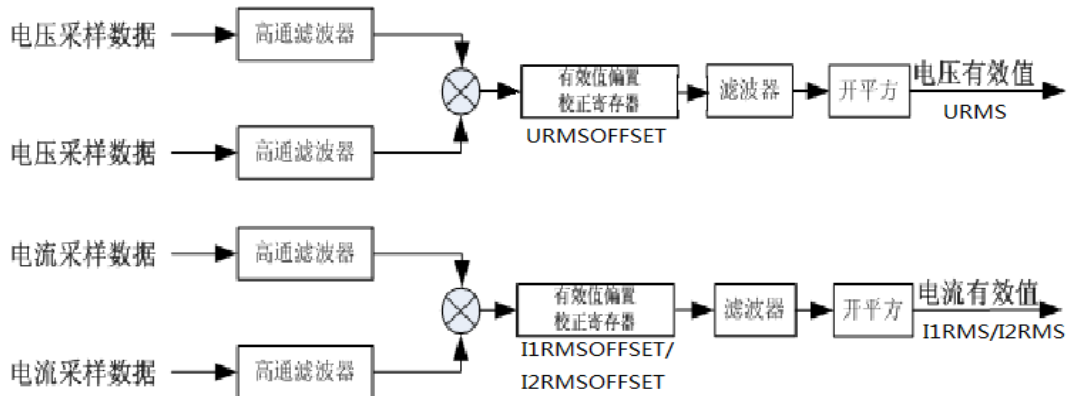
#### 3.1. 波形采样功能

支持三通道的 ADC 采样数据输出，ADC 波形采样数据在默认频率配置下更新速度为 0.976KHz，最快可以通过寄存器 FreCFG[2..0](41H)配置达到 15.62kHz



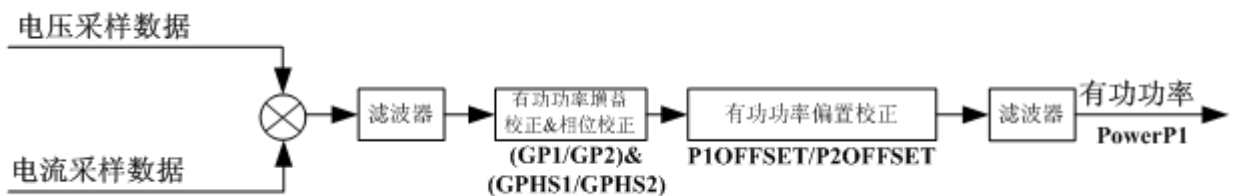
#### 3.2. 有效值测量

同时支持三路 ADC 通道有效值计量，**同时支持三路通道**有效值小信号偏置校正，用于校正当 ADC 通道输入信号为 0 时，有效值存在的零漂。



#### 3.3. 有功功率计算

有功功率是通过对去直流分量后的电流、电压信号进行乘法、加法、数字滤波等一系列数字信号处理后得到的。计算得到的有功功率也至少包含 41 次谐波信息。



### 3.4. 无功功率计算



### 3.5. 视在功率计算

视在功率的计算是通过将电压有效值和电流有效值相乘后得到。

$$S = U_{rms} \times I_{rms}$$

### 3.6. 电能/频率转换



注：快速脉冲寄存器累加的能量单位为  $1/HFConst$ 。

### 3.7. 移采样点方式相位校正

新版芯片新增了移采样点的方式 校正 0.5L 时的相位差引起的初始误差。其直接作用于采样数据，因此相对于 GPhs 的校正方式响应速度更快。在误差变差打分 1.0 切换 0.5L 的过程中相对 GPhs 更快达到稳定。

此移采样点校正方式解决了老版芯片概率性出现 1.0 到 0.5L 切换过程中的大误差值。

### 3.8. 自定义电量模块

#### EMU 配置寄存器 (EMUCFG)

芯片提供了一路有功功率 PowerP，一路可配置的共两路电能计量模块。

即第一路 PFCnt 可配置为：PowerP1/P2/ (P1+P2) 计量电能。

自定义 QFCnt 默认为计量 PowerQ，可通过寄存器配置为：

Q1 / Q2 / (Q1+Q2) / S1 / S2 / (S1+S2) / P2 方式电能计量。

### 3.9. 直流测量

支持 3 路直流计量功能：支持 ADC offset 校正。并提供直流均值寄存器。

### 3.10. 起动/潜动

芯片检测到有功功率或无功功率大于起动功率阈值，该能量就开始计量，即起动；当有功功率或无功功率小于起动功率阈值，该能量停止计量，即潜动。

通过寄存器 EMUSR(19H)位 NoPld 和 NoQld 来指示芯片是否处于潜动状态，若潜动，则置位标志位。芯片是使用功率来做起动/潜动判断的。

ATT7053C 提供了两种判断潜动的方式。一是 P 和 Q 独立判断，二是 P 和 Q 联合判断(可通过寄存器 EMUCFG.Bit StartSel 使能)即只要 P 或 Q 有一个大于阈值，P 和 Q 就同时开始计量能量。

### 3.11. 计量可靠性机制

当 ATT7053C 上电启动或者发生复位后，用户需要对 ADC 通道增益寄存器 (59H ADCCON) 进行一次写操作后，能量才会计量。

该机制可以防止 MCU 在初始化完成之前，计量芯片已经按默认配置，错误计量电能。

### 3.12. Rx Pin 暂停电能累加功能

当 ATT7053C 的 Rx Pin 接收到持续 30mS(含)以上的低电平时，会暂停电量的累加与电能脉冲的输出。即 PFCnt / QFCnt 处于暂停状态。并给出暂停电量累加的状态标志位。

注：该状态标志位位于 ADC 通道增益寄存器 (59H ADCCON. Bit 14)，当发生暂停电量累加时，该位置 1。但是该位的状态并不影响校表参数 CheckSum 与 CRC 校验。

暂停电量累加只作用于能量脉冲，并不影响有效值功率等计算与更新。给 ADC 通道增益寄存器 (59H ADCCON) 进行一次写操作后(此标志位需写 0 清 0)，能量按照暂停前的 PFCnt 恢复累加。

注：该功能仅在配置成 Uart 通讯模式下有效。

### 3.13. 中断源

中断标志寄存器 EMUIF 中的所有标识都可以分别配置成/IRQ 引脚输出。

### 3.14. 锰铜掉线检测功能

芯片内部实现了对 I1 通道锰铜断线的检测功能，用户可通过 ANAEN. Bit VDC\_DET\_EN 使能该功能。当锰铜发生火线地掉落事件时，芯片会给出指示标志位。

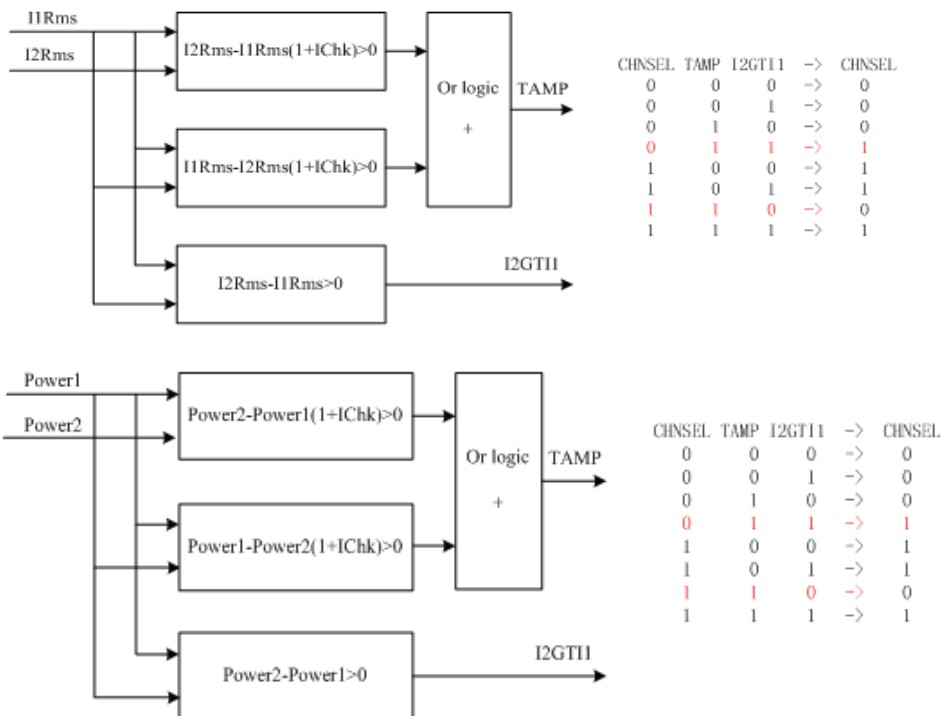
用户可配合使用 VIP 与 VIN 跨接电阻 (抗混叠电路前端)，实现掉信号线时功率潜动。

### 3.15. 脉冲加倍功能

ATT7053C 支持脉冲加倍功能，增加脉冲常数加倍选择寄存器 `CFDouble[2..0]`，用于控制小电流时的脉冲常数加倍，从而使小电流时的校表速度加快 2/4/8/16 倍，`CFDouble` 加倍是通过将功率值放大实现的，功率寄存器的值也同时放大，便于进行 `Poffset` 校正。

### 3.16. 自动防窃电功能

可以通过防窃电模块对两路电流或者两路功率大小进行比较，选用较大的一路电流或功率进行计量。



可以通过 `FLTON` 设置是否开启自动防窃电功能。`FLTON=0` 时，可以根据 `CHNSEL` 选择当前有效计量通道；`FLTON=1` 时，防窃电单元根据 `IPTAMP` 和 `ICHK` 的设置，自动选择相应的通道进行计量。

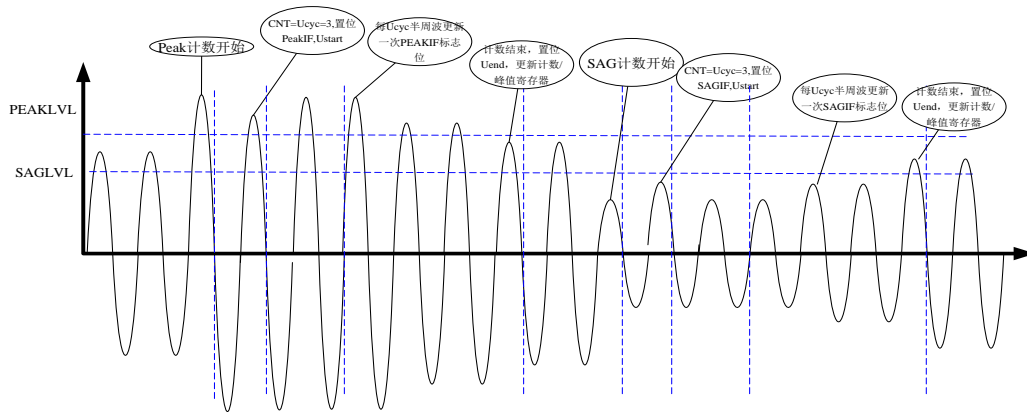
- 1) 当两路计量通道至少有一路大于等于 `IPTAMP` 时，可进行自动防窃电的判断；
- 2) 通过 `ICHK` 可以设置发生窃电的比例，默认为 `0x10H`，表示当两路电流有效值或功率值相对误差到 6.25% 时，同时满足 1) 的条件下，认为发生了窃电。
- 3) 当两路的电流的有效值或者功率值均小于 `IPTAMP` 设置的值时，可通过配置 `TampSel=1` (default) 表示选择通道 1 为计量单元；`TampSel=0` 表示不切换，选择之前的计量通道。
- 4) 窃电的相关状态标识：
  - `I2GT1` 为 0 表示  $I1(P1) > I2(P2)$ ，为 1 时表示  $I2(P2) > I1(P1)$ 。
  - `TAMP` 为 1 表示发生了窃电，即两路电流相比超过了设定的防窃电阈值。

### 3.17. 电压 SAG/PEAK 功能

**PEAK 事件的定义：过零数据来源移相低通滤波器后的数据，峰值数据来源于高通后**

以半周波为单位，每半周波进行一次判别，并将峰值更新到 MAXUWAVE 寄存器(0x12)，当电压波形采样值第一个半周波的绝对值峰值大于 PEAKLVL(校表参数 7AH) 设定的 PEAK 阈值，记为事件判断开始。只要电压波形峰值的绝对值不小于设定的阈值(PEAKLVL)，则一直处于 PEAK 状态，当计数值等于 UCyc (校表参数 7CH) 设定的半周波数，则判定发生 PEAK 事件，并给出标志位 PEAKIF 及 UStart 标志位，之后每个半周波继续判别，每 UCyc 个半周波更新标志位 PEAKIF。当电压波形峰值的绝对值小于设定的阈值(PEAKLVL)，则停止当前计数，并给出 Uend 标志位，更新更新计数寄存器 UdetCNT(0x0F)；UStart/Uend/PeakIF 标志读后清零。

**SAG 事件的定义与流程与 PEAK 大致相同。具体如下**



### 3.18. 电压过零丢失

当电压信号的两次过零之间的时间间隔大于内部设定值时，即发生一次过零丢失事件，ATT7053C 给出过零丢失标志位。当电压有效值寄存器值小于 0x00A300 时不进行事件判断，同时将 UFREQ 置为 0x2710。

### 3.19. 广播电量备份及相序检测

芯片提供了 UART 通讯广播命令，实现电量备份及相序检测功能。当芯片接收到广播电量备份命令后，则以命令的时钟同步字数据的起始位为基准时刻，备份当前的电量数据，并记录基准时刻与电压过零之间的采样点数，同时置位电量备份成功标志位。

电能增量寄存器用于保存备份基准时刻的电能计数值及快速脉冲增量(2 字节电能+2 字节快速脉冲)。如备份 T 时刻电能寄存器 EnergyP=0x05，快速脉冲计数值 PFCnt=0x60；

则 T 时刻备份值为：Energy\_P\_bak=0x00050060；

PFCnt 写入值不影响电量备份寄存器；电量备份寄存器只记录备份时刻的 PFCnt。

命令帧格式详细在通信接口-特殊命令中描述。

### 3.20. ADC 波形缓存功能

芯片内置 128\*16bit 的缓存 buffer，用于存放电压通道，电流 1 通道（注意芯片不提供缓存电流 2 通道）ADC 采样数据，供用户做进一步的分析。用户可通过发送命令启动 ADC 波形缓存，芯片在每一个波形更新周期（SPL 决定速率、SPLSel 选择数据源）将相应 ADC 数据(高 16bit 补码形式)保存到缓存中，写指针自动加 1，直到缓存 buffer 存满为止（写指针=0x80）。用户只要不发送新的启动命令，缓存的数据会一直保持上一次的数据。

用户可以随时读取缓存的内容，每读一次缓存后，地址指针会自动加 1，地址大于缓存长度后，回到起始地址。

用户可通过特殊命令改变内部读指针，便于用户任意指定要读取的缓存起始地址。命令重新启动缓冲后，不管之前用户读取缓冲数据到哪个地址，地址指针都会自动回到首地址。

读取有效数据的方法：用户等待相应采样间隔时间以后，去读缓存的内容。

缓存数据可通过进行连读模式、读指定起始地址等操作。

波形缓存的相关命令帧格式在通信接口-特殊命令中细述。

### 3.21. 校表参数校验

#### 3.21.1. CRC 校验

芯片内部集成了 CRC 校验算法，用以对校表参数寄存器进行参数校验。

CRC\_CCITT-FALSE 参数如下：

CRC-CCITT	$x^{16}+x^{12}+x^5+1$
Width	16
Poly	0x1021
Init	0xFFFF
RefIn	FALSE
RefOut	FALSE
XorOut	0x0000

#### 3.21.2. SumChecksum 校验

将所有的校表寄存器做累加，累加后的结果放入一个 3 字节的参数和寄存器，参数和寄存器固定时间更新，这样用户可以通过查询这个寄存器的数据是否改变来判断是否出错。

用户可根据需要选择两种校验中的一种即可，注意两种校验均不对 6FH 到 74H 地址的寄存器。

## 4. 通信接口

### 4.1. SPI 接口

#### 4.1.1. 概述

ATT7053C 支持 SPI 通讯接口，SPI 接口定义与标准的 SPI 接口相同，同时接口的通讯时钟 SCLK 最高为 500K。

#### 4.1.2. ATT7053C 的 SPI 接口说明

SPI/UART: 选择引脚通讯模式。0: 选择 UART 功能；1: 选择 SPI 功能。芯片内部上拉默认为 SPI 通信方式。

- (1) SPIDI: ATT7053C 的串行数据接收引脚。
- (2) SPIDO: ATT7053C 的串行数据发送引脚。
- (3) SPICLK: ATT7053C 的串行时钟引脚，决定数据移出或者移入 SPI 口的传输速度，上升沿放数据，下降沿取数据。SCLK 上升沿时将 ATT7053C 寄存器中的数据放置于 DOUT 上输出，SCLK 下降沿时将 DIN 上的数据采样到 ATT7053C 中。
- (4) SPICS: 作为 ATT7053C 的片选信号，低电平有效，用户可以通过 SPICS 引脚的高低来启动 / 终止一次 SPI 传输。对于三线 SPI 通讯模式，需要将 SPICS 一直拉低，按照固定的 8bit 通讯地址，24bit 通讯数据这样的通讯帧方式来读/写 ATT7053C 的计量寄存器。

#### 4.1.3. ATT7053C 的 SPI 通讯定义

- (1) 固定长度的数据传输（一共 4 个字节），即每次数据通讯都是 1 个字节命令和 3 个字节的数据。
- (2) 通讯中从机输出是以 SCK 上升沿输出数据，从机输入是从 SCK 下降沿采样数据，MSB 在前，LSB 在后。
- (3) 命令寄存器的接收会清 0 内部 SPI 数据传输的数据寄存器。
- (4) SPI 通讯的帧结构：  
命令寄存器：读写位+7 位要访问的寄存器地址（接收主机的命令）  
数据寄存器：3 字节（24bit）（接收主机送来的数据）

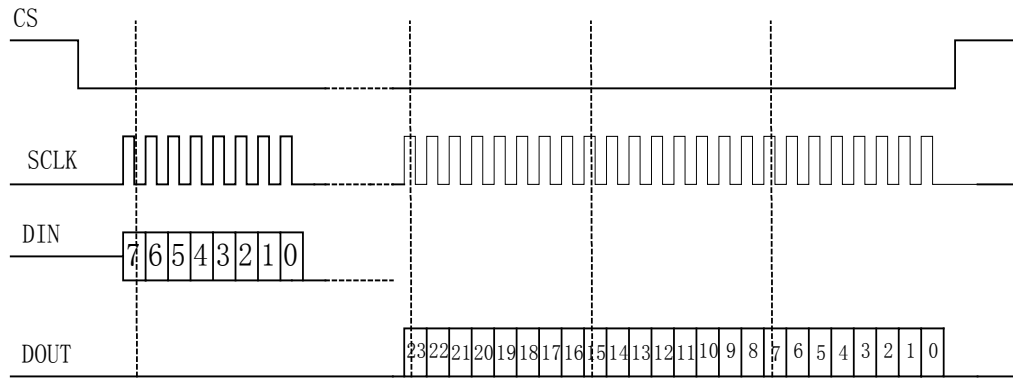
#### 4.1.4. ATT7053C 的 SPI 通讯波形

CS: 片选(INPUT)，允许访问控制线，CS 发生下降沿跳变时表示 SPI 操作开始，CS 发生上升沿跳变时表示 SPI 操作结束。

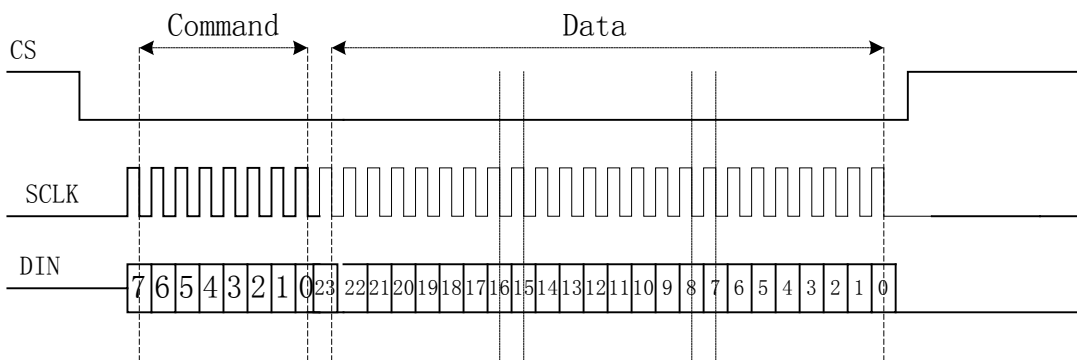
DIN: 串行数据输入(INPUT)，用于把数据传输到 ATT7053C 中。

DOUT: 串行数据输出(OUTPUT), 用于从 ATT7053C 寄存器中读出数据。

SCLK: 串行时钟(INPUT), 控制数据移出或移入串行口的传输率。上升沿放数据, 下降沿取数据。SCLK 上升沿时将 ATT7053C 寄存器中的数据放置于 DOUT 上输出, SCLK 下降沿时将 DIN 上的数据采样到 ATT7053C 中。



读操作时序

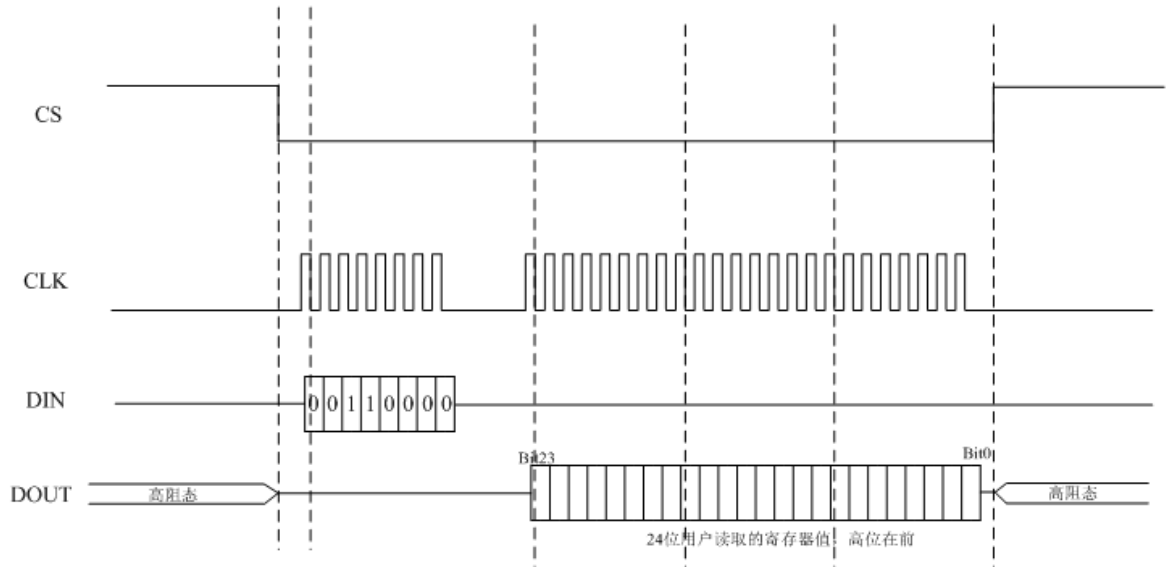


写操作时序

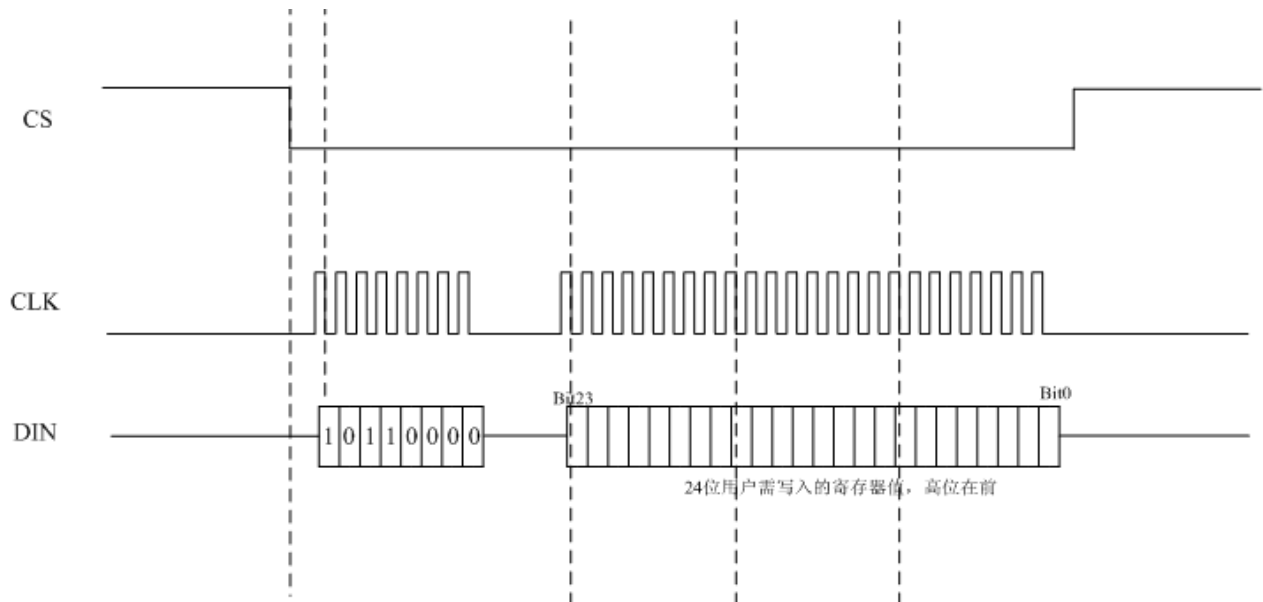
#### 4.1.5. ATT7053C 的 SPI 通讯示例

读寄存器则该命令寄存器读写位为 0, 写寄存器则该命令寄存器读写位为 1, 举例子说明: 若用户希望读取寄存器 EMUIE(30H)则应该发送数据如下:





若用户希望写寄存器 EMUIE(30H)则应该发送数据如下:



#### 4.1.6. ATT7053C 的 SPI 通讯校验和

(1) BCKREG: 会保存上一次 SPI 通讯的 BUFF 数据的值 (该寄存器为了保证 SPI 通讯的准确性)。

(2) ComChecksum: 对 SPI 传输数据帧校验和寄存器的读取会导致该校验和寄存器的重新计算, 每次 SPI 通讯的命令和数据都被累加放入 ComChecksum 寄存器的低两个字节。ComChecksum 的高 8 位 bit16...bit23 会保存 SPI 通讯的上一次的命令。SPI 通讯中的数据为单字节长度的加法。(该寄存器为了保证 SPI 通讯的准确性)。

(3) BCKREG 与 ComChecksum 通讯校验寄存器在用户使用的时候任选其一即可。

(4) SumChecksum: 将所有的校表寄存器做累加, 累加后的结果放入一个 3 字节的参数和寄存器, 参数和寄存器固定时间更新, 这样用户可以通过查询这个寄存器的数据是否改变来判断是否出错。

#### 4.1.7. ATT7053C 的 SPI I/O 口状态

(1) 对于 SPI 口的状态，对于只做为从机的 ATT7053C 而言，正常模式，当 ATT7053C 未被选中的时候，输出口 SPIDO 为高阻态，输入口 SPIDI 为输入状态。

(2) 在芯片 Reset 的时候，输出口 SPIDO 为高阻态，输入口 SPIDI, SPICLK, SPICS 为输入状态。

#### 4.1.8. ATT7053C 的 SPI 通讯 CS 一直拉低的方式

CS 一直拉低的通讯方式和 CS 拉高拉低的通讯方式时序上是相同的，区别只是在 SPI 口的 CS 引脚，当 CS 一直拉低的情况下，芯片内部会对每次 SPI 通讯的固定长度（32bit）计数，如果计数值达到 32bit，则芯片内部自动开始准备下一帧通讯数据的计数。在使用 SPI 口的三线通讯方式时，推荐用户使用 WDTEN 控制位，提高 SPI 通讯的可靠性。

## 4.2. UART 接口

### 4.2.1. 概述

- (1) 工作在从模式，半双工通讯，9 位 UART（含偶校验位），符合标准 UART 协议。
- (2) 通过硬件管脚配置波特率，2400/9600/38400/4800bps 四档可以选择；
- (3) 数据帧结构包含校验字节和 ACK 反馈字节。
- (4) 读操作时数据为 3 字节/4 字节可选(寄存器控制位选择)。
- (5) 支持连续读数模式。
- (6) 支持广播模式
- (7) ATT7053C 支持片选功能，可通过 S0 选择对应帧头。
- (8) 可使能接收数据的偶校验功能。

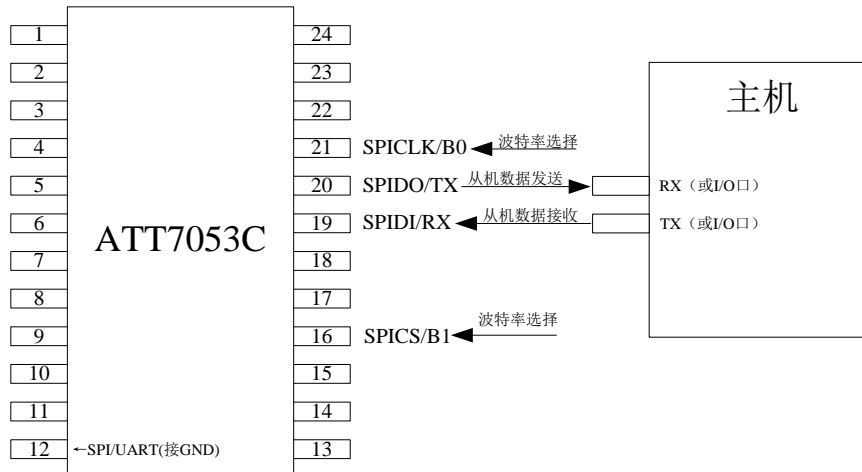
### 4.2.2. UART 接口说明

ATT7053C:

- (1) SPI/UART: 选择引脚通讯模式。0: 选择 UART 功能      1: 选择 SPI 功能
- (2) SPIDI/RX: UART 模式下，ATT7053C 的数据接收引脚。
- (3) SPIDO/TX: UART 模式下，ATT7053C 的数据发送引脚。
- (4) SPICLK/B0, SPICS/B1: UART 模式下，波特率配置引脚。

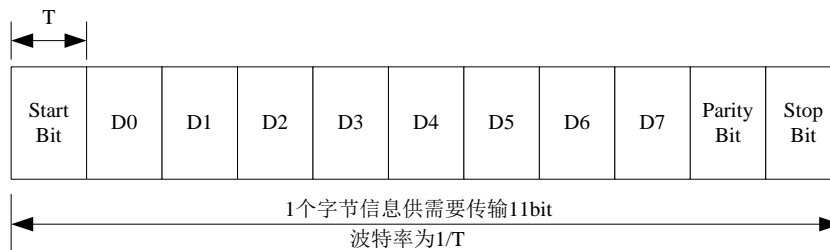
B1	B0	波特率
0	0	2400
0	1	9600
1	0	38400
1	1	4800

### 4.2.3. UART 接口图示

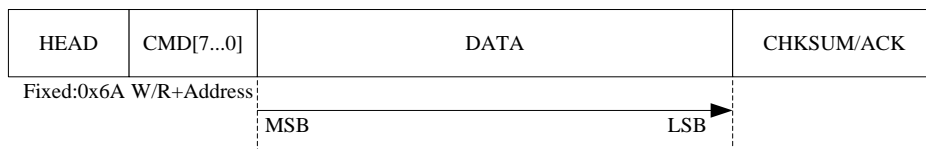


ATT7053C UART 接口图示

### 4.2.4. UART 单个字节格式



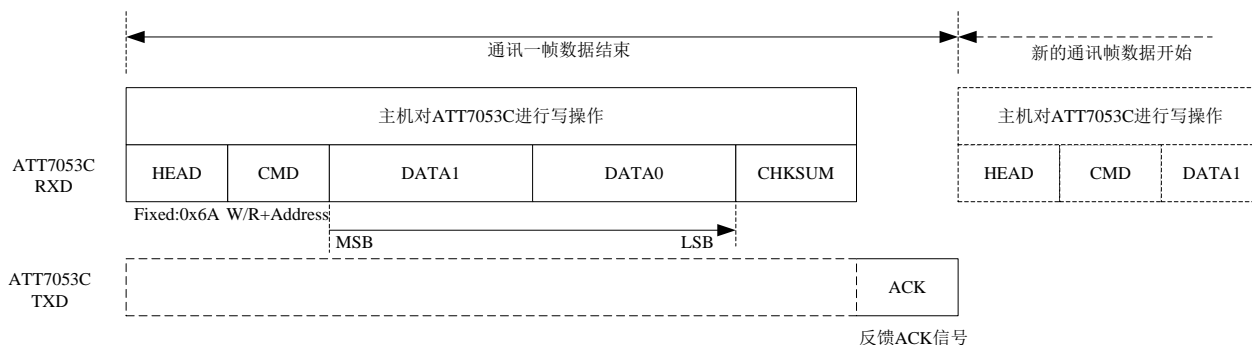
### 4.2.5. ATT7053C UART 通讯命令帧格式



名称	解释
HEAD	传输字节帧头 ATT7053C 的帧头由 S0 决定，即 S0=1:帧头 0x6A (Default); S0=0:帧头 0x69; S0=Rx:帧头 0x65。
CMD[7...0]	命令字节，由主机端发送

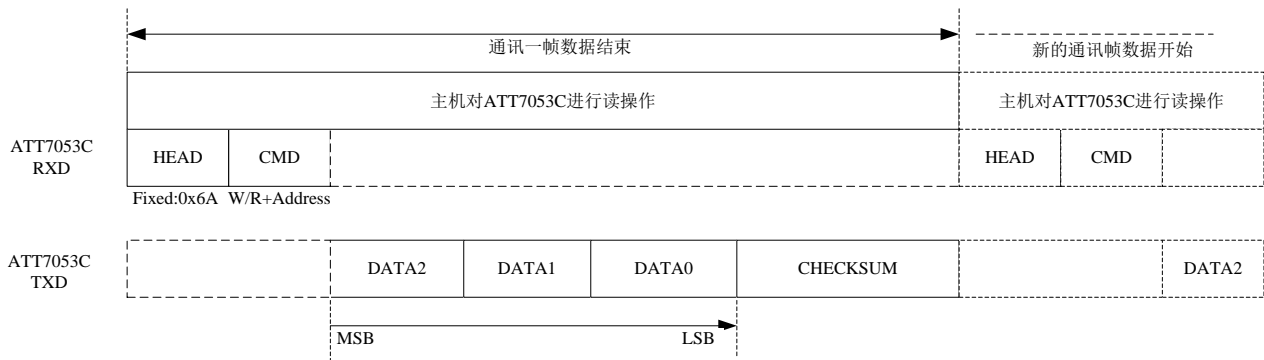
	CMD[7]为命令类别： 0：读操作 1：写操作 CMD[6:0]为需要操作的 ATT7053C 寄存器地址
DATA	数据字节，读操作由从机端（ATT7053C）发送，写操作由主机端发送。 读寄存器一般为 3 字节传输；写寄存器是固定 2 字节传输，高字节在前。
CHKSUM	校验和：读操作时由从机端（ATT7053C）发送，写操作时由主机端发送。 校验和算法如下： $CHKSUM[7...0] = \overline{HEAD[7...0] + CMD[7...0] + DATA_n[7...0] + \dots + DATA_1[7...0]}$ 即将命令帧的各数据相加，抛弃进位，最后的结果按位取反。
ACK	写操作时由从机端（ATT7053C）表示用户发送的校验和与从机内部计算的校验和是否一致，如果一致则 ACK 为 0x54，不一致则 ACK 为 0x63。 ACK 的响应时间为从机端（ATT7053C）接收完数据后 26us 后响应。

#### 4.2.6. ATT7053C UART 通讯写操作格式



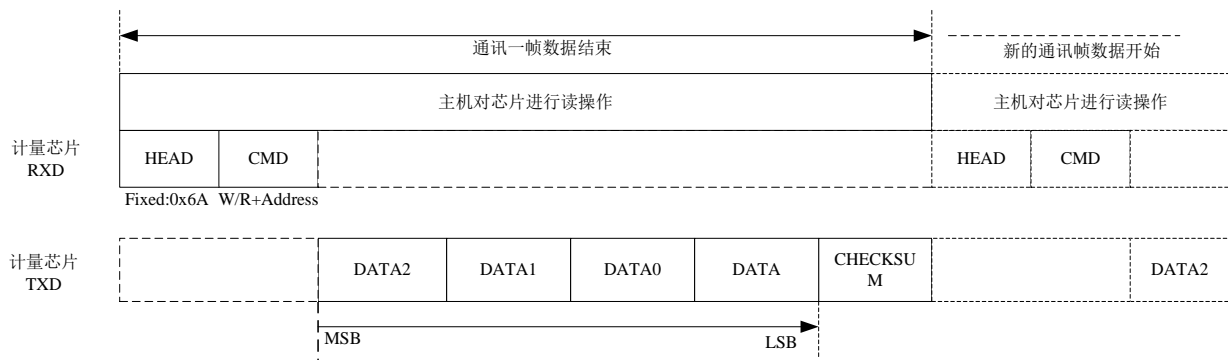
写操作特点	说明
9 位 UART	单个字节信息由 11bit 组成，分别为：起始位+数据位+奇偶校验位+停止位
6 字节默认长度传输	每一个写操作数据帧都是 6 个字节固定长度，如果主机发送校验和后从机检测发现和接收的校验和不一致，则该帧数据也不会被写入 ATT7053C 寄存器，同时会给出 ACK 信号。
字节传输顺序	对于双字节的寄存器，数据帧写入时，高字节在前，低字节在后。 对于单字节的寄存器，数据帧写入时，高字节补 0，低字节为用户需要写入的数据。
写保护	用户在对寄存器写操作前，需要写入写使能命令。
出错处理	错误一：数据头 HEAD 错误，则该字节被放弃，从下个字节开始重新判断是否正确收到数据头。 错误二：校验和 CHECKSUM 比对错误，则从机放弃该帧数据，同时返回相应的 ACK 信号（0x63）。

## 4.2.7. ATT7053C UART 通讯读操作格式

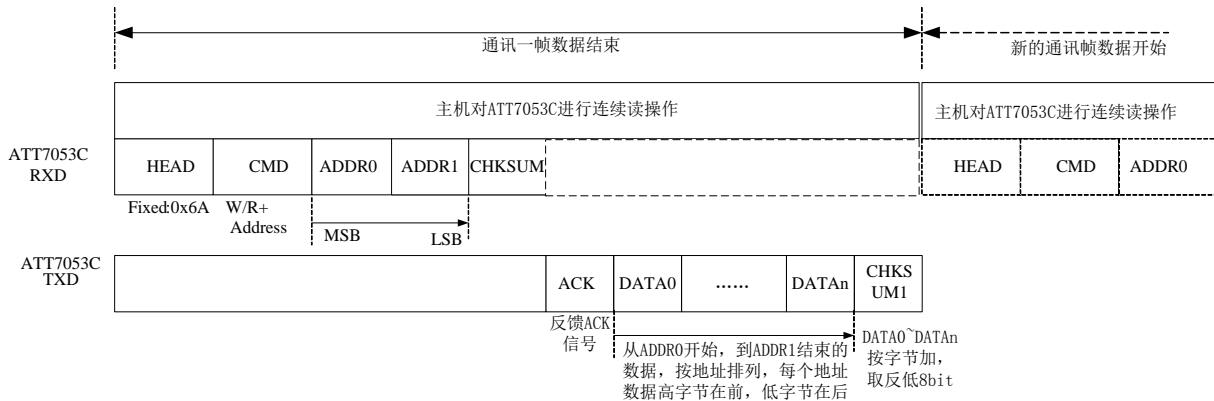


读操作特点	说明
9 位 UART	单个字节信息由 11bit 组成，分别为：起始位+数据位+奇偶校验位+停止位
6 字节默认长度传输	每一个读操作数据帧都是 6 个字节默认长度，从机接收到命令后返回 4 个字节，包含 3 个寄存器数据字节和 1 个校验和字节，读操作结束。
字节传输顺序	对于多字节的寄存器，数据帧输出时，高字节在前，低字节在后。对于不足 3 个字节的寄存器，ATT7053C 的内部寄存器与数据帧的低位对齐。
出错处理	错误一：数据头 HEAD 错误，则该字节被放弃，从下个字节开始重新判断是否正确收到数据头。

用户可通过使能 4 数据字节通信功能（45H.UARTCFG）来读取 4 字节寄存器。

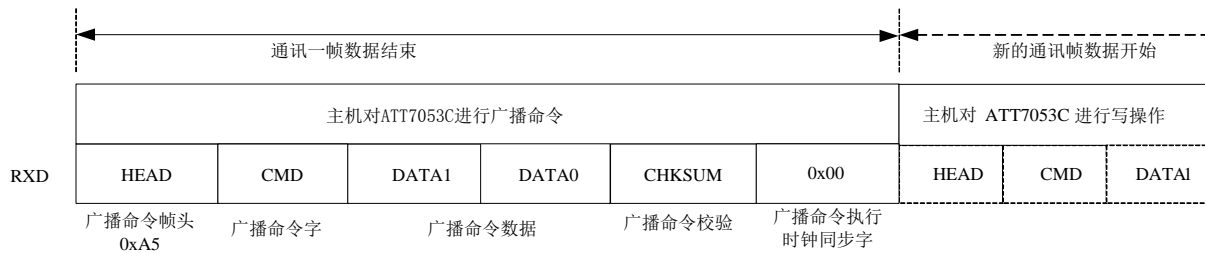


读操作特点	说明
9 位 UART	单个字节信息由 11bit 组成，分别为：起始位+数据位+奇偶校验位+停止位
7 字节长度传输	使能 4 数据字节通信模式后，每一个读操作数据帧是 7 个字节长度。从机接收到命令后返回 5 个字节：包含 4 个寄存器数据字节和 1 个校验和字节，对于不满 4 字节的寄存器，低字节会补 00 返回。
字节传输顺序	对于多字节的寄存器，数据帧输出时，高字节在前，低字节在后。对于不足 3 个字节的寄存器（DATA2-DATA0），ATT7053C 的内部寄存器与数据帧的低位对齐。
出错处理	错误一：数据头 HEAD 错误，则该字节被放弃，从下个字节开始重新判断是否正确收到数据头。

**4.2.8. ATT7053C UART 通讯连续读操作格式**


连续读操作	说明
11 位 UART 命令字格式	单个字节信息由 11bit 组成, 分别为: 起始位+数据位+奇偶校验位+停止位 连续读操作数据帧命令由 5 个字节组成: 帧头(0x6A) + 特殊命令(0xC6)+数据(ADDR0 为起始地址, ADDR1 为结束地址) + CheckSum (前 4 个字节的按字节累加后取反低 8bit) 从机接收到命令后返回 1 个字节 ACK 表明命令字是否正确;
回送数据格式	接收 5 个字节数据后, 检查 CheckSum 是否正确: 1) 正确则返回 ACK=0x54, 并发送起始地址到结束地址的数据, 数据格式按照每个地址 3 字节或这 4 字节(控制位选择), 即地址 0 的高字节~地址 0 的低字节, 地址 1 的高字节~地址 1 的低字节……地址 n 的高字节~地址 n 的低字节; 最后返回所有数据的 CHECKSUM1。 CHECKSUM1 是 DATA0—DATAn 按字节累加, 取反再取低 8 位。 选择为 4 字节数据通信时, 不满 4 字节的寄存器返回值低字节补 00; 空闲地址的数据补 0; 注: ADDR0=0x7F, 为连续读 ADC 波形缓存模式。此时 ADDR1 的值为读缓存的长度。 2) 错误则返回 ACK=0x63, 不返回地址内的数据。
出错处理	错误一: 数据头 HEAD 错误, 则该字节被放弃, 从下个字节开始重新判断是否正确收到数据头。 错误二: 从机在寄存器校验和 CHECKSUM 比对错误, 则从机放弃该帧, 同时返回相应的 ACK 信号 (0x63)。

#### 4.2.9. ATT7053C UART 通讯广播命令格式



广播命令	说明
11 位 UART	单个字节信息由 11bit 组成，分别为：起始位+数据位+奇偶校验位+停止位
命令字格式	广播命令操作数据帧命令由 6 个字节组成：帧头(0xA5) + 广播命令字 + 广播命令数据 + CheckSum + 时钟同步字 0x00 广播命令字与写操作完全一致。
命令格式说明	ATT7053C 接收 5 个字节数据后，检查 CheckSum 是否正确： 正确则以下一个同步时钟下降沿为基准时刻，进行命令字操作； 错误则舍弃。
出错处理	错误一：数据头 HEAD 错误，则该字节被放弃，从下个字节开始重新判断是否正确收到数据头。 错误二：从机在寄存器校验和 CHECKSUM 比对错误，则放弃该帧。

*注意：(1)广播命令帧头 0xA5 的操作，只可用于写操作，不可进行读操作。同时以广播命令帧头的写操作，芯片也不会返回 ACK。*

*(2)用户在使用广播命令时，必须添加广播命令执行同步字 0x00。如果未添加或者命令字非 0x00，计量芯片不会执行广播命令的相应操作。*

#### 4.2.10. ATT7053C UART 通讯超时保护机制

ATT7053C 的 UART 通讯提供了超时保护机制，规定 byte 与 byte 间的间隔不得超过一定值 (20ms)，否则 UART 模块自动复位。

具体步骤如下：

- (1) 每一 byte 的 Start Bit，计数器清零并开始计数；
- (2) 当计数器发生溢出 (超过 20ms)，则 UART 模块自动复位，计数器清零并停止计数；
- (3) 完整数据帧发送/接收完成后，计数器清零并停止计数。

#### 4.2.11. ATT7053C 的 UART 通讯校验和

(1) BCKREG: 会保存上一次 UART 通讯的 BUFF 数据的值 (该寄存器为了保证 UART 通讯的准确性，UART 写入操作为 2 个字节，BCKREG 高字节无效)。

(2) ComChecksum: 对 UART 传输数据帧校验和寄存器的读取会导致该校验和寄存器的重新计算，每次 UART 通讯的命令(包括 HEAD 和 CMD)和数据都被累加放入 ComChecksum 寄存器的低



---

两个字节。ComChecksum 的高 8 位 bit16...bit23 会保存 UART 通讯的上一次的命令。UART 通讯中的数据为单字节长度的加法。（该寄存器为了保证 UART 通讯的准确性）。

（3）SumChecksum: 将所有的校表寄存器做累加，累加后的结果放入一个 3 字节的参数和寄存器，参数和寄存器固定时间更新，这样用户可以通过查询这个寄存器的数据是否改变来判断是否出错。

### 4.3. 特殊命令

ATT7053C 提供的特殊命令主要有：0xA5，0x7F，0xC6，0xC7，0xC8，0xC9

#### 4.3.1. SPI 模式下特殊命令

命令格式	命令说明
C8 00 CC C0	即以 SPI 方式往 0x48 地址写 0x 00 CC C0。 启动电压通道 U 的 ADC 波形缓存功能。
C8 00 CC C1	即以 SPI 方式往 0x48 地址写 0x 00 CC C1。 启动电流通道 II 的 ADC 波形缓存功能。
7F	7F 命令为读取波形缓存 buffer 数据，每次命令 Tx 会以 SPI 读命令格式返回当前地址的 3bytes 缓存数据，高字节补 00，同时地址自动加一供用户下次读取。

#### 4.3.2. UART 模式下特殊命令

特殊命令	帧头	命令字	数据	命令说明
连续读	6A	C6	Addr0 Addr1 Checksum	Addr0 为起始地址，Addr1 为结束地址。 Tx 返回：ACK+DATA0~DATA <sub>n</sub> +Checksum
广播电量备份	A5	C9	00 5A Checksum 00	广播电量备份命令。
广播写	A5	同 UART 写校表寄存器操作		用户可以广播命令帧头的 UART 通信，对连接的所有芯片进行写操作。从机不返回 ACK 以避免时序冲突。
Tx 复用 IRQ	A5	C9	CC A5 Checksum 00	此命令可将芯片 Tx 复用为 IRQ 输出。非此命令的任何读写操作均会切回 Tx 功能。
启动缓存	6A	C8	CC C0 Checksum	启动电压通道 U 的 ADC 波形缓存功能
	6A	C8	CC C1 Checksum	启动电流通道 II 的 ADC 波形缓存功能
广播方式启动缓存	A5	C8	CC C0 Checksum	广播启动电压通道 U 的 ADC 波形缓存
	A5	C8	CC C1 Checksum	广播启动电流通道 II 的 ADC 波形缓存
读单次缓存	6A	7F		每读一次，缓存地址自动加一供用户下次读取。返回值和 UART 读命令一致。（数据 3/4Bytes 取决于通信字节控制位）。
连续读模式读取缓存	6A	C6	7F Length Checksum	当连续读模式的 Addr0=0x7F 时，C6 命令为读缓存同时将 Addr1 默认为用户要读的 buffer 指定长度，地址指针跟随长度。
指定缓存地址	6A	C7	00 Addr Checksum	指定缓存数据的地址指针，Addr 为用户指定的相对缓存起始地址的偏移地址。供用户先指定地址而后做读缓存操作。 <i>注：此功能下 Addr 不可大于(可等于)0x7F</i>

同步过零计数	6A	C7	00 80 Checksum	当用户指定缓存地址为 0x80 时，进行读缓存操作，可读出广播电量备份操作的同步过零计数。读缓存的首地址为电压同步过零计数 Ucnt，此地址为同步电流过零计数 ICnt
--------	----	----	----------------	--

## 5. 寄存器

### 5.1. 计量参数寄存器

#### 5.1.1. 计量参数寄存器列表

表 5-1 计量参数寄存器列表(Read Only)

地址	名称	字节长度	功能描述
00H	Spl_I1	3	电流通道 1 的 ADC 采样数据
01H	Spl_I2	3	电流通道 2 的 ADC 采样数据
02H	Spl_U	3	电压通道的 ADC 采样数据
03H	I_Dc	3	I 通道直流均值 (当前计量通道)
04H	U_Dc	3	U 通道直流均值
06H	Rms_I1	3	电流通道 1 的有效值
07H	Rms_I2	3	电流通道 2 的有效值
08H	Rms_U	3	电压通道的有效值
09H	Freq_U	2	电压频率
0AH	PowerP1	3/4	第一通道有功功率, 默认 3 字节。可配 4 字节
0BH	PowerQ1	3/4	第一通道无功功率, 默认 3 字节。可配 4 字节
0CH	Power_S	3/4	视在功率, 默认 3 字节。可配 4 字节
0DH	Energy_P	3	有功能量
0EH	Energy_Q	3	无功能量 (可配置为自定义能量)
0FH	UdetCNT	3	SAG/Peak 工况持续时间计数
10H	PowerP2	3/4	第二通道有功功率, 默认 3 字节。可配 4 字节
11H	PowerQ2	3/4	第二通道无功功率, 默认 3 字节。可配 4 字节
12H	MAXUWAVE	3	电压波形峰值寄存器, 22bit, 和 ADC 位数一致
13H	Energy_P_bak	4	有功能量增量寄存器: 能量+快速脉冲 (2+2)
14H	Energy_Q_bak	4	第二路能量增量寄存器: 能量+快速脉冲 (2+2)
15H	CRCChecksum	3	校表参数校验和寄存器(CRC16)
16H	BackupData	3	通讯数据备份寄存器
17H	COMChecksum	2	通讯校验和寄存器
18H	SUMChecksum	3	校表参数校验和寄存器
19H	EMUSR	2	EMU 状态寄存器
1AH	SYSSTA	1	系统状态寄存器
1BH	ChipID	3	ChipID, 默认值为 7053B0
1CH	DeviceID	3	DeviceID, 默认值为 705321

## 5.1.2. 计量参数寄存器说明

### 5.1.2.1. ADC 波形寄存器 (SPLI1, SPLI2, SPLU)

Current 1 wave Register (SPLI1)				Address: 00H			
	Bit21	20	19	18 ... 3	2	1	Bit0
Read:	SPLI121	SPLI120	SPLI119	SPLI118...SPLI13	SPLI12	SPLI11	SPLI10
Write:	X	X	X	X	X	X	X
Reset:	0	0	0	0	0	0	0

Current 2 wave Register (SPLI2)				Address: 01H			
	Bit21	20	19	18 ... 3	2	1	Bit0
Read:	SPLI221	SPLI220	SPLI219	SPLI218...SPLI23	SPLI22	SPLI21	SPLI20
Write:	X	X	X	X	X	X	X
Reset:	0	0	0	0	0	0	0

Voltage wave Register (SPLU)				Address: 02H			
	Bit21	20	19	18 ... 3	2	1	Bit0
Read:	SPLU21	SPLU20	SPLU19	SPLU18...SPLU3	SPLU2	SPLU1	SPLU0
Write:	X	X	X	X	X	X	X
Reset:	0	0	0	0	0	0	0

波形寄存器的更新速度由时钟配置寄存器 FreqCFG. [2: 0] 的 3 个 bit 控制。此 3 个寄存器有效位数为 19 位，bit18 为符号位，同时该符号位扩展到 bit23，即读出的数据中 bit23—bit18 都是符号位。

该 ADC 波形寄存器为未经过高通的数据，是 ADC 输出的未经过校正的原始数据。数据采用二进制补码格式。

### 5.1.2.2. 直流均值寄存器 (I\_DC, U\_DC)

I DC Register (I_DC)				Address: 03H			
	Bit23	22	21	20 ... 3	2	1	Bit0
Read:	IS23	IS22	IS21	IS20...IS3	IS2	IS1	IS0
Write:	X	X	X	X	X	X	X
Reset:	0	0	0	0	0	0	0

电流通道直流均值寄存器为 3Bytes 有符号数据，最高位为符号位。更新频率为 12.5Hz。

*注意：此寄存器的值是指当前电流计量通道（默认第一通道）。也即：I1 和 I2 直流均值同用此寄存器。*

U DC Register (I_DC)				Address: 04H			
	Bit23	22	21	20 ... 3	2	1	Bit0
Read:	US23	US22	US21	US20...US3	US2	US1	US0
Write:	X	X	X	X	X	X	X

Reset:	0	0	0	0	0	0	0
--------	---	---	---	---	---	---	---

电压通道直流均值寄存器为 3Bytes 有符号数据，最高位为符号位。更新频率为 12.5Hz。

### 5.1.2.3. 有效值输出 (I1Rms, I2Rms, URms)

Current 1 Rms Register (I1Rms)				Address: 06H			
	Bit23	22	21	20 ... 3	2	1	Bit0
Read:	I1S23	I1S22	I1S21	I1S20...I1S3	I1S2	I1S1	I1S0
Write:	X	X	X	X	X	X	X
Reset:	0	0	0	0	0	0	0

Current 2 Rms Register (I2Rms)				Address: 07H			
	Bit23	22	21	20 ... 3	2	1	Bit0
Read:	I2S23	I2S22	I2S21	I2S20...I2S3	I2S2	I2S1	I2S0
Write:	X	X	X	X	X	X	X
Reset:	0	0	0	0	0	0	0

Voltage Rms Register (URms)				Address: 08H			
	Bit23	22	21	20 ... 3	2	1	Bit0
Read:	US23	US22	US21	US20...US3	US2	US1	US0
Write:	X	X	X	X	X	X	X
Reset:	0	0	0	0	0	0	0

有效值 Rms 是 24 位的无符号数，最高位恒为 0。当 EMU 时钟频率为 1MHz 时，参数更新频率默认为 3.125Hz，可配置 FreqCFG[6: 5]到最高 12.5Hz。

如果用户需要在小信号时得到更加准确的有效值寄存器值，则需要通过 IRMSOFFSET 和 URMSOFFSET 寄存器对有效值进行零漂校正。

### 5.1.2.4. 电压频率测量 (UFREQ)

Voltage Frequency Register (UFREQ)				Address: 09H			
	Bit15	14	13	12 ... 3	2	1	Bit0
Read:	Ufreq15	Ufreq14	Ufreq13	Ufreq12...Ufreq3	Ufreq2	Ufreq1	Ufreq0
Write:	X	X	X	X	X	X	X
Reset:	0	0	0	0	0	0	0

频率值是一个 16 位的无符号数，参数格式化公式为：

$$Frequency = \frac{femu}{(UFREQ \times 2)}$$

femu—— 计量模块工作频率

例如，如果系统时钟 CLKIN = 6MHz, EMU 时钟 (femu) 选择为 1MHz, 寄存器 UFREQ = 10000, 那么测量到的实际频率为:  $Frequency = 1M / 2 / 10000 = 50Hz$ 。

**注意：**当电压有效值寄存器小于 0xA300，该寄存器的值不能作为频率参考

电压频率寄存器的更新频率为 1.56Hz

## 5.1.2.5. 功率参数输出 (PowerP1, PowerQ1, PowerS)

Active Power Register (PowerP1)			Address: 0AH				
	Bit23	22	21	20 ... 3	2	1	Bit0
Read:	AP23	AP22	AP21	AP20...AP3	AP2	AP1	AP0
Write:	X	X	X	X	X	X	X
Reset:	0	0	0	0	0	0	0

Reactive Power Register (PowerQ1)			Address: 0BH				
	Bit23	22	21	20 ... 3	2	1	Bit0
Read:	RP23	RP22	RP21	RP20...RP3	RP2	RP1	RP0
Write:	X	X	X	X	X	X	X
Reset:	0	0	0	0	0	0	0

Apparent Power Register (PowerS)			Address: 0CH				
	Bit23	22	21	20 ... 3	2	1	Bit0
Read:	SP23	SP22	SP21	SP20...SP3	SP2	SP1	SP0
Write:	X	X	X	X	X	X	X
Reset:	0	0	0	0	0	0	0

功率寄存器默认为 24 位二进制补码格式，最高位为符号位。默认配置下开放给用户的是高 3Bytes 的数据。用户也可通过配置 UART 通信帧为 4 字节数据格式，读取功率寄存器的第 4Byte（最低字节）。

参数默认更新频率为 3.125Hz。可配置 FreqCFG[6: 5]到最高 12.5Hz。

第一路功率参数 PowerP1、PowerQ1 是二进制补码格式，24 位数据，其中最高位是符号位。

**PowerS 选择当前有效计量通道，输出第一路或者第二路的视在功率。**

设寄存器中的数据为 PowerP1，则供计算用的 Preg 为：

$$\begin{aligned} \text{Preg} &= \text{PowerP1} && ; \text{ 如果 } \text{PowerP1} < 2^{23} \\ \text{Preg} &= \text{PowerP1} - 2^{24} && ; \text{ 如果 } \text{PowerP1} \geq 2^{23} \end{aligned}$$

设显示的有功功率为 P，转换系数为 Kpqs，则：

$$P = \text{Preg} \times Kpqs$$

Kpqs 为额定有功功率输入时，额定功率与 PowerP1 读数的比值。

无功功率和视在功率做显示时的系数与有功功率的系数 Kpqs 相同。

例：

输入 1000w 有功功率，PowerP1 读数平均为 0x00C9D9(51673)，则

$$Kpqs = 1000/51673 = 0.01935$$

当 PowerP1 读数为 0xFF4534 时，其代表的功率值为：

$$P = Kpqs * \text{Preg} = 0.01935 * (-47820) = -925.3 \text{ w}$$

其中  $\text{Preg} = \text{PowerP1} - 2^{24} = -47820$

**5.1.2.6. 电能参数输出 (EnergyP, EnergyQ)**

Active Energy Register (EnergyP)				Address: <b>0DH</b>			
	Bit23	22	21	20 ... 3	2	1	Bit0
Read:	EP23	EP22	EP21	EP20...EP3	EP2	EP1	EP0
Write:	X	X	X	X	X	X	X
Reset:	0	0	0	0	0	0	0

Reactive Energy (EnergyQ)				Address: <b>0EH</b>			
	Bit23	22	21	20 ... 3	2	1	Bit0
Read:	EQ23	EQ22	EQ21	EQ20...EQ3	EQ2	EQ1	EQ0
Write:	X	X	X	X	X	X	X
Reset:	0	0	0	0	0	0	0

该能量累加寄存器默认配置为读后不清 0，可以通过寄存器 EMUCFG.13(EnergyClr)将该寄存器配置为读后清 0 型，该寄存器的最小单位代表的能量为 1/EC kWh。

例：假设脉冲常数EC为3200 imp/kWh，寄存器读数为0x001000 (4096) 时，其代表的能量为  
 $E = 4096 / 3200 = 1.28 \text{ kWh}$

**5.1.2.7. SAG/PEAK 工况持续时间计数 (UdetCNT)**

SAG/PEAK Count(UdetCNT)				Address: <b>0FH</b>			
	Bit23	22	21	20 ... 3	2	1	Bit0
Read:	Udet23	Udet 22	Udet 21	Udet 20...EQ3	Udet 2	Udet 1	Udet 0
Write:	X	X	X	X	X	X	X
Reset:	0	0	0	0	0	0	0

SAG/PEAK 工况持续时间计数寄存器，和 SAG、PEAK 功能相关。当发生 SAG 或 PEAK 事件后，芯片会把发生事件期间持续的 MAXUWAVE 半周波的个数赋与此寄存器记录。

**5.1.2.8. 功率参数输出 (PowerP2, PowerQ2)**

Active Power Register (PowerP2)				Address: <b>10H</b>			
	Bit23	22	21	20 ... 3	2	1	Bit0
Read:	AP23	AP22	AP21	AP20...AP3	AP2	AP1	AP0
Write:	X	X	X	X	X	X	X
Reset:	0	0	0	0	0	0	0

Reactive Power Register (PowerQ2)				Address: <b>11H</b>			
	Bit23	22	21	20 ... 3	2	1	Bit0
Read:	RP23	RP22	RP21	RP20...RP3	RP2	RP1	RP0
Write:	X	X	X	X	X	X	X
Reset:	0	0	0	0	0	0	0



第二路功率寄存器默认为 24 位二进制补码格式，最高位为符号位。默认配置下开放给客户的是高 3Bytes 的数据。用户也可通过配置 UART 通信帧为 4 字节数据格式，读取功率寄存器的第 4Byte（最低字节）。

参数默认更新频率为 3.125Hz。可配置 FreqCFG[6: 5]到最高 12.5Hz。

#### 5.1.2.9. 电压峰值寄存器（MAXUWAVE）

MAX Votage(MAXUWAVE)		Address: 12H					
	Bit21	20	19	18 ... 3	2	1	Bit0
Read:	SU_21	SU_20	SU_19	SU_18...SU_3	SU_2	SU_1	SU_0
Write:	X	X	X	X	X	X	X
Reset:	0	0	0	0	0	0	0

电压半波峰值寄存器，和 SAG、PEAK 功能相关，每半个周波该寄存器更新一次，得到 ADC 波形最大值，该寄存器取自高通后的数据，为了和 ADC 的位数对齐，该寄存器为 22bit。bit21 为符号位，同时该符号位扩展到 24 位，即读出的数据位中 bit23—bit21 都是符号位。数据采用二进制补码格式。

#### 5.1.2.10. 广播电量备份寄存器（Energy\_P\_bak, Energy\_Q\_bak）

EnergyP_PFCnt_Backup(Energy_P_bak)		Address: 13H					
	Bit31	30	29	28 ... 3	2	1	Bit0
Read:	PB31	PB 30	PB 29	PB 28...AP3	PB 2	PB 1	PB 0
Write:	X	X	X	X	X	X	X
Reset:	0	0	0	0	0	0	0

EnergyQ_QFCnt_Backup(Energy_Q_bak)		Address: 14H					
	Bit31	30	29	28 ... 3	2	1	Bit0
Read:	QB31	QB 30	QB 29	QB 28...AP3	QB 2	QB 1	QB 0
Write:	X	X	X	X	X	X	X
Reset:	0	0	0	0	0	0	0

寄存器用于保存备份广播备份命令基准时刻的电计量数值及快速脉冲增量(高 2 字节电能+低 2 字节快速脉冲)。

电量备份由广播命令启动，详见 通信接口 - 特殊命令。

#### 5.1.2.11. CRC 校验和寄存器（CRCChecksum）

CRCChecksum Register (Scheck)		Address: 15H					
	Bit23	22	21	20...3	2	1	Bit0
Read:	CRC23	CRC 22	CRC 21	CRC 20..... CRC 3	CRC 2	CRC 1	CRC 0
Write:	X	X	X	X	X	X	X
Reset:	0	0	0	0	0	0	0

CRC 参数校验寄存器为所有校表参数寄存器的 CRC-CCITT 运算结果，包含地址从 40H 正向顺

序到 7CH。其中连续地址中没有分配寄存器的部分不计算之内。6FH --74H 也不计算在内。

Default 值为 0x 00 F9 94

#### 5.1.2.12. 数据备份寄存器 (BCKREG)

BackupData Register (BCKREG)		Address: 16H					
	Bit23	22	21	20...3	2	1	Bit0
Read:	BCKData23	BCKData22	BCKData21	BCKData20.....BCKData3	BCKData2	BCKData1	BCKData0
Write:	X	X	X	X	X	X	X
Reset:	0	0	0	0	0	0	0

Backup Data 寄存器是保存上一次 SPI 或 UART 通讯传输的数据，共 3 个字节，分别代表 SPI 或 UART 通讯读取数据或者上一次写入的数据的高，中，低字节 (UART 写入为 2 个字节，此时，该寄存器高字节为无效字节)。

#### 5.1.2.13. 通讯校验和寄存器 (Ccheck)

ComChecksum Register (Ccheck)		Address: 17H					
	Bit23	22	21	20...3	2	1	Bit0
Read:	Ccheck23	Ccheck 22	Ccheck 21	Ccheck20..... Ccheck 3	Ccheck 2	Ccheck 1	Ccheck 0
Write:	X	X	X	X	X	X	X
Reset:	0	0	0	0	0	0	0

通讯校验和寄存器:

每次 SPI 或 UART 通讯的命令和数据都被累加放入 ComChecksum 寄存器的低两个字节。

ComChecksum 的高 8 位 bit16....bit23 会保存 SPI 或 UART 通讯的上一次的命令。SPI 或 UART 通讯中的数据为单字节长度的加法。

#### 5.1.2.14. 参数校验和寄存器 (Scheck)

SumChecksum Register (Scheck)		Address: 18H					
	Bit23	22	21	20...3	2	1	Bit0
Read:	Scheck23	Scheck22	Scheck21	Scheck20..... Scheck3	Scheck2	Scheck1	Scheck0
Write:	X	X	X	X	X	X	X
Reset:	0	0	0	0	0	0	0

参数和校验寄存器为所有校表参数寄存器的和，40H---7CH，其中连续地址中没有分配寄存器的部分不计算之内。Default 值为 0x0100BD。(计算不包含 6FH-74H 寄存器)

Scheck 寄存器的计算方式为:

对所有的校验寄存器采用三字节的无符号数加法，两/单字节寄存器高位补0。

若配置过校表寄存器，此校验和寄存器随即更新，等待时间为2us左右，可忽略不计。

### 5.1.2.15. EMU 状态寄存器(EMUSR)

EMU Status Register (EMUSR)			Address: 19H					
Reset:	0	0	0	0	0	0	0	0
	Bit15	14	13	12	11	10	9	Bit8
Read:				Checksum Err	NoQLd2	NoPLd2	NoQLd1	NoPLd1
Write:	X	X	X	X	X	X	X	X
Reset:	0	0	0	0	0	0	0	0
	Bit7	6	5	4	3	2	1	Bit0
Read:	Chanelstatus	TAMP	I2PPXGTI1P		NoQLd	NoPLd	REVQ	REVP
Write:	X	X	X	X	X	X	X	X

位名称	描述
Checksum Err	使能内部校验和比较功能后，计算校验和与写入到 SUMCHECK 值不一样。 1: 校验和出错
NOQLD2	第 2 通道无功功率潜动标志(需要开启 75H.bit5:En_NewStatus) <sup>#1</sup>
NOPLD2	第 2 通道有功功率潜动标志(需要开启 75H.bit5:En_NewStatus) <sup>#1</sup>
NOQLD1	第 1 通道无功功率潜动标志(需要开启 75H.bit5:En_NewStatus)
NOPLD1	第 1 通道有功功率潜动标志(需要开启 75H.bit5:En_NewStatus)
Chanelstatus	计量通道状态标志。(0: 指示使用电流通道 1 计量 1: 指示使用电流通道 2 计量)
TAMP	窃电发生标志。(1: 发生窃电) <sup>#1</sup>
I2PPXGTI1P	第二通道有效值(功率)大于第一通道有效值(功率)标志。 1: 第二通道大于第一通道 <sup>#1</sup>
NOQLD	自定义计量模块的当前计量通道潜动标志 NOQLD= NOPLD2 ( P2 ) ; NOQLD1 ( Q1 ) ; NOPLD2 ( Q2 ) ; NOQLD1&NOQLD2(无功单相三线); NOPLD1& NOQLD1(S1); NOPLD2& NOQLD2 ( S2 ) ; NOPLD1& NOQLD1&NOPLD2& NOQLD2 ( S1+S2 ) ;
NOPLD	当前计量通道有功功率潜动标志，该标志与功率寄存器更新速度相同，默认为 3.8Hz。NOPLD=1: 有功功率处于潜动状态
REVP	有功功率反向标志，PF 发脉冲时更新，且在脉冲开始沿更新该标志。 REVP=1: 有功功率反向
REVQ	无功功率反向标志，QF 发脉冲时更新，且在脉冲开始沿更新该标志。 REVQ=1: 无功功率反向

#### TAMP 窃电指示标识说明:

如果选择比较两路有效值大小做为防窃电的判断依据 (tampsel=0):

当  $I1Rms > I2Rms * (1 + Ichk)$  或者  $I2Rms > I1Rms * (1 + Ichk)$  时，这个标志起作用。

如果选择比较两路有功功率 (PowerP) 大小做为防窃电的判断依据 (tampsel=1):

当  $|PowerP1| > |PowerP2| * (1 + Ichk)$  或者  $|PowerP2| > |PowerP1| * (1 + Ichk)$  时，这个标志起

作用。

=0 表示未发生窃电，两路有效值或两路功率均小于 IPTAMP 设定的阈值（详见 page53 “自动防窃电选择功率或有效值判断的配置”）。

如果选择有效值做为防窃电的判断依据（tampsel=0）：

=1 表示  $I2Rms > I1Rms$ ；=0 表示  $I2Rms \leq I1Rms$ 。

如果选择有功功率（|PowerP|）的绝对值做为防窃电的判断依据（tampsel=1）：

=1 表示  $|PowerP2| > |PowerP1|$ ；=0 表示  $|PowerP2| \leq |PowerP1|$ 。

### 5.1.2.16. 系统状态寄存器（SYSSTA）

System status Register (SYSSTA)		Address: 1AH						
	Bit7	6	5	4	3	2	1	Bit0
Read:					TEST_RST	E_RST	LBOR	WREN
Write:	X	X	X	X	X	X	X	X
Reset:	0	0	0	0	0	0	1	0

位名称	描述
TEST_RST	TEST 引脚变化导致芯片发生复位，则该标志置位，读后清 0
E_RST	RESET 引脚变化导致芯片发生复位，则该标志置位，读后清 0
LBOR	系统电源掉落引起芯片发生复位，则该标志置位，读后清 0
WREN	写使能标志（0：表示写使能关闭 1：表示写使能打开）

注意：

BOR 复位为最高优先级，发生 LBOR 复位会将 TEST\_RST 和 E\_RST 标志清 0，但是发生 TEST\_RST 和 E\_RST 不会将 LBOR 标志清 0，该标志只能通过读后清 0。

### 5.1.2.17. ChipID

ChipID		Address: 1BH						
	Bit23	22	21	20	19	18	17	Bit16
Read:	Code23	Code22	Code21	Code20	Code19	Code18	Code17	Code16
Write:								
Reset:	0	1	1	1	0	0	0	0

	Bit15	14	13	12	11	10	9	Bit8
Read:	Code15	Code14	Code13	Code12	Code11	Code10	Code9	Code8
Write:								
Reset:	0	1	0	1	0	0	1	1

	Bit7	6	5	4	3	2	1	Bit0
Read:	Code7	Code6	Code5	Code4	Code3	Code2	Code1	Code0
Write:								
Reset:								

Write:								
Reset:	1	0	1	1	0	0	0	0

注意:

寄存器默认值为 HEX 数据: 7053B0

### 5.1.2.18. DeviceID

DeviceID		Address: 1CH						
	Bit23	22	21	20	19	18	17	Bit16
Read:	Code23	Code22	Code21	Code20	Code19	Code18	Code17	Code16
Write:								
Reset:	0	1	1	1	0	0	0	0

	Bit15	14	13	12	11	10	9	Bit8
Read:	Code15	Code14	Code13	Code12	Code11	Code10	Code9	Code8
Write:								
Reset:	0	1	0	1	0	0	1	1

	Bit7	6	5	4	3	2	1	Bit0
Read:	Code7	Code6	Code5	Code4	Code3	Code2	Code1	Code0
Write:								
Reset:	0	0	1	0	0	0	0	1

注意:

寄存器默认值为 HEX 数据: 705321

## 5.2. 校表参数寄存器

### 5.2.1. 校表参数寄存器列表

表 5-2 校表参数寄存器列表: (Read/Write)

地址 (ECADR)	名称	复位值	字节 长度	功能描述
30H	EMUIE	0000	2(15bit)	EMU 中断使能寄存器
31H	EMUIF	8000	2(16bit)	EMU 中断标志寄存器
32H	WPREG	00	1(8bit)	写保护寄存器
33H	SRSTREG	00	1(8bit)	软件复位寄存器
40H	EMUCFG	0000	2(15bit)	EMU 配置寄存器
41H	FreqCFG	0088	2(9bit)	时钟/更新频率配置寄存器
42H	ModuleEn	007E	2(14bit)	EMU 模块使能寄存器
43H	ANAEN	0003	1(7bit)	ADC 开关寄存器
45H	IOCFG	0000	2(10bit)	IO 输出配置寄存器
50H	GP1	0000	2(16bit)	通道 1 的有功功率校正
51H	GQ1	0000	2(16bit)	通道 1 的无功功率校正
52H	GS1	0000	2(16bit)	通道 1 的视在功率校正
54H	GP2	0000	2(16bit)	通道 2 的有功功率校正
55H	GQ2	0000	2(16bit)	通道 2 的无功功率校正
56H	GS2	0000	2(16bit)	通道 2 的视在功率校正
58H	QphsCal	FF00	2(16bit)	无功相位补偿
59H	ADCCON	0000	2(12bit)	ADC 通道增益选择
5BH	I2Gain	0000	2(16bit)	电流通道 2 增益补偿
5CH	I1Off	0000	2(16bit)	电流通道 1 的偏置校正
5DH	I2Off	0000	2(16bit)	电流通道 2 的偏置校正
5EH	Uoff	0000	2(16bit)	电压通道的偏置校正
5FH	PQStart	0040	2(16bit)	起动功率设置
61H	HFCnst	0040	2(15bit)	输出脉冲频率设置
62H	CHK	0010	1(8bit)	窃电阈值设置
63H	IPTAMP	0020	2(16bit)	窃电检测电流量值
64H	Dec_Shift	0000	2(16bit)	通道 1 的相位校正(移采样点方式)
65H	P1OFFSETH	00	1(8bit)/2 (可配置)	通道 1 有功功率偏置校正参数高 8 位, 和 P1OFFSETL 组成为 16bit 补码

66H	P2OFFSETH	00	1(8bit)/2(可配置)	通道 2 有功功率偏置校正参数高 8 位, 和 P2OFFSETL 组成为 16bit 补码
67H	Q1OFFSETH	00	1(8bit)/2(可配置)	通道 1 无功功率偏置校正参数高 8 位, 和 Q1OFFSETL 组成为 16bit 补码
68H	Q2OFFSETH	00	1(8bit)/2(可配置)	通道 2 无功功率偏置校正参数高 8 位, 和 Q2OFFSETL 组成为 16bit 补码
69H	IIRMSOFFSET	0000	2(16bit)	通道 1 有效值补偿寄存器, 为 16bit 无符号数
6AH	I2RMSOFFSET	0000	2(16bit)	通道 2 有效值补偿寄存器, 为 16bit 无符号数
6BH	URMSOFFSET	0000	2(16bit)	通道 U 有效值补偿寄存器, 为 16bit 无符号数
6CH	ZcrossCurrent	0004	2(16bit)	电流过零阈值设置寄存器
6DH	GPhs1	0000	2(16bit)	通道 1 的相位校正 (PQ 方式)
6EH	GPhs2	0000	2(16bit)	通道 2 的相位校正 (PQ 方式)
6FH	PFCnt	0000	2(16bit)	快速有功脉冲计数
70H	QFCnt	0000	2(16bit)	快速无功脉冲计数
71H	SFCnt	0000	2(16bit)	快速视在脉冲计数
72H	ANACON	0031	2(16bit)	模拟控制寄存器
73H	SUMCHECKKL	0000	2(16bit)	校验和低 16 位, 由用户写入, 使能比较功能后, 芯片比较给出标志
74H	SUMCHECKKH	00	1(8bit)	校验和高 8 位, 由用户写入, 使能比较功能后, 芯片比较给出标志
75H	MODECFG	00	1(8bit)	模式配置寄存器
76H	P1OFFSETL	00	1(8bit)	通道 1 有功功率偏置校正参数低 8 位, 和 P1OFFSETH 组成 16bit 补码
77H	P2OFFSETL	00	1(8bit)	通道 2 有功功率偏置校正参数低 8 位, 和 P2OFFSETH 组成 16bit 补码
78H	Q1OFFSETL	00	1(8bit)	通道 1 无功功率偏置校正参数低 8 位, 和 Q1OFFSETH 组成 16bit 补码
79H	Q2OFFSETL	00	1(8bit)	通道 2 无功功率偏置校正参数低 8 位, 和 Q2OFFSETH 组成 16bit 补码
7AH	UpeakLvl	0000	2(16bit)	UPEAK 阈值寄存器, 16 位无符号数, 与 ADC 绝对值的高位对齐
7BH	UsagLvl	0000	2(16bit)	USAG 阈值寄存器, 16 位无符号数, 与 ADC 绝对值的高位对齐
7CH	UcycLen	0000	2(16bit)	PEAK SAG 检测周期设置寄存器, 16bit

## 5.2.2. 校表参数寄存器说明

## 5.2.2.1. 中断使能寄存器 (EMUIE)

EMU Interrupt Enable Register (EMUIE)				Address: 30H				
	Bit15	14	13	12	11	10	9	Bit8
Read:		CZCROS1_IE	CZCROS2_IE	USAGIE	PRms	PEOFIE	QEOFIE	
Write:					UpdatesIE			
Reset:	0	0	0	0	0	0	0	0

	Bit7	6	5	4	3	2	1	Bit0
Read:	UPEAKIE	TampIE	PFIE	QFIE	SFIE	SPLIE	ZXIE	UdetIE
Write:								
Reset:	0	0	0	0	0	0	0	0

位名称	描述
CZCROS1_IE	电流通道 1 正向过零中断使能 (0: 禁止 1: 使能)
CZCROS2_IE	电流通道 2 正向过零中断使能 (0: 禁止 1: 使能)
USAGIE	电压通道信号 SAG 中断使能 (0: 禁止 1: 使能)
PRms_UpdatesIE	功率寄存器, 有效值寄存器更新中断使能 (0: 禁止 1: 使能)
PEOFIE	有功电能寄存器溢出时的中断使能 (0: 禁止 1: 使能)
QEOFIE	无功电能寄存器溢出时的中断使能 (0: 禁止 1: 使能)
UPEAKIE	电压通道信号 PEAK 中断使能 (0: 禁止 1: 使能)
TampIE	窃电中断使能 (0: 禁止 1: 使能) 注 1
PFIE	PF 发脉冲时的中断使能 (0: 禁止 1: 使能)
QFIE	QF 发脉冲时的中断使能 (0: 禁止 1: 使能)
SFIE	SF 发脉冲时的中断使能 (0: 禁止 1: 使能)
SPLIE	波形寄存器更新时的中断使能 (0: 禁止 1: 使能)
ZXIE	电压发生用户指定的过零方式时的中断使能 (0: 禁止 1: 使能)
UdetIESPIWrongIE	电压通道 SAG/PEAK 进入/退出中断使能/(0: 禁止 1: 使能)SPI 通讯错误中断使能 注 2

## 5.2.2.2. 中断标志寄存器 (EMUIF)

EMU Interrupt Flag Register (EMUIF)				Address: 31H				
	Bit23	22	21	20	19	18	17	Bit16
Read:								
Write:					Shuntfail	DJ_OK		
Reset:	0	0	0	0	0	0	0	0
	Bit15	14	13	12	11	10	9	Bit8
Read:	Uend	CZCROS1_IF	CZCROS2_IF	USAGIF	PRms	PEOFIF	QEOFIF	



Write:					UpdatesIF			
Reset:	0	0	0	0	0	0	0	0
	Bit7	6	5	4	3	2	1	Bit0
Read:	UPEAKIF	TampIF	PFIF		UzxLose	SPLIF	ZXIF	Ustart
Write:								
Reset:	0	0	0	0	0	0	0	0

位名称	描述
Shuntfail	锰铜断火线指示标志位(读后清零)
DJ_OK	广播冻结标志位(读后清零)
Uend	电压通道 SAG/PEAK 退出标志, 读后清 0
CZCROS1_IF	电流通道 1 正向过零中断标志, 读后清 0
CZCROS2_IF	电流通道 2 正向过零中断标志, 读后清 0
USAGIF	电压通道信号低于设定阈值中断标志, 读后清 0
PRms_UpdatesIE	功率寄存器, 有效值寄存器更新中断标志, 读后清 0
PEOFIF	有功电能寄存器溢出时, 该标志置位, 读后清 0
QEOFIF	无功电能寄存器溢出时, 该标志置位, 读后清 0
UPEAKIF	电压通道信号高于设定阈值中断标志, 读后清 0
TampIF	窃电发生时, 该标志置位, 读后清 0
PFIF	PF 发脉冲时, 该标志置位, 读后清 0
UzxLose	电压过零丢失标志, 读后清 0
SPLIF	波形寄存器更新时, 该标志置位, 读后清 0
ZXIF	电压发生用户指定的过零方式时, 该标志置位, 读后清 0
Ustart	电压通道 SAG/PEAK 进入标志

当中断使能打开后, 如果发生中断, /IRQ PIN 被拉低 (default), 所有中断以“或”的形式通过/IRQ PIN 放出。

### 5.2.2.3. 写保护寄存器 (WPCFG)

Written protect Register (WPCFG)		Address: 32H						
	Bit7	6	5	4	3	2	1	Bit0
Read:	WPCFG7*	WPCFG6	WPCFG5	WPCFG4	WPCFG3	WPCFG2	WPCFG1	WPCFG0
Write:								
Reset:	0	0	0	0	0	0	0	0

WPCFG = 0xA6 : 表示写保护打开, 只能操作 50H 到 7CH 的校表参数寄存器, 不可操作 40H 到 45H 的校表参数寄存器。

WPCFG = 0xBC : 表示写保护打开, 只能操作 40H 到 45H 的校表参数寄存器, 不可操作 50H 到 7CH 的校表参数寄存器。

WPCFG = 其他值 : 表示写保护关闭, 对校表参数寄存器操作无效

写保护打开后, 只要不改变 WPCFG 寄存器的值, 那么写保护打开就一直有效。

## 5.2.2.4. 软件复位寄存器 (SRSTREG)

Soft reset Register (SRSTREG)		Address: 33H						
	Bit7	6	5	4	3	2	1	Bit0
Read:	SRST7	SRST 6	SRST 5	SRST 4	SRST 3	SRST 2	SRST 1	SRST 0
Write:								
Reset:	0	0	0	0	0	0	0	0

SRSTREG 寄存器如果写入 0x55 会导致芯片发生复位，复位后该寄存器清 0。

## 5.2.2.5. EMU 配置寄存器 (EMUCFG)

EMUCFG		Address: 40H						
	Bit15	14	13	12	11	10	9	Bit8
Read:	StartSel	SPLSel	EnergyClr	QMOD1	QMOD0	PMOD1	PMOD0	QSSelect0
Write:								
Reset:	0	0	0	0	0	0	0	0

	Bit7	6	5	4	3	2	1	Bit0
Read:	Zxd1	Zxd0	QSelect1	CIADD1	FLTON	CHNSEL*	CIADD*	TampSel
Write:								
Reset:	0	0	0	0	0	0	0	0

位名称	描述
StartSel	防潜方式选择: 0: P/Q 单独; 1: P/Q 都使用 P&Q
SPLSel	波形数据选择(0:Dec 后数据, 1: 高通后数据)
EnergyClr	设置是否能量寄存器读后清 0 (0: 读后不清 0; 1: 读后清 0)
QMOD[1:0]	无功能量寄存器 EnergyQ 累加模式选择, 详细配置见后表
PMOD[1:0]	有功能量寄存器 EnergyQ 累加模式选择, 详细配置见后表
QSSelect[1:0]	自定义电能模块选择: 00: 无功电能 (Default); 01: 视在电能; 10: 第二通道有功电能; 11 无功电能
Zxd1	电压中断过零的选择, 详细配置见后表
Zxd0	电压中断过零的选择, 详细配置见后表
CIADD1	单相三线模式控制: 1=矢量和 0=绝对值 (Default)
FLTON	自动防窃电模块开关 (0: 自动防窃电关闭 1: 自动防窃电开启), 详细见后表
CHNSEL	选择通道计量 (0: 选择通道 1 计量 1: 选择通道 2 计量), 详细见后表 <sup>注</sup>
CIADD	单相三线累加模式选择 (0: 单通道方式 1: 电流累加和模式) <sup>注</sup>
TampSel	防窃电源头选择 (0: 选择电流有效值做防窃电 1: 选择有功功率做防窃电) CHK 和 IPTAMP 的源头选择, 其中 IPTAMP 还受 IPTamp_Sel 控制, 配置关系详见 5.2.2.39 配置表格说明。 <sup>注2</sup>

注:

**StartSel 防潜方式:**

=0 为单独防潜, PowerP (Q) 与分别 PQStart 比较, 满足起动条件则对应的 P(Q)FCnt 累加。

=1 为综合防潜, PowerP 或 PowerQ 只要有一路满足起动条件, 则 PFCnt 与 QFCnt 均累加。

**电流相加模式:**

每路通道用各自的校表参数数据, 功率累加模式在电流相加模式下固定为绝对值累加模式。在 FLTON=1 时, 即开启自动防窃电模块时, CIADD 和 CHNSEL 将失去意义, 虽可读写, 但是无效; 只有 FLTON=0 时 CIADD 和 CHNSEL 可有效读写。

QMOD1	QMOD0	无功功率累加模式, 即 QFCnt 的累加模式
0	0	计算能量时, 按照代数和方式对功率进行累加 (default)
0	1	计算能量时, 只累加正向功率, 不累加负向功率
1	0	计算能量时, 按照绝对值方式对功率进行累加
1	1	计算能量时, 按照代数和方式对功率进行累加

PMOD1	PMOD0	有功功率累加模式, 即 PFCnt 的累加模式
0	0	计算能量时, 按照代数和方式对功率进行累加 (default)
0	1	计算能量时, 只累加正向功率, 不累加负向功率
1	0	计算能量时, 按照绝对值方式对功率进行累加
1	1	计算能量时, 按照代数和方式对功率进行累加

ZXD1	ZXD0	电压过零输出选择, 电压过零中断选择
0	0	当 ZXCFC=0, 发生电压正向过零中断, Irq 引脚输出相应设置电平; 当 ZXCFC=1, 正向过零时, Irq 引脚输出正向过零翻转波形 (default)
0	1	当 ZXCFC=0, 发生电压负向过零中断, Irq 引脚输出相应设置电平; 当 ZXCFC=1, 负向过零时, Irq 引脚输出负向过零翻转波形
1	X	当 ZXCFC=0, 发生电压双向过零中断, Irq 引脚输出相应设置电平; 当 ZXCFC=1, 双向过零时, Irq 引脚输出双向过零翻转波形

输入信号			输出信号			
FLTON	CIADD	CHNSEL	Chanelstatus	能量累加	EnergyP 实际能量	PFCNT
1	X	X	指示自动防窃电的通道选择结果	根据 Chanelstatus 来决定采用哪一路功率参与计量	根据 chanelstatus 决定是 EnergyP1 还是 P2	根据 chanelstatus 决定是 P1FCNT 还是 P2FCNT。
0	0	0	0	选择通道 1 参与计量 (default)	第一路能量 EnergyP1	P1FCNT
0	0	1	1	选择通道 2 参与计量	第二路能量 EnergyP2	P2FCNT
0	1	x	0	单相三线模式	两路电量之和	(P1+P2)FCNT

Qselect[1:0]	EnergyQ 自定义电量	QFCNT	备注
00, 11	为 Q 能量输出	QFCNT	具体是 Q1FCNT/Q2PFCNT/(Q1+Q2)FCNT 由上表的 FLTION, CIADD 共同决定
01	视在能量输出	SFCNT	具体是 S1FCNT/S2PFCNT/(S1+S2)FCNT 由上表的 FLTION, CIADD 共同决定
10	EnergyP2	P2FCNT	固定为 P2FCNT

### 5.2.2.6. 时钟配置寄存器 (FreqCFG)

FreqCFG			Address: <b>41H</b>					
	Bit15	14	13	12	11	10	9	Bit8
Read:					CFDouble2	CFDouble1	CFDouble0	CFP1
Write:								
Reset:	0	0	0	0	0	0	0	0

	Bit7	6	5	4	3	2	1	Bit0
Read:	CFP0	PRFCFG1	PRFCFG0	Emuclk_ctrl1	Emuclk_ctrl0	SPL2	SPL1	SPL0
Write:								
Reset:	1	0	0	0	1	0	0	0

位名称	描述
CFDouble[2..0]	脉冲加倍功能: 000=1 倍; 001=2 倍; 010=4 倍; 011=8 倍; 100=16 倍; 其他=1 倍;
SPL[2..0]	ADC 波形寄存器采样速率选择, 详细见下表
Emuclk_Ctrl[1..0]	EMU 时钟频率选择位, 详细见下表
CFP[1..0]	脉宽调整位, 详细见下表
PRFCFG[1..0]	有效值更新速度选择, 详细配置见后表

SPL2	SPL1	SPL0	波形采样频率 (EMU 时钟频率 1MHz)
0	0	0	0.976k Hz (femu/1024) (default)
0	0	1	1.953k Hz (femu/512)
0	1	0	3.906k Hz (femu/256)
0	1	1	7.812k Hz (femu/128)
1	x	x	15.62k Hz (femu/64)

Emuclk_Ctrl1	Emuclk_Ctrl0	EMU 时钟频率 (系统时钟为 6MHz)
0	0	2MHz
0	1	1MHz (default)
1	0	2MHz
1	1	1MHz

PRFCFG1	PRFCFG0	有效值更新速度 (EMU 时钟频率 1MHz/2MHz)
0	0	3.125Hz (default)
0	1	3.125Hz
1	0	12.5Hz
1	1	12.5Hz

CFP 脉宽选择: EMU 时钟频率选择为 2MHz 的时候				
CFP[1:0]	00	01	10	11
脉宽	80ms	80/2=40ms	80/4=20ms	80/8=10ms

CFP 脉宽选择: EMU 时钟频率选择为 1MHz 的时候				
CFP[1:0]	00	01 (default)	10	11
脉宽	160ms	160/2=80ms	160/4=40ms	160/8=20ms

### 5.2.2.7. 模式控制寄存器 (ModuleEn)

ModuleEn		Address: 42H						
	Bit15	14	13	12	11	10	9	Bit8
Read:			PoffsetCFG					WDTEN
Write:								
Reset:	0	0	0	0	0	0	0	0

	Bit7	6	5	4	3	2	1	Bit0
Read:	LPFSel		Qrun	Prun	HPFONU	HPFONI2	HPFONI1	HpfSel
Write:								
Reset:	0	1	1	1	1	1	1	0

位名称	描述
PoffsetCFG	Poffset 扩位控制位 (0: Poffset 保持 16bit; 1: 扩位位 24bit)
WDTEN	当 SPI 一直拉低的时候开启此功能, 可实现 SPI_CLK 信号自同步, 当用户 300ms 不操作 SPI 接口, SPI 模块自动恢复到复位状态 (0: 该功能关闭 1: 该功能使能)
LPFSel	低通第二级系数选择(0: 8 / 1: 9)
Qrun	无功能量累加使能 (0: 停止计量 1: 允许计量)

Prun	有功能量累加使能 (0: 停止计量 1: 允许计量)
HPFONU	电压通道高通滤波器开关 (0: 关闭 1: 开)
HPFONI2	电流通道 2 高通滤波器开关 (0: 关闭 1: 开) 注 2
HPFONI1	电压通道 1 高通滤波器开关 (0: 关闭 1: 开)
HpfSel	高通系数选择(0: 11 / 1: 10 )

### 5.2.2.8. ADC 开关寄存器 (ANAEN)

Analog Enable Register (ANAEN)		Address: 43H						
	Bit15	14	13	12	11	10	9	Bit8
Read:	Reserved	Reserved	Reserved	Reserved	Reserved	C_RCUR5	C_RCUR4	C_RCUR3
Write:								
Reset:	0	0	0	0	0	0	0	0
	Bit7	6	5	4	3	2	1	Bit0
Read:	C_RCUR2	C_RCUR1	C_RCUR0	TC2ND_	VDC_DET	Adc_i2on	Adc_i1on	Adc_uon
Write:				EN	_EN			
Reset:	0	0	0	0	0	0	1	1

位名称	描述
Bit15-Bit11	模拟保留位
C_RCUR<5..0>	Vref 二阶补偿系数调整
VDC_DET_EN	锰铜掉火线检测使能 (0: 关闭 1: 打开)
Adc_i2on	电流通道 I2 的 ADC 开关信号 (0: 关闭 1: 打开)
Adc_i1on	电流通道 I1 的 ADC 开关信号 (0: 关闭 1: 打开)
Adc_uon	电压通道 U 的 ADC 开关信号 (0: 关闭 1: 打开)

### 5.2.2.9. 输出引脚配置寄存器 (IOCFG)

IOCFG		Address: 45H						
	Bit15	14	13	12	11	10	9	Bit8
Read:								
Write:								
Reset:	0	0	0	0	0	0	0	0

	Bit7	6	5	4	3	2	1	Bit0
Read:	POS	IRQCFG		ParityCFG	ZXCFG	UARTCFG	Reserved	IRQCFG1
Write:								
Reset:	0	0	0	0	0	0	0	0

位名称	描述
POS	0: PF 为高电平有效 1: PF 为低电平有效
IRQCFG	0: 低电平有效 1: 高电平有效

ParityCFG	UART 通信接收偶校验功能 0: 不校验 1: 使能偶校验
ZXCFG	IRQ 引脚输出选择: (0: 作为中断输出引脚, 1: 作为电压过零输出引脚, 写1时 IRQ 默认为高(IRQCFG=0), 默认为低(IRQCFG=1)。
UARTCFG	UART 通讯帧格式控制: 0: 数据为 3 字节, 低字节不读; 1: 数据为 4 字节
IRQCFG1	配置 IRQ 输出, 配置成电平方式输出, 只输出 Upeak 和 Usag 功能, 二者只要出现一个在规定时间内, 超过或低于设定阈值, IRQ 就会由高电平输出变成低电平。

### 5.2.2.10. 通道 1 有功功率校正 (GP1)

Active Power Gain 1 Register (GP1)		Address: 50H					
	Bit15	14	13	12 ... 3	2	1	Bit0
Read:	GP1_15	GP1_14	GP1_13	GP1_12...GP1_3	GP1_2	GP1_1	GP1_0
Write:							
Reset:	0	0	0	0	0	0	0

该寄存器为 16 位有符号数, 最高位为符号位。用于对有功/无功/视在功率进行增益校正, 计算关系为:

$$PowerP' = PowerP * (1 + GP1/32768) \text{ 或 } PowerP' = PowerP * (1 + (GP1 - 65536) / 32768)$$

功率因数为 1 的情况下, 用户在校表过程中测得的误差为: Err%

$$P_{gain} = -Err\% / (1 + Err\%)$$

如果 P<sub>gain</sub> 为正数, 则 GP1 的写入值为: P<sub>gain</sub> \* 32768

如果 P<sub>gain</sub> 为负数, 则 GP1 的写入值为: 65536 + P<sub>gain</sub> \* 32768

注意该增益寄存器同时作用于 PowerP/PowerQ/PowerS, 而 GQ1/GS1 寄存器已无效。

### 5.2.2.11. 通道 1 无功功率校正 (GQ1)

Reactive Power Gain Register (GQ1)		Address: 51H					
	Bit15	14	13	12 ... 3	2	1	Bit0
Read:	GQ1_15	GQ1_14	GQ1_13	GQ1_12...GQ1_3	GQ1_2	GQ1_1	GQ1_0
Write:							
Reset:	0	0	0	0	0	0	0

### 5.2.2.12. 通道 1 视在功率校正 (GS1)

Apparent Power Gain 1 Register (GS1)		Address: 52H					
	Bit15	14	13	12 ... 3	2	1	Bit0
Read:	GS1_15	GS1_14	GS1_13	GS1_12...GS1_3	GS1_2	GS1_1	GS1_0
Write:							
Reset:	0	0	0	0	0	0	0

### 5.2.2.13. 通道 2 有功功率校正 (GP2)

Active Power Gain 2 Register (GP2)		Address: <b>54H</b>					
	Bit15	14	13	12 ... 3	2	1	Bit0
Read:	GP2_15	GP2_14	GP2_13	GP2_12...GP2_3	GP2_2	GP2_1	GP2_0
Write:							
Reset:	0	0	0	0	0	0	0

与 GP1 的计算公式相同。

注意该增益寄存器同时作用于 PowerP/PowerQ/PowerS，而 GQ2/GS2 寄存器已无效。

### 5.2.2.14. 通道 2 无功功率校正 (GQ2)

Reactive Power Gain 2 Register (GQ2)		Address: <b>55H</b>					
	Bit15	14	13	12 ... 3	2	1	Bit0
Read:	GQ2_15	GQ2_14	GQ2_13	GQ2_12...GQ2_3	GQ2_2	GQ2_1	GQ2_0
Write:							
Reset:	0	0	0	0	0	0	0

### 5.2.2.15. 通道 2 视在功率校正 (GS2)

Apparent Power Gain 2 Register (GS2)		Address: <b>56H</b>					
	Bit15	14	13	12 ... 3	2	1	Bit0
Read:	GS2_15	GS2_14	GS2_13	GS2_12...GS2_3	GS2_2	GS2_1	GS2_0
Write:							
Reset:	0	0	0	0	0	0	0

### 5.2.2.16. 无功相位校正 (QphsCal)

QphsCal		Address: <b>58H</b>					
	Bit15	14	13	12...8	7...2	1	Bit0
Read:	QPC15	QPC14	QPC13	QPC12...QPC3	QPC2	QPC1	QPC0
Write:							
Reset:	1	1	1	1	0	0	0

无功相位补偿寄存器也采用二进制补码形式，最高位为符号位。

该寄存器默认值 *FF00H*。

默认值对应于  $f_{emu}=1\text{MHz}$  时的情况， $50\text{Hz}$  信号频率下不需要再校正；

当  $f_{emu}=1\text{MHz}$  时， $60\text{Hz}$  信号频率下此寄存器写入 *FE98H* 即可，也不需要额外校准；

当  $f_{emu}$  改变，或者信号为其他频率时，需要按照下面的公式进行校正：

无功  $0.5L$ ，在  $U, I$  夹角为  $30$  度时进行校正，功率  $Q$  的误差值为： $Err\%$

$QPhasCal$  的计算公式为：



$$Result = Err\% * 32768 / 1.732 - 256$$

如果  $Result$  为正数则  $QphsCal = Result$ ;

如果  $Result$  为负数则  $QphsCal = 65536 + Result$ ;

注:

此寄存器校正内部相移滤波器, 对两个计量通道来说, 校准结果通用。

### 5.2.2.17. ADC 通道增益 (ADCCON)

ADC Channel Gain Register (ADCCON)				Address: <b>59H</b>				
	Bit15	14	13	12	11	10	9	Bit8
Read:			PGA242	PGA241	DGI3	DGI2	DGI1	DGI0
Write:								
Reset:	0	0	0	0	0	0	0	0

	Bit7	6	5	4	3	2	1	Bit0
Read:								
Write:	DGU1	DGU0	PGA3	PGA2	PGA1	PGA0	UPGA1	UPGA0
Reset:	0	0	0	0	0	0	0	0

PGA242	PGA3	PGA2	I2Gain	PGA241	PGA1	PGA0	I1Gain	UPGA1	UPGA0	UGAIN
X	0	0	PGA=1	0	0	0	PGA=1	0	0	PGA=1
X	0	1	PGA=2	0	0	1	PGA=4	0	1	PGA=2
X	1	0	PGA=4	0	1	0	PGA=8	1	0	PGA=4
X	1	1	PGA=4	0	1	1	PGA=16	1	1	PGA=4
				1	0	0	PGA=24			
				1	0	1	PGA=2			
				1	1	0	PGA=4			
				1	1	1	PGA=24			

注意:

这里的  $I1Gain$ ,  $I2Gain$ ,  $UGain$  分别指的是 ADC 模拟部分的电流通道 1 增益, 电流通道 2 增益, 电压通道增益。

DGU 1	DGU 0	电压通道	DGI1	DGI0	电流通道 1	DGI3	DGI2	电流通道 2
0	0	DG=1	0	0	DG=1	0	0	DG=1
0	1	DG=2	0	1	DG=2	0	1	DG=2
1	0	DG=4	1	0	DG=4	1	0	DG=4
1	1	DG=8	1	1	DG=8	1	1	DG=8

注意:

数字增益是通过移位放大 ADC 后的数字信号来实现的, 放大倍率为 1/2/4/8。数字增益可以用于小信号加倍, 有效值也随之一起加倍。

此寄存器控制能量脉冲的累加，上电初始化或 RST 后需对此寄存器进行一次写操作。

### 5.2.2.18. 电流通道 2 增益设置 (I2Gain)

Current 2 Gain Register (I2Gain)		Address: 5BH					
	Bit15	14	13	12 ... 3	2	1	Bit0
Read:	I2G15	I2G14	I2G13	I2G12...I2G3	I2G2	I2G1	I2G0
Write:							
Reset:	0	0	0	0	0	0	0

通道 2 电流增益寄存器采用二进制补码形式，最高位为符号位。定义参见校表过程。在相同外部电流通道输入时，使两路的电流有效值输出一致，主要为了调整由于两个电流通道的外部传感器不同而引入的两个电流 ADC 通道的有效值差异。

计算公式如下 ( $I1Rms$  和  $I2Rms$  分别为输入相同时电流通道 1 的有效值寄存器值和电流通道 2 的有效值寄存器值):

$$Gain=(I1Rms/I2Rms)-1;$$

若  $Gain>0$ ,  $I2Gain=Gain* (2^{15})$ ;

若  $Gain<0$ ,  $I2Gain=2^{16}+Gain* (2^{15})$ ;

### 5.2.2.19. 电流通道 1 直流偏置校正寄存器 (I1Off)

Current 1 Offset Register (I1Off)		Address: 5CH					
	Bit15	14	13	12 ... 3	2	1	Bit0
Read:	I1OS15	I1OS14	I1OS13	I1OS12...I1OS3	I1OS2	I1OS1	I1OS0
Write:							
Reset:	0	0	0	0	0	0	0

在测量直流信号的情况下使用，先关闭高通，当输入通道信号为 0 的时候，连续几次读寄存器 00H 的值平均后取反，得到 I1Off 寄存器的值，用户得到后将这个值存储起来，以后在使用过程中只需要在重新上电关闭高通后将之前存储的 I1Off 值重新写入寄存器。

该寄存器的最小单位与 ADC 输出的 16 位数据的最小单位一致。

该寄存器主要目的是当用户期望测试直流信号时，将芯片内部高通关闭，I1/I2/U 必须一起关高通，否则会引入相位误差。通过这个寄存器校正外部输入信号为 0 时的 ADC 零漂，一般来说用户测试交流信号不需要配置该寄存器。

注: I1Off 与 I2Off 不能同时进行校正。

### 5.2.2.20. 电流通道 2 直流偏置校正寄存器 (I2Off)

Current 2 Offset Register (I2Off)		Address: 5DH					
	Bit15	14	13	12 ... 3	2	1	Bit0
Read:	I2OS15	I2OS14	I2OS13	I2OS12...I2OS3	I2OS2	I2OS1	I2OS0
Write:							
Reset:	0	0	0	0	0	0	0

I2Off 寄存器功能同 I1Off。

注：I1Off 与 I2Off 不能同时进行校正。

### 5.2.2.21. 电压通道直流偏执校正寄存器 (Uoff)

Voltage Offset Register (Uoff)		Address: 5EH						
	Bit15	14	13	12 ... 3	2	1	Bit0	
Read:	UOS15	UOS14	UOS13	UOS12...UOS3	UOS2	UOS1	UOS0	
Write:								
Reset:	0	0	0	0	0	0	0	

UOff 寄存器功能同 I1Off

### 5.2.2.22. 潜动与启动 (PQStart)

PQStart		Address: 5FH						
	Bit15	14	13	12 ... 7	6	5...2	1	Bit0
Read:	PQS15	PQS 14	PQS 13	PQS 12...PQS 7	PQS 6	PQS 5...PQS 2	PQS 1	PQS 0
Write:								
Reset:	0	0	0	0	1	0	0	0

PQStart 是 16 位无符号数, 做比较时, 将其作为低 16 位与 P/Q (PowerP 0x0AH / PowerQ 0x0BH, 均为 24bit 有符号数) 的绝对值进行比较, 以作起动的判断。

|P| 小于 PQStart 时, PF 不输出脉冲。同时将 REVP 反向标志清 0。

|Q| 小于 PQStart 时, QF 不输出脉冲。同时将 REVQ 反向标志清 0。

应用方式:

- 1, 校表结束后, 输入  $I_b$ ,  $U_n$ 。
- 2, 读出 PowerP 的值为 24bit 补码  $x_1$ , 取其原码值为  $x_2$ 。
- 3, 设写入 PQStart 的值为 Y, 假如要求 0.4% $I_b$  电表能够启动, 则:

$$Y = x_2 * 0.2 \%$$

### 5.2.2.23. 脉冲频率设置寄存器 (HFConst)

HFConst		Address: 61H						
	Bit15	14	13	12 ...7	6	5...2	1	Bit0
Read:	0	HFC14	HFC13	HFC12...HFC7	HFC6	HFC5...HFC2	HFC1	HFC0
Write:	X							
Reset:	0	0	0	0	1	0	0	0

HFConst 是 15 位无符号数, 当快速脉冲 FCnt/QFCnt 寄存器的绝对值累加到等于 HFConst 的值, 那么就会有对应的 PF/QF 脉冲输出, 同时能量寄存器加 1。

HFConst 的默认值是 0x0040。

**5.2.2.24. 通道间窃电阈值|P|或者 IRMS 的域值设置 (Chk)**

Check Register (Chk)	Address: 62H							
	Bit7	6	5	4	3	2	1	Bit0
Read:	CHK7	CHK6	CHK5	CHK4	CHK3	CHK2	CHK1	CHK0
Write:								
Reset:	0	0	0	1	0	0	0	0

通道间窃电阈值寄存器采用二进制补码形式，表示范围(0,+1)。

$$ICKK=ICK7*2^{(-1)} + ICK6*2^{(-2)} + ICK5*2^{(-3)} + \dots + ICK1*2^{(-7)} + ICK0*2^{(-8)}$$

当且仅当 Check Register 的某一个 Bit 为 1 时，对应的阈值如下表：

Bit7	0.5
Bit6	0.25
Bit5	0.125
Bit4	0.0625
Bit3	0.03125
Bit2	0.015625
Bit1	0.007813
Bit0	0.003906

例如：Check Register=0x1A 时，窃电阈值为 $0.0625+0.03125+0.007813=10.1563\%$

默认为：0.0625 也即 6.25%。

开启自动防窃电后，当选择电流有效值作为防窃电比较的源头时，电流 1 和电流 2 两者之差比 ( $I2Rms-I1Rms/I1Rms$  或  $I1Rms-I2Rms/I2Rms$ ) 时超过窃电阈值电流值，则自动选择大的电流值参与功率计量，同时  $TAMP=1$ 。如果电流 2 大于电流 1，则将标志位  $I2GTI1$  置为 1，否则标志位  $I2GTI1$  为 0。

当选择功率作为防窃电比较的源头时，功率  $PowerP1$  和功率  $PowerP2$  两者之差比 ( $PowerP2-PowerP1/PowerP1$  或  $PowerP1-PowerP2/PowerP2$ ) 超过窃电值，则自动选择大的功率值参与功率计量，同时  $TAMP=1$ 。

**5.2.2.25. 窃电检测阈值|P|或者 IRMS 的域值设置 (IPTAMP)**

IPTAMP		Address: 63H					
	Bit15	14	13	12...3	2	1	Bit0
Read:	0	IPTAMP14	IPTAMP13	IPTAMP12...IPTAMP3	IPTAMP2	IPTAMP1	IPTAMP0
Write:	X						
Reset:	0	0	0	0	0	0	0

该寄存器默认值为 0x0020。

格式同电流有效值寄存器或功率寄存器， $IPTAMP[15:0]$  是高 16 位的电流有效值寄存器或功率寄存器。

注意： $IPTamp$  的最高位 bit15 用户写入无效，一直是 0，最大用户可以写入的值为 0x7FFF。自动防窃电处理模块开启时：

若选择使用电流有效值做为防窃电阈值的判断，当通道 1 和 2 的电流有效值都低于  $IPTAMP$  时，系统默认选择通道 1 作为有效输入， $TAMP$ 、 $I2PPXGTI1P$  和  $CHNSEL$  均为 0；也可通过配置  $CHNFix=1$  不切换保持之前的计量通道。

若选择使用功率  $P$  的绝对值做为防窃电阈值的判断，当  $PowerP1$  和  $PowerP2$  都低于  $IPTamp$  时，系统默认选择通道 1 做为有效输入， $TAMP$ 、 $I2PPXGTI1P$  和  $CHNSEL$  均为 0；也可通过配置  $CHNFix=1$  不切换保持之前的计量通道。

$IPTAMP$  默认选择电流作为防窃电阈值的判定依据，也可通过  $TEMP\_SEL$ 、 $IPTemp\_Sel$  组合配置为选择功率作为防窃电阈值的判断源头。

### 5.2.2.26. 移采样点方式相位校正 (DEC\_Shift)

DEC_Shift		Address: 64H					
	Bit15	14	13	12...3	2	1	Bit0
Read:	DEC_Shift	DEC_Shift	DEC_Shift	DEC_Shift	DEC_Shift	DEC_Shift	DEC_Shift
Write:	15	14	13	12-3	2	1	0
Reset:	0	0	0	0	0	0	0

本移采样点寄存器提供一种快速响应的相位校正方式，长度为 1 个字节。

对应相位校正公式如下：

$Femu = 2M$ ,  $OSR=64$ ( $OSR=64$  为 Default 即  $75H.Bit7=0$ )时：

0.5L 初始误差为正  $err\%$ ，则计算  $err * 18.376 * 2$  转换成 16 进制填入 64H 寄存器

0.5L 初始误差为负  $err\%$ ，则计算  $err * 18.376 * 2 + 192$  转换成 16 进制填入 64H 寄存器

$Femu = 2M$ ,  $OSR=128$ ( $OSR=128$  可配置，即  $75H.Bit7=1$ )时：

0.5L 初始误差为正  $err\%$ ，则计算  $err * 18.376 * 2$  转换成 16 进制填入 64H 寄存器

0.5L 初始误差为负  $err\%$ ，则计算  $err * 18.376 * 2 + 256$  转换成 16 进制填入 64H 寄存器

注意 2M64 和 2M128 下 误差为正时计算公式一样，为负时不同。

相位校正范围：2M128 可校正 - 3.45%~ + 3.45%

2M64 可校正 - 1.72%~ + 3.45%

移采样点方式主要用于打分，暂不推荐 1M 时钟情况使用

举例： $Femu = 2M$ ,  $OSR=64$

读取 0.5L 时初始误差为+0.3% 则用  $0.3 * 18.376 * 2 = 11$  即把 0x000B 写入 64H 寄存器即可

读取 0.5L 时初始误差为-0.3% 则用  $(-0.3) * 18.376 * 2 + 192 = 181$  即把 0x00B5 写入 64H 寄存器即可

### 5.2.2.27. 第一通道小信号有功功率校正高位 (P1OFFSETH)

Power offset 1 High (P1OFFSETH)		Address: 65H						
	Bit15	14	13	12	11	10	9	Bit8
Read:	P1OFFH15	P1OFFH14	P1OFFH13	P1OFFH12	P1OFFH11	P1OFFH10	P1OFFH9	P1OFFH8
Write:								

Reset:	0	0	0	0	0	0	0	0
	Bit7	6	5	4	3	2	1	Bit0
Read:	P1OFFFH7	P1OFFFH6	P1OFFFH5	P1OFFFH4	P1OFFFH3	P1OFFFH2	P1OFFFH1	P1OFFFH0
Write:								
Reset:	0	0	0	0	0	0	0	0

为提高小信号 *Offset* 校正范围, *P1OFFSETH* 寄存器可通过配置扩展为 2Bytes (默认为 1byte)。用户使用中需注意:

(1) 默认配置下, *P1OFFSETH* 与 24 位寄存器 *PowerPI* 的低 8 位对齐。(与内部运算 32 位寄存器 *PowerPI* 的 bit[15:8] 对齐)。即: *P1OFFSETH* 寄存器默认为只有 [bit7:bit0] 起校正作用。

此时寄存器的最高位 Bit7 为符号位。

(2) 用户可以通过 42H.BIT13.PoffsetCFG 使能 [bit15:bit8] 从而获得更宽的 *Offset* 校正范围。此时 *P1OFFSETH* 作为 2bytes 的最高位 Bit15 为符号位。Bit7 不再承担符号位功能。

注: *P*-offset 校验方法详见“推荐校表过程”第 5 步。

#### 5.2.2.28. 第二通道小信号有功功率校正高位 (P2OFFSETH)

Power offset 2High (P2OFFSETH)		Address: 66H						
	Bit15	14	13	12	11	10	9	Bit8
Read:	P2OFFFH15	P2OFFFH14	P2OFFFH13	P2OFFFH12	P2OFFFH11	P2OFFFH10	P2OFFFH9	P2OFFFH8
Write:								
Reset:	0	0	0	0	0	0	0	0
	Bit7	6	5	4	3	2	1	Bit0
Read:	P2OFFFH7	P2OFFFH6	P2OFFFH5	P2OFFFH4	P2OFFFH3	P2OFFFH2	P2OFFFH1	P2OFFFH0
Write:								
Reset:	0	0	0	0	0	0	0	0

寄存器功能同 *P1OFFSETH*

#### 5.2.2.29. 第一通道小信号无功功率校正高位 (Q1OFFSETH)

Reactive Power offset 1High (Q1OFFSETH)		Address: 67H						
	Bit15	14	13	12	11	10	9	Bit8
Read:	Q1OFFFH15	Q1OFFFH14	Q1OFFFH13	Q1OFFFH12	Q1OFFFH11	Q1OFFFH10	Q1OFFFH9	Q1OFFFH8
Write:								
Reset:	0	0	0	0	0	0	0	0
	Bit7	6	5	4	3	2	1	Bit0
Read:	Q1OFFFH7	Q1OFFFH6	Q1OFFFH5	Q1OFFFH4	Q1OFFFH3	Q1OFFFH2	Q1OFFFH1	Q1OFFFH0
Write:								
Reset:	0	0	0	0	0	0	0	0

注: *Q*-offset 校验方法与 *P*-offset 的校正方法相同, 只是需要用户通过观察无功的精度来计算得到。

**5.2.2.30. 第二通道小信号无功功率校正高位 (Q2OFFSETH)**

Reactive Power offset 1High (Q2OFFSETH)		Address: <b>68H</b>						
	Bit15	14	13	12	11	10	9	Bit8
Read:	Q2OFFH15	Q2OFFH14	Q2OFFH13	Q2OFFH12	Q2OFFH11	Q2OFFH10	Q2OFFH9	Q2OFFH8
Write:								
Reset:	0	0	0	0	0	0	0	0
	Bit7	6	5	4	3	2	1	Bit0
Read:	Q2OFFH7	Q2OFFH6	Q2OFFH5	Q2OFFH4	Q2OFFH3	Q2OFFH2	Q2OFFH1	Q2OFFH0
Write:								
Reset:	0	0	0	0	0	0	0	0

寄存器功能同 *Q1OFFSETH*

**5.2.2.31. 电流通道 1 有效值偏置校正寄存器 (I1RMSOFFSET)**

I1RMSOFFSET		Address: <b>69H</b>					
	Bi15	14	13	12 ... 3	2	1	Bit0
Read:	I1RMS	I1RMS	I1RMS	I1RMS	I1RMS	I1RMS	I1RMS
Write:	OFFSET15	OFFSET14	OFFSET13	OFFSET12---I1RMSOFFSET3	OFFSET2	OFFSET1	OFFSET0
Reset:	0	0	0	0	0	0	0

电流通道 1 有效值校正寄存器采用二进制无符号数形式。

计算公式为:

当输入信号为 0 的时候, 多次读取 *I1RMS*, 取平均值后, 然后按照下面的公式计算。

$$I1RMSOFFSET = (I1RMS^2) / (2^{15})$$

如果外部噪声很大, 则会导致通过上述公式计算出的 *I1RMSOFFSET* 超限, 此时就只能通过用户软件来去除板级过大的噪声, 该寄存器不能完全消除这种零漂噪声。

**5.2.2.32. 电流通道 2 有效值偏置校正寄存器 (I2RMSOFFSET)**

I2RMSOFFSET		Address: <b>6AH</b>					
	Bi15	14	13	12 ... 3	2	1	Bit0
Read:	I2RMS	I2RMS	I2RMS	I2RMS	I2RMS	I2RMS	I2RMS
Write:	OFFSET15	OFFSET14	OFFSET13	OFFSET12---I2RMSOFFSET3	OFFSET2	OFFSET1	OFFSET0
Reset:	0	0	0	0	0	0	0

电流通道 2 有效值校正寄存器采用二进制无符号数形式

计算公式为:

当输入信号为 0 的时候, 多次读取 *I2RMS*, 取平均值后, 然后按照下面的公式计算。

$$I2RMSOFFSET = (I2RMS^2) / (2^{15})$$

**5.2.2.33. 电压通道有效值偏置校正寄存器 (URMSOFFSET)**

I2RMSOFFSET		Address: <b>6BH</b>					
	Bit15	14	13	12 ... 3	2	1	Bit0
Read:	URMS	URMS	URMS	URMS	URMS	URMS	URMS
Write:	OFFSET15	OFFSET14	OFFSET13	OFFSET12---URMSOFFSET3	OFFSET2	OFFSET1	OFFSET0
Reset:	0	0	0	0	0	0	0

电压通道有效值偏置校正同电流通道

**5.2.2.34. 电流过零域值设定寄存器 (ZCrossCurrent)**

ZCrossCurrent		Address: <b>6CH</b>					
	Bit15	14	13	12 ... 3	2	1	Bit0
Read:	ZC15	ZC14	ZC13	ZC12...ZC3	ZC2	ZC1	ZC0
Write:							
Reset:	0	0	0	0	0	0	0

注意:

电流有效值与 ZCrossCurrent 相比较。ZCrossCurrent 对应 IRMS 的低 16 位 Bit15...bit0。过零电流域值设置寄存器，当电流有效值小于用户设定的电流过零域值设置寄存器的时候，则不输出电流正向过零信号，内部输出恒为 0。同时相应通道的角度寄存器输出为 0，不进行角度计算。

**5.2.2.35. PQ 方式相位校正寄存器 (GPhs1)**

Phase Calibration 1 Register (GPhs1)		Address: <b>6DH</b>					
	Bit15	14	13	12 ... 3	2	1	Bit0
Read:	GPS1_15	GPS1_14	GPS1_13	GPS1_12...GPS1_3	GPS1_2	GPS1_1	GPS1_0
Write:							
Reset:	0	0	0	0	0	0	0

PQ 方式校相位计算公式如下:

用户在信号输入为阻性的时候通过 GP 寄存器将输出误差校正到 0 附近

将信号输入调整为 0.5L，此时观察误差为 Err%

如果 Err 为负数:

$$Gphs1 = -Err\% * 32768 / 1.732$$

如果 Err 为正数:

$$Gphs1 = 65536 - Err\% * 32768 / 1.732$$

**5.2.2.36. PQ 方式相位校正寄存器(GPhs2)**

Phase Calibration 2 Register (GPhs2)		Address: <b>6EH</b>					
	Bit15	14	13	12 ... 3	2	1	Bit0
Read:	GPS2_15	GPS2_14	GPS2_13	GPS2_12...GPS2_3	GPS2_2	GPS2_1	GPS2_0
Write:							
Reset:							



Write:							
Reset:	0	0	0	0	0	0	0

与 *Gphs1* 相同。

### 5.2.2.37. 快速脉冲计数器 (PFCNT, QFCNT, SFCNT)

Active Energy Counter Register (PFCNT)		Address: <b>6FH</b>					
	Bit15	14	13	12 ... 3	2	1	Bit0
Read:	PFC15	PFC14	PFC13	PFC12...PFC3	PFC2	PFC1	PFC0
Write:							
Reset:	0	0	0	0	0	0	0

Reactive Energy Counter (QFCNT)		Address: <b>70H</b>					
	Bit15	14	13	12 ... 3	2	1	Bit0
Read:	QFC15	QFC14	QFC13	QFC12...QFC3	QFC2	QFC1	QFC0
Write:							
Reset:	0	0	0	0	0	0	0

Reactive Energy Counter (SFCNT)		Address: <b>71H</b>					
	Bit15	14	13	12 ... 3	2	1	Bit0
Read:	SFC15	SFC14	SFC13	SFC12...SFC3	SFC2	SFC1	SFC0
Write:							
Reset:	0	0	0	0	0	0	0

当快速脉冲计数寄存器 *PFCnt/QFCnt* 计数的值大于等于 *HFconst* 时, 相应的 *PF/QF/SF* 会有脉冲溢出, 能量寄存器 *0x0DH~0x0FH* 寄存器的值会相应的加 1。

为了防止上下电时丢失电能, 掉电时 *MCU* 可将寄存器 *PFCnt/QFCnt* 值读回并进行保存累加。

### 5.2.2.38. 模拟控制寄存器 (ANACON)

Analog Control(ANACON)		Address: <b>72H</b>						
	Bit15	14	13	12	11	10	9	Bit8
Read:	Reserved	Reserved	Reserved	Reserved	Reserved	C_VREF[2]	C_VREF[1]	C_VREF[0]
Write:								
Reset:				0	0	0	0	0
	Bit7	6	5	4	3	2	1	Bit0
Read:	Reserved	Reserved	Reserved	Reserved	Reserved	Reserved	Reserved	Reserved
Write:								
Reset:	0	0	1	1	0	0	0	1

模拟控制寄存器

位名称	描述
-----	----

C\_VREF[2: 0]

Vref TC 调整, 默认为 0

该寄存器为模拟预留寄存器, 默认值 0x0031, 用户无需修改。

### 5.2.2.39. 用户校表校验和寄存器 (SUMCHECKL, SUMCHECKH)

SumChecksum Register (SumcheckL)		Address: 73H					
	Bit15	14	13	12...3	2	1	Bit0
Read:	Scheck15	Scheck14	Scheck13	Scheck12..... Scheck3	Scheck2	Scheck1	Scheck0
Write:							
Reset:	0	0	0	0	0	0	0

用户写入的校验和寄存器低 16bit。

SumChecksum Register (SumcheckH)		Address: 74H					
	Bit7	6	5	4...3	2	1	Bit0
Read:	Scheck7	Scheck6	Scheck5	Scheck4..... Scheck3	Scheck2	Scheck1	Scheck0
Write:							
Reset:	0	0	0	0	0	0	0

用户写入的校验和寄存器高 8bits SUMCHECKH 与 16bits SUMCHECKL 一起构成 24bit 设定值。由用户校正好校表参数后, 写入此寄存器, **比较功能使能后, 可以检测由于误操作引起的校表参数改变**。芯片内部每一个 EMU clk 累加更新 SUMCHECK (18H) 时, 内部比较两个寄存器值, 并给出相应状态标志。

### 5.2.2.40. MODE 配置寄存器 (MODECFG)

Mode Configure (MODECFG)		Address: 75H						
	Bit7	6	5	4	3	2	1	Bit0
Read:	OSR	Reserved	En_NewStatus	ADC chopper	U chopper	EN_SumChe ck	CHNFix	IPtamp_S el
Write:								
Reset:	0	0	0	0	0	0	0	0

位名称	描述
OSR	<b>0:OSR=64 (默认) 1:OSR=128</b>
En_NewStatus	使能 EMUSR 高 8 位中 NoPLD 1,2 和 NoQLD1,2 功能以及防窃电阈值设置 =0, 关闭功能, 输出 0, 窃电阈值由 TAMPSEL 决定; =1, 使能功能, 窃电阈值由 IPTamp_Sel 决定;
ADC chopper	设置 ADC chopper 是否开启, 0 enable adc chopper, 1 disable adc chopper
U chopper	设置 U chopper 是否开启, 0 enable U chopper, 1 disable U chopper
EN_SumCheck	=0, 关闭校表参数校验和自动比较功能; =1, 使能校表参数校验和自动比较功能;
CHNFix	决定在两路电路通道都降低到 IPTAMP 以下的时候, 是选择固定第一电流通道计量还是不切换通道, 保持之前的通道计量。

	=0, 选择固定第一电流通道; =1, 不切换保持之前通道计量; 注 2
IPtamp_Sel	在 En_NewStatus 为 1 的情况下: =0: IPtamp 寄存器选择有效值做为防窃电阈值。 =1: IPtamp 寄存器选择功率做为防窃电阈值。 注 2

自动防窃电选择功率或有效值判断的配置:

EMUCFG (40H) TampSel	MODECFG(75H) En_NewStatus	MODECFG(75H) IPtamp_Sel	自动防窃电的判断依据
0	0	X	CHK(62H)、IPTAMP(63H)均基于有效值寄存器 code 比较是否发生窃电, 比较两路有效值百分比差值;
1	0	X	CHK(62H)、IPTAMP(63H)均基于功率寄存器 code 比较是否发生窃电, 比较两路功率百分比差值;
0	1	0	CHK(62H)基于有效值, IPTAMP(63H)基于有效值
0	1	1	CHK(62H)基于有效值, IPTAMP(63H)基于功率
1	1	0	CHK(62H)基于功率, IPTAMP(63H)基于有效值
1	1	1	CHK(62H)基于功率, IPTAMP(63H)基于功率

#### 5.2.2.41. 第一通道小信号有功功率校正低位 (P1OFFSETL)

Power offset 1 Low (P1OFFSETL)		Address: 76H						
	Bit7	6	5	4	3	2	1	Bit0
Read:	P1OFFL7	P1OFFL6	P1OFFL5	P1OFFL4	P1OFFL3	P1OFFL2	P1OFFL1	P1OFFL0
Write:								
Reset:	0	0	0	0	0	0	0	0

该寄存器与 P1OFFSETH 组成 16bit/24bit 共同作用, 其符号位是 P1OFFSETH (65H) 的符号位。P1OFFSETL 与内部运算 32 位寄存器 PowerP1 的低 8 位对齐。

#### 5.2.2.42. 第二通道小信号有功功率校正低位 (P2OFFSETL)

Power offset 2 Low (P2OFFSETL)		Address: 77H						
	Bit7	6	5	4	3	2	1	Bit0
Read:	P2OFFL7	P2OFFL6	P2OFFL5	P2OFFL4	P2OFFL3	P2OFFL2	P2OFFL1	P2OFFL0
Write:								

Reset:	0	0	0	0	0	0	0	0
--------	---	---	---	---	---	---	---	---

该寄存器与 *P2OFFSETH* 组成 16bit/24bit 共同作用，其符号位是 *P2OFFSETH* (66H) 的符号位。*P2OFFSETL* 与内部运算 32 位寄存器 *PowerP2* 的低 8 位对齐。

#### 5.2.2.43. 第一通道小信号无功功率校正低位 (Q1OFFSETL)

Reactive Power offset 1 Low (Q1OFFSETL)		Address: <b>78H</b>						
	Bit7	6	5	4	3	2	1	Bit0
Read:	Q1OFFL7	Q1OFFL6	Q1OFFL5	Q1OFFL4	Q1OFFL3	Q1OFFL2	Q1OFFL1	Q1OFFL0
Write:								
Reset:	0	0	0	0	0	0	0	0

该寄存器与 *Q1OFFSETH* 组成 16bit/24bit 共同作用，其符号位是 *Q1OFFSETH* (67H) 的符号位。*Q1OFFSETL* 与内部运算 32 位寄存器 *PowerQ1* 的低 8 位对齐。

#### 5.2.2.44. 第二通道小信号无功功率校正低位 (Q2OFFSETL)

Reactive Power offset 2 Low (Q2OFFSETL)		Address: <b>79H</b>						
	Bit7	6	5	4	3	2	1	Bit0
Read:	Q1OFFL7	Q1OFFL6	Q1OFFL5	Q1OFFL4	Q1OFFL3	Q1OFFL2	Q1OFFL1	Q1OFFL0
Write:								
Reset:	0	0	0	0	0	0	0	0

该寄存器与 *Q2OFFSETH* 组成 16bit/24bit 共同作用，其符号位是 *Q2OFFSETH* (68H) 的符号位。*Q2OFFSETL* 与内部运算 32 位寄存器 *PowerQ2* 的低 8 位对齐。

#### 5.2.2.45. 电压 PEAK 阈值设置寄存器 (UPeakLvl)

Reactive Power offset (UPeakLvl)		Address: <b>7AH</b>					
	Bit15	14	13	12....3	2	1	Bit0
Read:	UPeakLv15	UPeakLv14	UPeakLv13	UPeakLv12.... UPeakLv3	UPeakLv2	UPeakLv1	UPeakLv0
Write:							
Reset:	0	0	0	0	0	0	0

16 位无符号数据，电压通道 *PEAK* 阈值设置寄存器，与 *ADC* 的绝对值高位对齐，当电压通道采样数据高于设定的检测阈值，且持续时间超过用户指定的检测数据长度 (*UCycLen*)，则置位相应的 *UPEAKIF* 标志位。

当使能电平方式输出时，当电压通道采样数据高于设定的检测阈值时，*IRQ* 输出低电平或高电平（可配置）。

#### 5.2.2.46. 电压 SAG 阈值设置寄存器 (USagLvl)

Reactive Power offset (USagLvl)	Address: <b>7BH</b>						
---------------------------------	---------------------	--	--	--	--	--	--

	Bit15	14	13	12...3	2	1	Bit0
<b>Read:</b>	USAG15	USAG14	USAG13	USAG12.... USAG3	USAG2	USAG1	USAG0
<b>Write:</b>							
<b>Reset:</b>	0	0	0	0	0	0	0

16 位无符号数据，电压通道 *SAG* 阈值设置寄存器，与 *ADC* 的绝对值高位对齐，当电压通道采样数据低于设定的检测阈值，且持续时间超过用户指定的检测数据长度 (*UCycLen*)，则置位相应的 *USAGIF* 标志位。

当使能电平方式输出时，当电压通道采样数据低于设定的检测阈值时，*IRQ* 输出低电平或高电平（可配置）。

#### 5.2.2.47. 电压 SAG PEAK 检测时间 (UCycLen)

Reactive Power offset (UCycLen)		Address: 7CH					
	Bit15	14	13	12...3	2	1	Bit0
<b>Read:</b>	UCyclength	UCyclength	UCyclength	UCyclength 12.... UCyclength 3	UCyclengt	UCyclengt	UCyclengt
<b>Write:</b>	15	14	13		h 2	h1	h0
<b>Reset:</b>	0	0	0	0	0	0	0

16 位无符号数，用于设定 *SAG /PEAK* 检测数据长度，即 *SAG* 功能检测设定的数据长度后给出峰值。1 个 *LSB* 对应半个周波。

*注：用户对寄存器写入非零的数据即为开启 SAG/PEAK 功能。*

## 6. 电气规格

### 6.1. 绝对最大额定值

参数	最大限值
AVDD to AGND	-0.3V~7V
DVDD to DGND	-0.3V~7V
Analog Input PIN (V <sub>xP</sub> V <sub>xN</sub> )	-3V~ +3V
Reference Input PIN	-0.3V~AVDD+0.3V
Digital Input PIN	-0.3V~AVDD+0.3V
Operating Temperature Range	-40°C~85°C
Storage Temperature Range	-65°C~150°C
Junction Temperature	150°C
ESD Protection to All Pins	+6KV

### 6.2. 电气特性

测量条件: V<sub>cc</sub>=AV<sub>cc</sub>=5V, 系统频率 6M, 室温

参数	最小值	典型值	最大值	单位	测试条件
电能计量参数					
有功电能测量误差		0.1%			常温 8000:1 范围
无功电能测量误差		0.1%			常温 8000:1 范围
电压有效值测量误差		0.1% 0.5%			1000:1 5000:1
电流有效值测量误差		0.1% 0.5%			1000:1 5000:1
ADC 参数					
ADC 满量程		+900mV		V <sub>p-p</sub>	I1 & I2 通道
		+867mV		V <sub>p-p</sub>	U 通道
直流输入阻抗		57k		Ω	I1
		620k		Ω	I2
		620k (V <sub>N</sub> 接地)		Ω	U
信噪比		75		dB	
带宽 (-3dB)		14		KHz	ADC 采样频率 2MHz
		7			ADC 采样频率 1MHz
ADC 输出参考电压		1.17		V	
基准电压 V <sub>ref</sub> 值	1.172	1.176	1.180	V	
ADC V <sub>ref</sub> 温度系数		10	35	ppm	
模拟功耗数据					

EMU 频率 1M, 默认 ADC 配置		3.07		mA	3 路 ADC 全部打开
		2.38		mA	U, II 打开
DC 参数					
数字电源电压	3.0/4.5	3.3/5	3.6/5.5	V	
模拟电源电压	3.0/4.5	3.3/5	3.6/5.5	V	
CF 口输出驱动电流		5	8	mA	3.3/5V
工作温度范围	-40		85	°C	
存储温度范围	-65		150	°C	
外部引脚参数					
高电平输入电压	0.7Vcc				除了 RST 外所有 PIN
	0.8Vcc				RST 引脚
低电平输入电压			0.2Vcc		
高电平输出电压	0.9Vcc (Isour e>4mA )				PF/QF
	0.9Vcc (Isour e>1mA )				Other Pins
低电平输出电压			0.1Vcc (Isink>4mA)		PF/QF
			0.1Vcc (Isink>1mA)		Other Pins

## 7. 校表过程

1. 在精度校正之前，需要先进行电流通道2增益校正（做防窃电时必需），如果用户不需要第二通道计量，则该步骤忽略。

防窃电时，需要对两个通道的电流有效值进行比较，因而在同样电流输入下，电流通道1与电流通道2的寄存器值应该相等。

通过电流通道2增益校正寄存器 I2GAIN，使同样输入电流情况下，二者寄存器的值一致。

假设同样输入额定电流，电流通道1有效值寄存器读数为 I1rms，电流通道2有效值寄存器读数为 I2rms，则

$$\text{Gain} = I1_{\text{rms}} / I2_{\text{rms}} - 1$$

$$\text{如果 Gain} \geq 0, I2\text{Gain} = \text{Gain} * 2^{15}$$

$$\text{如果 Gain} < 0, I2\text{Gain} = \text{Gain} * 2^{15} + 2^{16}$$

举例说明：

两路通道都加入电流信号，读取电流通道1的有效值寄存器 RMS\_I1(06H)，读取电流通道2的有效值寄存器数据 RMS\_I2(07H)，得到结果如下：

RMS\_I1 : 0x03BA55

RMS\_I2 : 0x025A76

根据公式： $\text{Gain} = I1_{\text{rms}} / I2_{\text{rms}} - 1 = 0x03BA55 / 0x025A76 - 1 = 244309 / 154230 - 1 = 0.584$

由于  $\text{Gain} > 0$ ， $I2\text{Gain} = 0.584 * 2^{15} = 0x4AC2$

使用 MCU 通过 SPI/UART 将 0x4AC2 写入 ATT7053C 的 I2Gain(5BH)寄存器

写入后读取电流 I1 有效值和电流 I2 有效值，两者应该很接近。

2. 高频脉冲常数设置（同一批表只需同样的 HFCONST）

通过 HFConst 寄存器将用户样表的误差精度调整到 15% 以内。有两种方式计算。

方案一：

HFCONST 寄存器的默认值为 0x0040

用户观察电表的初始误差为 Err%，则按照下面公式将误差调整到 10 以内：

$$\text{HFCONST} = 0x0040 * (1 + \text{Err}\%)$$

举例说明：

电表表常数（EC）设置为 3200，功率因数为 1，HFCONST 寄存器为默认值 0x0040，观察标准表上显示的误差为 52.8%。

根据公式： $\text{HFCONST} = 0x0040 * (1 + \text{Err}\%)$

计算得到： $\text{HFCONST} = 0x0040 * (1 + 52.8\%) = 0x0061$

使用 MCU 通过 SPI/UART 将 0x0061 写入 ATT7053C 的 HFCONST（61H）寄存器：

写入后标准表的显示误差应该在 10% 以内

方案二：

$$\text{HFConst} = 7.12 * V_u * V_i * 10^{10} / (\text{EC} * U_n * I_b)$$

V<sub>u</sub>: 额定电压输入时，电压通道的电压（引脚上电压×放大倍数）

V<sub>i</sub>: 额定电流输入时，电流通道的电压（引脚上电压×放大倍数）

U<sub>n</sub>: 额定输入的电压

I<sub>b</sub>: 额定输入的电流



EC: 电表常数

#### 举例说明:

电表表常数 (EC) 设置为 3200, 功率因数为 1。

Un (额定电压) 为 220V, Ib (额定电流) 为 5A, Vu (电压通道的电压) 为 0.22V

Vi (电流通道的电压) 为 1.75mV, 内部电流通道 16 倍增益, Vi\*16 = 28mV

根据公式:  $HFCnst = 7.12 * Vu * Vi * 10^{10} / (EC * Un * Ib)$  计算得到

$HFCnst = 7.12 * 0.22 * 0.028 * 10^{10} / (3200 * 220 * 5) = 0x007D$

使用 MCU 通过 SPI/UART 将 0x007D 写入 ATT7053C 的 HFCNST (61H) 寄存器:

写入后标准表的显示误差应该在 ±10% 以内

### 3. 第一通道有功、无功和视在增益校正

只需要在额定输入、功率因数为 1 时根据有功计算。通常有功、无功和视在增益写入相同的值。

已知:

标准表上读出误差为 Err%

计算公式:

$$Pgain = \frac{-err}{1 + err}$$

如果  $Pgain \geq 0$ , 则  $GP1 = INT[Pgain * 2^{15}]$

否则  $Pgain < 0$ , 则  $GP1 = INT[2^{16} + Pgain * 2^{15}]$

#### 举例说明:

电表表常数 (EC) 设置为 3200, 功率因数为 1, 在经过第一步 HFCNST 调整过后, 标准表上读出的误差显示为 -2.18%。

根据公式:  $Pgain = -(-2.18\%) / (1 - 2.18\%) = 0.022$

由于  $Pgain \geq 0$ , 则  $GP1 = 0.022 * 2^{15} = 0x02DA$

使用 MCU 通过 SPI/UART 将 0x02DA 写入 ATT7053C 的 GP1(50H), GQ1(51H), GS1(52H) 寄存器:

写入后标准表的显示误差应该在 0 附近

### 4. 第一通道相位校正

在增益已经校正之后, 进行相位补偿。在功率因素 0.5L 处进行校正。

已知:

0.5L 处标准表误差读数为 Err% 是 0.5594%

方案 1: 使用 PQ 方式的 Gphs1 (6DH) 寄存器做相位补偿, 根据补偿公式:

$$\theta = \frac{-err}{1.732} = \frac{-0.00594}{1.732} = -0.00323$$

由于  $\theta < 0$ ,  $Gphs1 = 2^{16} + (-0.00323) * 2^{15} = 0xFF96$

使用 MCU 通过 SPI/UART 将 0xFF96 写入 ATT7053C 的 Gphs1(6DH) 寄存器:

格式: UART\_Write(寄存器地址, 写入数据)

实际: UART\_Write(0x6D, 0xFF96)

写入后标准表的显示误差应该在 0 附近。

方案2: 使用移采样点方式的 **Dec\_Shift (64H)** 寄存器做相位补偿, 根据补偿公式:  
对应相位校正公式如下:

当  $F_{emu} = 2M$ ,  $OSR=64$  时:

0.5L 初始误差为正  $err\%$ , 则计算  $err * 18.376 * 2$  转换成 16 进制填入 64H 寄存器

0.5L 初始误差为负  $err\%$ , 则计算  $err * 18.376 * 2 + 192$  转换成 16 进制填入 64H 寄存器

$$Dec\_Shift = 0.5594\% * 100 * 18.376 * 2 = 20.559$$

取整转成 HEX 后为 0x16,

使用 MCU 通过 SPI/UART 将 0x0016 写入 ATT7053C 的 **Dec\_Shift (64H)** 寄存器:

两种校正方式, 用户根据需求选择一种即可。

## 5. Poffset校正 (小信号有功功率校正)

在经过步骤1, 2, 3之后, 用户在  $I_b = 100\%$  的时候电表误差校正到0附近, 观察小信号  $x\%I_b$  (5%, 2%) 点的电表误差为  $Err\%$

$x\%I_b$  点在阻性下读取标准表上输出的有功功率值  $Preal$

应用公式来计算  $Poffset = (Preal * EC * HFCONST * 2^{31} * (-Err\%)) / (5.625 * 10^{10})$

举例说明:

额定电压220V, 额定电流( $I_b$ )5A, 表常数为3200, 快速脉冲寄存器 (HFCONST) 读取为0x61, 电表在  $I_b = 100\%$  时误差校正到0附近, 观察小信号5%点的电表误差为0.5%, 从标准表上读取小信号5%点的输出功率为55.2 ( $Preal$ )

根据公式  $Poffset = (Preal * EC * HFCONST * 2^{31} * (-Err\%)) / (5.625 * 10^{10})$  计算得到

**注: 不论  $f_{emu}=2MHz/1MHz$ , 上述公式均适用**

$$\begin{aligned} Poffset &= (Preal * EC * HFCONST * 2^{31} * (-Err\%)) / (5.625 * 10^{10}) \\ &= (55.2 * 3200 * 97 * 2^{31} * (-0.5\%)) / (5.625 * 10^{10}) \\ &= -3270.68 \end{aligned}$$

由于  $Poffset < 0$ , 所以写入寄存器 **P1OFFSETH** 和 **P1OFFSETL** 的值为  $2^{16} + Poffset = 62266$  (0xF33A)

使用 MCU 将 0xF3 写入 ATT7053C 的 **P1OFFSETH(65H)** 寄存器, 然后将 0x3A 写入 ATT7053C 的 **P1OFFSETL(76H)** 寄存器。

写入后电表在 5% 点的显示误差应该在 0 附近。

## 6. 第二通道增益校正、相位校正

增益校正及PQ方式校正方式与第一通道校正方式相同。

注: 第二通道不提供移采样点校正方式。

## 7. IRMS增益、URMS增益和两个通道的功率增益转换系数校正

这些参数没有相应的寄存器, 需要由用户根据需要自行计算获取。

举例说明:

以电流通道1有效值为例, 电流通道1标准台输出5A电流有效值, 电流通道1有效值寄存器 **RMS\_I1 (06H)** 的值读取得0x03BA55, 如果用户希望在液晶上显示出5A, 则需要自行计算两者之间的转换系数如下:  $K = 5 / 0x03BA55 = 2.046 * 10^{-5}$

这里的K就是转换系数, 之后用户根据读取的 **RMS\_I1** 的值乘这个K, 则得到正确的电流显示值。详见有效值输出章节和功率参数输出章节。

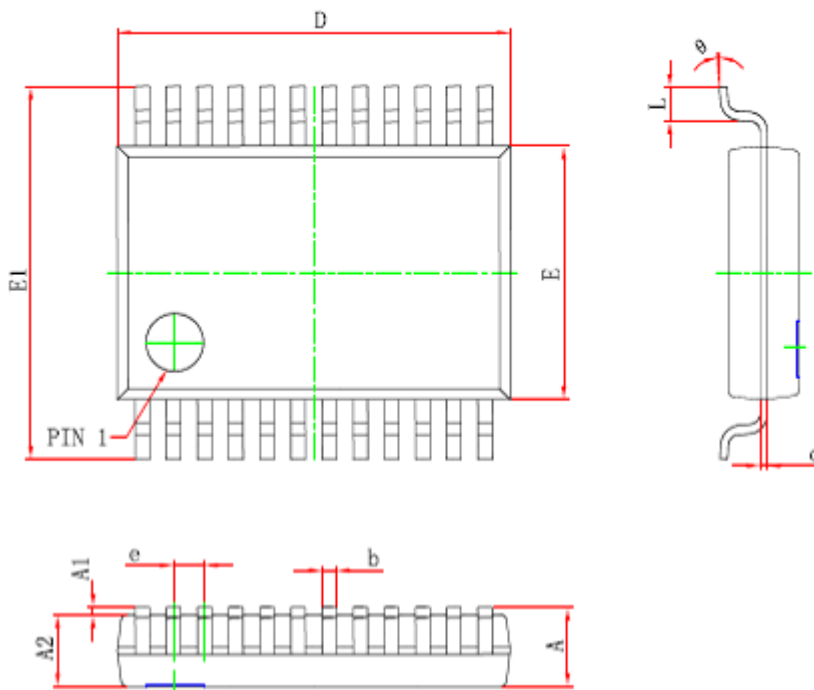
## 8. 芯片信息

### 8.1. 封装信息

型号:	ATT7053C
规格:	ssop24 (209mil)
芯片尺寸:	2172*1482/230
湿敏等级:	level3

详细封装信息如下:

#### SSOP24(209MIL) PACKAGE OUTLINE DIMENSIONS



Symbol	Dimensions In Millimeters		Dimensions In Inches	
	Min	Max	Min	Max
A		1.730		0.068
A1	0.050	0.230	0.002	0.009
A2	1.400	1.600	0.055	0.063
b	0.220	0.380	0.009	0.015
c	0.090	0.250	0.004	0.01
D	8.000	8.400	0.315	0.331
E	5.100	5.500	0.201	0.217
E1	7.600	8.000	0.299	0.315
e	0.65 (BSC)		0.026 (BSC)	
L	0.550	0.950	0.022	0.037
theta	0°	8°	0°	8°

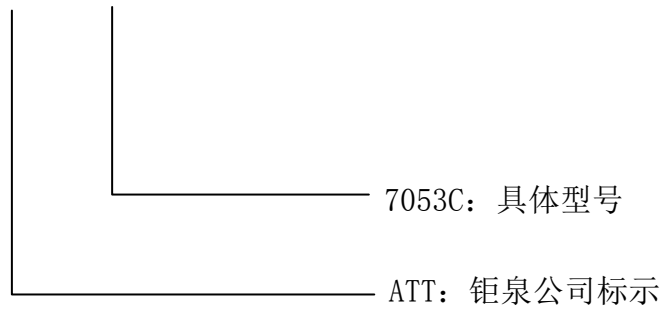
## 8.2. 芯片包装信息

芯片包装为卷带出货，包装规格如下：

类别	前预留	后预留	每卷数量	每内箱数量	每外箱数量
ATT7053C-TR	20 格	20 格	2000Ea	2000Ea	12000Ea

芯片外包装箱及真空包装标示说明如下：

# ATT7053C



## 9. 典型应用

