

# B\_S-1W 系列

## 隔离非稳压 1W 单输出 DC-DC 模块电源



### 产品特点

- 体积小、功率密度高
- 效率高，输出纹波噪声低
- 热稳定性好，温度特性好
- 工作温度范围：-40℃~+85℃
- 隔离电压高达 1500VDC
- 可靠性高（MTBF≥350 万小时）
- 国际标准 SIP 封装，节省 PCB 安装空间
- 环保设计，符合 ROHS 指令
- 100%满载老化

### 产品型号列表

型号	额定输入电压 (V)		额定输出		典型效率 (%)
	标称	范围	电压 (V)	电流 (mA)	
B0303S-1W	3.3	3.3~3.6	3.3	303	72
B0305S-1W			5	200	74
B0503S-1W	5	4.5~5.5	3.3	303	72
B0505S-1W			5	200	70
B0509S-1W			9	111	78
B0512S-1W			12	83	79
B0515S-1W			15	67	80
B1203S-1W			12	10.8~13.2	3.3
B1205S-1W	5	200			71
B1209S-1W	9	111			76
B1212S-1W	12	83			78
B1215S-1W	15	67			80
B1505S-1W	15	13.5~16.5			5
B1515S-1W			15	67	78
B2403S-1W	24	21.6~26.4	3.3	303	71
B2405S-1W			5	200	73
B2409S-1W			9	111	78
B2412S-1W			12	83	79
B2415S-1W			15	67	80
B2424S-1W			24	42	80

### 输出特性

项目	条件	最小	典型	最大	单位
输出功率		0.1		1	W
线性电压调节率	额定负载下, 输入电压变化±1%		1.0	1.5	%
负载调节率	标称输入下, 负载从10%到100%变化		10	20	
温度漂移系数	额定负载下			±0.03	%/°C
纹波&噪声	带宽20MHz, 采用平行线法		75	100	mVp-p
开关频率	额定输入电压		100		KHz
输出电压精确度	见误差包络曲线图				

### 绝缘特性

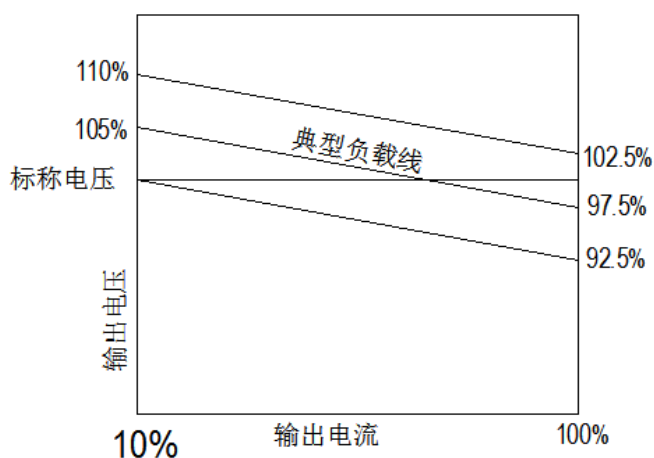
项目	测试条件	最小	典型	最大	单位
绝缘电阻	500VDC	1000			MΩ
绝缘电压	测试时间1分钟, 漏电流小于1mA	1000			VDC

### 一般特性

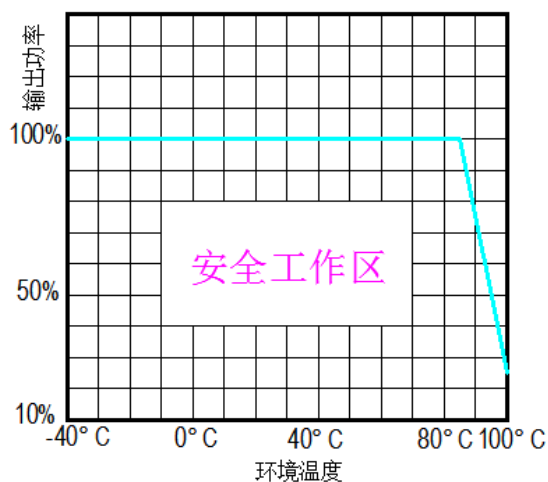
项目	条件	最小	典型	最大	单位
存储湿度				95	%
工作温度		-40		85	°C
存储温度		-55		125	
工作时外壳温升			15	25	
引脚耐焊接温度	焊点距离外壳1.5毫米, 操作10秒			300	
输出短路保护*				1	S
MTBF		350			万小时
重量			1.1		克
冷却方式	自然风冷				
外壳材质	阻燃耐热塑料 (UL94-V0)				

\*短路时间不得超过一秒, 否则会损坏模块。需要长时间短路保护的可以定制。

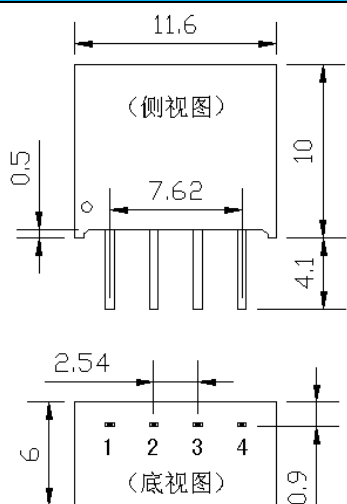
误差包络曲线图



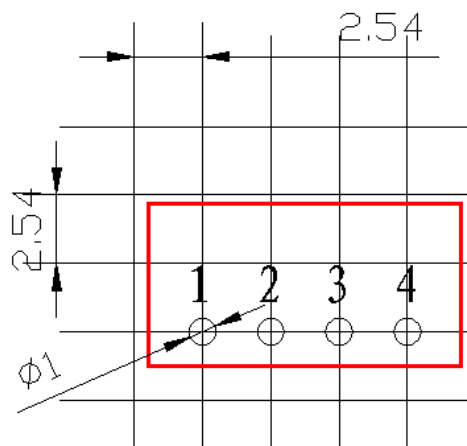
温度曲线图



## 外型与管脚的定義



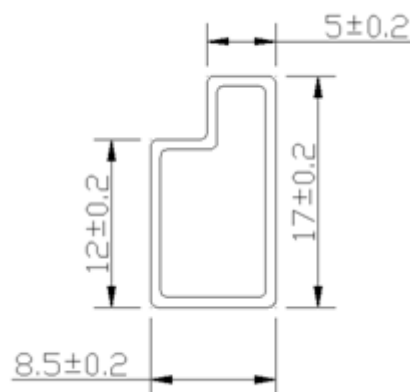
## 推荐 PCB 图



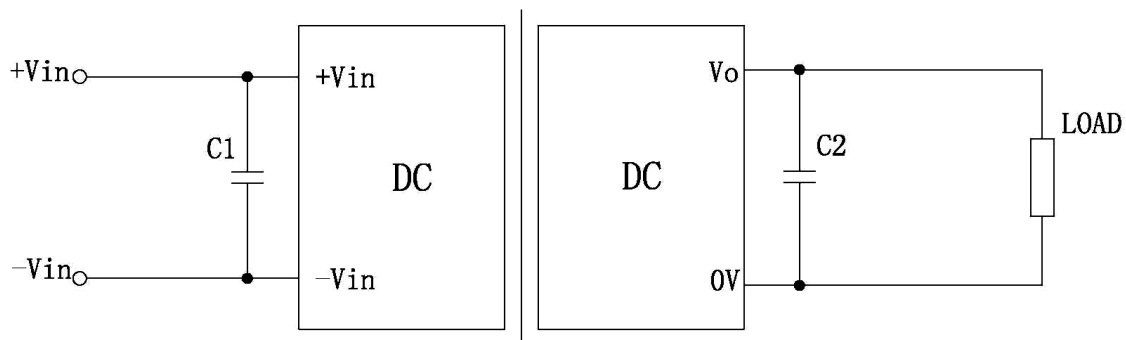
引脚	功能
1	GND
2	Vin
3	0V
4	+Vo

端子规格: 0.3\*0.5  
单位: 毫米

## 包装管尺寸图



## 基本应用电路推荐



C1、C2 的选择可参考下表:

输入电压	外接电容 c1	输出电压	外接电容 c2
3.3VDC	4.7uF	3.3VDC	10uF
5VDC	4.7uF	5VDC	10uF
12VDC	2.2uF	9VDC	4.7uF
--	--	12VDC	2.2uF
--	--	15 VDC	1uF

## 应用注意事项

- **尽量避免空载使用：**当负载功耗小于模块输出额定功率的 10% ，建议在输出端外接假负载或选择额定功率较小的模块，假负载（电阻）可按模块额定功率的 5-10%计算，电阻值= $U^2 / (10\% \times 1W)$ ；
- **输出外接电容避免过大：**输出端外接电容 C2 其容值不能过大，否则容易造成模块启动时过流或启动不良，具体应根据电容外接表进行选择；
- 对于纹波噪声要求较高的场合应外接 LC 滤波电路，LC 滤波器的谐振频率要远小于 DC/DC 模块的开关频率，防止相互干扰，造成输出纹波增加或模块损坏，如图：

