


**产品描述:** 0.25W 1.5KVDC 3KVDC隔离单输出DC/DC SMD型电源模块

TPTE-W2系列是一款只有0.25W标准的表贴装电源模块，采用IC引线框架技术，把IC封装技术应用于电源模块的封装，具有IC的一切优点，完全实现采用全自动贴片机组装和满足回流焊工艺，大大提高产能和人工费用，工业级环境温度。此系列产品小巧，效率高，低输出纹波及提供1500V, 3000V以上的直流电压隔离，用于需要隔离和电压变换的场合，SMD封装。整个引线框架镀金处理，避免应高温和长时间存储而氧化影响焊接质量。特别是对于负载很小而又对在小负载时的效率有要求的地方。

**产品特性**

符合RoHs要求, CE认证	IC引线框架技术	隔离单输出
1.5KVDC、3KVDC隔离	效率达76%	功率密度 1.8W/cm <sup>3</sup>
工作温度范围-40℃到 105℃	所有物料满足UL 94V-0	表面镀金
输入电压: 3.3V, 5V, 12V	输出电压: 3.3V, 5V, 9V, 12V, 15V	可供定制

**选型指导**

产品编码	额定输入电压	输出电压	输出电流(Max./Min)	效率
	V	V	mA	%
TPTE0303-W2	3.3	3.3	75.7/7.57	68
TPTE0305-W2	3.3	5	50/5.0	70
TPTE0309-W2	3.3	9	28/2.8	70
TPTE0312-W2	3.3	12	21/2.1	70
TPTE0315-W2	3.3	15	17/1.7	72
TPTE0503-W2	5	3.3	75.7/7.57	68
TPTE0505-W2	5	5	51/5.1	71
TPTE0509-W2	5	9	28/2.8	74
TPTE0512-W2	5	12	21/2.1	76
TPTE0515-W2	5	15	17/1.7	76
TPTE1205-W2	12	5	51/5.1	71
TPTE1209-W2	12	9	28/2.8	74
TPTE1212-W2	12	12	21/2.1	76
TPTE1215-W2	12	15	17/1.7	76

以上型号在编码后带“P”为具有持续短路保护功能，例如：TPTE0505P-W2。在编码后面带“X”为没有5,10,12引脚，例如：TPTE0505X-W2。在编码后面带“/3H”为隔离电压3KVDC产品，例如：TPTE0505-W2/3H。

**输入特性**

参数	条件	最小	典型	最大	单位
输入电压范围	3.3V输入产品	2.9	3.3	3.6	V
输入电压范围	5V输入产品	4.5	5.0	5.5	V
输入电压范围	12V输入产品	11	12.0	13.3	V

**绝缘特性**

参数	条件	最小	典型	最大	单位
绝缘电压	测试1秒	1500、3000			VDC
绝缘电阻	加1000VDC	1			GΩ

**额定最大值**

短路保护	1秒
焊点距离外壳1.5mm, 10秒	小于300℃
内部功耗	610mW
3.3V输入产品	5.5V
5V输入产品	7V
12V输入产品	15V

输出特性

参数	条件	最小	典型	最大	单位
额定功率	在温度范围-40℃到 85℃			0.25	W
输出电压精度	见输出电压精度曲线图				
线性调整率	输入电压+/-5%的变化		1.0	1.2	%/%
负载调整率(10%负载到额定负载变化)	03XX & 0503		10	14	
负载调整率(10%负载到额定负载变化)	0505 & 1205		13	15	
负载调整率(10%负载到额定负载变化)	0509 & 1209		8.0	9.0	
负载调整率(10%负载到额定负载变化)	0512 & 1212		6.5	7.5	%
负载调整率(10%负载到额定负载变化)	0515 & 1215		6	7.0	%

没有特殊说明所有规格参数是在25℃下测的。

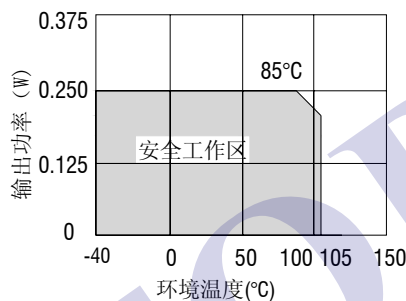
一般特性

参数	条件	最小	典型	最大	单位
开关频率	所有产品		120		kHz

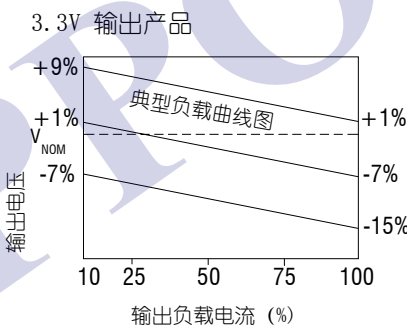
温度特性

参数	条件	最小	典型	最大	单位
工作温度范围	温度>85℃ 降额使用	-40		105	℃
储存温度		-55		125	℃
回流焊温度		峰值温度Tc<245℃, 217℃以上时间最大为60 s, 实际应用请参考 IPC/JEDEC J-STD-020D.1 标准。			
冷却	自然冷却				

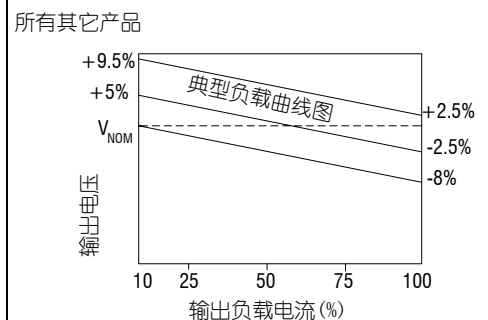
温度曲线图



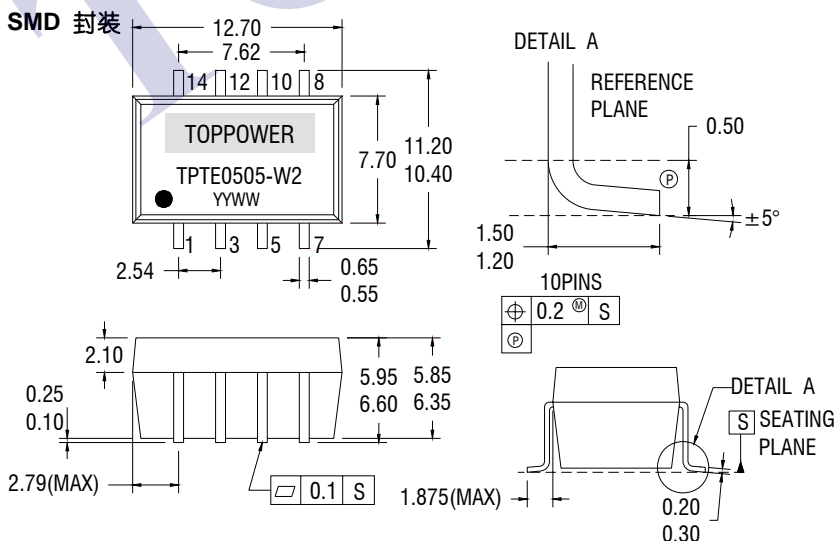
输出电压精度曲线图



输出电压精度曲线图



外形尺寸



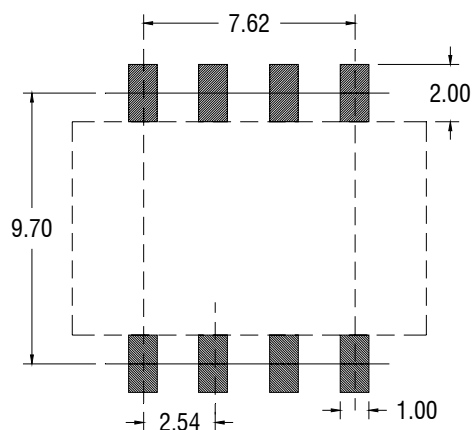
单位: 毫米, 未标注之公差: ±0.25毫米, 间距: 2.54 毫米  
重量: 1.21g

引脚定义

8 PIN SMD		
引脚	功能	后缀带“X”功能
1	-Vin	-Vin
3	+Vin	+Vin
5	NA	No Pin
7	-Vout	-Vout
8	+Vout	+Vout
10	NA	No Pin
12	NA	No Pin
14	NA	NA

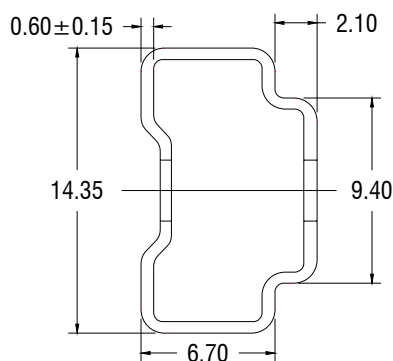
NA: 无用端子

安装位置要求



单位：毫米，未标注之公差：±0.25毫米

包装管外形尺寸



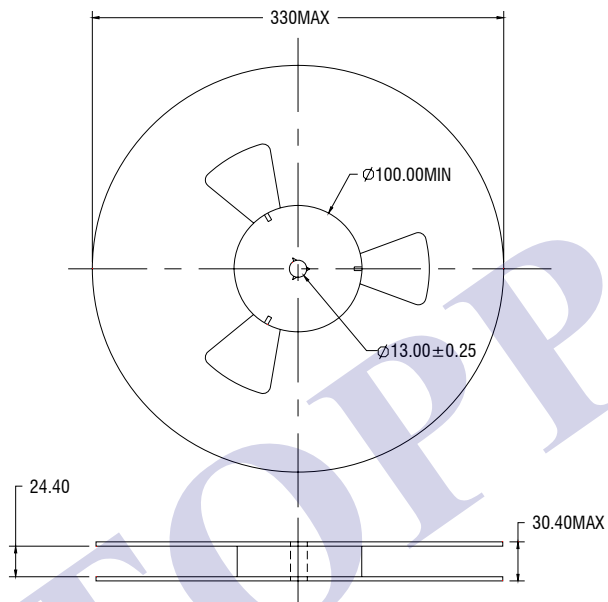
单位：毫米，

未标注之公差：±0.25毫米

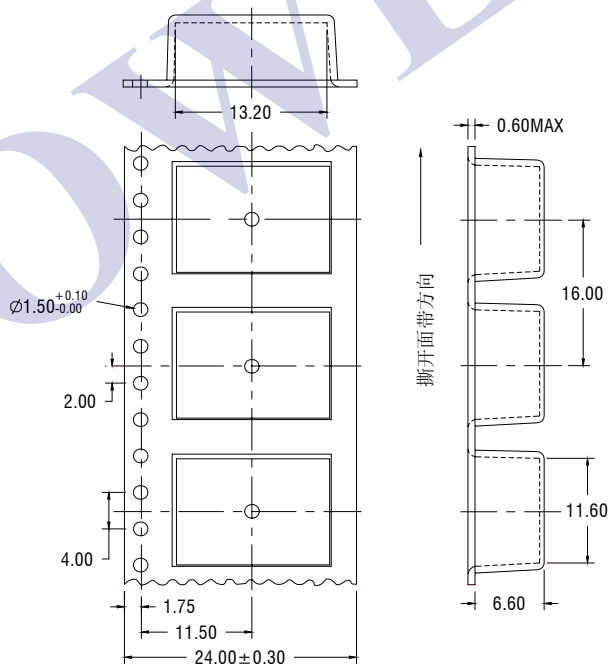
管长：475毫米±2.0毫米

管装数量：35PCS

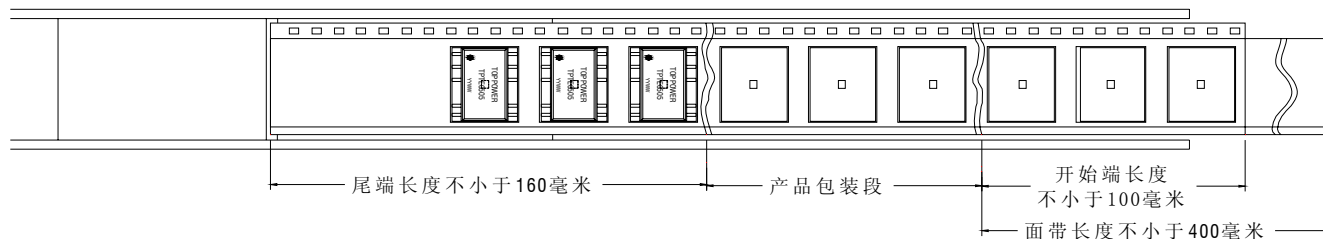
轮盘外形尺寸



载带外形尺寸



卷带包装信息



产品方向：端子1位于最靠近载体驱动链轮处

一卷数量：500PCS