


产品描述: 0.5W 1.5KVDC 3KVDC 隔离单输出DC/DC SMD型电源模块

TPTE-W5系列是一款只有0.5W标准的表贴装电源模块，采用IC引线框架技术，把IC封装技术应用于电源模块的封装，具有IC的一切优点，完全实现采用全自动贴片机来组装和满足回流焊工艺，大大提高产能和人工费用，工业级环境温度。此系列产品小巧，效率高，低输出纹波及提供1500V, 3000V以上的直流电压隔离，用于需要隔离和电压变换的场合，SMD封装。整个引线框架镀金处理，避免应高温和长时间存储而氧化影响焊接质量。特别是对于负载很小而又对在小负载时的效率有要求的地方。

产品特性

符合RoHs要求, CE认证	IC引线框架技术	隔离单输出
1.5KVDC、3KVDC 隔离	效率达 76%	功率密度 1.8W/cm ³
工作温度范围-40℃ 到 105℃	所有物料满足UL 94V-0	表面镀金
输入电压: 3.3V, 5V, 12V	输出电压: 3.3V, 5V, 9V, 12V, 15V	可供定制

选型指导

产品编码	额定输入电压	输出电压	输出电流(Max./Min)	效率
	V	V	mA	%
TPTE0303-W5	3.3	3.3	152	68
TPTE0305-W5	3.3	5	100	70
TPTE0309-W5	3.3	9	55.5	70
TPTE0312-W5	3.3	12	41.7	70
TPTE0315-W5	3.3	15	33.3	72
TPTE0503-W5	5	3.3	152	68
TPTE0505-W5	5	5	100	71
TPTE0509-W5	5	9	55.5	74
TPTE0512-W5	5	12	41.7	76
TPTE0515-W5	5	15	33.3	76
TPTE1205-W5	12	5	100	71
TPTE1209-W5	12	9	55.5	74
TPTE1212-W5	12	12	41.7	76
TPTE1215-W5	12	15	33.3	76

以上型号在编码后带“P”为具有持续短路保护功能，例如：TPTE0505P-W5。在编码后面带“X”为没有5,10,12引脚，例如：TPTE0505X-W5。在编码后面带“/3H”为隔离电压3KVDC产品，例如：TPTE0505-W5/3H。

输入特性

参数	条件	最小	典型	最大	单位
输入电压范围	3.3V输入产品	2.9	3.3	3.6	V
输入电压范围	5V输入产品	4.5	5.0	5.5	V
输入电压范围	12V输入产品	11	12.0	13.3	V

绝缘特性

参数	条件	最小	典型	最大	单位
绝缘电压	测试1秒	1500、3000			VDC
绝缘电阻	加1000VDC	1			GΩ

额定最大值

短路保护	1秒
焊点距离外壳1.5mm, 10秒	小于300℃
内部功耗	610mW
3.3V输入产品	5.5V
5V输入产品	7V
12V输入产品	15V

输出特性

参数	条件	最小	典型	最大	单位
额定功率	在温度范围-40℃到 85℃			0.5	W
输出电压精度	见输出电压精度曲线图				
线性调整率	输入电压+/-5%的变化		1.0	1.2	%/%
负载调整率(10%负载到额定负载变化)	03XX & 0503		10	14	
负载调整率(10%负载到额定负载变化)	0505 & 1205		13	15	
负载调整率(10%负载到额定负载变化)	0509 & 1209		8.0	9.0	
负载调整率(10%负载到额定负载变化)	0512 & 1212		6.5	7.5	%
负载调整率(10%负载到额定负载变化)	0515 & 1215		6	7.0	%

没有特殊说明所有规格参数是在25℃下测的。

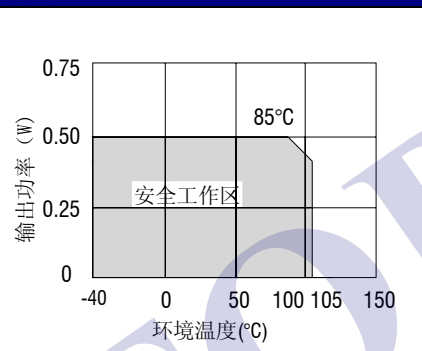
一般特性

参数	条件	最小	典型	最大	单位
开关频率	所有产品		120		kHz

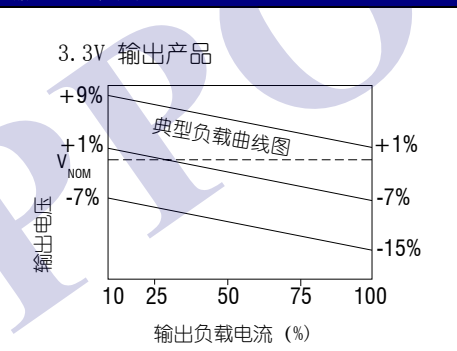
温度特性

参数	条件	最小	典型	最大	单位
工作温度范围	温度>85℃ 降额使用	-40		105	℃
储存温度		-55		125	℃
回流焊温度		峰值温度Tc<245℃, 217℃以上时间最大为60 s, 实际应用请参考 IPC/JEDEC J-STD-020D.1 标准。			
冷却	自然冷却				

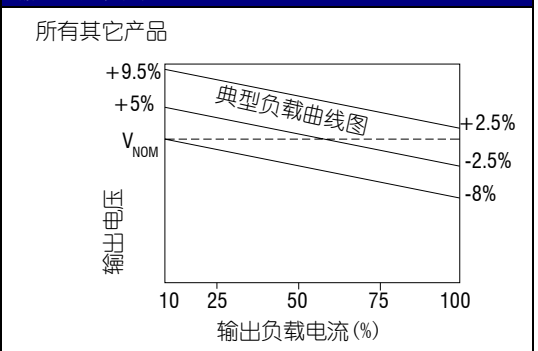
温度曲线图



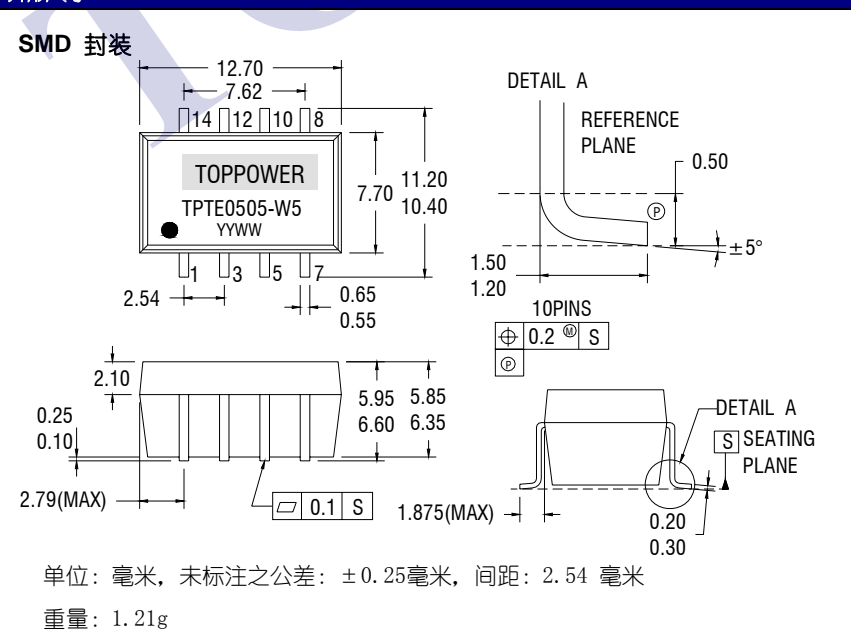
输出电压精度曲线图



输出电压精度曲线图



外形尺寸

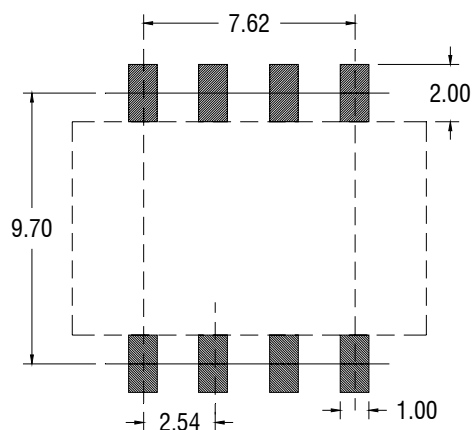


引脚定义

8 PIN SMD		
引脚	功能	后缀带“X”功能
1	-Vin	-Vin
3	+Vin	+Vin
5	NA	No Pin
7	-Vout	-Vout
8	+Vout	+Vout
10	NA	No Pin
12	NA	No Pin
14	NA	NA

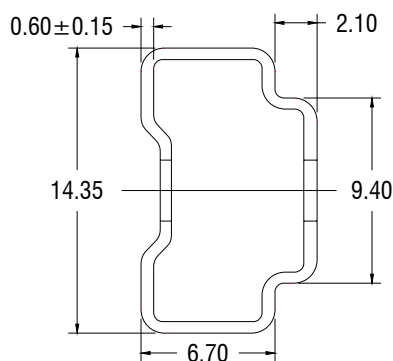
NA: 无用端子

安装位置要求



单位：毫米，未标注之公差：±0.25毫米

包装管外形尺寸



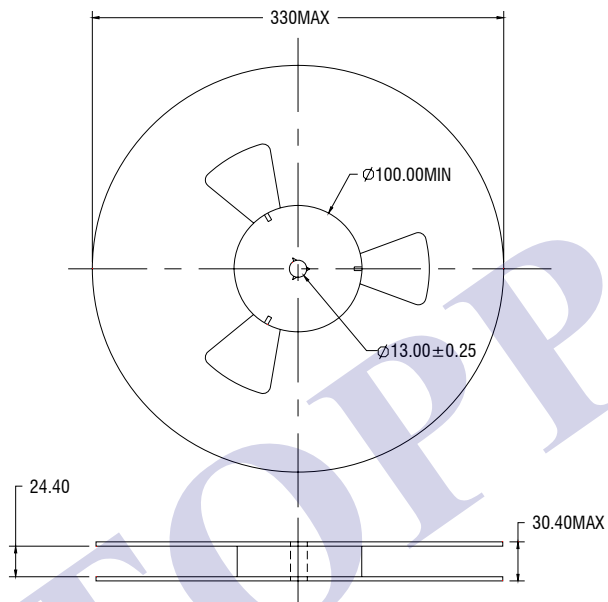
单位：毫米，

未标注之公差：±0.25毫米

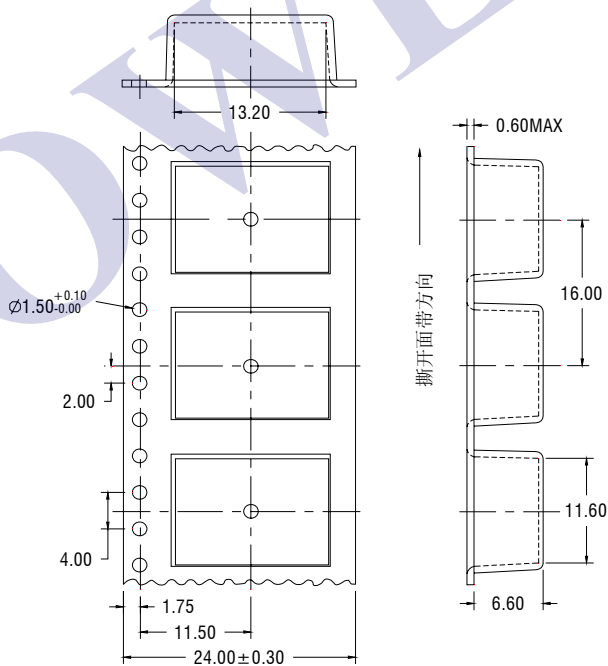
管长：475毫米±2.0毫米

管装数量：35PCS

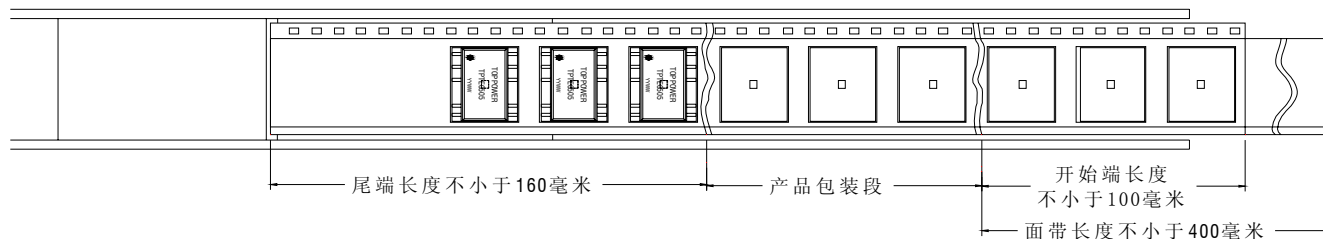
轮盘外形尺寸



载带外形尺寸



卷带包装信息



产品方向：端子1位于最靠近载体驱动链轮处

一卷数量：500PCS