


产品描述: 1W 1.5KVDC 隔离单输出DC/DC SMD型电源模块

TPTA-A系列是一款标准的表贴装电源模块，采用IC引线框架技术和IC封装技术于电源模块的封装，具有IC的一切优点，完全实现采用全自动贴片机来组装和满足回流焊工艺，大大提高产能和降低人工费用，工业级环境温度。此系列产品小巧，效率高，低输出纹波及提供1500V以上的直流电压隔离，用于需要正负电压的场合，SMD封装。整个引线框架镀金处理，避免因高温和长时间存储而氧化影响焊接质量。

产品特性

符合RoHS要求, CE认证	效率达78%	工作温度范围 -40℃ 到 105℃
所有物料满足UL94V-0	1.5KVDC隔离	IC引线框架技术
输入电压: 3.3V, 5V, 12V, 15V, 24V	输出电压: 3.3V, 5V, 9V, 12V, 15V	功率密度达1.36W/cm ³
完全满足无铅回流焊工艺	表面镀金	可供定制

选型指导

产品编码	额定输入电压	输出电压	输出电流(Max./Min)	效率
	V	V	mA	
TPTA0303A	3.3	3.3	303/30.3	72
TPTA0305A	3.3	5	201/20.1	77
TPTA0309A	3.3	9	111/11.1	75
TPTA0312A	3.3	12	83/8.3	77
TPTA0315A	3.3	15	67/6.7	77
TPTA0503A	5	3.3	303/30.3	77
TPTA0505A	5	5	201/20.1	69
TPTA0509A	5	9	111/11.1	76
TPTA0512A	5	12	83/8.3	77
TPTA0515A	5	15	67/6.7	78
TPTA1203A	12	3.3	303/30.3	77
TPTA1205A	12	5	201/20.1	69
TPTA1209A	12	9	111/11.1	76
TPTA1212A	12	12	83/8.3	75
TPTA1215A	12	15	67/6.7	77
TPTA1515A	15	15	67/6.7	78
TPTA2403A	24	3.3	303/30.3	77
TPTA2405A	24	5	201/20.1	69
TPTA2409A	24	9	111/11.1	76
TPTA2412A	24	12	83/8.3	75
TPTA2415A	24	15	67/6.7	77

以上型号在编码后带“P”为具有持续短路保护功能，例如：TPTA0505AP。在编码后面带“X”为没有5,10,14,16引脚，例如：TPTA0505AX。

输入特性

参数	测试条件	最小	典型	最大	单位
输入电压范围	3V输入产品	2.9	3.3	3.6	V
输入电压范围	5V输入产品	4.5	5	5.5	V
输入电压范围	12V输入产品	11	12	13.3	V
输入电压范围	15V输入产品	13.4	15	16.4	V
输入电压范围	24V输入产品	22	24	26.5	V
反射波电流			40	50	mA p-p

绝缘特性

参数	测试条件	最小	典型	最大	单位
绝缘电压	测试1秒	1500			VDC
绝缘电阻	加1000VDC	1			GΩ

一般特性

参数	测试条件	最小	典型	最大	单位
开关频率	0312, 0315		110		kHz
开关频率	0303, 0305, 0503		115		kHz
开关频率	所有其它输入电压产品		120		kHz

额定最大值

短路保护	1秒
焊点距离外壳1.5mm, 10秒	小于300℃
内部功耗	680mW
3.3V输入电压	5.5V
5V输入电压	7V
12V输入电压	15V
15V输入电压	18V
24V输入电压	28V
没有特殊说明所有规格参数是在25℃下测的。	

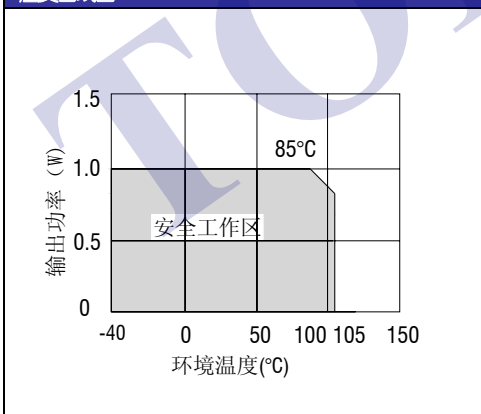
输出特性

参数	测试条件	最小	典型	最大	单位
额定功率	在温度范围-40℃到 85℃			1.0	W
输出电压精度	见输出电压精度曲线图				
线性调整率	输入电压+/-5%的变化		1.0	1.2	%/%
负载调整率 (10%负载到额定负载变化)	0303 & 0503		9		%
负载调整率 (10%负载到额定负载变化)	5V 输出产品		9		%
负载调整率 (10%负载到额定负载变化)	0309		9.0		%
负载调整率 (10%负载到额定负载变化)	0509, 1209 & 2409		7		%
负载调整率 (10%负载到额定负载变化)	0312 & 0315		12		%
负载调整率 (10%负载到额定负载变化)	0512, 1212 & 2412		7		%
负载调整率 (10%负载到额定负载变化)	0515, 1215, 1515 & 2415		7		%

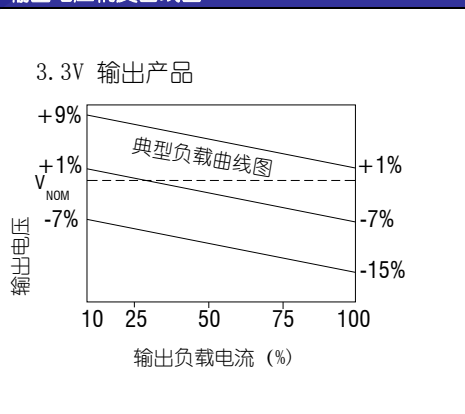
温度特性

参数	测试条件	最小	典型	最大	单位
工作温度范围	温度>85℃降额使用	-40		105	℃
储存温度		-55		125	℃
回流焊温度		峰值温度Tc<245℃, 217℃以上时间最大为60 s, 实际应用请参考 IPC/JEDEC J-STD-020D.1 标准。			
冷却	自然冷却				

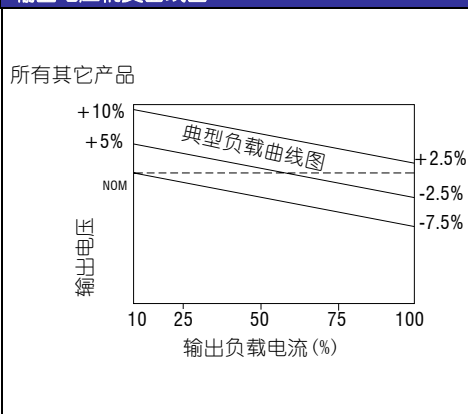
温度曲线图



输出电压精度曲线图

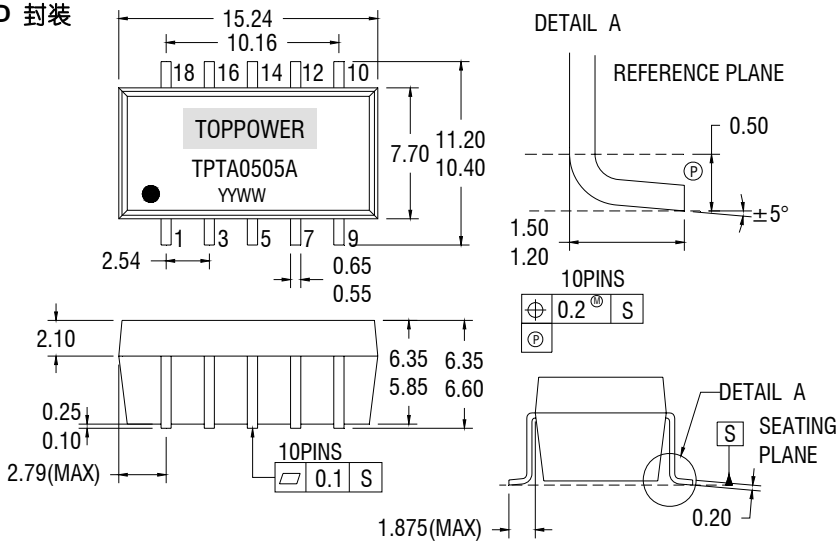


输出电压精度曲线图



外形尺寸

SMD 封装



单位：毫米，未标注之公差：±0.25 毫米，间距 2.54 毫米

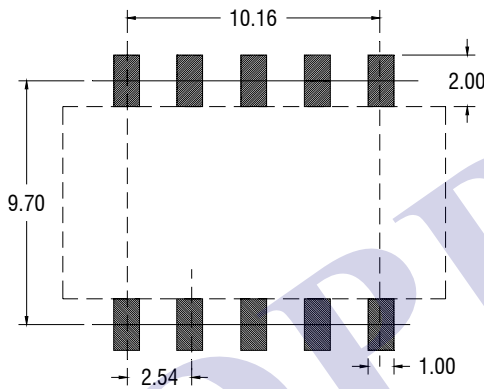
重量：1.53g

引脚定义

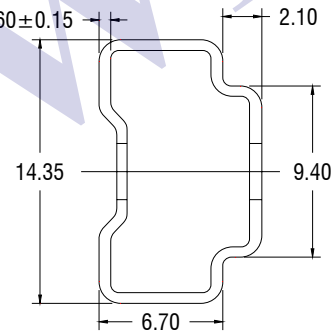
10 PIN SMD		
引脚	功能	后缀带“X”功能
1	-Vin	-Vin
3	+Vin	+Vin
5	NA	No Pin
7	OV	OV
9	NA	NA
10	NA	No Pin
12	+Vout	+Vout
14	NA	No Pin
16	NA	No Pin
18	NA	NA

NA - 无用端子

安装位置要求



包装管外形尺寸

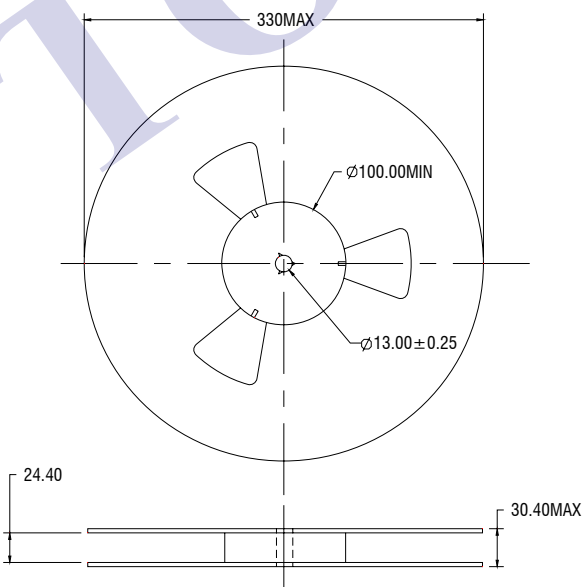


单位：毫米，未标注之公差：±0.5毫米

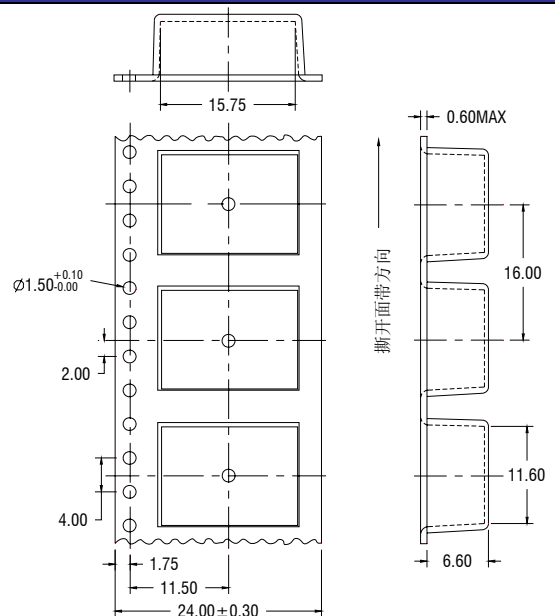
管长：475毫米±2.0毫米

管装数量：25PCS

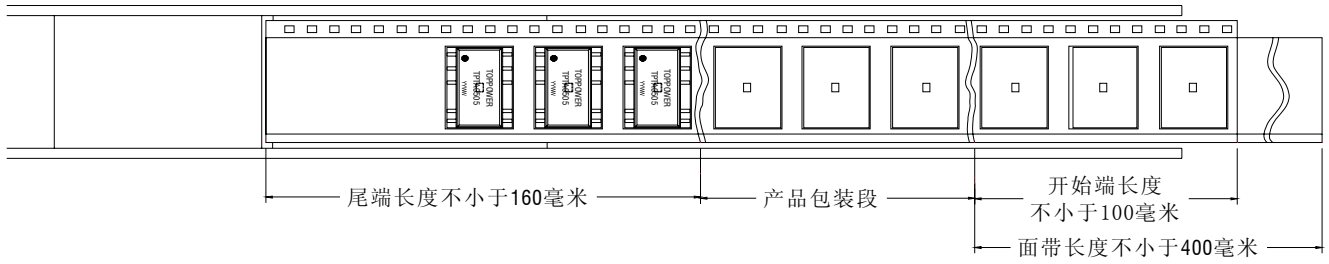
轮盘外形尺寸



载带外形尺寸



卷带包装信息



产品方向：端子1位于最靠近载体驱动链轮处

一卷数量：500PCS

© ENVI OFF

TOPPOWER