

■特点

- 多层片状陶瓷电容器通过以高纯度、超精密、均匀的陶瓷为原料，以及和内部电极的整体结构，实现了高可靠性。
- 过采用高介电常数材料和高精度生产技术，实现了小型化和大容量化。
- 原从原料到出厂，采用贯彻一条龙式的生产线，并在彻底、精细的品质管理体制下进行生产。
- 京瓷有7个产品系列，通过各种形式、温度特性、额定电压的组合，形成了丰富的产品种类，从而能满足细微的设计规格。请根据使用目的和条件等进行选购。

■型号编制方法

CM 03 X5R 225 M 06 A H □□□

① ② ③ ④ ⑤ ⑥ ⑦ ⑧ 用于个别规格或T尺寸的管理。

(例)

- ①系列名称 : CM系列(普通应用)
- ②形式 : 0603形
- ③温度特性 : X5R特性
- ④公称静电容量 : 2.2μF
- ⑤静电电容值允差 : ±20%
- ⑥额定电压 : 6.3Vdc
- ⑦外部端电极 : Sn电镀
- ⑧包装 : 2mm间距/卷盘直径φ180

①系列名

代号	特徴
CM	普通应用
CT	薄型
CU	低损耗
KNH	三端子产品

②形式

代号	JIS	EIA
02	0402	01005
03	0603	0201
05	1005	0402
105	1608	0603
21	2012	0805
316	3216	1206
32	3225	1210

③温度特性

温度补偿类			
代号	使用温度范围(°C)	公称值(ppm/°C)	允差(ppm/°C)
CG	-55 ~ 125	0	±30
CH			±60

· 温度系数取决于20°C和85°C两点的测定值。

高介电常数型			
代号	使用温度范围(°C)	容量变化率(%)	基准温度(°C)
X5R	-55 ~ 85	±15	25
X6S		±22	
X6T	-55 ~ 105	+22/-33	
X7R		±15	
X7S	-55 ~ 125	±22	
X7T		+22/-33	

④公称静电容量

容量以pF为单位，用3个字符表示。前面2个字符表示静电容量的有效数字的第1位和第2位，第3个字符表示有效数字后面的0的个数。包括小数点时，小数点的位置用R表示，所有数字均为有效数字。

<1,000pF = 1nF, 1,000nF = 1μF>

(例)

代号	静电容值
R50	0.5pF
1R0	1pF
100	10pF
101	100pF
102	1nF
103	10nF
104	100nF
105	1μF
106	10μF

E STANDARD NUMBER				
	E3	E6	E12	E24
1.0	1.0	1.0	1.0	1.1
		1.2	1.2	1.3
	1.5	1.5	1.5	1.6
2.2	1.8	1.8	1.8	2.0
		2.2	2.2	2.4
	2.7	2.7	3.0	
4.7	3.3	3.3	3.3	3.6
		3.9	3.9	4.3
	4.7	4.7	5.1	
6.8	5.6	5.6	5.6	6.2
		6.8	6.8	7.5
	8.2	8.2	9.1	

⑤静电电容值允差

温度补偿类(CG/CH)	
代号	允差
A*	±0.05pF
B	±0.1pF
C	±0.25pF
D	±0.5pF
G*	±2%
J	±5%
K	±10%

* : 选用品

⑥额定电压

代号	电压
04	4Vdc
06	6.3Vdc
10	10Vdc
16	16Vdc
25	25Vdc
35	35Vdc
50	50Vdc
100	100Vdc

· 尺寸、静电容量相同的产品可用额定电压高的产品代用。

⑦外部端电极

代号	种类
A	Sn电镀

· Au电镀产品是选用品，敬请咨询。

⑧包装(编带)

代号	适应格式	间距	卷盘直径
T	105形~32形	4mm	φ180
H	02形~05形	2mm	
Q	03形/05形	1mm	
P	02形	1mm	
L	105形~32形	4mm	φ330
N	02形~05形	2mm	
W	03形/05形	1mm	

高介电常数型(X5R/X6S/X6T/X7R/X7S/X7T)

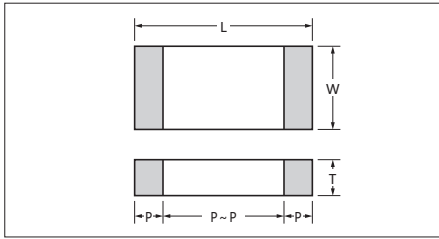
代号	允差
J*	±5%
K	±10%
M	±20%

* : 选用品

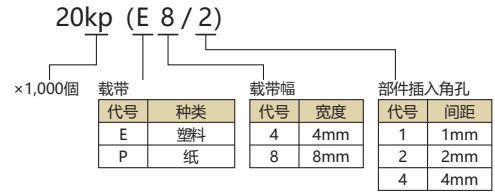


形状、尺寸

■CM/CT/CU系列



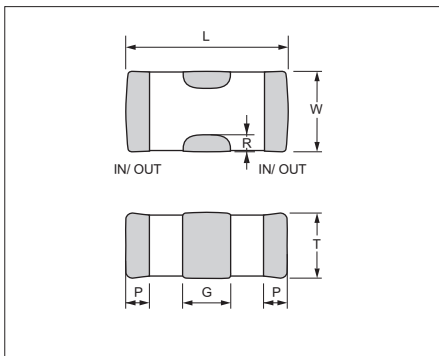
■包装数量代号



形式	代号		尺寸代号	尺寸规格(mm)						包装	
	JIS	EIA		L	W	T	P min.	P max.	P ~ P min.	φ180卷盘	φ330卷盘
02	0402	01005	A	0.4±0.02	0.2±0.02	0.2±0.02	0.07	0.14	0.13	40kp(E4/1) 20kp(P8/2)	—
03	0603	0201	A	0.6±0.05	0.3±0.05	0.22 max.	0.10	0.20	0.20	30kp(P8/1) 15kp(P8/2)	150kp(P8/1) 50kp(P8/2)
			B			0.3±0.03					
			C			0.3±0.05					
			D			0.25 max.					
			E			0.3±0.09					
			F			0.5±0.05					
05	1005	0402	A	1.0±0.05	0.5±0.05	0.22 max.	0.15	0.35	0.30	20kp(P8/1) 10kp(P8/2)	100kp(P8/1) 50kp(P8/2)
			B			0.33 max.					
			C			0.5±0.05					
			D			0.5±0.15					
			E			0.33 max.					
			F			0.55 max.					
			G			0.5±0.20					
			H			0.80 max.					
105	1608	0603	A	1.6±0.10	0.8±0.10	0.55 max.	0.20	0.60	0.50	4kp(P8/4)	10kp(P8/4)
			B			0.8±0.10					
			C			0.8±0.15					
			D			0.8±0.20					
			E			0.8±0.25					
21	2012	0805	A	2.0±0.10	1.25±0.10	0.95 max.	0.20	0.75	0.70	4kp(P8/4) 3kp(E8/4)	10kp(P8/4) 10kp(E8/4)
			B			1.25±0.10					
			C			0.95 max.					
			D			1.25±0.15					
			E			0.95 max.					
			F			1.25±0.20					
316	3216	1206	A	3.2±0.20	1.6±0.15	0.30	0.85	1.40	2.5kp(E8/4)	5kp(E8/4)	
			B		1.6±0.20						
			C		1.6±0.30						
32	3225	1210	A	3.2±0.30	2.5±0.20	2.5±0.20	0.30	1.00	1.40	1kp(E8/4)	4kp(E8/4)

* 选用品的包装数量，敬请咨询。

■三端子产品KNH系列



形式	代号		尺寸代号	尺寸规格(mm)						包装	
	JIS	EIA		L	W	T	G	P	R	φ180卷盘	φ330卷盘
KNH 05	1005	0402	A	1.0±0.10	0.5±0.20	0.5 max.	0.3±0.10	0.15±0.10	≥0.05	10kp(P8/2)	-
			B	1.0±0.15	0.5±0.15	0.5±0.15					
			C	1.0±0.20	0.5±0.20	0.5±0.20					



■特点

从L×W : 0.4mm×0.2mm的超小型电容到3.2mm×2.5mm电容, 具有种类繁多的温度特性、额定电压、包装形式等, 您可以根据需要从中选择符合您使用目的的产品。

温度补偿类电容器 (CG/CH特性)

■用途

常规型产品广泛用于民用电器与工业设备。

●静电容量范围表 ■标准规范产品1

形式 (EIA Code)	CM02 (01005)	CM03 (0201)
额定电压(Vdc)	16	25
静电容量	50	16
1R0 1.0 pF		
1R5 1.5 pF		
2R0 2.0 pF		
3R0 3.0 pF		
4R0 4.0 pF		
5R0 5.0 pF		
6R0 6.0 pF		
7R0 7.0 pF	A	
8R0 8.0 pF		
9R0 9.0 pF		
100 10 pF		
120 12 pF		B
150 15 pF		
180 18 pF		
220 22 pF		
270 27 pF	A	
330 33 pF		
390 39 pF		
470 47 pF		
560 56 pF		
680 68 pF		
820 82 pF		
101 100 pF		
121 120 pF		
151 150 pF		
181 180 pF		
221 220 pF	A	

<标准对应 静电容量值: E12系列>
上面以外的系列, 敬请咨询。

容量范围表中的代号代表尺寸。规格值请参照下表。

(例) CM03 中的“B”是指、B: 尺寸代号
L: 0.6±0.03mm、W: 0.3±0.03mm、T: 0.3±0.03mm

形式	尺寸代号	尺寸规格(mm)			包装									
		L	W	T	φ180卷盘					φ330卷盘				
					包装代号	包装数量	载带材料	载带宽度	载带间距	包装代号	包装数量	载带材料	载带宽度	载带间距
02	A	0.4±0.02	0.2±0.02	0.2±0.02	P	40,000	塑料	4mm	1mm	-	-	-	-	-
					H	20,000	纸	8mm	2mm	N	80,000	纸	8mm	2mm
					Q	30,000	纸	8mm	1mm	W	150,000	纸	8mm	1mm
03	B	0.6±0.03	0.3±0.03	0.3±0.03	H	15,000	纸	8mm	2mm	N	50,000	纸	8mm	2mm



高介电常数类电容器(X5R特性)

● 静电容量范围表 ■ 标准规范产品1 ■ 标准规范产品2 ▨ 选用品

形式 (EIA Code)	CM02 (01005)			CM03 (0201)				CM05 (0402)					CM105 (0603)					
	6.3	10	16	4	6.3	10	16	25	4	6.3	10	16	25	35	10	16	25	35
101 100 pF																		
151 150 pF																		
221 220 pF																		
331 330 pF																		
471 470 pF																		
681 680 pF																		
102 1000 pF																		
152 1500 pF																		
222 2200 pF																		
332 3300 pF																		
472 4700 pF																		
682 6800 pF																		
103 10000 pF																		
153 15000 pF																		
223 22000 pF																		
333 33000 pF																		
473 47000 pF																		
683 68000 pF																		
104 0.10 μF																		
224 0.22 μF																		
474 0.47 μF																		
105 1.0 μF																		
225 2.2 μF																		
475 4.7 μF																		
106 10 μF																		
156 15 μF																		
226 22 μF																		

形式 (EIA Code)	CM21 (0805)				CM316 (1206)					CM32 (1210)					
	10	16	25	50	6.3	10	16	25	50	100	6.3	10	16	25	50
105 1.0 μF															
225 2.2 μF															
475 4.7 μF															
106 10 μF															
226 22 μF															
476 47 μF															

<标准对应 静电容量：E6系列(0.1μF未滿)、E3系列(0.1μF以上)>
上面以外的系列以及选用品、敬请咨询。

代号	Tan δ (损耗)值
3	5.0%以下
4	7.0%以下
5	7.5%以下
7	10.0%以下
8	12.5%以下
9	15.0%以下
10	20.0%以下

容量范围表中显示的2位代号代表尺寸和Tan δ(损耗)。规格值请参照下表。

例)CM03中的“B3”是指：B：尺寸代号、3：Tan δ(损耗)
L：0.6±0.03mm、W：0.3±0.03mm、T：0.3±0.03mm、Tanδ：5.0%以下

形式	尺寸 代号	尺寸规格(mm)			包装									
					φ180卷盘					φ330卷盘				
		L	W	T	包装代号	包装数量	载带材料	载带宽度	载带间距	包装代号	包装数量	载带材料	载带宽度	载带间距
02	A	0.4±0.02	0.2±0.02	0.2±0.02	P	40,000	塑料	4mm	1mm	-	-	-	-	-
					H	20,000	纸	8mm	2mm	N	80,000	纸	8mm	2mm
03	B	0.6±0.03	0.3±0.03	0.3±0.03	Q	30,000	纸	8mm	1mm	W	150,000	纸	8mm	1mm
					H	15,000	纸	8mm	2mm	N	50,000	纸	8mm	2mm
	C	0.6±0.05	0.3±0.05	0.3±0.05	Q	30,000	纸	8mm	1mm	W	150,000	纸	8mm	1mm
					H	15,000	纸	8mm	2mm	N	50,000	纸	8mm	2mm
					E	15,000	纸	8mm	2mm	-	-	-	-	-
F	10,000	纸	8mm	2mm	-	-	-	-	-					
05	C	1.0±0.05	0.5±0.05	0.5±0.05	Q	20,000	纸	8mm	1mm	W	100,000	纸	8mm	1mm
					H	10,000	纸	8mm	2mm	N	50,000	纸	8mm	2mm
	D	1.0±0.15	0.5±0.15	0.5±0.15	H	10,000	纸	8mm	2mm	N	40,000	纸	8mm	2mm
					F	10,000	纸	8mm	2mm	-	-	-	-	-
					G	10,000	纸	8mm	2mm	-	-	-	-	-
H	10,000	纸	8mm	2mm	-	-	-	-	-					
105	B	1.6±0.10	0.8±0.10	0.8±0.10	T	4,000	纸	8mm	4mm	L	10,000	纸	8mm	4mm
					C	4,000	纸	8mm	4mm	L	10,000	纸	8mm	4mm
					D	4,000	纸	8mm	4mm	L	10,000	纸	8mm	4mm
21	B	2.0±0.10	1.25±0.10	1.25±0.10	T	3,000	塑料	8mm	4mm	L	10,000	塑料	8mm	4mm
					D	3,000	塑料	8mm	4mm	L	10,000	塑料	8mm	4mm
316	A	3.2±0.20	1.6±0.15	1.6±0.15	T	2,500	塑料	8mm	4mm	L	5,000	塑料	8mm	4mm
					B	2,500	塑料	8mm	4mm	L	5,000	塑料	8mm	4mm
32	A	3.2±0.30	2.5±0.20	2.5±0.20	T	1,000	塑料	8mm	4mm	L	4,000	塑料	8mm	4mm



高介电常数类电容器(X6S/X6T特性)

●静电容量范围表 ■ 标准规范产品2 ▨ 选用品

	X6S		X6T
形式 (EIA Code)	CM105 (0603)	CM21 (0805)	CM105 (0603)
额定电压(Vdc)	10	10	4
静电容量			
106 10 μF	▨ D9 ▨	F8	▨ E8 ▨
226 22 μF			

上面以外的系列以及选用品、敬请咨询。

容量范围表中显示的2位代号代表尺寸和Tan δ(损耗)。规格值请参照下表。

(例)CM105中的“D9”是指：D：尺寸代号、9：Tan δ(损耗)

L：1.6±0.20mm、W：0.8±0.20mm、T：0.8±0.20mm、Tan δ：15.0%以下

代号	Tan δ (损耗)值
8	12.5%以下
9	15.0%以下

形式	尺寸代号	尺寸规格(mm)			包装									
		L	W	T	φ180卷盘					φ330卷盘				
					包装代号	包装数量	载带材料	载带宽度	载带间距	包装代号	包装数量	载带材料	载带宽度	载带间距
105	D	1.6±0.20	0.8±0.20	0.8±0.20	T	4,000	纸	8mm	4mm	L	10,000	纸	8mm	4mm
	E	1.6±0.25	0.8±0.25	0.8±0.25	T	4,000	纸	8mm	4mm	-	-	-	-	-
21	F	2.0±0.20	1.25±0.20	1.25±0.20	T	3,000	塑料	8mm	4mm	L	10,000	塑料	8mm	4mm

高介电常数类电容器(X7R特性)

●静电容量范围表 ■ 标准规范产品1 ▨ 选用品

形式 (EIA Code)	CM02 (01005)	CM03 (0201)	CM05 (0402)	CM105 (0603)			CM21 (0805)					
额定电压(Vdc)	16	10	25	6.3	10	16	25	6.3	10	16	25	50
静电容量												
101 100 pF												
151 150 pF												
221 220 pF												
331 330 pF												
471 470 pF	A8											
681 680 pF												
102 1000 pF												
152 1500 pF												
222 2200 pF												
332 3300 pF												
472 4700 pF		B3										
682 6800 pF												
103 10000 pF												
153 15000 pF												
223 22000 pF												
333 33000 pF												
473 47000 pF												
683 68000 pF				C8								
104 0.10 μF												
224 0.22 μF						B8	B8	▨ B3 ▨		B3	B8	▨ F3 ▨
474 0.47 μF												
105 1.0 μF												
225 2.2 μF				C8								
475 4.7 μF								F8		▨ F8 ▨		
106 10 μF												

形式 (EIA Code)	CM316 (1206)				CM32 (1210)			
额定电压(Vdc)	6.3	10	16	25	50	16	25	50
静电容量								
225 2.2 μF								
475 4.7 μF								
106 10 μF			B8	B8	▨ B3 ▨	A2	A8	A3
226 22 μF	B8	B5				A8		

<标准对应 静电容量：E6系列(0.1 μF未滿)、E3系列(0.1 μF以上)>

上面以外的系列以及选用品、敬请咨询。

容量范围表中显示的2位代号代表尺寸和Tan δ(损耗)。规格值请参照下表。

(例)CM03中的“B3”是指：B：尺寸代号、3：Tan δ

L：0.6±0.03mm、W：0.3±0.03mm、T：0.3±0.03mm、Tan δ：5.0%以下

代号	Tan δ (损耗)值
2	3.5%以下
3	5.0%以下
5	7.5%以下
8	12.5%以下

形式	尺寸代号	尺寸规格(mm)			包装									
		L	W	T	φ180卷盘					φ330卷盘				
					包装代号	包装数量	载带材料	载带宽度	载带间距	包装代号	包装数量	载带材料	载带宽度	载带间距
02	A	0.4±0.02	0.2±0.02	0.2±0.02	P	40,000	塑料	4mm	1mm	-	-	-	-	-
					H	20,000	纸	8mm	2mm	N	80,000	纸	8mm	2mm
03	B	0.6±0.03	0.3±0.03	0.3±0.03	Q	30,000	纸	8mm	1mm	W	150,000	纸	8mm	1mm
					H	15,000	纸	8mm	2mm	N	50,000	纸	8mm	2mm
05	C	1.0±0.05	0.5±0.05	0.5±0.05	Q	20,000	纸	8mm	1mm	W	100,000	纸	8mm	1mm
					H	10,000	纸	8mm	2mm	N	50,000	纸	8mm	2mm
105	B	1.6±0.10	0.8±0.10	0.8±0.10	T	4,000	纸	8mm	4mm	L	10,000	纸	8mm	4mm
					C	4,000	纸	8mm	4mm	L	10,000	纸	8mm	4mm
21	B	2.0±0.10	1.25±0.10	1.25±0.10	T	3,000	塑料	8mm	4mm	L	10,000	塑料	8mm	4mm
					F	3,000	塑料	8mm	4mm	L	10,000	塑料	8mm	4mm
316	B	3.2±0.20	1.6±0.20	1.6±0.20	T	2,500	塑料	8mm	4mm	L	5,000	塑料	8mm	4mm
32	A	3.2±0.30	2.5±0.20	2.5±0.20	T	1,000	塑料	8mm	4mm	L	4,000	塑料	8mm	4mm



高介电常数类电容器(X7S/X7T特性)

● 静电容量范围表 ■ 标准规范产品1 ■ 标准规范产品2 ▨ 选用品

形式 (EIA Code)	X7S			X7T	
	CM21 (0805)	CM316 (1206)		CM105 (0603)	CM21 (0805)
额定电压(Vdc)	100	10	100	6.3	6.3
静电容量					
105 1.0 μF	▨ F3 ▨				
225 2.2 μF			▨ B3 ▨ ▨ G3 ▨		
475 4.7 μF				▨ D9 ▨	
106 10 μF					■ F8
226 22 μF		■ B5			

上面以外的系列以及选用品、敬请咨询。

容量范围表中显示的2位代号代表尺寸和Tan δ(损耗)。规格值请参照下表。

(例)CM105中的“D9”是指：D：尺寸代号、9：Tan δ(损耗)

L：1.6±0.20mm、W：0.8±0.20mm、T：0.8±0.20mm、Tan δ：15.0%以下

代号	Tan δ (损耗)值
3	5.0%以下
5	7.5%以下
8	12.5%以下
9	15.0%以下

形式	尺寸 代号	尺寸规格(mm)			包装									
					φ180卷盘					φ330卷盘				
		L	W	T	包装代号	包装数量	载带材料	载带宽度	载带间距	包装代号	包装数量	载带材料	载带宽度	载带间距
105	D	1.6±0.20	0.8±0.20	0.8±0.20	T	4,000	纸	8mm	4mm	L	10,000	纸	8mm	4mm
21	F	2.0±0.20	1.25±0.20	1.25±0.20	T	3,000	塑料	8mm	4mm	L	10,000	塑料	8mm	4mm
316	B	3.2±0.20	1.6±0.20	1.6±0.20	T	2,500	塑料	8mm	4mm	L	5,000	塑料	8mm	4mm
	C	3.2±0.30	1.6±0.30	1.6±0.30	T	2,000	塑料	8mm	4mm	-	-	-	-	-



■特点

在保持陶瓷具有的良好特性的同时，进行了薄型化设计。可以满足各种各样的薄型化需求。

■用途

存储卡、液晶面板周边、高频率模块等需要进行薄型化的回路等。

高介电常数类电容器(X5R特性)

●静电容量范围表 ■ 标准规范产品1 ■ 标准规范产品2

形式 (EIA Code)	CT03 (0201)	CT05 (0402)	CT105 (0603)	CT21 (0805)		
额定电压(Vdc)	6.3	6.3	16	16	25	50
静电容量						
104 0.10 μF	A8					
224 0.22 μF						
474 0.47 μF						
105 1.0 μF		B8	A8		A3	
225 2.2 μF		E9				E3
475 4.7 μF				C8		
106 10 μF						

<标准对应 静电容量值：E3系列>
上面以外的系列，敬请咨询。

代号	Tan δ (损耗)值
3	5.0%以下
8	12.5%以下
9	15.0%以下

容量范围表中显示的2位代号代表尺寸和Tanδ(损耗)。规格值请参照下表。

例)CT05中的“B8”是指、B：尺寸代号、8：Tanδ
L：1.0±0.05mm、W：0.5±0.05mm、T：0.33mm max.、Tanδ：12.5%以下

形式	尺寸 代号	尺寸规格(mm)			包装									
					φ180卷盘					φ330卷盘				
		L	W	T	包装代号	包装数量	载带材料	载带宽度	载带间距	包装代号	包装数量	载带材料	载带宽度	载带间距
03	A	0.6±0.03	0.3±0.03	0.22 max.	Q	30,000	纸	8mm	1mm	W	150,000	纸	8mm	1mm
					H	15,000	纸	8mm	2mm	N	50,000	纸	8mm	2mm
05	B	1.0±0.05	0.5±0.05	0.33 max.	Q	20,000	纸	8mm	1mm	W	100,000	纸	8mm	1mm
					H	10,000	纸	8mm	2mm	N	50,000	纸	8mm	2mm
	E	1.0±0.20	0.5±0.20	0.33 max.	H	10,000	纸	8mm	2mm	-	-	-	-	
105	A	1.6±0.10	0.8±0.10	0.55 max.	T	4,000	纸	8mm	4mm	L	10,000	纸	8mm	4mm
					T	4,000	纸	8mm	4mm	L	10,000	纸	8mm	4mm
21	C	2.0±0.15	1.25±0.15	0.95 max.	T	4,000	纸	8mm	4mm	L	10,000	纸	8mm	4mm
					T	4,000	纸	8mm	4mm	L	10,000	纸	8mm	4mm



■特点

实现了0.4mm×0.2mm超小型、低ESR(High-Q)产品。
改善了通信设备传送回路部的效率。

■用途

- 移动通信设备的功率放大器外围电路(用于阻抗匹配等)
- 其他无线设备传输电路

温度补偿类电容器 (CG/CH特性)

●静电容量范围表 ■标准规范产品1

形式 (EIA Code)	CU02 (01005)	
	16	25
额定电压(Vdc)		
静电容量		
R20	0.2 pF	
R50	0.5 pF	
1R0	1.0 pF	
1R5	1.5 pF	
2R0	2.0 pF	
3R0	3.0 pF	
4R0	4.0 pF	
5R0	5.0 pF	A
6R0	6.0 pF	
7R0	7.0 pF	
8R0	8.0 pF	
9R0	9.0 pF	
100	10 pF	
120	12 pF	
150	15 pF	
180	18 pF	
220	22 pF	

<标准对应 静电容量值：E12系列>
上面以外的系列，敬请咨询。

容量范围表中的代号代表尺寸。规格值请参照下表。

(例) CU02中的“A”是指、A：尺寸代号
L：0.4±0.02mm、W：0.2±0.02mm、T：0.2±0.02mm

形式	尺寸 代号	尺寸规格(mm)			包装									
					φ180卷盘					φ330卷盘				
		L	W	T	包装代号	包装数量	载带材料	载带宽度	载带间距	包装代号	包装数量	载带材料	载带宽度	载带间距
02	A	0.4±0.02	0.2±0.02	0.2±0.02	P	40,000	塑料	4mm	1mm	-	-	-	-	-
					H	20,000	纸	8mm	2mm	N	80,000	纸	8mm	2mm



■特点

1005形实现了最大额定电流2A。
通过独有的回路构成，可以在广域范围(200kHz ~ 3GHz)消除噪音。
小型、低背型产品，适于搭载在小型、薄型电子设备上。

■用途

- 电脑，激光打印机，液晶面板，手机等办公设备的电源/信号线
- TV，VTR等AV的电源/信号线
- 高电流的信号线

高介电常数类电容器(X5R特性)

●静电容量范围表 ■标准规范产品 2

形式 (EIA Code)	KNH05 (0402)
额定电压(Vdc)	4
静电容量	
105	1.0 μF
435	4.3 μF
106	10 μF
156	15 μF
	A
	C
	B

· 储存时的注意事项
储存场所的温度请设定在-10~+45°C，湿度请设定在45~75%RH。

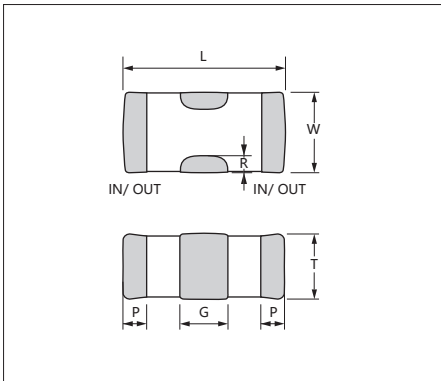
容量范围表中的代号代表尺寸。规格值请参照下表。

(例) KNH05中的“A”是指：A：尺寸代号
L: 1.0±0.10mm, W: 0.5±0.20mm, T: 0.5mm max.

形式	尺寸代号	尺寸规格(mm)						包装 φ180卷盘				
		L	W	T	G	P	R	包装代号	包装数量	载带材料	载带宽度	载带间距
KNH05	A	1.0±0.10	0.5±0.20	0.5 max.	0.3±0.10	0.15±0.10	≥ 0.05	H	10,000	纸	8mm	2mm
	B	1.0±0.15	0.5±0.15	0.5±0.15	0.3±0.10	0.15±0.10	≥ 0.05	H	10,000	纸	8mm	2mm
	C	1.0±0.20	0.5±0.20	0.5±0.20	0.3±0.10	0.15±0.10	≥ 0.05	H	10,000	纸	8mm	2mm

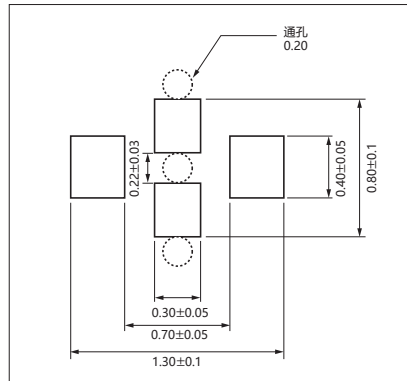
■形状·尺寸

(单位：mm)



■推荐焊盘图案

(单位：mm)





试验方法以及规格

■CM/ CU系列(标准规范产品1) 温度补偿用(CG/CH特性)的试验方法以及规格

项 目		测量条件·方法			规格(符合JIS C5101)	
静电容量(C)		静电容量	测定频率	测定电压	允差范围内	
介质损耗正切(Q)		C≤1000pF	1MHz±10%	0.5 ~ 5Vrms	30pF以上	Q≥1000
		C>1000pF	1kHz±10%		小于30pF	Q≥400+20C
绝缘电阻		在常温常湿下施加额定电压1分钟后测定。充电和放电电流定于50mA以下。			10000MΩ或500MΩ·μF中的任意一个较小值以上。	
耐电压		把3倍的额定电压施加1~5秒钟。 *CU02CΔR20-120/25V:2倍 充电和放电电流定于50mA以下。			无异常,可承受。	
外观		立体显微镜			没有对电气特性或可靠性造成影响之类的缺陷。	
结合性		进行基板贴装,从侧面加压5N。但O2形加压1N, O3形加压2N。			端子电极没有脱落现象或脱落征兆。	
耐印刷板弯曲性		玻璃环氧基板(支点之间距离90mm、10秒)			基板弯曲1mm时,不发生机械性损伤。	
振动阻力	外观	振动频率:10~55(Hz)			没有明显异常。	
	静电容量变化率	全振宽度:1.5mm			允差范围内	
	介质损耗正切(Q)	扫描方法:10→55→10Hz/1分钟 X、Y、Z方向 每2个小时 总计6个小时			30pF以上	Q≥1000
					小于30pF	Q≥400+20C
焊锡耐热度	外观	在260°C±5°C的焊锡液中浸泡10±0.5秒后,放回常温常湿环境,24±2小时后测定。 (预先加热条件)			没有明显异常。	
	静电容量变化率				±2.5%或±0.25pF中的任意一个较大值以内。	
	介质损耗正切(Q)				30pF以上	Q≥1000
	绝缘电阻				小于30pF	Q≥400+20C
	耐电压	绝缘电阻、耐电压测定的充电和放电电流定于50mA以下。			10000MΩ或500MΩ·μF中的任意一个较小值以上。 无异常,可承受。	
可焊性		(无铅焊接时:Sn-3.0Ag-0.5Cu) 在245°C±5°C的无铅焊锡液中浸泡3±0.5秒。 在235°C±5°C的共晶焊锡液中浸泡2±0.5秒。			两个端子电极面的90%以上被焊锡覆盖且无断缝。	
温度循环	外观				没有明显异常。	
	静电容量变化率	(循环) 常温→最低使用温度→常温→最高使用温度			±2.5%或±0.25pF中的任意一个较大值以内。	
	介质损耗正切(Q)	3分→30分→3分→30分			30pF以上	Q≥1000
	绝缘电阻	以上过程进行5个循环,在24±2小时后测定。 绝缘电阻、耐电压测定的充电和放电电流为50mA以下。			小于30pF	Q≥400+20C
	耐电压				10000MΩ或500MΩ·μF中的任意一个较小值以上。 无异常,可承受。	
耐湿负载	外观				没有明显异常。	
	静电容量变化率	40°C±2°C相对湿度90~95%的高温高湿中 で额定电压を500+12/-0时间印加後、常 温常湿中に取り出し24±2时间後測定する。 绝缘电阻测量的充电和放电电流定于50mA以下。			±7.5%或±0.75pF中的任意一个较大值以内。	
	介质损耗正切(Q)				30pF以上	Q≥200
	绝缘电阻				小于30pF	Q≥100+10C/3
					500MΩ或25MΩ·μF中的任意一个较小值以上。	
高温负载	外观				没有明显异常。	
	静电容量变化率	125°C±3°C时,施加额定*2倍电压 1000+12/-0小时后,放回常温常湿环境, 24±2小时后测定。 绝缘电阻测量的充电和放电电流定于50mA以下。 *下表中的型号施加所标注的电压。			±3%或±0.3pF中的任意一个较大值以内。	
	介质损耗正切(Q)				30pF以上	Q≥350
	绝缘电阻				10pF以上小于30pF	Q≥275+5C/2
					小于10pF	Q≥200+10C
					1000MΩ或50MΩ·μF中的任意一个较小值以上。	

高温负载试验 电压施加条件(额定×□)

施加条件	额定电压	适用的类型
×1.0	16V	CM02CΔ221
×1.2	25V	CU02CΔR20-120



试验方法以及规格

■CM/ CT系列 (标准规范产品1) 高介电常数型(X7R/X5R)的试验方法以及规格

项 目		测量条件·方法	规格(符合JIS C5101)									
静电容容量(C)		进行热处理后测量。	允差范围内									
介质损耗正切(Tanδ)		<table border="1"> <thead> <tr> <th>静电容容量</th> <th>测定频率</th> <th>测定电压</th> </tr> </thead> <tbody> <tr> <td>C≤10μF</td> <td>1kHz±10%</td> <td>1.0±0.2Vrms</td> </tr> <tr> <td>C>10μF</td> <td>120Hz±10%</td> <td>0.5±0.2Vrms</td> </tr> </tbody> </table> 充电和放电电流定于50mA以下。	静电容容量	测定频率	测定电压	C≤10μF	1kHz±10%	1.0±0.2Vrms	C>10μF	120Hz±10%	0.5±0.2Vrms	根据容量表
静电容容量	测定频率	测定电压										
C≤10μF	1kHz±10%	1.0±0.2Vrms										
C>10μF	120Hz±10%	0.5±0.2Vrms										
绝缘电阻		在常温常湿下施加额定电压1分钟后测定。 充电和放电电流定于50mA以下。	10000MΩ或500MΩ·μF中的任意一个较小值以上。									
耐电压		把2.5倍的额定电压施加1~5秒钟。 充电和放电电流定于50mA以下。	无异常, 可承受。									
外观		立体显微镜	没有对电气特性或可靠性造成影响之类的缺陷。									
结合性		进行基板贴装, 从侧面加压5N。但02形加压1N, 03形加压2N。 CT系列的T尺寸0.66mm max.以下的产品除外。	端子电极没有脱落现象或脱落征兆。									
耐印刷板弯曲性		玻璃环氧基板(支点之间距离90mm、10秒) CT系列的T尺寸0.66mm max.以下的产品除外。	基板弯曲1mm时, 不发生机械性损伤。									
振动阻力	外观	进行热处理, 满足初始值。	没有明显异常。									
	静电容容量变化率	振动频率: 10~55(Hz) 全振宽度: 1.5mm 扫描方法: 10→55→10Hz/ 1分間 X、Y、Z方向 各2时间 計6时间 进行热处理后测定。	允差范围内									
	介质损耗正切(Tanδ)		满足初始标准值。									
焊锡耐热性	外观	进行热处理, 满足初始值。 在260°C±5°C的焊锡液中浸泡10±0.5秒钟后, 放回至常温常湿环境, 进行热处理后测定。 (预先加热条件)	没有明显异常。									
	静电容容量变化率		±7.5%以内									
	介质损耗正切(Tanδ)		满足初始标准值。									
	绝缘电阻	<table border="1"> <thead> <tr> <th>顺序</th> <th>温 度</th> <th>时间</th> </tr> </thead> <tbody> <tr> <td>1</td> <td>80 ~ 100°C</td> <td>2分</td> </tr> <tr> <td>2</td> <td>150 ~ 200°C</td> <td>2分</td> </tr> </tbody> </table>	顺序	温 度	时间	1	80 ~ 100°C	2分	2	150 ~ 200°C	2分	10000MΩ或500MΩ·μF中的任意一个较小值以上。
	顺序	温 度	时间									
1	80 ~ 100°C	2分										
2	150 ~ 200°C	2分										
耐电压	绝缘电阻、耐电压测定的充放电电流为50mA以下。	无异常, 可承受。										
可焊性		(无铅焊接时: Sn-3.0Ag-0.5Cu) 在245°C±5°C的无铅焊锡液中浸泡3±0.5秒。 在235°C±5°C的共晶焊锡液中浸泡2±0.5秒。	两个端子电极面的90%以上被焊锡覆盖且无断缝。									
温度循环	外观	进行热处理, 满足初始值。	没有明显异常。									
	静电容容量变化率	(循环) 常温→最低使用温度→常温→最高使用温度 3分→ 30分→ 3分→ 30分 以上过程进行5个循环, 进行热处理后测定。	±7.5%以内									
	介质损耗正切(Tanδ)		满足初始标准值。									
	绝缘电阻	绝缘电阻、耐电压测定的充放电电流为50mA以下。	10000MΩ或500MΩ·μF中的任意一个较小值以上。									
	耐电压		无异常, 可承受。									
耐湿负载	外观	进行热处理, 满足初始值。	没有明显异常。									
	静电容容量变化率	在40°C±2°C、相对湿度90~95%的高温高湿下, 施加额定电压500+12/-0小时后, 放回至常温常湿环境, 24±2小时后测定。	±12.5%以内									
	介质损耗正切(Tanδ)	绝缘电阻测量的充电和放电电流定于50mA以下。	初始标准值2倍以下									
	绝缘电阻		500MΩ或25MΩ·μF中的任意一个较小值以上。									
高温负载	外观	进行热处理, 满足初始值。	没有明显异常。									
	静电容容量变化率	在最高使用温度时施加额定的*2倍电压1000+12/-0小时后, 放回至常温常湿环境, 进行热处理后测定。	±12.5%以内									
	介质损耗正切(Tanδ)	绝缘电阻测量的充电和放电电流定于50mA以下。 * 额定电压10V以下的施加1.5倍。此外, 下表中的型号施加所标注的电压。	初始标准值2倍以下									
	绝缘电阻		1000MΩ或50MΩ·μF中的任意一个较小值以上。									
热处理		将电容器在150+0/-10°C中放置1小时, 然后在常温常湿下放置24±2小时。										

高温负载试验 电压施加条件(额定×□)

施加条件	额定电压	适用的类型
×1.0	10V	CM02X5R104
×1.3	6.3V	CM02X5R153-104、CT03X5R104
×1.5	16V	CM02X5R101-103、CM05X5R224、CM105X5R225、CM21X5R475-106、CM316X5R226、CM02X7R101-222、CM105X7R105、CM316X7R106、CM32X7R226、CT105X5R105、CT21X5R475
	25V	CM03X5R332-103、CM105X5R105、CM21X5R225-475、CM316X5R106、CM32X5R106-226、CM05X7R104、CM21X7R105-225、CM316X7R475、CM32X7R106
	50V	CM21X5R105、CM32X5R106、CM32X7R106、CT21X5R225、CM316X5R475



试验方法以及规格

■CM/ CT系列 (标准规范产品2) 高介电常数型(X7R/X5R)的试验方法以及规格

项 目		测量条件·方法	规格(符合JIS C5101)											
静电容量(C)		进行热处理后测量。	允差范围内											
介电损耗正切(Tanδ)		<table border="1"> <tr> <th>静电容量</th> <th>测定频率</th> <th>测定电压</th> </tr> <tr> <td rowspan="2">C≤10μF</td> <td>1kHz±10%</td> <td>1.0±0.2Vrms</td> </tr> <tr> <td>*1kHz±10%</td> <td>0.5±0.2Vrms</td> </tr> <tr> <td>C>10μF</td> <td>120Hz±10%</td> <td>0.5±0.2Vrms</td> </tr> </table> <p>* CM02X5R474M06A#、CM03X5R225M06A# CM03X5R225M06A#035 CM03X5R475M04A#、CT05X5R475M06A#033 充电和放电电流定于50mA以下。</p>	静电容量	测定频率	测定电压	C≤10μF	1kHz±10%	1.0±0.2Vrms	*1kHz±10%	0.5±0.2Vrms	C>10μF	120Hz±10%	0.5±0.2Vrms	根据容量表
静电容量	测定频率	测定电压												
C≤10μF	1kHz±10%	1.0±0.2Vrms												
	*1kHz±10%	0.5±0.2Vrms												
C>10μF	120Hz±10%	0.5±0.2Vrms												
绝缘电阻		在常温常湿下施加额定电压1分钟后测定。 充电和放电电流定于50mA以下。	50MΩ·μF以上											
耐电压		把2.5倍的额定电压施加1~5秒钟。 充电和放电电流定于50mA以下。	无异常, 可承受。											
外观		立体显微镜	没有对电气特性或可靠性造成影响之类的缺陷。											
结合性		进行基板贴装, 从侧面加压5N。但02形加压1N, 03形加压2N。 CT系列的T尺寸0.66mm max.以下的产品除外。	端子电极没有脱落现象或脱落征兆。											
耐印刷板弯曲性		玻璃环氧基板(支点之间距离90mm、10秒) CT系列的T尺寸0.66mm max.以下的产品除外。	基板弯曲1mm时, 不发生机械性损伤。											
振动阻力	外观	进行热处理, 满足初始值。	没有明显异常。											
	静电容量变化率	振动频率: 10~55(Hz) 全振宽度: 1.5mm 扫描方法: 10→55→10Hz/1分間	允差范围内											
	介电损耗正切(Tanδ)	X、Y、Z方向 各2时间 計6时间 进行热处理后测定。	满足初始标准值。											
焊锡耐热性	外观	进行热处理, 满足初始值。 在260°C±5°C的焊锡液中浸泡10±0.5秒钟后, 放回至常温常湿环境, 进行热处理后测定。 (预先加热条件)	没有明显异常。											
	静电容量变化率		±7.5%以内											
	介电损耗正切(Tanδ)		满足初始标准值。											
	绝缘电阻	<table border="1"> <tr> <th>顺序</th> <th>温度</th> <th>时间</th> </tr> <tr> <td>1</td> <td>80 ~ 100°C</td> <td>2分</td> </tr> <tr> <td>2</td> <td>150 ~ 200°C</td> <td>2分</td> </tr> </table>	顺序	温度	时间	1	80 ~ 100°C	2分	2	150 ~ 200°C	2分	50MΩ·μF以上		
	顺序	温度	时间											
1	80 ~ 100°C	2分												
2	150 ~ 200°C	2分												
耐电压	绝缘电阻、耐电压测定的充放电电流为50mA以下。	无异常, 可承受。												
可焊性		(无铅焊接时: Sn-3.0Ag-0.5Cu) 在245°C±5°C的无铅焊锡液中浸泡3±0.5秒。 在235°C±5°C的共晶焊锡液中浸泡2±0.5秒。	两个端子电极面的90%以上被焊锡覆盖且无断缝。											
温度循环	外观	进行热处理, 满足初始值。	没有明显异常。											
	静电容量变化率	(循环) 常温→最低使用温度→常温→最高使用温度 3分→ 30分→ 3分→ 30分	±7.5%以内											
	介电损耗正切(Tanδ)	以上过程进行5个循环, 进行热处理后测定。	满足初始标准值。											
	绝缘电阻	绝缘电阻、耐电压测定的充放电电流为50mA以下。	50MΩ·μF以上											
	耐电压		无异常, 可承受。											
耐湿负载	外观	进行热处理, 满足初始值。	没有明显异常。											
	静电容量变化率	在40°C±2°C、相对湿度90~95%的高温高湿下, 施加额定电压500+12/-0小时后, 放回至常温常湿环境, 进行热处理后测定。	±12.5%以内											
	介电损耗正切(Tanδ)	绝缘电阻测量的充电和放电电流定于50mA以下。	初始标准值2倍以下											
	绝缘电阻		10MΩ·μF以上											
高温负载	外观	进行热处理, 满足初始值。	没有明显异常。											
	静电容量变化率	在最高使用温度时施加额定的□倍电压1000+12/-0小时后, 放回至常温常湿环境, 进行热处理后测定。	±12.5%以内											
	介电损耗正切(Tanδ)	绝缘电阻测量的充电和放电电流定于50mA以下。 * 额定电压4V以下的施加1.0倍。此外,	初始标准值2倍以下											
	绝缘电阻	下表中的型号施加所标注的电压。	10MΩ·μF以上											
预处理	热处理	将电容器在150+0/-10°C中放置1小时, 然后在常温常湿下放置24±2小时。												

高温负载试验 电压施加条件(额定×□)

施加条件	额定电压	适用的类型
×1.0	6.3V	CM02X5R224、CM02X5R474、CM03X5R225、CT05X5R105、CT05X5R225、CT05X5R475
	10V	CM03X5R225、CM21X6S226
	16V	CM03X5R105、CM05X5R225
	25V	CM05X5R105、CM105X5R475、CM105X5R106
	35V	CM05X5R105、CM105X5R475、CM105X5R106
×1.2	6.3V	CM03X5R105
×1.3	6.3V	CM03X5R474
	10V	CM03X5R223-224、CM05X5R105-225
	16V	CM05X5R105
×1.5	6.3V	CM21X7T226
	10V	CM05X5R474、CM05X5R475



试验方法以及规格

■KNH系列(标准规范产品2) 高介电常数型(X5R)的试验方法以及规格

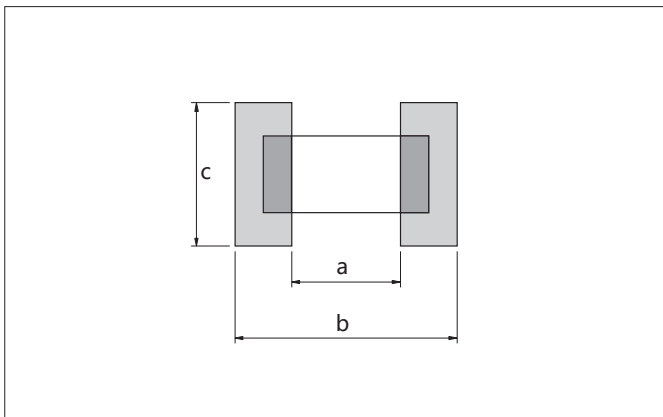
项 目		测量条件·方法	规格(符号JIS C5101)											
静电容量(C)		进行热处理后测量。	允差范围内											
		<table border="1"> <thead> <tr> <th>静电容量</th> <th>测定频率</th> <th>测定电压</th> </tr> </thead> <tbody> <tr> <td rowspan="2">C≤10μF</td> <td>1kHz±10%</td> <td>1.0±0.2Vrms</td> </tr> <tr> <td>*1kHz±10%</td> <td>0.5±0.2Vrms</td> </tr> <tr> <td>C>10μF</td> <td>120Hz±10%</td> <td>0.5±0.2Vrms</td> </tr> </tbody> </table>		静电容量	测定频率	测定电压	C≤10μF	1kHz±10%	1.0±0.2Vrms	*1kHz±10%	0.5±0.2Vrms	C>10μF	120Hz±10%	0.5±0.2Vrms
	静电容量	测定频率		测定电压										
C≤10μF	1kHz±10%	1.0±0.2Vrms												
	*1kHz±10%	0.5±0.2Vrms												
C>10μF	120Hz±10%	0.5±0.2Vrms												
	*KNH05X5R106 充电和放电电流定于50mA以下。													
绝缘电阻		在常温常湿下施加额定电压1分钟后测定。 充电和放电电流定于50mA以下。	50MΩ·μF以上											
直流抵抗			0.03Ω以下											
定格电流			2A(DC)											
耐电压		把2.5倍的额定电压施加1~5秒钟。 充电和放电电流定于50mA以下。	无异常,可承受。											
外观		立体显微镜	没有对电气特性或可靠性造成影响之类的缺陷。											
耐印刷板弯曲性		玻璃环氧基板(支点之间距离90mm、10秒)	基板弯曲1mm时,不发生机械性损伤。											
振动阻力	外观	进行热处理,满足初始值。	没有明显异常。											
	静电容量变化率	振动频率:10~55(Hz) 全振宽度:1.5mm 扫描方法:10→55→10Hz/1分間 X、Y、Z方向 各2时间 計6时间 进行热处理后测定。	許容差以内											
	介质损耗正切(Tanδ)		满足初始标准值。											
焊锡耐热性	外观	进行热处理,满足初始值。 在260°C±5°C的焊锡液中浸泡10±0.5秒钟后, 放回常温常湿环境,24±2小时后测定。 (预先加热条件)	没有明显异常。											
	静电容量变化率		±30.0%以内											
	介质损耗正切(Tanδ)		满足初始标准值。											
	绝缘电阻	<table border="1"> <thead> <tr> <th>顺 序</th> <th>温 度</th> <th>时 间</th> </tr> </thead> <tbody> <tr> <td>1</td> <td>80 ~ 100°C</td> <td>2分</td> </tr> <tr> <td>2</td> <td>150 ~ 200°C</td> <td>2分</td> </tr> </tbody> </table>	顺 序	温 度	时 间	1	80 ~ 100°C	2分	2	150 ~ 200°C	2分	50MΩ·μF以上		
	顺 序	温 度	时 间											
1	80 ~ 100°C	2分												
2	150 ~ 200°C	2分												
耐电压	绝缘电阻、耐电压测定的充电和放电电流定于50mA以下。	无异常,可承受。												
可焊性	(无铅焊接时:Sn-3.0Ag-0.5Cu) 在245°C±5°C的无铅焊锡液中浸泡3±0.5秒。 在235°C±5°C的共晶焊锡液中浸泡2±0.5秒。		两个端子电极面的90%以上被焊锡覆盖且无断缝。											
温度循环	外观	进行热处理,满足初始值。	没有明显异常。											
	静电容量变化率	(循环) 常温→最低使用温度→常温→最高使用温度 3分→ 30分→ 3分→ 30分	±30.0%以内											
	介质损耗正切(Tanδ)	以上过程进行5个循环,进行热处理后测定。	满足初始标准值。											
	绝缘电阻	绝缘电阻、耐电压测定的充放电电流为50mA以下。	50MΩ·μF以上											
	耐电压		无异常,可承受。											
耐湿负载	外观	进行热处理,满足初始值。	没有明显异常。											
	静电容量变化率	在40°C±2°C、相对湿度90~95%的高温高湿下, 施加额定电压500+12/-0小时后,放回常温常湿环境,进行热处理后测定。	±30.0%以内											
	介质损耗正切(Tanδ)	绝缘电阻测量的充电和放电电流定于50mA以下。	初始标准值2倍以下											
	绝缘电阻		10MΩ·μF以上											
高温负载	外观	进行热处理,满足初始值。	没有明显异常。											
	静电容量变化率	在最高使用温度时施加额定的1倍电压 1000+12/-0小时后,放回常温常湿环境,进行热处理后测定。	±30.0%以内											
	介质损耗正切(Tanδ)	绝缘电阻测量的充电和放电电流定于50mA以下。	初始标准值2倍以下											
	绝缘电阻		10MΩ·μF以上											
预处理	热处理	将电容器在150+0/-10°C中放置1小时,然后在常温常湿下放置24±2小时。												



试验方法以及规格、结构图

■ 结合性/振动阻力/焊锡耐热性(回流焊方法)/温度循环/高温负载/耐湿负载

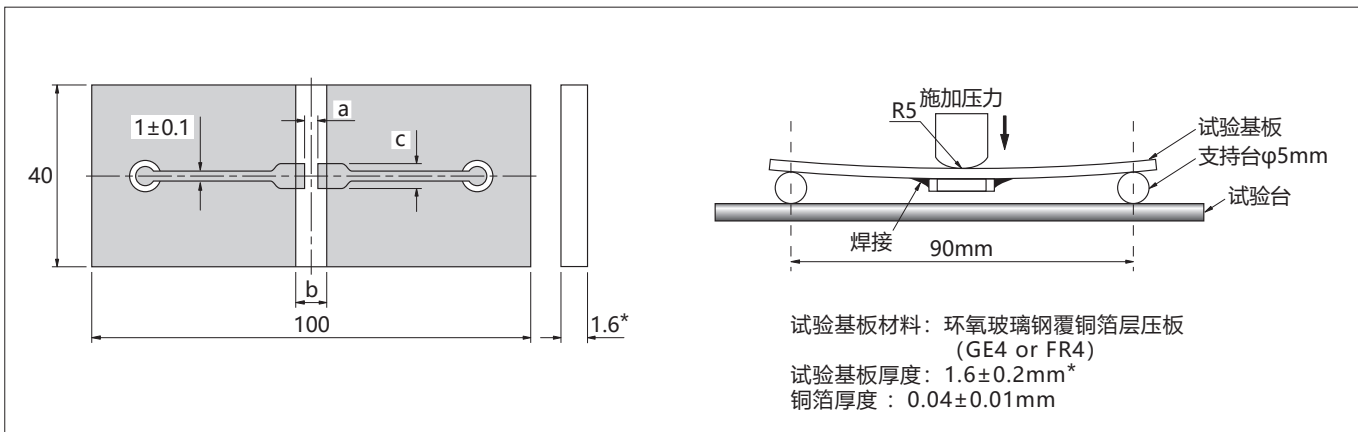
(单位: mm)



形式 (EIA Code)	a	b	c
02 (01005)	0.15	0.50	0.20
03 (0201)	0.26	0.92	0.32
05 (0402)	0.4	1.4	0.5
105 (0603)	1.0	3.0	1.2
21 (0805)	1.2	4.0	1.65
316 (1206)	2.2	5.0	2.0
32 (1210)	2.2	5.0	2.9

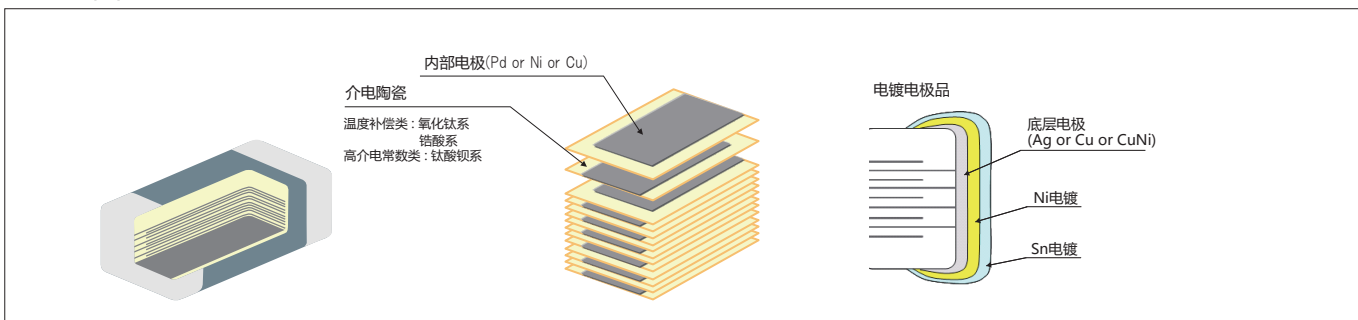
■ 耐印刷板弯曲性

(单位: mm)



*: 02形、03形、05形的尺寸为0.8±0.1mm.

■ 结构图



- 若有特殊容量要求以及本目录中没有列入的规格要求时, 请向本公司咨询, 我们将在可能的范围内满足您的要求。
- 为了改良我们的产品, 有时在没有预告的情况下, 变更各系列产品的静电容量范围, 规格等, 故请予以谅解。
- 本公司的电容生产工厂有鹿儿岛国分工厂。

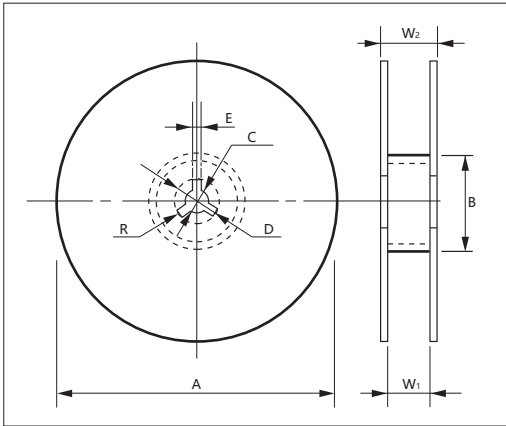


包装

■ 编带

● 卷盘

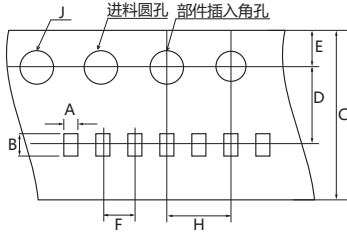
(单位: mm)



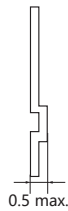
代号	A	B	C	D	E	W ₁	W ₂	R
卷盘								
φ180卷盘 (代号: T、H、Q)	180 ⁺⁰ _{-2.0}					10.5±1.5	16.5以下	
φ180卷盘 (代号: P)	178±2.0	φ60以上	13±0.5	21±0.8	2.0±0.5	4.35±0.3	6.95±1.0	1.0
φ330卷盘 (代号: L、N、W)	330±2.0					9.5±1.0	16.5以下	

· 载带宽度为8mm。

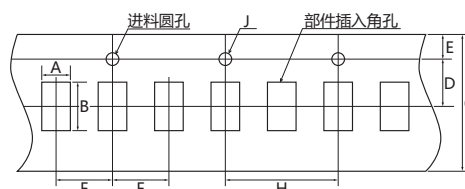
F = 1mm (02形)



(塑料)



F = 2mm (02, 03, 05形)

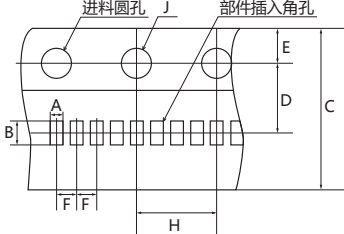


(纸)

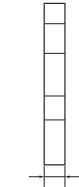


02形: 0.4 max.
03形: 0.6 max.
05形: 0.80 max.

F = 1mm (02, 03, 05形)

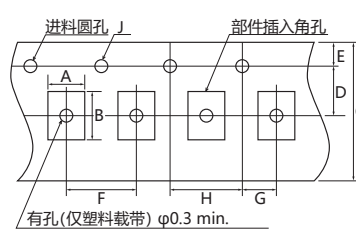


(纸)



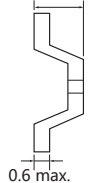
02形: 0.4 max.
03形: 0.5 max.
05形: 0.75 max.

F = 4mm (105, 21, 316, 32形)



(塑料)

(纸)



2.8 max.
0.6 max. 1.2 max.

有孔(仅塑料载带) φ0.3 min.

● 载带

(单位: mm)

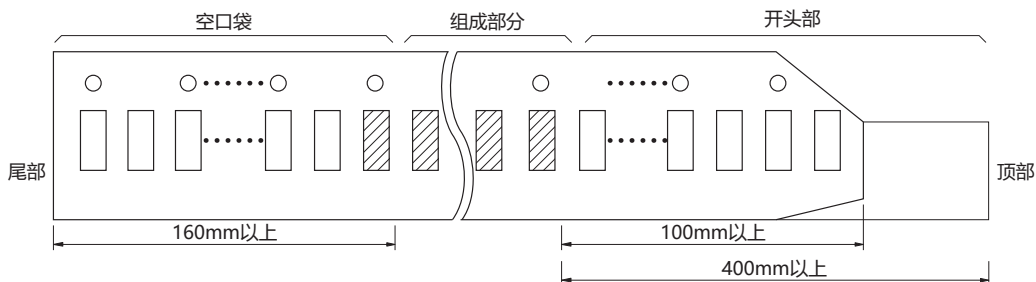
形式 (EIA Code)	A	B	C	D	E	F	G	H	J	载带	
										宽度	种类
02(01005)*	0.23±0.02	0.43±0.02	4.0±0.08	1.8±0.02	0.9±0.05	1.0±0.02	—	2.0±0.04	0.8±0.04	4mm	塑料
	0.25±0.03	0.45±0.03	8.0±0.3	3.5±0.05	1.75±0.1	2.0±0.05	—	4.0±0.1	1.5+0.1/-0	8mm	纸
03(0201)*	0.37±0.03	0.67±0.03	8.0+0.3/-0.1	3.5±0.05	1.75±0.1	1.0±0.05	—	4.0±0.05	1.5+0.1/-0	8mm	纸
	0.39±0.03	0.69±0.03	8.0±0.3	3.5±0.05	1.75±0.1	2.0±0.05	—	4.0±0.1	1.5+0.1/-0		
	0.42±0.03	0.72±0.03	8.0±0.3	3.5±0.05	1.75±0.1	2.0±0.05	—	4.0±0.1	1.5+0.1/-0		
05(0402)*	0.65±0.1	1.15±0.1	8.0+0.3/-0.1	3.5±0.05	1.75±0.1	1.0±0.05	—	4.0±0.05	1.5+0.1/-0	8mm	纸
	0.75±0.1		8.0±0.3			2.0±0.05		4.0±0.1			
	0.8±0.1	1.3±0.1	8.0±0.3	3.5±0.05	1.75±0.1	2.0±0.05	—	4.0±0.1	1.5+0.1/-0		
105(0603)*	1.0±0.2	1.8±0.2	8.0±0.3	3.5±0.05	1.75±0.1	4.0±0.1	2.0±0.05	4.0±0.1	1.5+0.1/-0	8mm	纸
	1.1±0.2	1.9±0.2	8.0±0.3	3.5±0.05	1.75±0.1	4.0±0.1	2.0±0.05	4.0±0.1	1.5+0.1/-0		
21(0805)	1.5±0.2	2.3±0.2	8.0±0.3	3.5±0.05	1.75±0.1	4.0±0.1	2.0±0.05	4.0±0.1	1.5+0.1/-0	8mm	纸 塑料
316(1206)	2.0±0.2	3.6±0.2	8.0±0.3	3.5±0.05	1.75±0.1	4.0±0.1	2.0±0.05	4.0±0.1	1.5+0.1/-0	8mm	纸 塑料
32(1210)	2.9±0.2	3.6±0.2	8.0±0.3	3.5±0.05	1.75±0.1	4.0±0.1	2.0±0.05	4.0±0.1	1.5+0.1/-0	8mm	塑料

* 选用品



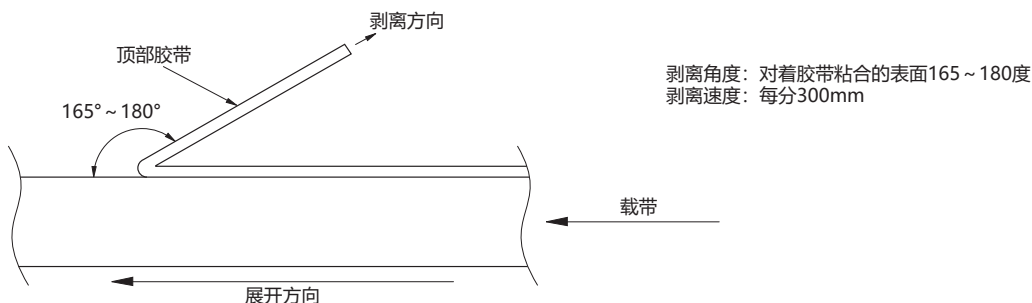
包装

■处理顶部和尾部



■顶部胶带

- 1) 如下图从载带剥离顶部胶带时的剥离强度是 $\times 0.1 \sim 0.7N$ 。 $\times 02(01005)$ 型号是 $0.1 \sim 0.5N$ 。
- 2) 剥离顶部胶带时，粘合剂会粘在顶部胶带上。
- 3) 片式电容器在凹模会自由状态。



■载带

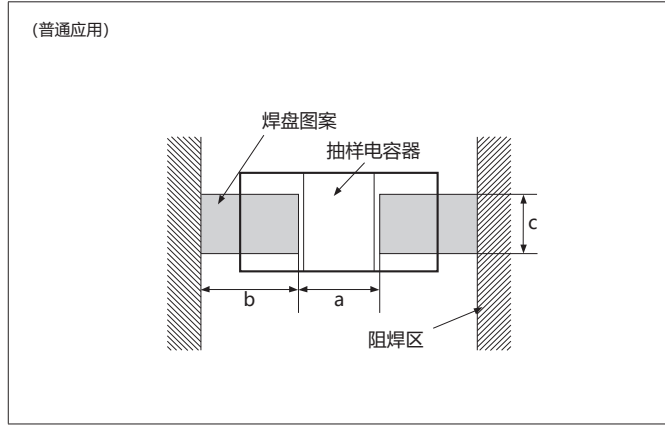
- 1) 即使在弯曲半径为25mm时，载带也不会出现片状电容器脱落以及破损现象。
- 2) 部件被连续插入载带，部件粘接部位没有空位。
- 3) 贴装部件时，不会出现由于和凹模之间的空隙或毛刺等原因，电容器难以取出，以及因载带上的碎屑吸附在吸嘴上，导致吸嘴孔被堵塞等现象。



操作注意事项(贴装)

1) 焊盘尺寸

将电容器贴装在基板上时，因使用焊锡量(焊脚的大小)将对贴装后的电容器产生直接影响，请予以充分考虑。
焊锡量越多，对元素产生的压力也越大，这将成为破损以及开裂的原因。所以，在设计基板的焊盘时，其尺寸需保证焊锡量适当。



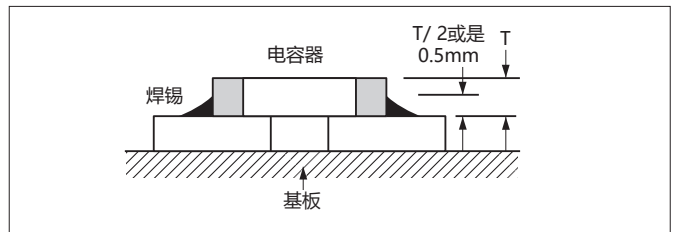
●普通应用

(单位: mm)

形式 (EIA Code)	产品尺寸		推荐焊盘尺寸		
	L	W	a	b	c
02 (01005)	0.4±0.02	0.2±0.02	0.13 ~ 0.20	0.12 ~ 0.18	0.20 ~ 0.23
	0.6±0.03	0.3±0.03			
03 (0201)	0.6±0.05	0.3±0.05	0.20 ~ 0.25	0.25 ~ 0.35	0.30 ~ 0.40
	0.6±0.09	0.3±0.09	0.23 ~ 0.30	0.25 ~ 0.35	0.30 ~ 0.45
05 (0402)	1.0±0.05	0.5±0.05	0.30 ~ 0.50	0.35 ~ 0.45	0.40 ~ 0.60
	1.0±0.15	0.5±0.15	0.40 ~ 0.60	0.40 ~ 0.50	0.50 ~ 0.75
	1.0±0.20	0.5±0.20			
105 (0603)	1.6±0.10	0.8±0.10	0.70 ~ 1.00	0.80 ~ 1.00	0.60 ~ 0.90
	1.6±0.15	0.8±0.15			
	1.6±0.20	0.8±0.20	0.80 ~ 1.00	0.80 ~ 1.00	0.80 ~ 1.10
	1.6±0.25	0.8±0.25			
21 (0805)	2.0±0.10	1.25±0.10	1.00 ~ 1.30	1.00 ~ 1.20	1.00 ~ 1.45
	2.0±0.15	1.25±0.15			
	2.0±0.20	1.25±0.20	1.00 ~ 1.30	1.00 ~ 1.20	1.25 ~ 1.55
316 (1206)	3.2±0.20	1.6±0.15	2.10 ~ 2.50	1.10 ~ 1.30	1.40 ~ 1.90
	3.2±0.20	1.6±0.20	2.10 ~ 2.50	1.10 ~ 1.30	1.60 ~ 2.00
	3.2±0.30	1.6±0.30			
32 (1210)	3.2±0.30	2.5±0.20	2.10 ~ 2.50	1.10 ~ 1.30	1.90 ~ 2.80

2) 焊盘设计

在通用焊盘上贴装多种产品时，请使用焊料形成各部件专业的焊盘，以使其相互分离。
如右图所示，理想的爬锡高度请设为电容器厚度的1/2或0.5mm，取较小值。



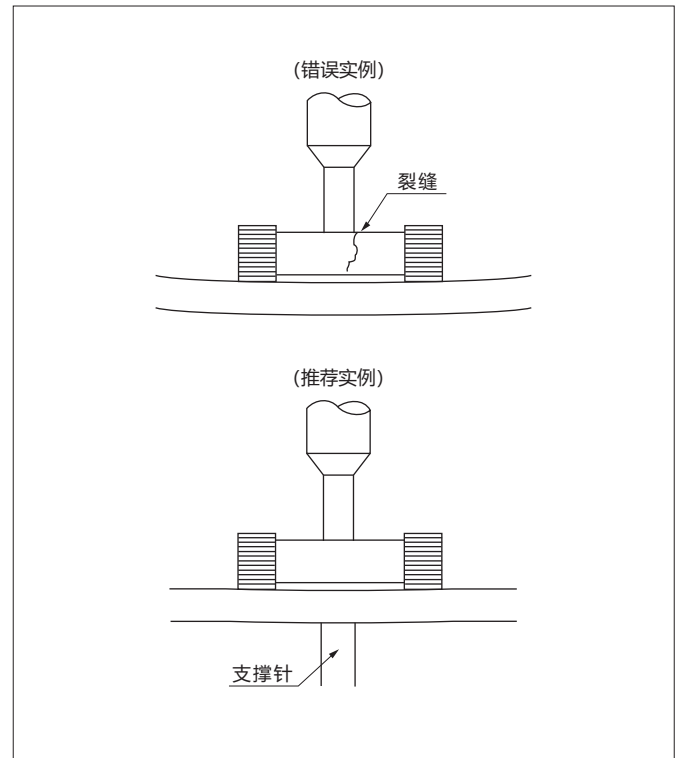
项 目	错误实例	用焊料切割/推荐实例
多部件装配		
与引线元件混装		
与引线元件混装		
并列布局		



操作注意事项(贴装)

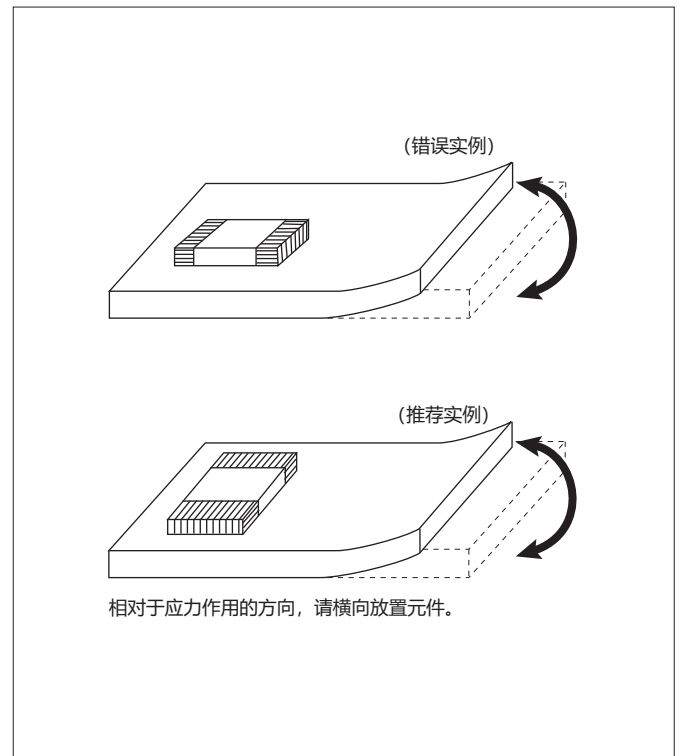
3) 基板贴装时

- a) 如吸嘴的下止点过低，贴装时，会对芯片施加过大压力，从而成为开裂的原因。
- b) 贴装时吸嘴的载荷请控制在静载荷1 ~ 3N以下。
- c) 为了尽可能减弱吸嘴的冲击力，请将支撑针紧贴基板背面，以减少基板的弯曲。
- d) 矫正基板的翘曲后，将吸嘴的下止点设定于基板上并加以调整。



4) 基板上电容器的布局

如果在电容器焊接到基板上之后的工序中(基板切割、分割、基板检查、部件装配、装配到底架、回流焊后，在基板的背面实施流焊时)或者在操作中基板弯曲，会造成芯片开裂，所以在布局电容器时，对基板的弯曲尽可能避免施加压力。





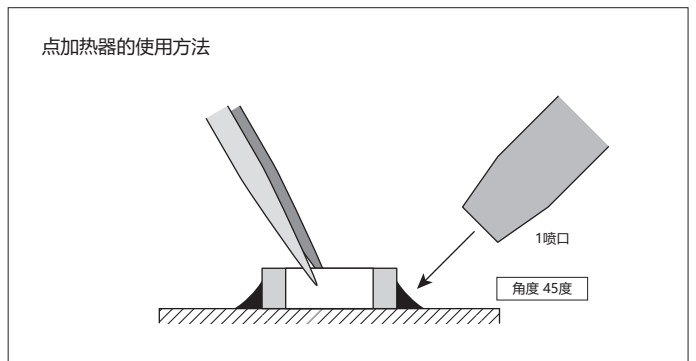
操作注意事项(贴装)

5) 焊接方法

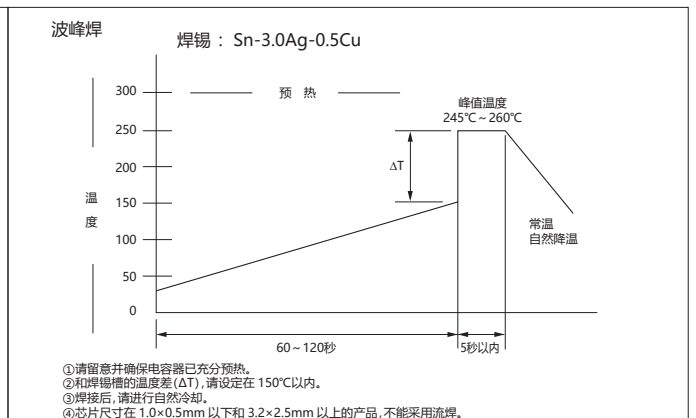
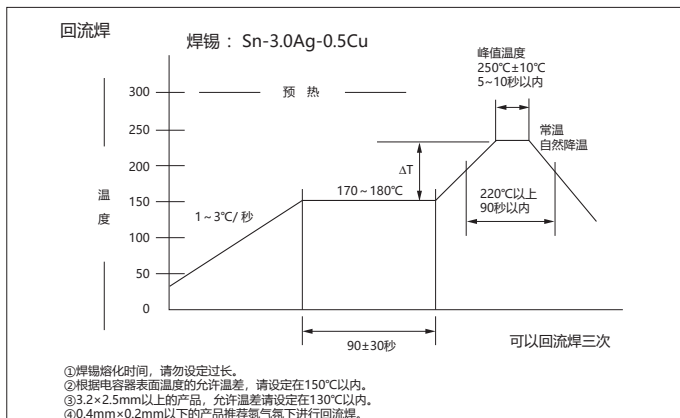
- a) 因陶瓷具有受急热、急冷或局部加热后容易破损的特性，焊接时，请尽量避免对其施加热冲击。即使在不得已的情况下，也请充分进行预热，以便将温度差(ΔT)控制在 150°C 以内。
- b) 芯片尺寸在 $1.6 \times 0.8\text{mm} \sim 3.2 \times 1.6\text{mm}$ 的产品可采用流焊或回流焊，但 $3.2 \times 2.5\text{mm}$ 以上和 $1.0 \times 0.5\text{mm}$ 以下的产品只可以采用回流焊。
如果不按照上述要求使用本产品，在最坏情况下，可能会引起短路，并发生冒烟等情况。
- c) 已根据具体事例，将推荐焊接温度曲线绘制成图，敬请参考。
- d) 使用Sn-Zn类焊锡时，敬请事先咨询。
- e) 有关点加热器的使用，推荐事项如下。

●点加热器的推荐条件

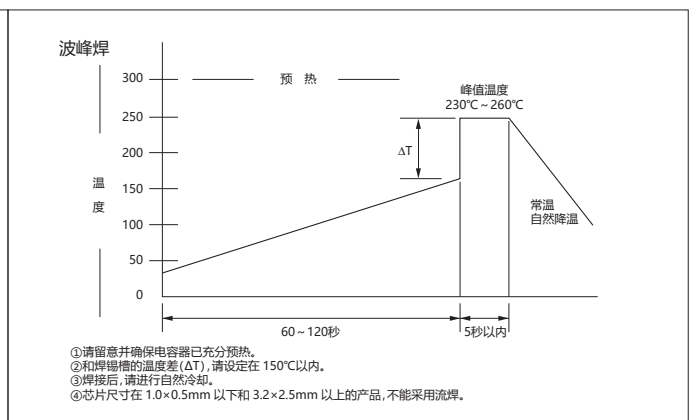
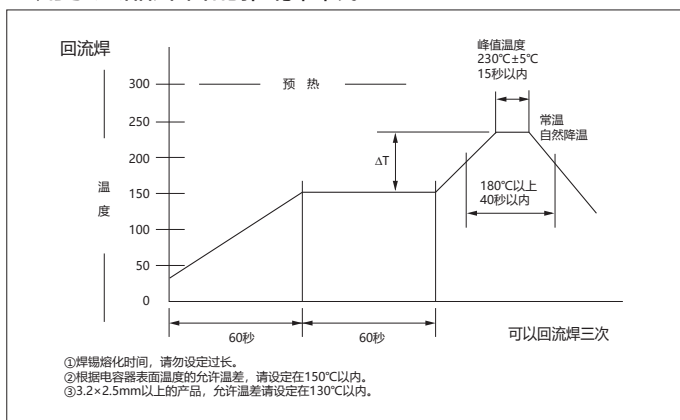
项目	条件
距离	5mm以上
角度	45度
出口温度	400°C 以下
流量	设定最小值
喷嘴直径	$2\phi \sim 4\phi$ (1孔型)
吹风时间	10秒以内(3216形状以下) 30秒以内(3225形状以上)



■用于无铅焊料的推荐曲线



■用于共晶焊料的推荐曲线





操作注意事项(贴装、回路设计、储存和保管)

6) 基板贴装后的注意事项

如贴装芯片电容器时基板的翘曲以及贴装后进行基板分割时的翘曲等较大, 电容器会发生裂缝或开裂现象, 因此, 请尽可能控制基板翘曲程度。

7) 树脂封装

- a) 如果电容器封装时使用的树脂量多, 由于受树脂硬化时的收缩应力影响, 电容器会发生开裂现象, 因此, 请使用硬化时收缩应力较小的树脂。
- b) 在高湿度环境下, 如果使用吸湿性强的树脂, 由于吸湿效果, 会造成电容器的绝缘电阻降低, 因此, 请使用吸湿性较弱的树脂。
- c) 请充分确认所使用的树脂在硬化处理时或自然放置状态下不会发生分解气体或反应气体。如果发生气体, 有时会造成电容器开裂, 以至元素本体破损。
- d) 如果在含有硫磺化合物的环境中使用, 会发生银迁移现象, 从而导致绝缘老化。

■回路设计

- 1) 请确认使用环境以及贴装环境, 并在电容器产品目录或交货规格书中所规定的额定、性能范围内使用。如果在超出规定内容下使用, 会引起性能劣化, 以至于短路、开路、冒烟、起火等现象。
- 2) 如需用于与人命相关的医疗设备等或公共性强的设备、以及对质量可靠性要求高的设备等, 请事先联系我们。用于和航空、宇宙或原子能相关的领域的设备等, 如果发生事故, 将对人命造成危害或对社会产生巨大影响。和普通电容器不同, 用于这类设备的电容器有可能需要是高可靠性设计产品。
- 3) 关于使用温度, 请在产品目录或交货规格书中所规定的温度范围内使用。请特别注意最高使用温度。如果使用温度超出产品目录或交货规格书中所规定的最高使用温度, 会造成电容器的绝缘电阻降低, 电流急剧增大以及短路现象。因电容器有损耗, 交流电流流入后, 由于等效串联电阻, 引起自身发热。特别是在高频率电路, 自身发热量更大, 敬请注意。被使用在自身发热电路中时, 请确认电容器表面温度在最高使用温度以下, 并将温度上升控制在20°C以下。
- 4) 使用时, 对电容器施加的电压, 请控制在额定电压以下。此外, 如果是直流电压与交流电压的叠加电压, 请将峰值电压之和控制在额定电压以下。如果是交流或脉冲电压, 请将峰值电压之和控制在额定电压以下。如果使用电压超出产品目录或交货规格书中所规定的额定电压, 会导致耐电压不良等问题。此外, 在最坏情况下, 可能会发生冒烟、起火。
- 5) 即使在额定电压以下, 如需在连续施加高频率电压或急剧脉冲电压的电路中使用, 敬请咨询。即使在额定电压以下, 在高频率的交流电压或爬升非常急剧的脉冲电压下使用时, 电容器的可靠性有可能会下降。
- 6) 高介电常数型(X5R、X7R等)产品在施加直流电压后会出现静电容量下降现象。根据电容器的材质、容量值以及电路工作时的负载电压的大小, 下降程度也不同。敬请注意。
- 7) 在振动或冲击条件超出产品目录或交货规格书规定范围的条件苛刻环境下, 请勿使用。如果有施加过量的振动或冲击力的情况, 请联系我们。
- 8) 由于压电效果, 振动会产生微弱的电压, 以及可逆性地施加脉冲等电压, 高介电常数型(X5R、X7R等)会有声响现象发生。如有这种情况, 请联系我们。
- 9) 如果所提供的电容器的静电容量值在指定公差范围内, 请在设计上加以考虑, 以确保组装产品的功能。
- 10) 使用导电性粘合剂时, 请务必咨询我们。

■储存和保管

- 1) 用最小包装(热封袋或自封塑料袋)保管时, 请保持袋口封闭。一旦开封后, 请重新封口或放入带干燥剂的干燥器中保管。
- 2) 保管场所的温度请设定在+5 ~ +40°C, 湿度请设定在20 ~ 70%RH。其他气候条件符合JIS C 60721-3-1的分类1K2的规定。
- 3) 请保管在大气中不含有腐蚀性气体(二氧化硫、盐酸等)的环境中。此外, 请不要暴露在含有盐分的潮湿环境中。上述任何情况均会造成端子电极氧化腐蚀的原因, 从而降低可焊性。
- 4) 使用载带包装的产品, 也请注意上述1) ~ 3)项。
- 5) 如果按照以上项目的要求进行保管, 我公司出厂后6个月内, 产品可以满足可焊性规格。

■使用上的注意事项以及电气特性

- 1) 在本公司Web上可以确认使用上的注意事项、特性曲线等信息。
电子元器件URL: <http://www.kyocera.com.cn/prdct/electro/>



型号一览表

Part Number List



普通应用 CM02系列 形式：0402(01005) 温度特性：CG/CH # 包装代号(包装数)：H(20,000個) / N(80,000個) / P(40,000個)

温度特性 Δ	静电容量	□：容量公差	额定电压 [V]	型号	Q	L尺寸 [mm]	W尺寸 [mm]	T尺寸 [mm]	#：包装代号 (包装数)
CG/CH	1.0pF	B:±0.1pF / C:±0.25pF	25	CM02CA1R0 □ 25A#	420	0.4±0.02	0.2±0.02	0.2±0.02	H/N/P
	1.5pF			CM02CA1R5 □ 25A#	430	0.4±0.02	0.2±0.02	0.2±0.02	H/N/P
	2.0pF			CM02CA2R0 □ 25A#	440	0.4±0.02	0.2±0.02	0.2±0.02	H/N/P
	3.0pF			CM02CA3R0 □ 25A#	460	0.4±0.02	0.2±0.02	0.2±0.02	H/N/P
	4.0pF			CM02CA4R0 □ 25A#	480	0.4±0.02	0.2±0.02	0.2±0.02	H/N/P
	5.0pF			CM02CA5R0 □ 25A#	500	0.4±0.02	0.2±0.02	0.2±0.02	H/N/P
	6.0pF	C:±0.25pF / D:±0.5pF	25	CM02CA6R0 □ 25A#	520	0.4±0.02	0.2±0.02	0.2±0.02	H/N/P
	7.0pF			CM02CA7R0 □ 25A#	540	0.4±0.02	0.2±0.02	0.2±0.02	H/N/P
	8.0pF			CM02CA8R0 □ 25A#	560	0.4±0.02	0.2±0.02	0.2±0.02	H/N/P
	9.0pF			CM02CA9R0 □ 25A#	580	0.4±0.02	0.2±0.02	0.2±0.02	H/N/P
	10pF			CM02CA100 □ 25A#	600	0.4±0.02	0.2±0.02	0.2±0.02	H/N/P
	12pF			J:±5% / K:±10%	25	CM02CA120 □ 25A#	640	0.4±0.02	0.2±0.02
	15pF	CM02CA150 □ 25A#	700			0.4±0.02	0.2±0.02	0.2±0.02	H/N/P
	18pF	CM02CA180 □ 25A#	760			0.4±0.02	0.2±0.02	0.2±0.02	H/N/P
	22pF	CM02CA220 □ 25A#	840			0.4±0.02	0.2±0.02	0.2±0.02	H/N/P
	27pF	CM02CA270 □ 16A#	940			0.4±0.02	0.2±0.02	0.2±0.02	H/N/P
	33pF	J:±5% / K:±10%	16			CM02CA330 □ 16A#	1000	0.4±0.02	0.2±0.02
	39pF			CM02CA390 □ 16A#	1000	0.4±0.02	0.2±0.02	0.2±0.02	H/N/P
	47pF			CM02CA470 □ 16A#	1000	0.4±0.02	0.2±0.02	0.2±0.02	H/N/P
	56pF			CM02CA560 □ 16A#	1000	0.4±0.02	0.2±0.02	0.2±0.02	H/N/P
	68pF			CM02CA680 □ 16A#	1000	0.4±0.02	0.2±0.02	0.2±0.02	H/N/P
	82pF			CM02CA820 □ 16A#	1000	0.4±0.02	0.2±0.02	0.2±0.02	H/N/P
100pF	CM02CA101 □ 16A#	1000	0.4±0.02	0.2±0.02	0.2±0.02	H/N/P			
220pF	CM02CA221 □ 16A#	1000	0.4±0.02	0.2±0.02	0.2±0.02	H/N/P			

普通应用 CM03系列 形式：0603(0201) 温度特性：CG/CH # 包装代号(包装数)：H(15,000個) / N(50,000個) / Q(30,000個) / W(150,000個)

温度特性 Δ	静电容量	□：容量公差	额定电压 [V]	型号	Q	L尺寸 [mm]	W尺寸 [mm]	T尺寸 [mm]	#：包装代号 (包装数)
CG/CH	1.0pF	B:±0.1pF / C:±0.25pF	50	CM03CA1R0 □ 50A#	420	0.6±0.03	0.3±0.03	0.3±0.03	H/N/Q/W
	1.5pF			CM03CA1R5 □ 50A#	430	0.6±0.03	0.3±0.03	0.3±0.03	H/N/Q/W
	2.0pF			CM03CA2R0 □ 50A#	440	0.6±0.03	0.3±0.03	0.3±0.03	H/N/Q/W
	3.0pF			CM03CA3R0 □ 50A#	460	0.6±0.03	0.3±0.03	0.3±0.03	H/N/Q/W
	4.0pF			CM03CA4R0 □ 50A#	480	0.6±0.03	0.3±0.03	0.3±0.03	H/N/Q/W
	5.0pF			CM03CA5R0 □ 50A#	500	0.6±0.03	0.3±0.03	0.3±0.03	H/N/Q/W
	6.0pF	C:±0.25pF / D:±0.5pF	50	CM03CA6R0 □ 50A#	520	0.6±0.03	0.3±0.03	0.3±0.03	H/N/Q/W
	7.0pF			CM03CA7R0 □ 50A#	540	0.6±0.03	0.3±0.03	0.3±0.03	H/N/Q/W
	8.0pF			CM03CA8R0 □ 50A#	560	0.6±0.03	0.3±0.03	0.3±0.03	H/N/Q/W
	9.0pF			CM03CA9R0 □ 50A#	580	0.6±0.03	0.3±0.03	0.3±0.03	H/N/Q/W
	10pF			CM03CA100 □ 50A#	600	0.6±0.03	0.3±0.03	0.3±0.03	H/N/Q/W
	12pF			J:±5% / K:±10%	50	CM03CA120 □ 50A#	640	0.6±0.03	0.3±0.03
	15pF	CM03CA150 □ 50A#	700			0.6±0.03	0.3±0.03	0.3±0.03	H/N/Q/W
	18pF	CM03CA180 □ 50A#	760			0.6±0.03	0.3±0.03	0.3±0.03	H/N/Q/W
	22pF	CM03CA220 □ 50A#	840			0.6±0.03	0.3±0.03	0.3±0.03	H/N/Q/W
	27pF	CM03CA270 □ 50A#	940			0.6±0.03	0.3±0.03	0.3±0.03	H/N/Q/W
	33pF	J:±5% / K:±10%	50			CM03CA330 □ 50A#	1000	0.6±0.03	0.3±0.03
	39pF			CM03CA390 □ 50A#	1000	0.6±0.03	0.3±0.03	0.3±0.03	H/N/Q/W
	47pF			CM03CA470 □ 50A#	1000	0.6±0.03	0.3±0.03	0.3±0.03	H/N/Q/W
	56pF			CM03CA560 □ 50A#	1000	0.6±0.03	0.3±0.03	0.3±0.03	H/N/Q/W
	68pF			CM03CA680 □ 50A#	1000	0.6±0.03	0.3±0.03	0.3±0.03	H/N/Q/W
	82pF			CM03CA820 □ 50A#	1000	0.6±0.03	0.3±0.03	0.3±0.03	H/N/Q/W
100pF	CM03CA101 □ 50A#	1000	0.6±0.03	0.3±0.03	0.3±0.03	H/N/Q/W			



型号一览表

Part Number List



普通应用 CM02系列 形式：0402(01005) 温度特性：X5R/X7R # 包装代号(包装数)：H(20,000个) / N(80,000个) / P(40,000个)

温度特性	静电容量	□：容量公差	额定电压 [V]	型号	Tanδ [%]	L 尺寸 [mm]	W 尺寸 [mm]	T 尺寸 [mm]	#：包装代号 (包装数)
X5R	100pF	K:±10% / M:±20%	16	CM02X5R101 □ 16A#	12.5	0.4±0.02	0.2±0.02	0.2±0.02	H/N/P
	150pF			CM02X5R151 □ 16A#	12.5	0.4±0.02	0.2±0.02	0.2±0.02	H/N/P
	220pF			CM02X5R221 □ 16A#	12.5	0.4±0.02	0.2±0.02	0.2±0.02	H/N/P
	330pF			CM02X5R331 □ 16A#	12.5	0.4±0.02	0.2±0.02	0.2±0.02	H/N/P
	470pF			CM02X5R471 □ 16A#	12.5	0.4±0.02	0.2±0.02	0.2±0.02	H/N/P
	680pF			CM02X5R681 □ 16A#	12.5	0.4±0.02	0.2±0.02	0.2±0.02	H/N/P
	1000pF			CM02X5R102 □ 16A#	12.5	0.4±0.02	0.2±0.02	0.2±0.02	H/N/P
	1500pF			CM02X5R152 □ 16A#	12.5	0.4±0.02	0.2±0.02	0.2±0.02	H/N/P
	2200pF			CM02X5R222 □ 16A#	12.5	0.4±0.02	0.2±0.02	0.2±0.02	H/N/P
	3300pF			CM02X5R332 □ 16A#	12.5	0.4±0.02	0.2±0.02	0.2±0.02	H/N/P
	4700pF	CM02X5R472 □ 16A#	12.5	0.4±0.02	0.2±0.02	0.2±0.02	H/N/P		
	6800pF	CM02X5R682 □ 16A#	12.5	0.4±0.02	0.2±0.02	0.2±0.02	H/N/P		
	10000pF	CM02X5R103 □ 16A#	12.5	0.4±0.02	0.2±0.02	0.2±0.02	H/N/P		
	15000pF	CM02X5R153 □ 06A#	12.5	0.4±0.02	0.2±0.02	0.2±0.02	H/N/P		
	22000pF	CM02X5R223 □ 06A#	12.5	0.4±0.02	0.2±0.02	0.2±0.02	H/N/P		
	33000pF	CM02X5R333 □ 06A#	12.5	0.4±0.02	0.2±0.02	0.2±0.02	H/N/P		
	47000pF	CM02X5R473 □ 06A#	12.5	0.4±0.02	0.2±0.02	0.2±0.02	H/N/P		
	68000pF	CM02X5R683 □ 06A#	12.5	0.4±0.02	0.2±0.02	0.2±0.02	H/N/P		
	0.10μF	K:±10% / M:±20%	10	CM02X5R104 □ 10A#	12.5	0.4±0.02	0.2±0.02	0.2±0.02	H/N/P
	0.22μF	M:±20%	6.3	CM02X5R104 □ 06A#	12.5	0.4±0.02	0.2±0.02	0.2±0.02	H/N/P
0.47μF	6.3		CM02X5R224M06A#	12.5	0.4±0.02	0.2±0.02	0.2±0.02	H/N/P	
X7R	100pF	K:±10% / M:±20%	16	CM02X7R101 □ 16A#	12.5	0.4±0.02	0.2±0.02	0.2±0.02	H/N/P
	150pF			CM02X7R151 □ 16A#	12.5	0.4±0.02	0.2±0.02	0.2±0.02	H/N/P
	220pF			CM02X7R221 □ 16A#	12.5	0.4±0.02	0.2±0.02	0.2±0.02	H/N/P
	330pF			CM02X7R331 □ 16A#	12.5	0.4±0.02	0.2±0.02	0.2±0.02	H/N/P
	470pF			CM02X7R471 □ 16A#	12.5	0.4±0.02	0.2±0.02	0.2±0.02	H/N/P
	680pF			CM02X7R681 □ 16A#	12.5	0.4±0.02	0.2±0.02	0.2±0.02	H/N/P
	1000pF			CM02X7R102 □ 16A#	12.5	0.4±0.02	0.2±0.02	0.2±0.02	H/N/P
	1500pF			CM02X7R152 □ 16A#	12.5	0.4±0.02	0.2±0.02	0.2±0.02	H/N/P
	2200pF			CM02X7R222 □ 16A#	12.5	0.4±0.02	0.2±0.02	0.2±0.02	H/N/P

普通应用 CM03系列 形式：0603(0201) 温度特性：X5R/X7R # 包装代号(包装数)：H(15,000个)(*10,000个) / N(50,000个) / Q(30,000个) / W(150,000个)

温度特性	静电容量	□：容量公差	额定电压 [V]	型号	Tanδ [%]	L 尺寸 [mm]	W 尺寸 [mm]	T 尺寸 [mm]	#：包装代号 (包装数)		
X5R	3300pF	K:±10% / M:±20%	25	CM03X5R332 □ 25A#	5.0	0.6±0.03	0.3±0.03	0.3±0.03	H/N/Q/W		
	4700pF			CM03X5R472 □ 25A#	5.0	0.6±0.03	0.3±0.03	0.3±0.03	H/N/Q/W		
	6800pF			CM03X5R682 □ 25A#	5.0	0.6±0.03	0.3±0.03	0.3±0.03	H/N/Q/W		
	10000pF			CM03X5R103 □ 25A#	5.0	0.6±0.03	0.3±0.03	0.3±0.03	H/N/Q/W		
	22000pF			CM03X5R223 □ 10A#	10.0	0.6±0.03	0.3±0.03	0.3±0.03	H/N/Q/W		
	33000pF			CM03X5R333 □ 10A#	10.0	0.6±0.03	0.3±0.03	0.3±0.03	H/N/Q/W		
	47000pF	K:±10% / M:±20%	10	CM03X5R473 □ 10A#	10.0	0.6±0.03	0.3±0.03	0.3±0.03	H/N/Q/W		
	68000pF			CM03X5R683 □ 10A#	10.0	0.6±0.03	0.3±0.03	0.3±0.03	H/N/Q/W		
	0.10μF			CM03X5R104 □ 10A#	10.0	0.6±0.03	0.3±0.03	0.3±0.03	H/N/Q/W		
	0.22μF			CM03X5R224 □ 10A#	10.0	0.6±0.03	0.3±0.03	0.3±0.03	H/N/Q/W		
	0.47μF			K:±10% / M:±20%	6.3	CM03X5R474 □ 06A#	12.5	0.6±0.03	0.3±0.03	0.3±0.03	H/N/Q/W
	1.0μF			M:±20%	16	CM03X5R105M16AH	20.0	0.6±0.09	0.3±0.09	0.3±0.09	H
	2.2μF	6.3	CM03X5R105M06A#		12.5	0.6±0.05	0.3±0.05	0.3±0.05	H/N/Q/W		
		10	CM03X5R225M10AH		15.0	0.6±0.09	0.3±0.09	0.3±0.09	H		
	X7R	3300pF	K:±10% / M:±20%	10	CM03X5R225M06A#	12.5	0.6±0.05	0.3±0.05	0.3±0.05	H/N/Q/W	
					CM03X5R225M06A#035	12.5	0.6±0.05	0.3±0.05	0.3±0.05	H/N/Q/W	
					CM03X5R475M06AH055	15.0	0.6±0.09	0.3±0.09	0.5±0.05	H(*)	
					CM03X5R475M04AH	12.5	0.6±0.09	0.3±0.09	0.3±0.09	H	
4700pF	K:±10% / M:±20%	10	CM03X7R332 □ 10A#	5.0	0.6±0.03	0.3±0.03	0.3±0.03	H/N/Q/W			
6800pF			CM03X7R472 □ 10A#	5.0	0.6±0.03	0.3±0.03	0.3±0.03	H/N/Q/W			
10000pF			CM03X7R682 □ 10A#	5.0	0.6±0.03	0.3±0.03	0.3±0.03	H/N/Q/W			
			CM03X7R103 □ 10A#	5.0	0.6±0.03	0.3±0.03	0.3±0.03	H/N/Q/W			

普通应用 CM05系列 形式：1005(0402) 温度特性：X5R/X7R # 包装代号(包装数)：H(10,000个) / N(50,000个)(*40,000个) / Q(20,000个) / W(100,000个)

温度特性	静电容量	□：容量公差	额定电压 [V]	型号	Tanδ [%]	L 尺寸 [mm]	W 尺寸 [mm]	T 尺寸 [mm]	#：包装代号 (包装数)	
X5R	0.10μF	K:±10% / M:±20%	25	CM05X5R104 □ 25A#	5.0	1.0±0.05	0.5±0.05	0.5±0.05	H/N/Q/W	
	0.22μF		16	CM05X5R224 □ 16A#	12.5	1.0±0.05	0.5±0.05	0.5±0.05	H/N/Q/W	
	0.47μF		10	CM05X5R474 □ 10A#	12.5	1.0±0.05	0.5±0.05	0.5±0.05	H/N/Q/W	
	1.0μF	K:±10% / M:±20%	35	CM05X5R105 □ 35A#	10.0	1.0±0.05	0.5±0.05	0.5±0.05	H/N/Q/W	
			25	CM05X5R105 □ 25A#	10.0	1.0±0.05	0.5±0.05	0.5±0.05	H/N/Q/W	
			16	CM05X5R105 □ 16A#	10.0	1.0±0.05	0.5±0.05	0.5±0.05	H/N/Q/W	
			10	CM05X5R105 □ 10A#	10.0	1.0±0.05	0.5±0.05	0.5±0.05	H/N/Q/W	
			25	CM05X5R225M25AH	12.5	1.0±0.20	0.5±0.20	0.5±0.20	H	
			16	CM05X5R225M25AH055	12.5	1.0±0.20	0.5±0.20	0.5 max.	H	
	2.2μF	K:±10% / M:±20%	10	CM05X5R225 □ 16A#	12.5	1.0±0.05	0.5±0.05	0.5±0.05	H/N/Q/W	
			10	CM05X5R225 □ 10A#	12.5	1.0±0.05	0.5±0.05	0.5±0.05	H/N/Q/W	
			25	CM05X5R475M25AH	12.5	1.0±0.20	0.5±0.20	0.5±0.20	H	
			10	CM05X5R475M16AH	12.5	1.0±0.20	0.5±0.20	0.5±0.20	H	
	4.7μF	M:±20%	10	CM05X5R475M10AH	12.5	1.0±0.20	0.5±0.20	0.5±0.20	H	
			6.3	CM05X5R106M06A#	12.5	1.0±0.20	0.5±0.20	0.5±0.20	H	
	10μF	M:±20%	6.3	CM05X5R156M06A#	12.5	1.0±0.15	0.5±0.15	0.5±0.15	H/N(*)	
			4	CM05X5R156M04A#	12.5	1.0±0.15	0.5±0.15	0.5±0.15	H/N(*)	
	15μF	M:±20%	6.3	CM05X5R226M06AH080	12.5	1.0±0.20	0.5±0.20	0.80 max.	H	
			4	CM05X5R226M04AH	12.5	1.0±0.20	0.5±0.20	0.5±0.20	H	
	X7R	0.10μF	K:±10% / M:±20%	25	CM05X7R104 □ 25A#	12.5	1.0±0.05	0.5±0.05	0.5±0.05	H/N/Q/W



普通应用 CM105系列 形式：1608(0603) 温度特性：X5R/X7R/X6S/X6T/X7T # 包装代号(包装数)：T(4,000個) / L(10,000個)

温度特性	静电容量	□：容量公差	额定电压 [V]	型号	Tanδ [%]	L 尺寸 [mm]	W 尺寸 [mm]	T 尺寸 [mm]	#：包装代号 (包装数)
X5R	1.0μF	K:±10% / M:±20%	25	CM105X5R105 □ 25A#	12.5	1.6±0.15	0.8±0.15	0.8±0.15	T/L
	2.2μF	K:±10% / M:±20%	16	CM105X5R225 □ 16A#	12.5	1.6±0.10	0.8±0.10	0.8±0.10	T/L
			35	CM105X5R475M35A#	12.5	1.6±0.20	0.8±0.20	0.8±0.20	T/L
	4.7μF	K:±10% / M:±20%	25	CM105X5R475 □ 25A#	12.5	1.6±0.20	0.8±0.20	0.8±0.20	T/L
			10	CM105X5R475 □ 10A#	12.5	1.6±0.15	0.8±0.15	0.8±0.15	T/L
			35	CM105X5R106M35A#	15.0	1.6±0.20	0.8±0.20	0.8±0.20	T/L
10μF	M:±20%	25	CM105X5R106M25A#	15.0	1.6±0.20	0.8±0.20	0.8±0.20	T/L	
X6S	10μF	M:±20%	10	CM105X6S106M10A#	15.0	1.6±0.20	0.8±0.20	0.8±0.20	T/L
X6T	22μF	M:±20%	4	CM105X6T226M04AT	12.5	1.6±0.25	0.8±0.25	0.8±0.25	T
X7R	1.0μF	K:±10% / M:±20%	25	CM105X7R105 □ 25A#	5.0	1.6±0.10	0.8±0.10	0.8±0.10	T/L
			16	CM105X7R105 □ 16A#	12.5	1.6±0.10	0.8±0.10	0.8±0.10	T/L
			10	CM105X7R105 □ 10A#	12.5	1.6±0.10	0.8±0.10	0.8±0.10	T/L
	2.2μF	K:±10% / M:±20%	6.3	CM105X7R225 □ 06A#	12.5	1.6±0.15	0.8±0.15	0.8±0.15	T/L
X7T	10μF	M:±20%	6.3	CM105X7T106M06A#	15.0	1.6±0.20	0.8±0.20	0.8±0.20	T/L

普通应用 CM21系列 形式：2012(0805) 温度特性：X5R/X7R/X6S/X7T/X7S # 包装代号(包装数)：T(3,000個) / L(10,000個)

温度特性	静电容量	□：容量公差	额定电压 [V]	型号	Tanδ [%]	L 尺寸 [mm]	W 尺寸 [mm]	T 尺寸 [mm]	#：包装代号 (包装数)
X5R	1.0μF	K:±10% / M:±20%	50	CM21X5R105 □ 50A#	12.5	2.0±0.10	1.25±0.10	1.25±0.10	T/L
			25	CM21X5R105 □ 25A#	5.0	2.0±0.10	1.25±0.10	1.25±0.10	T/L
	2.2μF	K:±10% / M:±20%	25	CM21X5R225 □ 25A#	12.5	2.0±0.20	1.25±0.20	1.25±0.20	T/L
			16	CM21X5R225 □ 16A#	5.0	2.0±0.10	1.25±0.10	1.25±0.10	T/L
	4.7μF	K:±10% / M:±20%	25	CM21X5R475 □ 25A#	12.5	2.0±0.20	1.25±0.20	1.25±0.20	T/L
			16	CM21X5R475 □ 16A#	12.5	2.0±0.15	1.25±0.15	1.25±0.15	T/L
10μF	K:±10% / M:±20%	10	CM21X5R475 □ 10A#	7.0	2.0±0.10	1.25±0.10	1.25±0.10	T/L	
X6S	10μF	K:±10% / M:±20%	16	CM21X5R106 □ 16A#	12.5	2.0±0.20	1.25±0.20	1.25±0.20	T/L
	22μF	M:±20%	10	CM21X6S226M10A#	12.5	2.0±0.20	1.25±0.20	1.25±0.20	T/L
X7R	1.0μF	K:±10% / M:±20%	50	CM21X7R105 □ 50A#	5.0	2.0±0.20	1.25±0.20	1.25±0.20	T/L
			25	CM21X7R105 □ 25A#	12.5	2.0±0.10	1.25±0.10	1.25±0.10	T/L
			10	CM21X7R105 □ 10A#	5.0	2.0±0.10	1.25±0.10	1.25±0.10	T/L
	2.2μF	K:±10% / M:±20%	25	CM21X7R225 □ 25A#	12.5	2.0±0.20	1.25±0.20	1.25±0.20	T/L
4.7μF	K:±10% / M:±20%	16	CM21X7R475 □ 16A#	12.5	2.0±0.20	1.25±0.20	1.25±0.20	T/L	
10μF	K:±10% / M:±20%	6.3	CM21X7R106 □ 06A#	12.5	2.0±0.20	1.25±0.20	1.25±0.20	T/L	
X7S	1.0μF	K:±10% / M:±20%	100	CM21X7S105 □ 100A#	5.0	2.0±0.20	1.25±0.20	1.25±0.20	T/L
X7T	22μF	M:±20%	6.3	CM21X7T226M06A#	12.5	2.0±0.20	1.25±0.20	1.25±0.20	T/L

普通应用 CM316系列 形式：3216(1206) 温度特性：X5R/X7R/X7S # 包装代号(包装数)：T(2,500個)(*2,000個) / L(5,000個)

温度特性	静电容量	□：容量公差	额定电压 [V]	型号	Tanδ [%]	L 尺寸 [mm]	W 尺寸 [mm]	T 尺寸 [mm]	#：包装代号 (包装数)
X5R	2.2μF	K:±10% / M:±20%	100	CM316X5R225 □ 100A#	5.0	3.2±0.20	1.6±0.20	1.6±0.20	T/L
			25	CM316X5R225 □ 25A#	5.0	3.2±0.20	1.6±0.15	1.6±0.15	T/L
	4.7μF	K:±10% / M:±20%	50	CM316X5R475 □ 50A#	5.0	3.2±0.20	1.6±0.20	1.6±0.20	T/L
			25	CM316X5R475 □ 25A#	5.0	3.2±0.20	1.6±0.15	1.6±0.15	T/L
	10μF	K:±10% / M:±20%	25	CM316X5R106 □ 25A#	12.5	3.2±0.20	1.6±0.20	1.6±0.20	T/L
			16	CM316X5R106 □ 16A#	5.0	3.2±0.20	1.6±0.15	1.6±0.15	T/L
10			CM316X5R106 □ 10A#	7.0	3.2±0.20	1.6±0.15	1.6±0.15	T/L	
22μF	K:±10% / M:±20%	16	CM316X5R226 □ 16A#	12.5	3.2±0.20	1.6±0.20	1.6±0.20	T/L	
		6.3	CM316X5R226 □ 06A#	7.5	3.2±0.20	1.6±0.20	1.6±0.20	T/L	
X7R	4.7μF	K:±10% / M:±20%	50	CM316X7R475 □ 50A#	5.0	3.2±0.20	1.6±0.20	1.6±0.20	T/L
			25	CM316X7R475 □ 25A#	12.5	3.2±0.20	1.6±0.20	1.6±0.20	T/L
	10μF	K:±10% / M:±20%	25	CM316X7R106 □ 25A#	5.0	3.2±0.20	1.6±0.20	1.6±0.20	T/L
			16	CM316X7R106 □ 16A#	12.5	3.2±0.20	1.6±0.20	1.6±0.20	T/L
22μF	K:±10% / M:±20%	10	CM316X7R226 □ 10A#	7.5	3.2±0.20	1.6±0.20	1.6±0.20	T/L	
		6.3	CM316X7R226 □ 06A#	12.5	3.2±0.20	1.6±0.20	1.6±0.20	T/L	
X7S	2.2μF	K:±10% / M:±20%	100	CM316X7S225 □ 100A#	5.0	3.2±0.20	1.6±0.20	1.6±0.20	T/L
	4.7μF	K:±10% / M:±20%	100	CM316X7S475 □ 100AT	5.0	3.2±0.30	1.6±0.30	1.6±0.30	T(*)
	22μF	K:±10% / M:±20%	10	CM316X7S226 □ 10A#	7.5	3.2±0.20	1.6±0.20	1.6±0.20	T/L

普通应用 CM32系列 形式：3225(1210) 温度特性：X5R/X7R # 包装代号(包装数)：T(1,000個) / L(4,000個)

温度特性	静电容量	□：容量公差	额定电压 [V]	型号	Tanδ [%]	L 尺寸 [mm]	W 尺寸 [mm]	T 尺寸 [mm]	#：包装代号 (包装数)
X5R	4.7μF	K:±10% / M:±20%	25	CM32X5R475 □ 25A#	5.0	3.2±0.30	2.5±0.20	2.5±0.20	T/L
			50	CM32X5R106 □ 50A#	5.0	3.2±0.30	2.5±0.20	2.5±0.20	T/L
	10μF	K:±10% / M:±20%	25	CM32X5R106 □ 25A#	12.5	3.2±0.30	2.5±0.20	2.5±0.20	T/L
			16	CM32X5R106 □ 16A#	5.0	3.2±0.30	2.5±0.20	2.5±0.20	T/L
	22μF	K:±10% / M:±20%	25	CM32X5R226 □ 25A#	12.5	3.2±0.30	2.5±0.20	2.5±0.20	T/L
			16	CM32X5R226 □ 16A#	5.0	3.2±0.30	2.5±0.20	2.5±0.20	T/L
		10	CM32X5R226 □ 10A#	7.0	3.2±0.30	2.5±0.20	2.5±0.20	T/L	
47μF	K:±10% / M:±20%	6.3	CM32X5R476 □ 06A#	7.5	3.2±0.30	2.5±0.20	2.5±0.20	T/L	
X7R	4.7μF	K:±10% / M:±20%	16	CM32X7R475 □ 16A#	3.5	3.2±0.30	2.5±0.20	2.5±0.20	T/L
			50	CM32X7R106 □ 50A#	5.0	3.2±0.30	2.5±0.20	2.5±0.20	T/L
	10μF	K:±10% / M:±20%	25	CM32X7R106 □ 25A#	12.5	3.2±0.30	2.5±0.20	2.5±0.20	T/L
		16	CM32X7R226 □ 16A#	12.5	3.2±0.30	2.5±0.20	2.5±0.20	T/L	



普通应用(薄型) CT03系列 形式：0603(0201) 温度特性：X5R # 包装代号(包装数)：H(15,000个) / N(50,000个) / Q(30,000个) / W(150,000个)

温度特性	静电容量	□：容量公差	额定电压 [V]	型号	Tanδ [%]	L 尺寸 [mm]	W 尺寸 [mm]	T 尺寸 [mm]	#：包装代号 (包装数)
X5R	0.1μF	K:±10% / M:±20%	6.3	CT03X5R104 □ 06A#022	12.5	0.6±0.03	0.3±0.03	0.22 max.	H/N/Q/W

普通应用(薄型) CT05系列 形式：1005(0402) 温度特性：X5R # 包装代号(包装数)：H(10,000个) / N(50,000个) / Q(20,000个) / W(100,000个)

温度特性	静电容量	□：容量公差	额定电压 [V]	型号	Tanδ [%]	L 尺寸 [mm]	W 尺寸 [mm]	T 尺寸 [mm]	#：包装代号 (包装数)
X5R	1.0μF	K:±10% / M:±20%	6.3	CT05X5R105 □ 06A#033	12.5	1.0±0.05	0.5±0.05	0.33 max.	H/N/Q/W
	2.2μF	M:±20%	6.3	CT05X5R225M06A#033	12.5	1.0±0.05	0.5±0.05	0.33 max.	H/N/Q/W
	4.7μF	M:±20%	6.3	CT05X5R475M06AH033	15.0	1.0±0.20	0.5±0.20	0.33 max.	H

普通应用(薄型) CT105系列 形式：1608(0603) 温度特性：X5R # 包装代号(包装数)：T(4,000个) / L(10,000个)

温度特性	静电容量	□：容量公差	额定电压 [V]	型号	Tanδ [%]	L 尺寸 [mm]	W 尺寸 [mm]	T 尺寸 [mm]	#：包装代号 (包装数)
X5R	1.0μF	K:±10%/M:±20%	16	CT105X5R105 □ 16A#055	12.5	1.6±0.10	0.8±0.10	0.55 max.	T/L

普通应用(薄型) CT21系列 形式：2012(0805) 温度特性：X5R # 包装代号(包装数)：T(4,000个) / L(10,000个)

温度特性	静电容量	□：容量公差	额定电压 [V]	型号	Tanδ [%]	L 尺寸 [mm]	W 尺寸 [mm]	T 尺寸 [mm]	#：包装代号 (包装数)
X5R	1.0μF	K:±10% / M:±20%	25	CT21X5R105 □ 25A#095	5.0	2.0±0.10	1.25±0.10	0.95 max.	T/L
	2.2μF		50	CT21X5R225 □ 50A#095	5.0	2.0±0.20	1.25±0.20	0.95 max.	T/L
	4.7μF		16	CT21X5R475 □ 16A#095	12.5	2.0±0.15	1.25±0.15	0.95 max.	T/L

普通应用(低损耗) CU02系列 形式：0402(01005) 温度特性：CG/CH # 包装代号(包装数)：H(20,000个) / N(80,000个) / P(40,000个)

温度特性 ΔΔ	静电容量	□：容量公差	额定电压 [V]	型号	Q	L 尺寸 [mm]	W 尺寸 [mm]	T 尺寸 [mm]	#：包装代号 (包装数)
CG/CH	0.2pF	B:±0.1pF / C:±0.25pF	25	CU02CA2R20 □ 25A#	404	0.4±0.02	0.2±0.02	0.2±0.02	H/N/P
			16	CU02CA2R20 □ 16A#	404	0.4±0.02	0.2±0.02	0.2±0.02	H/N/P
	0.5pF		25	CU02CA2R50 □ 25A#	410	0.4±0.02	0.2±0.02	0.2±0.02	H/N/P
			16	CU02CA2R50 □ 16A#	410	0.4±0.02	0.2±0.02	0.2±0.02	H/N/P
	1.0pF		25	CU02CA1R0 □ 25A#	420	0.4±0.02	0.2±0.02	0.2±0.02	H/N/P
			16	CU02CA1R0 □ 16A#	420	0.4±0.02	0.2±0.02	0.2±0.02	H/N/P
	1.5pF		25	CU02CA1R5 □ 25A#	430	0.4±0.02	0.2±0.02	0.2±0.02	H/N/P
			16	CU02CA1R5 □ 16A#	430	0.4±0.02	0.2±0.02	0.2±0.02	H/N/P
	2.0pF		25	CU02CA2R0 □ 25A#	440	0.4±0.02	0.2±0.02	0.2±0.02	H/N/P
			16	CU02CA2R0 □ 16A#	440	0.4±0.02	0.2±0.02	0.2±0.02	H/N/P
	3.0pF		25	CU02CA3R0 □ 25A#	460	0.4±0.02	0.2±0.02	0.2±0.02	H/N/P
			16	CU02CA3R0 □ 16A#	460	0.4±0.02	0.2±0.02	0.2±0.02	H/N/P
	4.0pF		25	CU02CA4R0 □ 25A#	480	0.4±0.02	0.2±0.02	0.2±0.02	H/N/P
			16	CU02CA4R0 □ 16A#	480	0.4±0.02	0.2±0.02	0.2±0.02	H/N/P
	5.0pF		25	CU02CA5R0 □ 25A#	500	0.4±0.02	0.2±0.02	0.2±0.02	H/N/P
			16	CU02CA5R0 □ 16A#	500	0.4±0.02	0.2±0.02	0.2±0.02	H/N/P
	6.0pF		25	CU02CA6R0 □ 25A#	520	0.4±0.02	0.2±0.02	0.2±0.02	H/N/P
			16	CU02CA6R0 □ 16A#	520	0.4±0.02	0.2±0.02	0.2±0.02	H/N/P
	7.0pF		25	CU02CA7R0 □ 25A#	540	0.4±0.02	0.2±0.02	0.2±0.02	H/N/P
			16	CU02CA7R0 □ 16A#	540	0.4±0.02	0.2±0.02	0.2±0.02	H/N/P
	8.0pF		25	CU02CA8R0 □ 25A#	560	0.4±0.02	0.2±0.02	0.2±0.02	H/N/P
			16	CU02CA8R0 □ 16A#	560	0.4±0.02	0.2±0.02	0.2±0.02	H/N/P
	9.0pF		25	CU02CA9R0 □ 25A#	580	0.4±0.02	0.2±0.02	0.2±0.02	H/N/P
			16	CU02CA9R0 □ 16A#	580	0.4±0.02	0.2±0.02	0.2±0.02	H/N/P
10pF	25	CU02CA100 □ 25A#	600	0.4±0.02	0.2±0.02	0.2±0.02	H/N/P		
	16	CU02CA100 □ 16A#	600	0.4±0.02	0.2±0.02	0.2±0.02	H/N/P		
12pF	25	CU02CA120 □ 25A#	640	0.4±0.02	0.2±0.02	0.2±0.02	H/N/P		
	16	CU02CA120 □ 16A#	640	0.4±0.02	0.2±0.02	0.2±0.02	H/N/P		
15pF	25	CU02CA150 □ 16A#	700	0.4±0.02	0.2±0.02	0.2±0.02	H/N/P		
	16	CU02CA150 □ 16A#	700	0.4±0.02	0.2±0.02	0.2±0.02	H/N/P		
18pF	25	CU02CA180 □ 16A#	760	0.4±0.02	0.2±0.02	0.2±0.02	H/N/P		
	16	CU02CA180 □ 16A#	760	0.4±0.02	0.2±0.02	0.2±0.02	H/N/P		
22pF	16	CU02CA220 □ 16A#	840	0.4±0.02	0.2±0.02	0.2±0.02	H/N/P		

三端子产品 KNH05系列 形式：1005(0402) 温度特性：X5R 包装代号(包装数)：H(10,000个)

温度特性	静电容量	□：容量公差	额定电压 [V]	型号	Tanδ [%]	L 尺寸 [mm]	W 尺寸 [mm]	T 尺寸 [mm]	包装代号 (包装数)
X5R	4.3μF	M:±20%	4	KNH05X5R435M04AH	-	1.0±0.10	0.5±0.20	0.50 max.	H
	10μF			KNH05X5R106M04AH		1.0±0.20	0.5±0.20	0.5±0.20	H
	15μF			KNH05X5R156M04AH		1.0±0.15	0.5±0.15	0.5±0.15	H