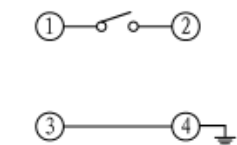
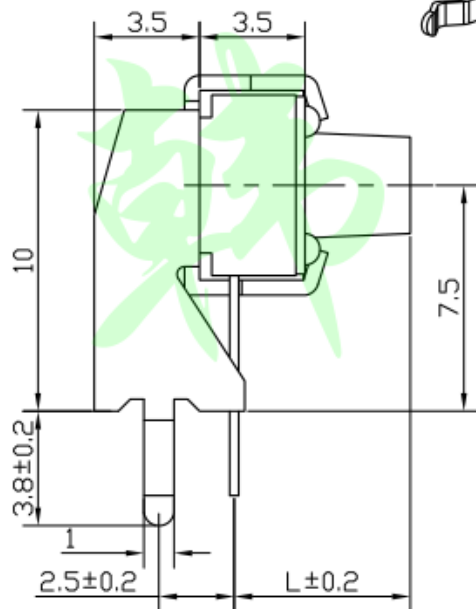
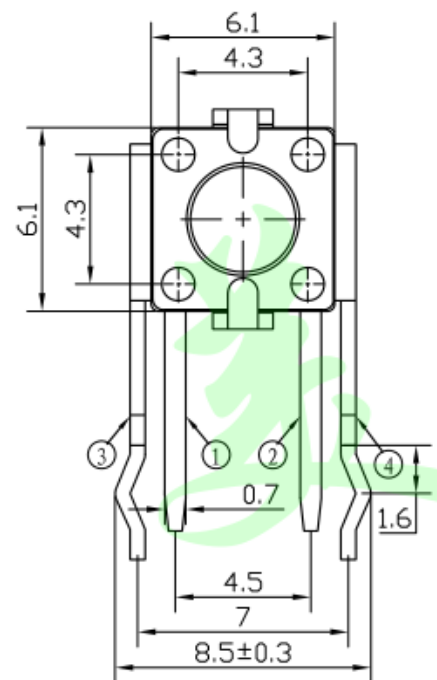
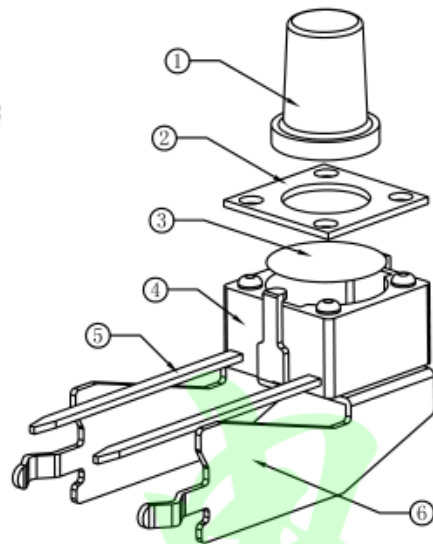


PCB线路板安装图(±0.1)



电路图

13.85	15.0	Ø3.0
11.85	13.0	Ø3.2
8.35	9.5	Ø3.2
7.85	9.0	Ø3.3
6.85	8.0	Ø3.3
6.35	7.5	Ø3.3
5.35	6.5	Ø3.3
4.85	6.0	Ø3.3
3.85	5.0	Ø3.5
3.15	4.3	Ø3.5
L(mm)	高度 G(mm)	直径 A(mm)

额定负荷 Rating	DC 12V/50mA
接触电阻 Contact Resistance	100mΩ max.
绝缘电阻 Insulation resistance	DC100V 60S 100MΩ min.
抗电强度 Dielectric strength	AC250V(50~60HZ) 60S min.
操作力 Operation force	160±30gf → 250±50gf
寿命试验 Operating Life	80,000 cycles
行程 Travels	0.25±0.1mm

6	机架	冷轧钢带	铜锡	1	
5	接触脚	黄铜	镀银	1	
4	基座	PPA(黑色)		1	
3	簧片	复合银	镀银	1	
2	盖板	冷轧钢带	铜锡	1	
1	按钮	PPA(黑色)		1	
序号	零件名称	材料规格	表面处理	数量	备注

>0.5~2	±0.05	±0.10	±0.15
>2~5	±0.15	±0.20	±0.25
>5~10	±0.25	±0.28	±0.30
角度 ANGLE	±0.5°		
未注尺寸公差(mm)			

第一视角	设计 Jack Jin	图面 单位 A4	MM
	审核 Jacky Zhong	比例 重量	
	批准 Tony Meng	页码 版次	1/1 A/0

东莞市美韩电子科技有限公司			
Dongguan Usakro Electronic Technology Co., Ltd.			
1:1	DWG NO.	型号:UK-B0209-2-G9.5-250	SIZE A4
1 of 1	PART NO.	规格: 6*6*9.5 下支架	VER R