

概述

PS9115 是 USB 端口专用充电接口识别芯片。PS9115 可以智能识别接入的充电设备,可识别 BC1.2、Apple、Samsung AFC、华为 FCP/SCP Class A、QC3.0 和 QC2.0 的协议,因而支持苹果,三星,华为设备的快速充电,以及高通骁龙平台设备的 QC3.0、QC2.0 Class A 快速充电。

PS9115 在调整输出电压前会自动检测连接的设备是否支持苹果的快充协议,如果符合,则苹果的设备会以最大电流充电,若不符合,则接着检测是否符合 BC1.2, QC2.0, QC3.0, FCP/SCP Class A 和 AFC。如果连接的设备不符合快充协议的要求, PS9115 将不会输出电压调整信号,以确保供电电路在传统的 5V USB 设备中能够正常安全的使用,如果符合快充协议的要求,则开始接受设备发出的指令进行输出电压的调整。

PS9115 可通过 QE 使能脚进行设定,关闭需要升压的协议,只支持苹果模式和 BC1.2。这样做的好处是在移动电源的应用中,当电池电压低时,可以灵活配置输出功能,限制功率输出,延长电池寿命。而在车充等多输出接口的应用中,在检测到多口同时接入设备时,关闭升压的功能,降低单口的输出功率,保证充电的安全。PS9115 使能脚具体的功能配置请参考表一。

PS9115 采用了全新的高压设计,接口引脚 DP 和 DM 能耐 12V 高压,同时具备过压保护,超强抗 ESD 的能力。内置精密电阻,集成了高精度的电流参考源。

PS9115 通过了 UL 的 QC3.0 认证, UL 认证编号: 4787701504-2



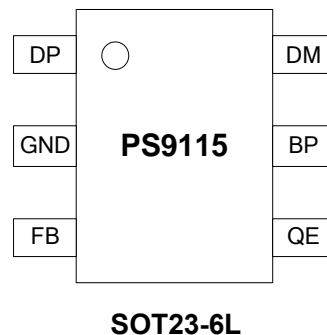
特性

- ◇ 支持QC3.0 Class A规范
输出电压范围: 3.6V~12V, 0.2V/步进
- ◇ 支持QC2.0 Class A规范
输出电压范围: 5V, 9V, 12V
- ◇ 支持华为海思FCP/SCP Class A协议
- ◇ 自动选择QC3.0\QC2.0\FCP(SCP A)
- ◇ 兼容BC1.2, 苹果(2.4A充电模式), 三星 AFC充电规范
- ◇ 自动识别设备, 默认5V输出
- ◇ 超低功耗 1mW@5V
- ◇ 内置高精度参考电流源
- ◇ 符合无铅和无卤要求

应用

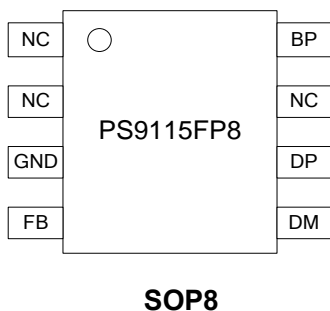
- ◇ 墙插充电器
- ◇ 车载充电器
- ◇ 移动电源

引脚图



引脚	名称	I/O	描述
1	DP	I/O	接USB的D+
2	GND	地	参考地
3	FB	O	电流源输出
4	QE	I	快充使能脚
5	BP	电源	芯片供电输入
6	DM	I/O	接USB的D-

引脚图



引脚序号	引脚名称	I/O	描述
1	NC	/	空脚
2	NC	/	空脚
3	GND	地	参考地
4	FB	0	电流源输出
5	DM	I/O	接USB的D-
6	DP	I/O	接USB的D+
7	NC	/	空脚
8	BP	电源	芯片供电输入

订购信息

产品型号	封装形式	工作温度	包装
PS9115FS6	SOT23-6L	-20°C~85°C	3000/卷
PS9115FP8	SOP8	-20°C~85°C	2500/卷

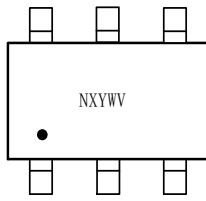
产品选型及功能说明

型号	QE	苹果设备	三星设备	华为设备	QC3.0设备	QC2.0设备	BC1.2设备
		分压模式 DP=DM =2.7V	AFC	FCP/ SCP Class A	DP=0.6V DM=3.3V	DP=3.3V DM=0.6V	DP 和 DM 短路
PS9115FS6	1	Y	Y	Y	Y	Y	Y
	0	Y	N	N	N	N	Y
PS9115FP8	/	Y	Y	Y	Y	Y	Y

表一

说明: QE="1" 表示接到 BP 或者悬空 (内部有上拉), "0" 表示接地, "N" 表示不支持, "Y" 表示支持。

印章信息



SOT23-6

“N”：产品代码，这里用“Z”代表 PS9115

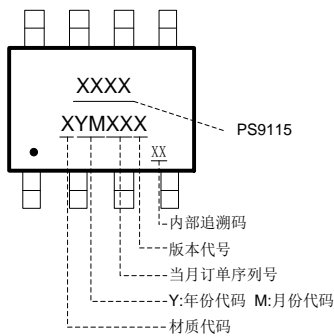
“X”：内部管控代码

“Y”：内部管控代码

“W”：生产周代码，“A”代表第 1 周，“Z”代表第 26 周，

“ \bar{A} ”代表 27 周，“ \bar{Z} ”代表 52 周。

“V”：产品型号代码



SOP8

应用原理图

1. 典型的应用原理图

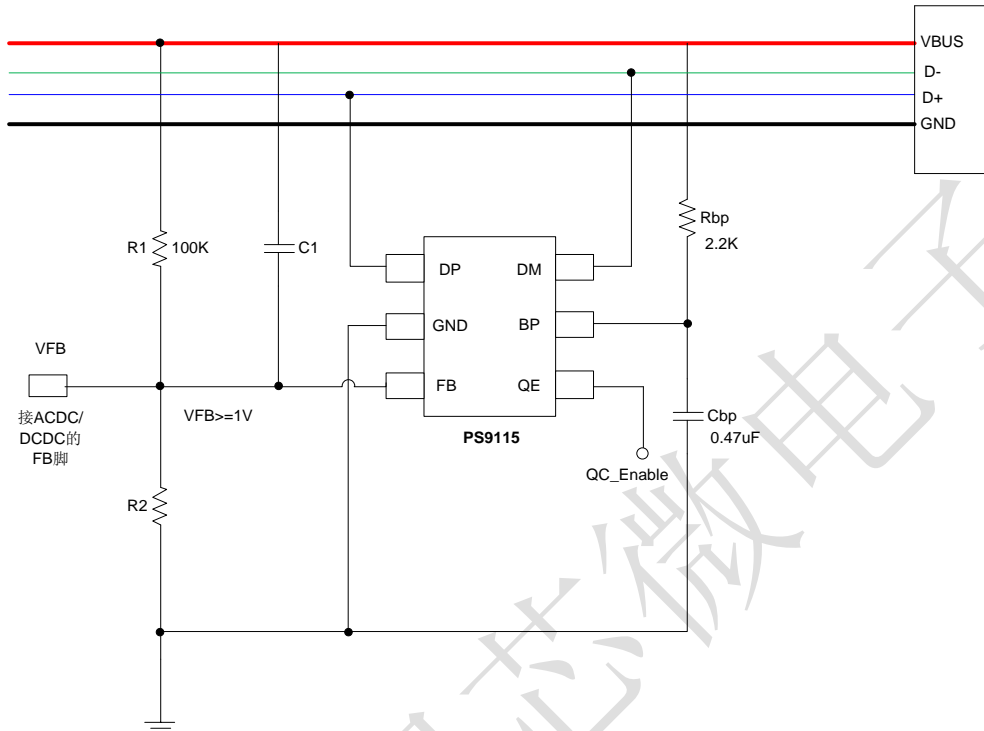


图1

2. 特殊条件下的应用原理图

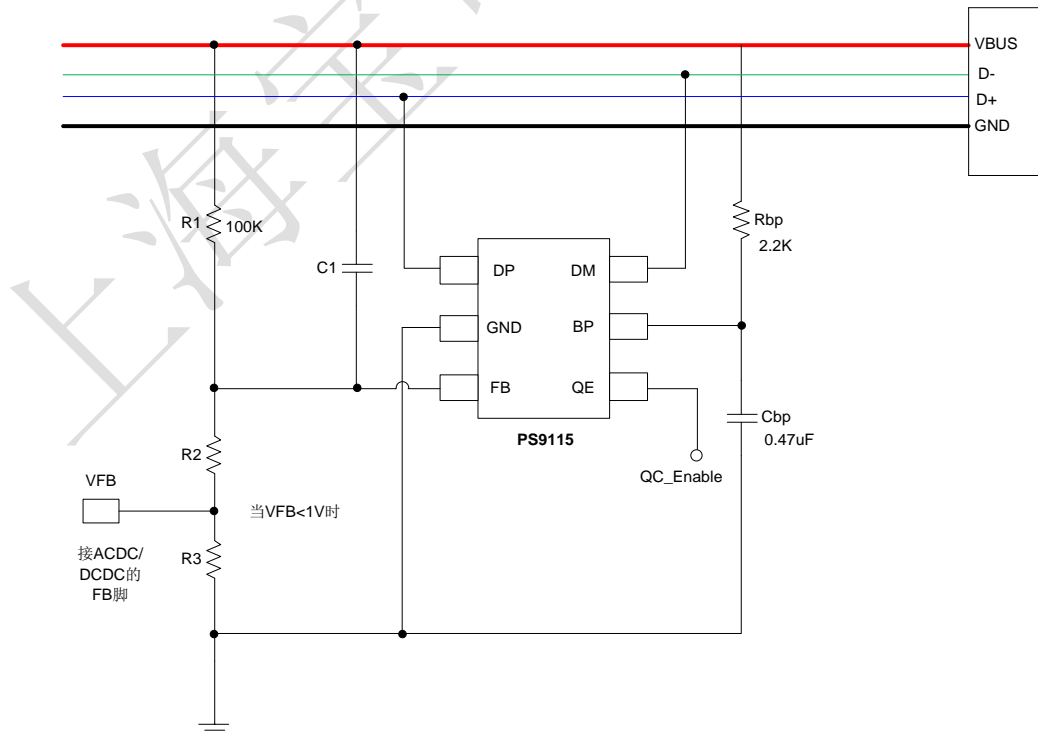


图2

说明:

- 图1的典型应用适用于ACDC采用431作为反馈电路，或者DCDC的FB电压大于等于1V时。C1为预留电容，当出现5V升9V或者5V升12V有重启现象时，C1取10nF电容。
- 当不满足图1的典型应用条件时，请参考图2的原理图接法，R1，R2，R3，C1的选择方法请参考应用指南和分压电阻选择excel表格。

功能方框图

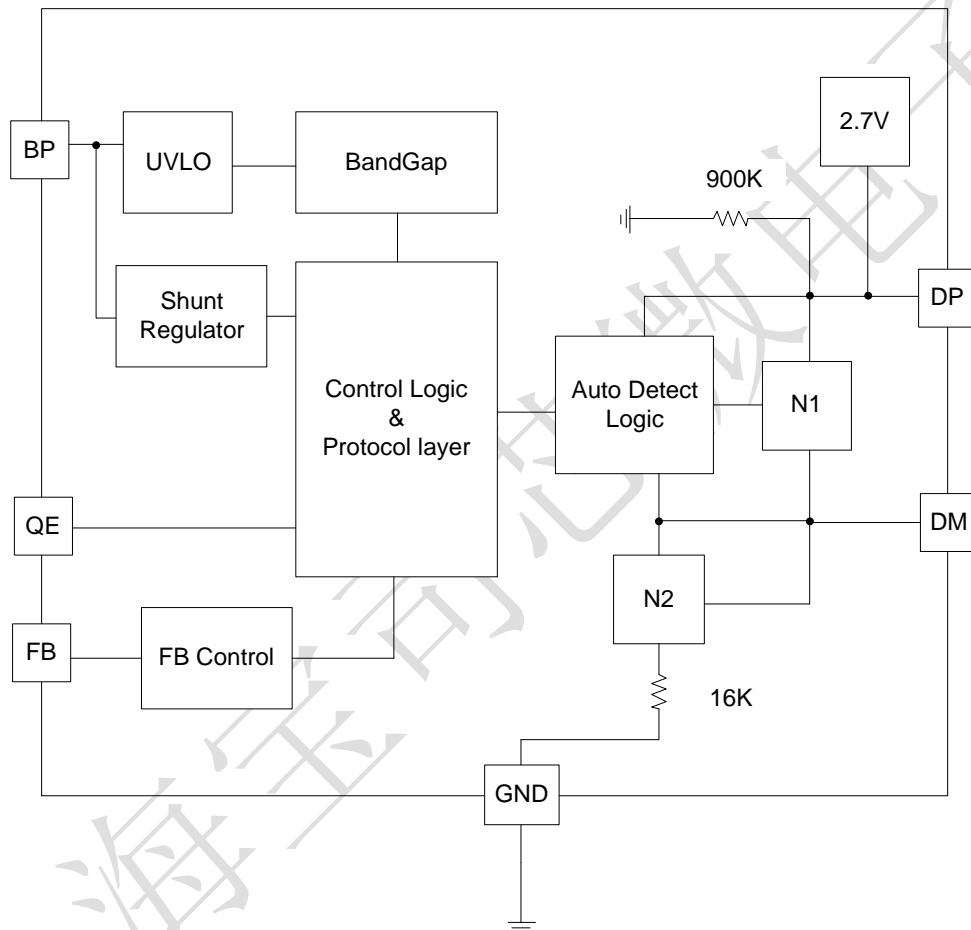


图 3

绝对最大额定值^{Note1}

BP脚的电压.....	-0.3 to 6 V	BP脚的电流	30 mA
QE 脚的电压.....	-0.3 to 7 V	DP/DM脚的电流	1 mA ^{Note2}
FB脚的电压.....	-0.3 to 7 V	工作时的结温.....	-40 °C to +150 °C
DP/DM脚的电压	-0.3 to 12 V	工作时的环境温度.....	-40 °C to +125 °C
ESD(HBM)的电压.....	5K V		

推荐的工作条件

工作时的结温	-20 °C to +125 °C
工作时的环境温度	-20 °C to +85 °C
存储温度.....	-65 °C to 150 °C
焊接温度 ^{Note3}	260 °C
注意事项:	

1. 指定的绝对最大额定参数可以适用一次, 不会对产品造成永久性的伤害。长时间暴露在绝对最大额定值条件下可能会影响产品的可靠性。
2. 符合USB BC 1.2 and HVDCP协议规范。
3. 1/16英寸的表面持续5秒钟。

电气特性参数

黑体字表示芯片结温在 -20°C to +85°C条件下, 除非有提到其它的条件。

符号	参数	测试条件	最小值	典型值	最大值	单位
输入特性						
V _{BP(RESET)}	启动电压阈值	V _{BP} 上升		3.2	3.3	V
I _{BPSC}	BP 脚工作电流	V _{BP} =5V, T _J =25°C		210	300	μA
V _{BP(SHUT)}	BP 脚工作电压	V _{BUS} =7V, R _{BP} =2.2K	5.3	6	6.7	V
HVDCP 功能特性						
V _{DAT(REF)}	数据检测电压阈值		0.25	0.325	0.4	V
V _{SEL(REF)}	输出电压选择阈值		1.8	2	2.2	V
T _{GLITCH(DM)LOW}	DM 低电压滤波时间				1	ms
T _{GLITCH(BC)DONE}	DP 高电压滤波时间		1000	1250	1500	ms
T _{GLITCH(V)CHANGE}	输出电压滤波时间		20	40	60	ms
T _{GLITCH(CONT)CHANGE}	连续模式滤波时间		100	150	200	us
R _{DAT(LKG)}	DP 下拉电阻	V _{BP} >3.3V, V _{DP} =0.5-3.6V N1 关闭	300	500	1500	kΩ
R _{DM(DWN)}	DM 下拉电阻		14.25	19.53	24.5	kΩ
R _{DS(ON)N1}	N1 导通阻抗	V _{BP} =4.3V, V _{DP} <3.6V, I _{DRAIN} =200μA		20	40	Ω
C _{DCP(PWR)}	数据线寄生电容	见 Note 1			1	nF
ΔI _{FB}	FB 电流步进			2		μA
苹果模式						
V _{DATA_APPLE_H}	苹果模式 2.7V		2.54	2.7	2.86	V

R _{DAT_APPLE}	DP/DM 输出阻抗		30			kΩ
FCP/SCP Class A 模式 <small>Note2</small>						
V _{TX_VOH}	DM 发送时的高电平		2.55	3.3	3.6	V
V _{TX_VOL}	DM 发送时的低电平				0.3	V
V _{RX_VIH}	DM 接收时的高电平		1.4		3.6	V
V _{RX_VIL}	DM 接收时的低电平				1.0	V
R _{PD}	DM 下拉电阻	见 Note 1	200	300	600	Ω
T _{UI}	1UI 周期	f _{CLK} =125KHz	144	160	180	μs

Note1: 设计保证, 不进行测试。

产品描述

Quick Charge (QC3.0/QC2.0 模式)

PS9115 是一个用于 QC3.0 的低成本的高压 USB 输出专用充电口接口 (HVDCP) 协议芯片, 支持 QC3.0 等级 A 中的全电压范围 (3.6V~12V), 并且向下兼容 QC2.0 等级 A 中的输出电压范围 (5V, 9V, 12V)。它能自动识别出是 QC2.0 的设备还是 QC3.0 的设备, 或者是只支持 BC1.2 的设备, 根据握手的结果调整输出的电压值。PS9115 可以搭配 PI 的 InnoSwitch 系列芯片实现 QC3.0 的功能。同时也支持传统的二次侧 TL431 反馈机制的 ACDC 解决方案。

PS9115 启动时, 会先输出 2.7V 到 DP 和 DM 上, 输出阻抗是 30K, 此时 N1 和 N2 (见图 3) 是关闭的。当有设备连上时, 会先检测是不是苹果设备, 如果是苹果设备将维持 2.7V 输出不变。然后检测是不是三星的设备, 如果是三星设备, N1 将打开并输出 1.2V 到 DP 和 DM 上, 输出阻抗是 100K。如果是 BC1.2 的设备同时也会完成 DCP 的握手协议, 并且关闭 1.2V 输出, 同时 N1 也关闭, N2 打开, DM 通过 19.53K 的电阻接地。然后会检测 QC2.0 还是 QC3.0 的设备, 如果成功握手, 将会接收设备的升降压指令, 如果握手不成功, N1 将一直打开, 输出将维持默认的 5V 输出, 并且表明自己 DCP 的身份。当设备拔出时, D+ 将被 PS9115 的内部电阻拉低, 当 D+ 电压低于 0.325V 时, PS9115 将回到默认的 DP=DM=2.7V 的输出状态, 同时维持 VBUS=5V 的默认输出。

表二总结了 QC3.0 和 QC2.0 模式下, D+ 和 D- 与充电器输出电压的对应关系。

便携式设备 (PD)		PS9115	
D+	D-	VBUS 输出电压	说明
0.6V	0.6V	12V	
3.3V	0.6V	9V	
0.6V	3.3V	连续模式	±0.2V/步进
0.6V	GND	5V	默认状态

表二

D+ 和 D- 短路模式 (BC1.2 模式)

USB BC1.2 规范和中国电信行业工业标准 YD/T 1591-2009 规定了 DCP 的充电器和 PD 连接时, D+ 和 D- 必须通过一个小于 200ohm 的电阻短路到一起, 如图 4。

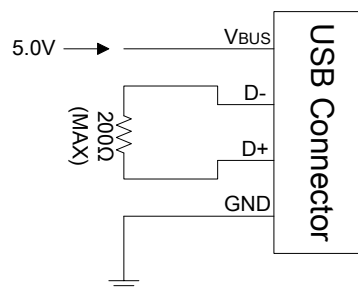


图 4

分压电阻模式 (苹果模式)

苹果设备有三种充电模式，分别是分压电阻一，分压电阻二和分压电阻三模式，用图 5，图 6 和图 7 分别表示。分压电阻一模式提供 5W 的充电，此时 D+ 为 2V，D- 为 2.7V。分压电阻二模式提供 10W 的充电，此时 D+ 为 2.7V，D- 为 2V。分压电阻三模式提供 12W 的充电，此时 D+ 和 D- 都是 2.7V。分压电阻三模式即为 iPad 的充电模式，并且向下兼容前面的两种模式。PS9115 支持分压电阻三模式。

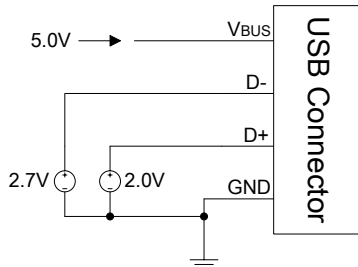


图 5 分压电阻一

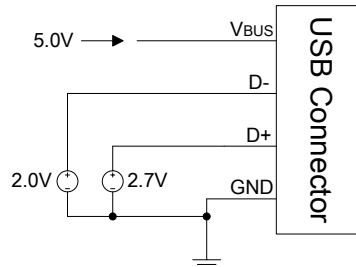


图 6 分压电阻二

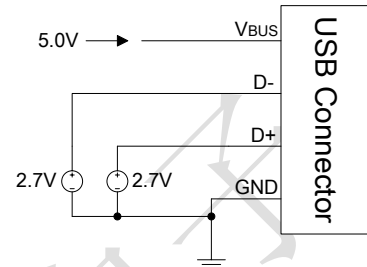


图 7 分压电阻三

DCP 自动检测机制

PS9115 集成了分压电阻模式，短路模式，QC 模式，FCP/SCP Class A 模式和 AFC 模式自动识别模块。当分压电阻模式的设备连接上以后，将输出 2.7V 到 DP 和 DM 上，S1 和 S2 闭合。当一个符合 BC1.2 规范的设备连接上以后，PS9115 将自动切换到短路模式，S1 和 S2 断开，S4 闭合。如果一个支持 QC 模式，FCP/SCP Class A 模式或者 AFC 模式的设备连接上以后，S3 闭合，S1，S2 和 S4 断开，并且根据 DP 和 DM 上得到的信号来区分 QC，FCP/SCP Class A 和 AFC。功能示意图见图 8。

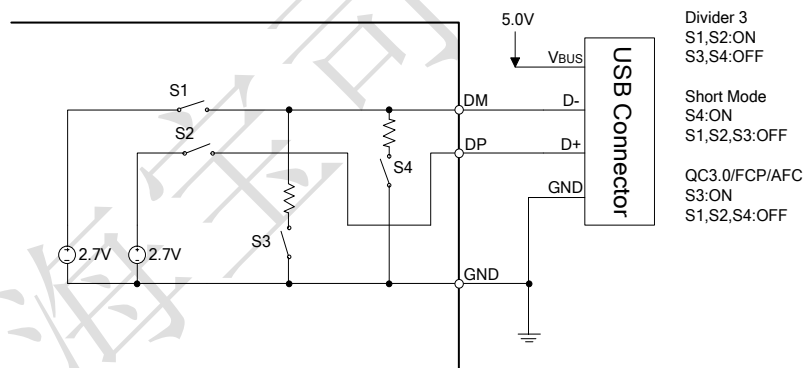


图 8

电压钳位调节器

PS9115 内部集成一个电压钳位器，当电流流过外部的 RBP 电阻时（见图 1），BP 电压会被钳位在 6V 附近，这使得 PS9115 可以工作在很宽的输入电压范围之内（3.6V~12V）。RBP 的建议取值为 2.2kΩ ±1%，CBP 取值为 470nF。

BP 脚 UVLO

PS9115 启动以后，当 BP 脚电压低于 3V 时将启动欠压保护电路，整个电路被重置，只有当电压重新恢复到 3.2V 以上时，电路才会重新开始正常工作。

FB 反馈回路工作原理

PS9115 通过内部的灌电流源 $I_{T(UP)}$ 和抽电流源 $I_{T(DO)}$ (见图 9) 来影响开关电源控制回路上的电压参考基准, 从而改变输出电压。默认状态下输出 5V, 此时内部的两个电流源都处在关闭的状态。为了满足 QC3.0 连续模式下步进电压 $\pm 0.2V$ 的要求, 分压电阻网络上的上拉电阻 R1 必须设置成 $100.0\text{ k}\Omega \pm 1\%$ 。如果 FEEDBACK 脚的参考电压是 1.265V (PI 的 InnoSwitch 芯片), 那么 R2 的取值为 $34.0\text{ k}\Omega \pm 1\%$, 这样默认输出电压就是 5V。FB 分压电阻的选取和注意事项请参考应用指南。

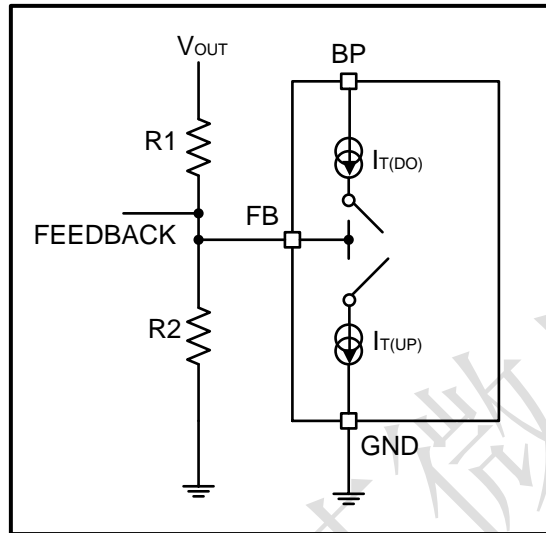
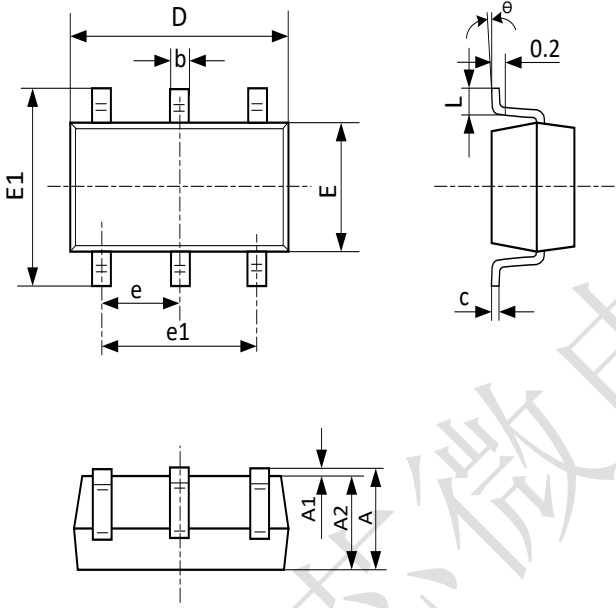
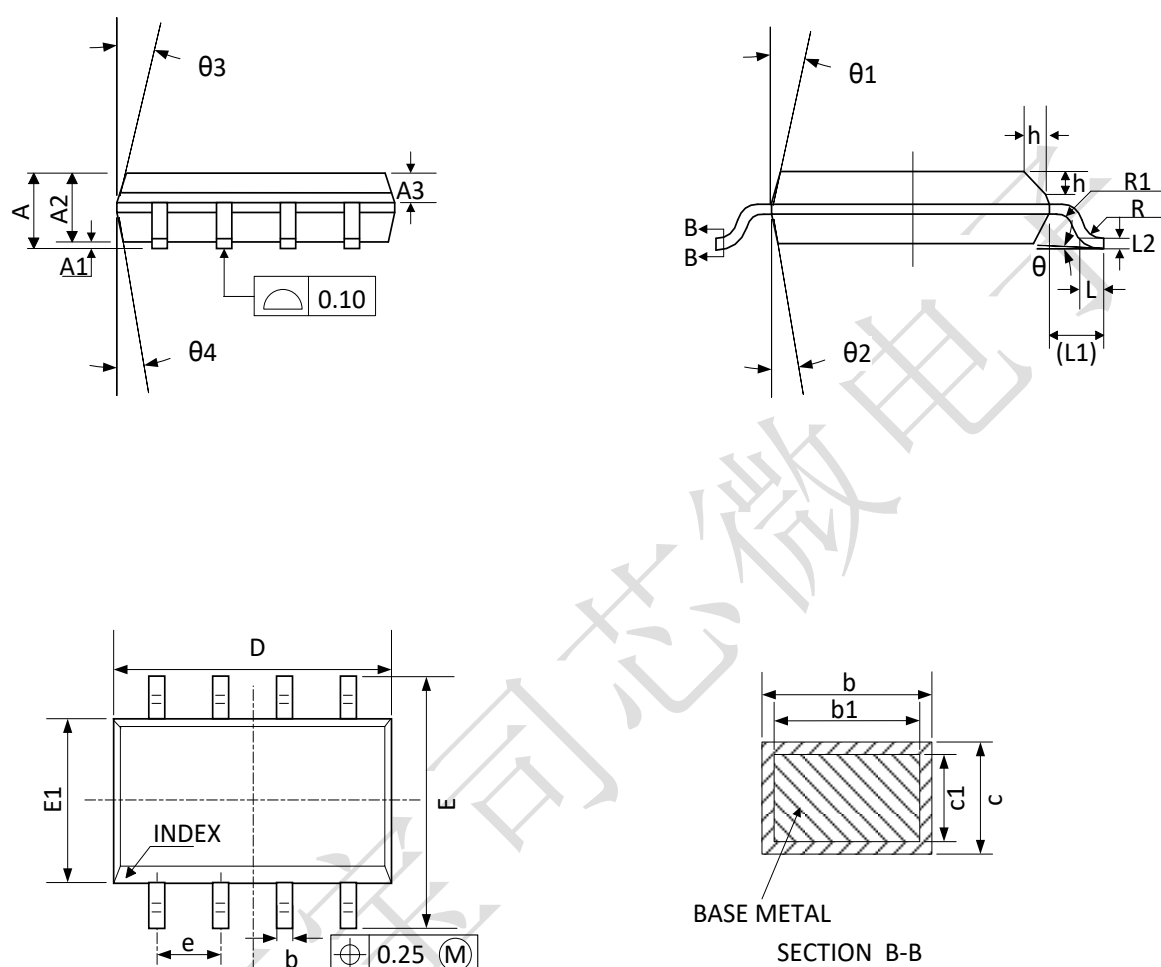


图 9

封装

封装形式	SOT23-6L	每卷数量	3000 片	单位	mm
Package specification:					
					
Symbol	Dimensions In Millimeters				
	Min.	Typ.	Max.		
A	1.050	-	1.250		
A1	0.000	-	0.100		
A2	1.050	-	1.150		
b	0.300	0.400	0.500		
c	0.100	-	0.200		
D	2.820	2.900	3.020		
E	1.500	1.600	1.700		
E1	2.650	2.800	2.950		
e	0.950 Typ.				
e1	1.800	1.900	2.000		
L	0.300	-	0.600		
θ	0°	-	8°		

封装

封装形式	SOP8	每卷数量	2500 片	单位	mm		
Package specification:							
							
Symbol	Dimension (mm)			Symbol	Dimension (mm)		
	MIN	NOM	MAX		MIN	NOM	MAX
A	-	-	1.77	D	4.7	4.9	5.1
A1	0.08	0.18	0.28	E	5.8	6	6.2
A2	1.2	1.4	1.6	E1	3.7	3.9	4.1
A3	0.55	0.65	0.75	e	1.27BSC		
b	0.39	-	0.48	L	0.5	0.65	0.8
b1	0.38	0.41	0.43	L1	1.05BSC		
c	0.21	-	0.26	θ	0	-	8°

版本修订历史

版本	日期	描述
Premilitary	2016-04-14	<ul style="list-style-type: none"> 初版发布
V1.0	2016-07-11	<ul style="list-style-type: none"> 增加 SOT23-5 and SOT23-6 封装 修改 AP 和 QE 的功能描述 增加了典型的应用原理图
V2.0	2017-05-22	<ul style="list-style-type: none"> 增加了产品描述
V2.1	2017-09-22	<ul style="list-style-type: none"> 增加了 FCP, AFC 的描述 增加了 FCP 相关的电气参数 增加版本修订历史
V2.2	2017-12-06	<ul style="list-style-type: none"> 增加了一个产品型号 PS9115FS6 增加 PS9115FS6 相关描述 修改产品选型及功能说明表格 增加印章信息
V2.3	2018-01-03	<ul style="list-style-type: none"> 修改典型应用图及其说明
V2.4	2018-01-10	<ul style="list-style-type: none"> 修改典型应用图及其说明
V2.5	2018-03-08	<ul style="list-style-type: none"> 修改封装信息, 只保留 PS9115F
V2.6	2018-07-31	<ul style="list-style-type: none"> 增加 PS9115FP8 版本, 增加 SCP Class A 的支持
V2.7	2018-08-09	<ul style="list-style-type: none"> 修改应用原理图及说明

V2.8	2019-07-01	· 增加 ESD(HBM)的电压指标
V2.9	2019-12-02	· 更新丝印描述

上海宝司芯微电子