

## 通用 LCD 驱动与控制电路 BL55028

BL55028 是一款通用型液晶控制和驱动单芯片, 具有 4 背极和 19 段极共 76 位元的输出能力, 适用于常用低占空比的字符/图形式液晶屏幕。BL55028 具有兼容多数微机系统的双向二线式串行总线通讯接口。

### 特点

- 单片集成 LCD 控制器/驱动器
- 可选择背极驱动方式: 静态或 2、3、4 复合
- 可选择显示偏置电压: 静态、1/2 或 1/3
- 宽工作电压范围: 2.5~5.5V
- 二线串行总线接口
- 19×4 共 76 位的显示数据存贮器
- 通用闪烁方式
- LCD 电源和逻辑电路电源可分别供应
- 能和任何 4 位、8 位、16 位微处理器/微控制器兼容
- 兼容 TTL/COMS 电平
- SOP28 封装形式

### 应用领域

- 电表、水表、汽表或其他以电池供电的仪表
- 玩具、学习机
- 手持仪表或其他低功耗便携仪表
- 闹钟

### 管脚说明

编号	名称	定义	I/O
2	SDA	二线串行总线数据信号	I/O
3	SCL	二线串行总线时钟信号	I
4	Vdd	电源正级	I
5	Vss	电源负极	I
6	Vlcd	液晶工作低电位电压	I
7-10	Com0、Com2、Com1、Com3	液晶板 COM 输出	0
11-28、1	Seg0——Seg18	液晶板 SEG 输出	0

表 1

管脚排列

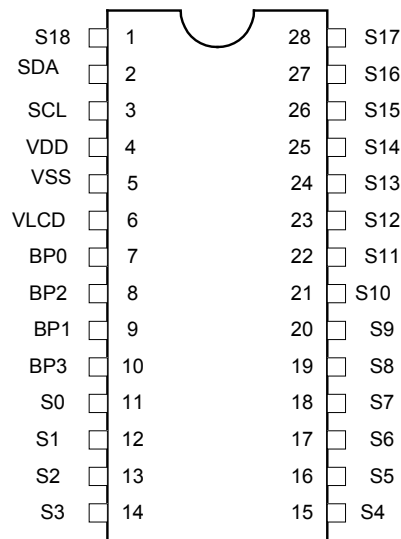


图 1

功能描述

1. 功能电路

BL55028内部集成了LCD驱动器所必需的所有功能电路。这些电路包括:LCD偏置电压发生器、LCD电压选择器、内部时钟、显示RAM、显示锁存器、移位寄存器、段/背极输出电路、输入/输出存储体选择器、闪烁电路、数据指针。

2. 显示驱动原理:

BL55028有19个段输出S0—S18和4个背极输出Com0—Com3, 它们和LCD直接相连, 当少于19个段输出和少于4个背极输出应用时, 不用的段或背极可空出。BL55028共有静态1:2、1:3、1:4四种背极输出方式, 允许使用1/2或1/3两种偏置电压。

显示内容和 RAM 地址之间的关系可见下表:

显示 RAM 地址和 SEGMENT (S0-S18) 输出														
COM (Com0- Com3) 输出		0	1	2	3	。	。	。	。	15	16	17	18	
	0													
	1													
	2													
	3													

表 2

当要显示的数据传送给 BL55028 后, BL55028 将接收到的字节数据按照所选择的 LCD 驱动方式填充在显示 RAM 中。图 2 示出了在不同的驱动方式下 7 段显示器的显示填充顺序。

方式	LCD 段	LCD 背极	显示 RAM 填充顺序	发送的显示字节																																																	
静态			<table border="1"> <tr><th>BP</th><th>n</th><th>n+1</th><th>n+2</th><th>n+3</th><th>n+4</th><th>n+5</th><th>n+6</th><th>n+7</th></tr> <tr><td>0</td><td>c</td><td>b</td><td>a</td><td>f</td><td>g</td><td>e</td><td>d</td><td>DP</td></tr> <tr><td>1</td><td>*</td><td>*</td><td>*</td><td>*</td><td>*</td><td>*</td><td>*</td><td>*</td></tr> <tr><td>2</td><td>*</td><td>*</td><td>*</td><td>*</td><td>*</td><td>*</td><td>*</td><td>*</td></tr> <tr><td>3</td><td>*</td><td>*</td><td>*</td><td>*</td><td>*</td><td>*</td><td>*</td><td>*</td></tr> </table>	BP	n	n+1	n+2	n+3	n+4	n+5	n+6	n+7	0	c	b	a	f	g	e	d	DP	1	*	*	*	*	*	*	*	*	2	*	*	*	*	*	*	*	*	3	*	*	*	*	*	*	*	*	<table border="1"> <tr><th>MSB</th><th>LSB</th></tr> <tr><td>c b a f g e d</td><td>DP</td></tr> </table>	MSB	LSB	c b a f g e d	DP
BP	n	n+1	n+2	n+3	n+4	n+5	n+6	n+7																																													
0	c	b	a	f	g	e	d	DP																																													
1	*	*	*	*	*	*	*	*																																													
2	*	*	*	*	*	*	*	*																																													
3	*	*	*	*	*	*	*	*																																													
MSB	LSB																																																				
c b a f g e d	DP																																																				
1:2 多极			<table border="1"> <tr><th>BP</th><th>n</th><th>n+1</th><th>n+2</th><th>n+3</th></tr> <tr><td>0</td><td>a</td><td>f</td><td>e</td><td>d</td></tr> <tr><td>1</td><td>b</td><td>g</td><td>c</td><td>DP</td></tr> <tr><td>2</td><td>*</td><td>*</td><td>*</td><td>*</td></tr> <tr><td>3</td><td>*</td><td>*</td><td>*</td><td>*</td></tr> </table>	BP	n	n+1	n+2	n+3	0	a	f	e	d	1	b	g	c	DP	2	*	*	*	*	3	*	*	*	*	<table border="1"> <tr><th>MSB</th><th>LSB</th></tr> <tr><td>a b f g e c d</td><td>DP</td></tr> </table>	MSB	LSB	a b f g e c d	DP																				
BP	n	n+1	n+2	n+3																																																	
0	a	f	e	d																																																	
1	b	g	c	DP																																																	
2	*	*	*	*																																																	
3	*	*	*	*																																																	
MSB	LSB																																																				
a b f g e c d	DP																																																				
1:3 多极			<table border="1"> <tr><th>BP</th><th>n</th><th>n+1</th><th>n+2</th></tr> <tr><td>0</td><td>b</td><td>a</td><td>f</td></tr> <tr><td>1</td><td>DP</td><td>d</td><td>e</td></tr> <tr><td>2</td><td>c</td><td>g</td><td>*</td></tr> <tr><td>3</td><td>*</td><td>*</td><td>*</td></tr> </table>	BP	n	n+1	n+2	0	b	a	f	1	DP	d	e	2	c	g	*	3	*	*	*	<table border="1"> <tr><th>MSB</th><th>LSB</th></tr> <tr><td>b DP c a d g f e</td></tr> </table>	MSB	LSB	b DP c a d g f e																										
BP	n	n+1	n+2																																																		
0	b	a	f																																																		
1	DP	d	e																																																		
2	c	g	*																																																		
3	*	*	*																																																		
MSB	LSB																																																				
b DP c a d g f e																																																					
1:4 多极			<table border="1"> <tr><th>BP</th><th>n</th><th>n+1</th></tr> <tr><td>0</td><td>a</td><td>f</td></tr> <tr><td>1</td><td>c</td><td>e</td></tr> <tr><td>2</td><td>b</td><td>g</td></tr> <tr><td>3</td><td>DP</td><td>d</td></tr> </table>	BP	n	n+1	0	a	f	1	c	e	2	b	g	3	DP	d	<table border="1"> <tr><th>MSB</th><th>LSB</th></tr> <tr><td>a c b DP f e g d</td></tr> </table>	MSB	LSB	a c b DP f e g d																															
BP	n	n+1																																																			
0	a	f																																																			
1	c	e																																																			
2	b	g																																																			
3	DP	d																																																			
MSB	LSB																																																				
a c b DP f e g d																																																					

图 2

二线-串行通信总线协议

受控于 BL55028 的二线-串行通信总线受控器地址为 0111110。二线-串行通信总线如图 3。发送第一个起始条件后, 紧接着发送 BL55028 从地址。在寻址之后为一个或多个 ( $m \geq 1$ ) 个字节) 指令字节 (COMMAND), 用来定义所寻址的 BL55028 状态, 指令字节中的最高位 “C” 用以标明是否是最后一个指令字节, 当 C = “1” 时表示后面的字节仍是指令字节; 当 C = “0” 时则表明该字节为最后一个指令字节。最后一个指令字节之后为一系列显示数据字节 (DIS DATA), 这些显示数据存放在显示 RAM 中, 由数据指针和子地址计数器指示的地址上。数据指针和子地址计数器可自动变更, 数据直接装载到 BL55028 上, 在每个字节之后的应答位由 BL55028 提供, 在主控制器发送完最后一个字节后产生一个终止条件 P。

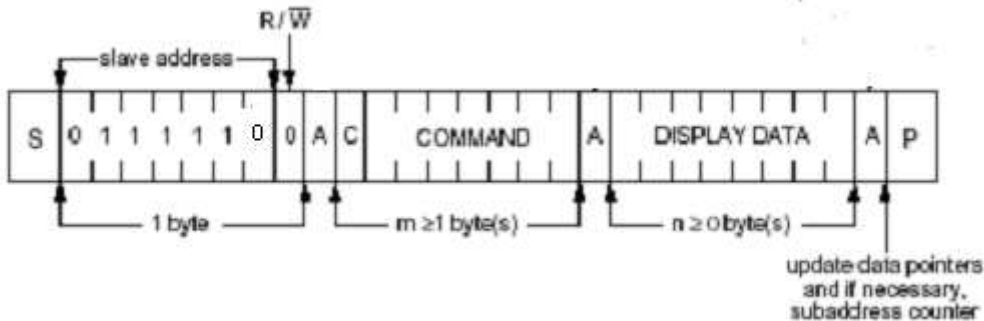
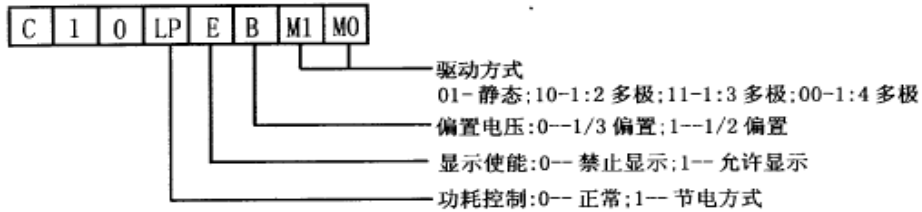


图 3

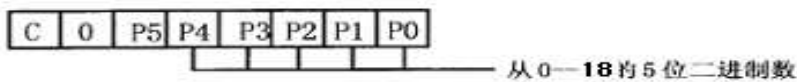
### 3 BL55028 的控制命令

BL55028 共有 5 个控制命令字。命令和数据都是以字节的形式发送到 BL55028, 它们的区别在于传送字节的最高位 C, 当 C=1 时表示其后传送的字节仍是命令; C=0 表示其后传送的字节是最后一个命令, 接下来传送的是一系列数据。下面列出了常用的 4 个命令的细节:

#### A. 方式设定



#### B. 数据指针(要显示的起始地址, 对应段输出 S0—S18 的某一段)



#### C. 闪烁控制



#### D. 器件选择

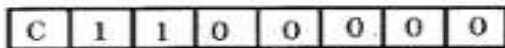


图 4

### 极限参数

参数	符号	最小	最大	单位
电源电压范围	$V_{DD}$	-0.5	+5.5	V
LCD 电源电压范围	$V_{LCD}$	0	$V_{DD}$	V
输入电压范围 (SCL、SDA)	$V_{I1}$	$V_{SS}-0.5$	$V_{DD}+0.5$	V
输出电压范围 (S0~S18、BP0~BP3)	$V_o$	$V_{LCD}-0.5$	$V_{DD}+0.5$	V
DC 输入电流	$\pm I_i$	-20	+20	mA
DC 输出电流	$\pm I_o$	-25	+25	mA
$V_{DD}$ 、 $V_{SS}$ 或 $V_{LCD}$ 电流	$\pm I_{DD}$ 、 $\pm I_{SS}$ 、 $\pm I_{LCD}$	-50	+50	mA
每片功耗	$P_{tot}$	-	400	mW
每个输出功耗	$P_o$	-	100	mW
存储温度范围	$T_{atg}$	-65	+150	°C

表 3

直流电参数 (除非特别指明,  $T_a=25^{\circ}\text{C}$ )

参数	符号	最小值	典型值	最大值	单位
工作电源电压	$V_{DD}$	2.5	-	5.5	V
LCD 电源电压	$V_{LCD}$	0	-	$V_{DD}-2.5$	V
工作电源电流, $V_{DD}=5\text{V}$ , $V_{LCD}=0\text{V}$ , $f_{clk}=200\text{kHz}$ 时 (注)	$I_{DD}$	-	25	50	$\mu\text{A}$
节电方式电源电流, $V_{DD}=3.3\text{V}$ , $V_{LCD}=0\text{V}$ , $f_{clk}=35\text{kHz}$ (注)	$I_{LP}$	-	9	15	$\mu\text{A}$
<b>逻辑电平</b>					
输入电压低	$V_{IL}$	$V_{SS}$	-	$0.3 V_{DD}$	V
输入电压高 (SDA, SCL)	$V_{IHI}$	$0.7V_{DD}$	-	$V_{DD}$	V
输出电压低 ( $I_O=0\text{mA}$ )	$V_{OL}$	-	-	0.05	V
输出电压高 ( $I_O=0\text{mA}$ )	$V_{OH}$	$V_{DD}-0.05$	-	-	V

注: 输出开路, 内部振荡时钟

表4

交流电参数 (除非特别指明,  $T_a=25^{\circ}\text{C}$ )

参数	符号	最小值	典型值	最大值	单位
振荡器频率 (标准方式) $V_{DD}=5\text{V}$	$f_{clk}$	125	200	315	kHz
振荡器频率 (节电方式) $V_{DD}=3.5\text{V}$	$f_{clkP}$	21	31	48	kHz
CLK 高周期	$t_{clkH}$	1	-	-	$\mu\text{s}$
CLK 低周期	$t_{clkL}$	1	-	-	$\mu\text{s}$

表5

典型应用

- 注意: 1.  $V_{LCD}$  必须接一恒定电压, 可由电阻分压获得, 或直接接地。  
2.  $I^2C$  通讯空闲状态下, SDA、SCL 管脚需拉高。

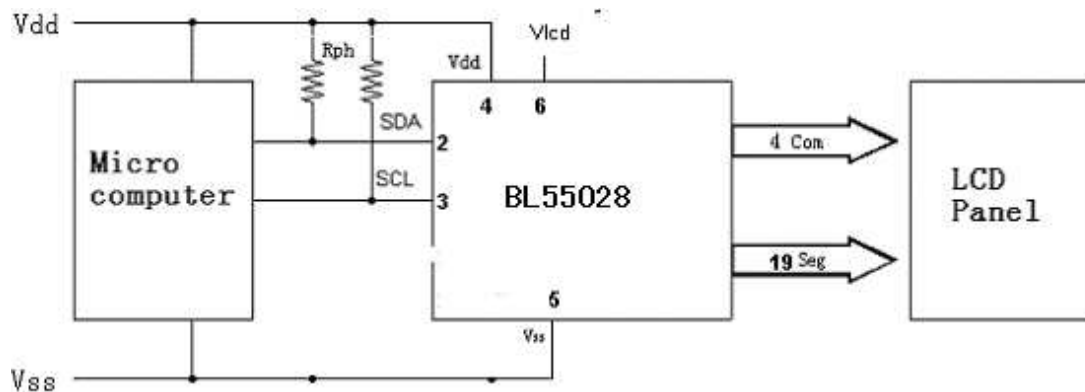


图 5

封装描述

Unit: inches (mm)

SOP28

