

描述

MT5036是一款使用单节锂电池或锂聚合物电池为输入供电的同步升压型转换器。MT5036转换器通过外部电阻分压或内部固定电阻产生稳定的输出电压。MT5036可以提供高效率功率转换，当输入电压下降到3V，输出电压为5V时，输出电流可达3A。升压型开关的最大峰值电流值为6.6A。

MT5036的开关频率为800kHz，轻负载输出时进入脉冲跳跃模式，保证全负载电流范围内转换效率较高。脉冲跳跃模式在轻负载工作状态下静态电流为120uA可延长电池的使用寿命。当转换器处于不连续工作状态，可减小电池损耗。MT5036内置低电磁干扰模式可减少振铃现象。MT5036关断期间，电池输入端与输出端完全断开。

特性

- 95%效率同步升压转换器
- 3V 输入时可提供 3A 输出电流
- 宽输入电压范围 2.5V 到 5.5V
- 固定输出电压和可调节输出电压
- 内置输出过压保护
- 轻负载脉冲跳跃模式 120uA 静态电流
- 低电池比较器
- 低电磁干扰转换器（内置反振铃转换）
- 关断期间负载完全断开
- 热关断保护和过流保护
- Pb-Free (ROHS compliant)
- 封装形式为：4mm x 4mm QFN-16

应用

- 平板电脑和上网本
- 移动电源
- USB 充电端口（5V）
- DC/DC 微器件

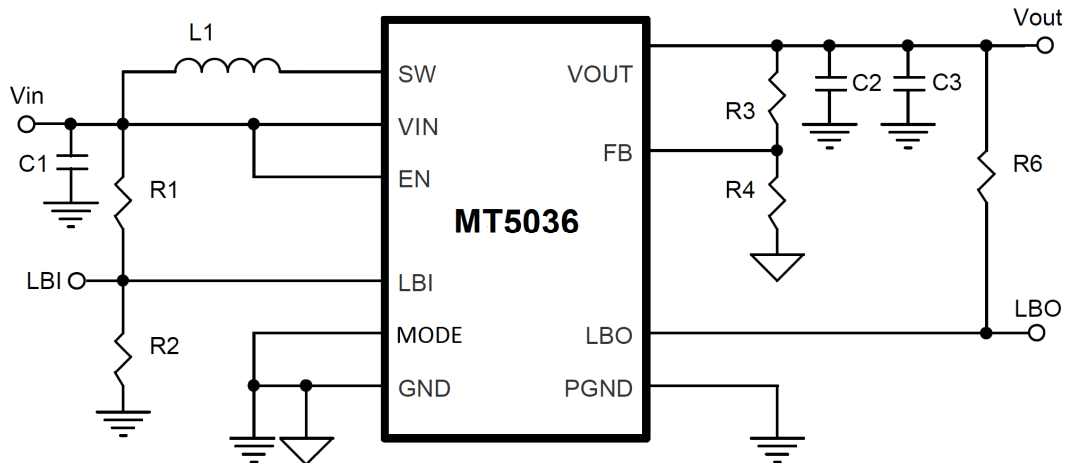


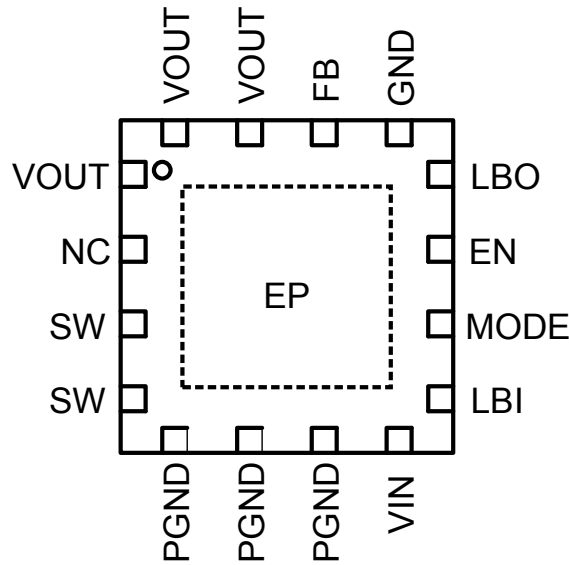
图 1. MT5036 典型应用电路

订购信息

订单型号	器件标记	温度范围	封装	标注
MT5036NQBR	MT5036 YWWXX	-40°C ~+85°C	QFN16L 4x4	

Note: Y:Year WW:Week, XX:Control Code

引脚分配



MT5036 顶视图

引脚描述

引脚名	引脚编号	描述
EN	11	使能输入（接 V_{IN} 时工作，GND不工作）
FB	14	可调节版本的电压反馈引脚，连接FB到GND，可设置输出电压为固定5.15V
GND	13	模拟地引脚，在EP下GND与PGND相连。
LBI	9	0.5V低电池比较器输入引脚（比较器EN使能）
LBO	12	低电池比较器输出端（漏极开路）。当 $V_{LBI} \leq 0.5V$ ，LBO为低；当 $V_{LBI} > 0.5V$ ，LBO为Hi=Z状态。
NC	2	不使用
MODE	10	使能/不使能脉冲跳跃模式（1： V_{IN} 不使能，0：GND使能）
SW	3, 4	电感及整流开关输入引脚
PGND	5,6,7	电源地引脚
V_{IN}	8	芯片供电输入引脚
VOUT	1,15,16	升压型转换电源输出引脚
EP		散热底盘，必须被可靠焊接到GND，以获得最佳的功率损耗。

绝对最大额定值

输入电压(V _{IN})	-0.3V to +6V	焊接温度	260°C
输出电压(V _{OUT})	-0.3V to +6V	结温范围, T _J	-40°C ~+135°C
输入电压(LBI, LBO, SW)	-0.3V to +6V	温度范围, T _{stg}	-55°C~+155°C
输入电压(MODE, EN, FB)	-0.3V to +6V		
最大输出电流	内部限制		

温度信息

最大功率损耗(T _A =+25°C)	2.2W	温度阻抗(θ _{JA})	45°C/W
-------------------------------	------	------------------------	--------

推荐工作条件 (2)

输入电压(V _{IN})	+2.5V to +5.5V	工作温度范围	-40°C to +85°C
输出电压(V _{OUT})	+2.5V to +5.5V		

备注(1): 若在绝对最大额定值之外工作, 可能造成芯片损坏。

备注(2): 在建议条件之外工作, 芯片将不能保证其功能。

电特性

T_A = +25°C, 2.5V ≤ V_{IN} ≤ 5.5V, 除非另外注明. 典型值为 V_{IN} = V_{EN} = 3.6V and V_{OUT} = 5V.

PARAMETER	TEST CONDITIONS	MIN	TYP	MAX	UNIT
输入电压范围V _{IN}		2.5		5.5	V
输入欠压锁存门限	减小V _{IN} 电压		2.2		V
输出可调节电压范围V _{OUT}		2.5		5.5	V
固定输出电压	FB=GND	4.95	5.15	5.25	V
反馈电压V _{FB}	T _A = +25°C	490	500	510	mV
振荡器频率f _{osc}		640	800	960	KHz
NCH 最大开关电流	V _{OUT} = 5V		6.6		A
NCH 开关阻抗	V _{OUT} = 5V		45		mΩ
PCH 开关阻抗	V _{OUT} = 5V		45		mΩ
关断电流	V _{EN} = 0V, V _{IN} = 3.6V		0.1	1	μA

参数	测试条件	最小值	典型值	最大值	单位
静态电流	V_{IN} $V_{FB}=0.55V, MODE=GND, V_{OUT}=5V$		120	200	μA
低电池电压LBI门限	减小 V_{LBI} 电压	485	500	515	mV
LBI输入迟滞			10		mV
LBI输入基准电流	$LBI = V_{IN}$ or GND	-1		1	μA
LBO输出低电压	$V_{OUT}=5V$ and $V_{LBI}=0V$, 下降 100 μA		0.04	0.4	V
LBO输出漏电流	$V_{LBI}=0.6V$ and $V_{LBO} = 5V$			1	μA
EN 逻辑低电压				0.4	V
EN 逻辑高电压		1.4			V
EN 漏电流	EN嵌位到地或接到 V_{IN}	-1		1	μA
热关断			150		$^{\circ}C$
热关断迟滞			20		$^{\circ}C$

功能框图

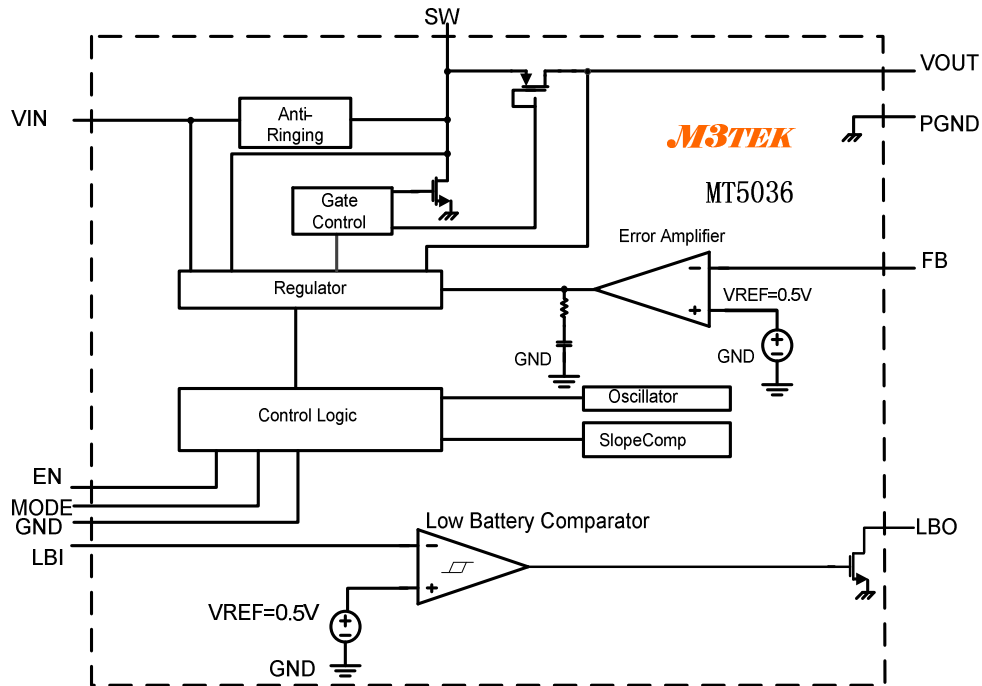
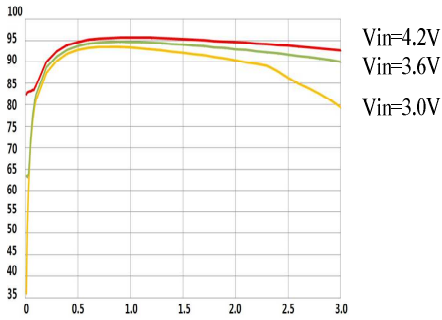


图 2. MT5036 功能框图

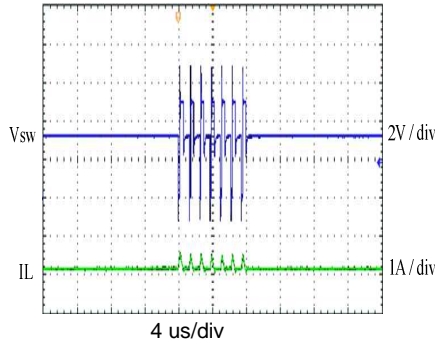
典型应用特征曲线

$T_A = +25^{\circ}\text{C}$, $V_{IN} = 3.3\text{V}$, MT5036 典型应用电路 (图 1). 除非另外注明.

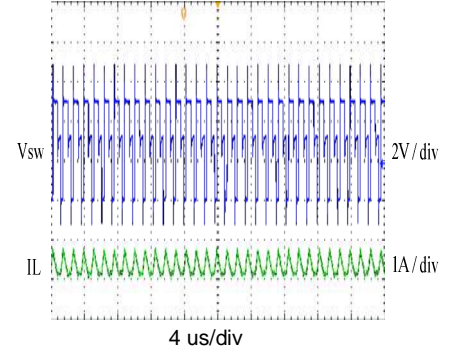
Efficiency vs. Load Current



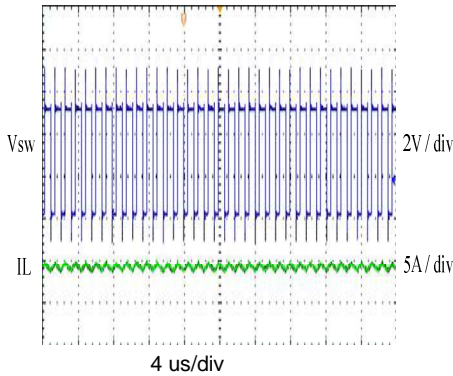
Steady State
 $V_{IN} = 3.3\text{V}, V_{OUT} = 5.0\text{V}, I_{LOAD} = 0\text{A}$



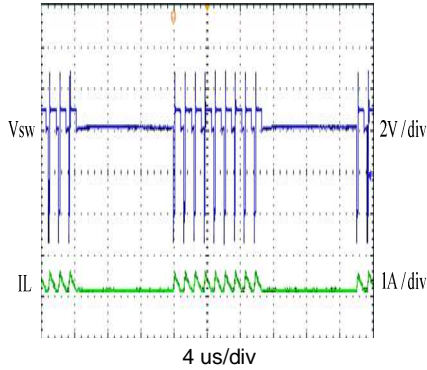
Steady State
 $V_{IN} = 3.3\text{V}, V_{OUT} = 5.0\text{V}, I_{LOAD} = 0.1\text{A}$



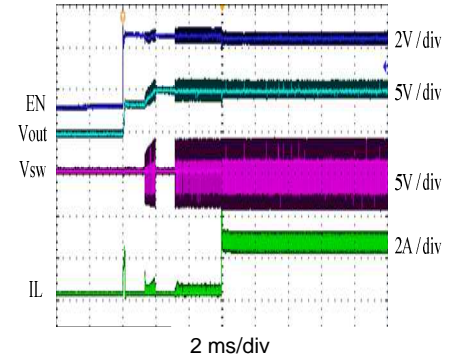
Steady State
 $V_{IN} = 3.3\text{V}, V_{OUT} = 5.0\text{V}, I_{LOAD} = 2\text{A}$



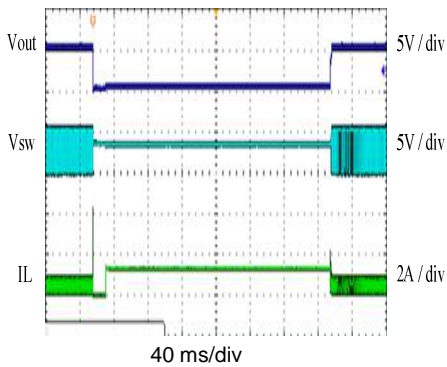
Steady State
 $V_{IN} = 4.19\text{V}, V_{OUT} = 5.0\text{V}, I_{LOAD} = 0.05\text{A}$



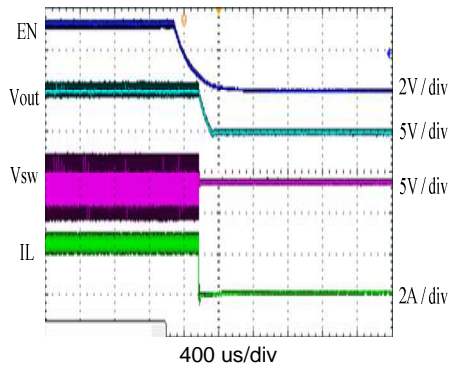
Startup from Enable
 $V_{IN} = 3.3\text{V}, V_{OUT} = 5.0\text{V}, I_{LOAD} = 1.5\text{A}$



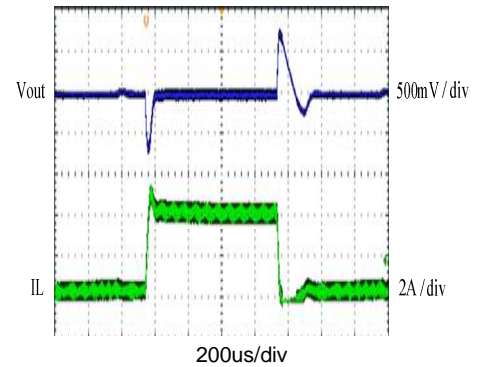
Short Circuit
 $V_{IN} = 3.3\text{V}, V_{OUT} = 5\text{V}, I_{LOAD} = 0.3\text{A to Short Circuit}$



Shutdown from Enable
 $V_{IN} = 3.3\text{V}, V_{OUT} = 5.0\text{V}, I_{LOAD} = 1.5\text{A}$



Load Transient
 $V_{IN} = 3.3\text{V}, V_{OUT} = 5.0\text{V}, I_{LOAD} = 0.2\text{A} - 1.8\text{A}$



详细描述

MT5036为电流型固定频率脉宽调制器。芯片通过采样流过开关管和电感的电流，限制NMOS开关管的峰值电流，使其低于最大电流。典型峰值电流最大值为6.6A。内置温度传感器可阻止芯片的温度过高以防止过多的功率损耗。

MODE用来选择芯片不同的工作模式，设置MODE为低电位时，MT5036工作在脉冲跳跃模式，同时在轻负载输出状态下可以提高MT5036转换效率。在脉冲跳跃模式，当输出电压低于所设置的电压门限时，转换器才会工作。通过一个或几个脉冲，一旦输出电压超过所设置的门限电压时，又回到脉冲跳跃模式。设置MODE为V_{IN}时，脉冲跳跃模式不工作。

低电压检测电路LBI/LBO可用来检测电池电压，当电池电压低于用户设置的门限电压时会产生一个错误信号。这个电路仅在EN为高时工作，当EN为低时，LBO为高阻抗信号。LBI内部门限为500mV，在正常工作情况下，LBI引脚电压高于门限电压，LBO保持高阻抗信号。当LBI引脚电压低于500mV时，LBO保持输出为低点位。电池电压可通过电阻分压器连接到LBI引脚。

MT5036在转换器进入不连续电流模式时，当电感电流下降到零时，PMOS开关管关断以阻止反相电流从输出电容流向电池。多余的能量储存在半导体和电感的寄生器件中，在SW端会产生振铃现象。内置反振铃开关将SW端连接到V_{IN}以减小振铃现象。

应用信息

MT5036具有高集成性，应用电路简单。外围应用电路仅需要：输入电容C1，输出电容C2，C3，电感L，输出反馈电阻R3和R4，LBI电池电压的分压电阻R1，R2，LBO端的上拉电阻R6。

设置输出电压

MT5036可通过外部电阻分压调节输出电压（如图1，MT5036典型应用电路），FB引脚上的典型电压值为500mV，输出电压的最大允许值为5.5V。选择电阻R4的值从100kΩ到500kΩ以设置电阻分压器上的电流为1μA或更高。电阻R3的值取决于所需要输出电压V_{OUT}的值，可由以下公式1决定：

$$R3 = R4 \times \left(\frac{V_{OUT}}{V_{FB}} - 1 \right) = 200k\Omega \times \left(\frac{V_{OUT}}{500mV} - 1 \right) \quad (\text{公式1})$$

设置LBI/LBO门限电压

R2阻值为500kΩ。R1阻值取决于最小输入电压V_{IN}，可由以下公式2决定：

$$R1 = R2 \times \left(\frac{V_{IN}}{V_{LBI}} - 1 \right) = 500k\Omega \times \left(\frac{V_{IN}}{500mV} - 1 \right) \quad (\text{公式2})$$

低电池检测电路的输出漏极悬空，当LBI低于所设置的门限电压时，LBO输出电位为低。LBO输出端连接1MΩ的上拉电阻。LBO输出的最大电压不超过MT5036的输出电压。不使用时，LBO可悬空或被连接到地。

电感的选择

MT5036 800kHz高开关频率可采用小尺寸贴片电感。选择使用高频率磁芯材料电感，如铁氧体，以减少磁芯损耗。为提高效率，尽可能选择较大尺寸电感。电感应选用低直流阻抗，以减少功率丢失，且可达到最大峰值电流而且没有磁饱和现象。电感直流电流的额定值要比最大输入平均电流大。如输出电流为3A，电感需满足峰值电流在7A范围内并且直流阻抗小于10mΩ。最大峰值电流流过电感和开关，主要由输出负载，转换器效率η，输入电压V_{IN}以及输出电压V_{OUT}决定。最大平均电感电流由以下公式2决定：

$$I_L = I_{OUT} \times \frac{V_{OUT}}{V_{IN} \times \eta} \quad (\text{公式3})$$

例如，输出电压5V，输出电流3A效率为80%，最小输入电压为3V时，其流过电感的最小平均电流最少为6.25A。

MT5036升压型转换器电感范围为1μH到2.2μH，输出电容为20μF到100μF。选择电感L为1.5μH，输出电容C_{OUT}为20μF时，输出滤波内部损耗最小。更大或更小的电感值也可以采用，以实现此芯片的特殊应用。

输入电容

为提高稳压器的瞬态性能以及整个供电环路的EMI特性，至少应采用一个接近于IC 的10 μF输入电容。

输出电容

输出电容推荐使用X7R材质的陶瓷电容，并且要靠近IC的V_{OUT}和PGND引脚。推荐使用输出电容值为20~100μF。

备注：高电容量的陶瓷电容存在直流倾斜影响，将会对最终的电容量造成很大的影响。0805型号10μF，额定电压10V，输出电压为5V电容所受到的影响小于5μF。

版图注意事项

主要电流和电源地布线时应为宽且短。输入电容，输出电容及电感被放置时应尽可能接近IC。地结点分为电源地和模拟地以使电源噪声的影响最小。连接任何位置的地结点接近于IC的地引脚。

温度信息

小型封装的集成电路必须特别关注电源损耗。许多相互关联的问题如热连接，气流，附加高温，对流表面以及其他热量产生器件均会影响器件的功率损耗。

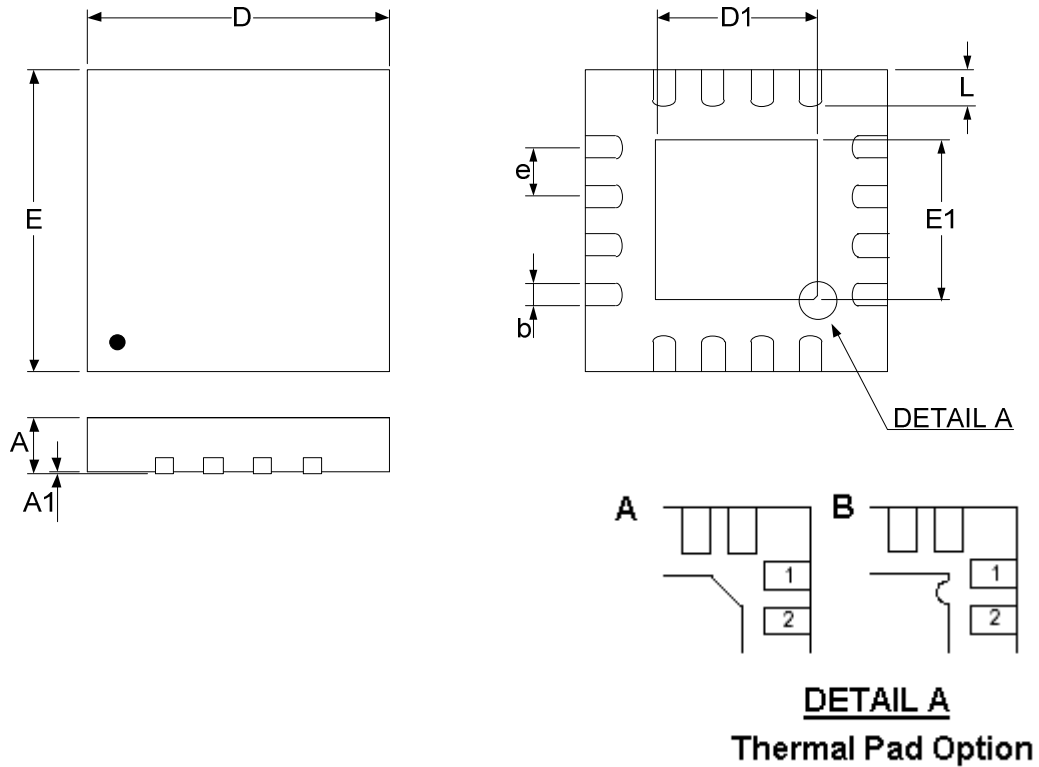
以下三个基本方法可平衡热信息：

- 高速开关路径（SW，PGND，VOOUT和宽PCB路径）应尽可能短
- 在MT5036底部散热底盘周围使用多个过孔连接到底部地平面，使MT5036可以直接焊接到地平面
- 在所给PCB空间内选择最小直流阻抗，更大尺寸的1.5uH电感

MT5036最大结点温度 T_J 为125°C，QFN16的热阻抗为 $R_{\theta JA} = 45^\circ\text{C/W}$ 。暴露pad被焊接，稳压器工作的最大环境温度 T_A 为+50°C。因此，QFN16最大功率损耗大约为1.67W，若应用环境温度较低，芯片承受更多的电源损耗。

$$P_{D(MAX)} = \frac{T_{J(MAX)} - T_A}{R_{\theta JA}} = \frac{125^\circ\text{C} - 50^\circ\text{C}}{45^\circ\text{C/W}} = 1.67\text{W}$$

MT5036 QFN 16L 4x4 mm 封装外形尺寸



符号	尺寸 (单位: 毫米)		尺寸 (单位: 英寸)	
	最小值	最大值	最小值	最大值
A	0.70	0.80	0.028	0.031
A1	0.00	0.05	0.000	0.002
b	0.25	0.35	0.010	0.014
E	3.90	4.10	0.154	0.161
D	3.90	4.10	0.154	0.161
D1	2.20		0.087	
E1	2.20		0.087	
e	0.65		0.026	
L	0.30	0.60	0.012	0.024